



QUICKIE® SR45

MANUEL DE PIÈCES

BPO-GM2-A-P2
MAI 2021

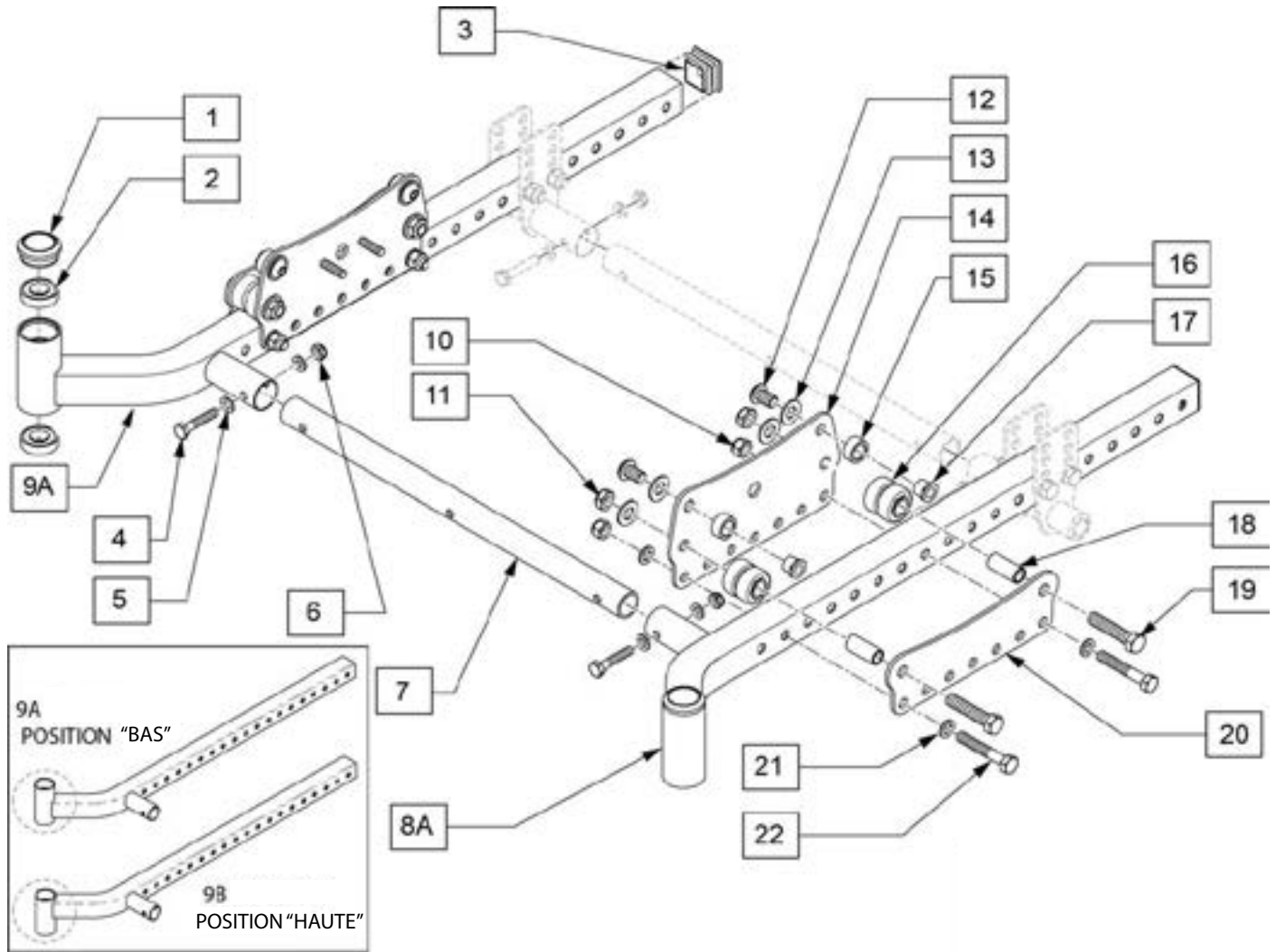


Améliorer la vie des gens

FR_RV1_QC_RAMQ_20195007

ASSEMBLAGE DE LA BASE ET DU ROULEMENT DU BERCEAU	3
LEVIER DE DECLENCHEMENT DE BASCULE & CÂBLE POUR POIGNÉE DE POUSSÉE & DOSSIER INCLINABLE	5
LEVIER DE DECLENCHEMENT DE BASCULE ET CÂBLE POUR DOSSIER AJUSTABLE EN HAUTEUR	6
KIT DE TRANSIT	7
ASSEMBLAGE DU BERCEAU	8
RECEPTEUR POUR ESSIEUX	10
TABLEAU DES ESSIEUX	11
ENSEMBLE DE FOURCHE	12
ROUES PIVOTANTES	13
ANTI-BASCULANTS	14
FREIN À BLOCAGE PAR POUSSÉE ET PAR TRACTION	15
RALLONGE DE LEVIER DE FREIN	16
ROUE MOTRICE PLASTIFIÉE (6 RAYONS) (MAG)	17
16" MAG	18
12" MAG	19
CERCEAU DE CONDUITE PLASTIFIÉ (MONTAGE VISSE)	20
CERCEAU DE CONDUITE ALUMINIUM ANODISE (MONTAGE VISSE)	21
ROUES À RAYONS LITE	22
PNEU POUR CHAMBRE À AIR ET BANDE ANTI-CREVAISON	23
PNEU SEMI-DUR	24
CHAMBRE À AIR ET BANDE ANTI-CREVAISON	25
PLATEAU DE SIÈGE	26
MONTANTS DE DOSSIER RABATTABLES	27
DOSSIER INCLINABLE	29
DOSSIER AJUSTABLE EN HAUTEUR AVEC POIGNÉES POUSSETTE RÉGLABLES (SR45)	31
DOSSIER PLAQUE RIGIDE	33
DOSSIER SOUPLE RÉGLABLE EN TENSION	34
DOSSIER DYNAMIQUE	35
BARRE DE TENSION DE DOSSIER	37
RALLONGE POIGNEE POUSSETTE	38
APPUIE-BRAS DE TYPE "T" AJUSTABLE EN HAUTEUR	39
APPUIE-BRAS TYPE "U" AVEC BARRE DE TRANSFER	41
RECEPTEUR ESCAMOTABLE APPUI-BRAS "U"	42
RECEPTEUR APPUI-BRAS TYPE "T" - HAUTEUR STD	43
RECEPTEUR APPUI-BRAS TYPE "T" - HAUTEUR STD	44
PALETTE RÉGLABLE EN ANGLE FORMAT STANDARD (ENFANT) POUR MONTURE DIRECTE	45
PALETTE RÉGLABLE EN ANGLE SURDIMENSIONNÉE POUR MONTURE DIRECTE	47
APPUIE-PIEDS 60 DEGRÉS, ESCAMOTABLES INTÉRIEUR/EXTÉRIEUR	49
APPUIE-PIEDS 70 DEGRÉS, ESCAMOTABLES INTÉRIEUR/EXTÉRIEUR	50
APPUIE-PIEDS 80 DEGRÉS, ESCAMOTABLES INTÉRIEUR/EXTÉRIEUR	51
APPUIE-PIEDS 70 DEGRÉS, MONTURE DIRECTE, ESCAMOTABLES INTÉRIEUR/EXTÉRIEUR	52
APPUIE-PIEDS 80 DEGRÉS, MONTURE DIRECTE, ESCAMOTABLES INTÉRIEUR/EXTÉRIEUR	54
APPUIE-PIEDS 90 DEGRÉS, MONTURE DIRECTE, ESCAMOTABLES INTÉRIEUR/EXTÉRIEUR	56
APPUIE-JAMBES ÉLEVATEUR ET APPUI-JAMBES ÉLEVATEUR COMPENSATEUR - paire	58
APPUIE-JAMBES ÉLEVATEUR/COMPENSATEUR –PIÈCES DE REMPLACEMENT	59
COUSSIN PROFILÉ POUR APPUI-TÊTE	61
SUPPORT POUR APPUI-TÊTE AXYS	62
DISPOSITIFS RÉFLÉCHISSANT	63
CEINTURE	64

ASSEMBLAGE DE LA BASE ET DU ROULEMENT DU BERCEAU

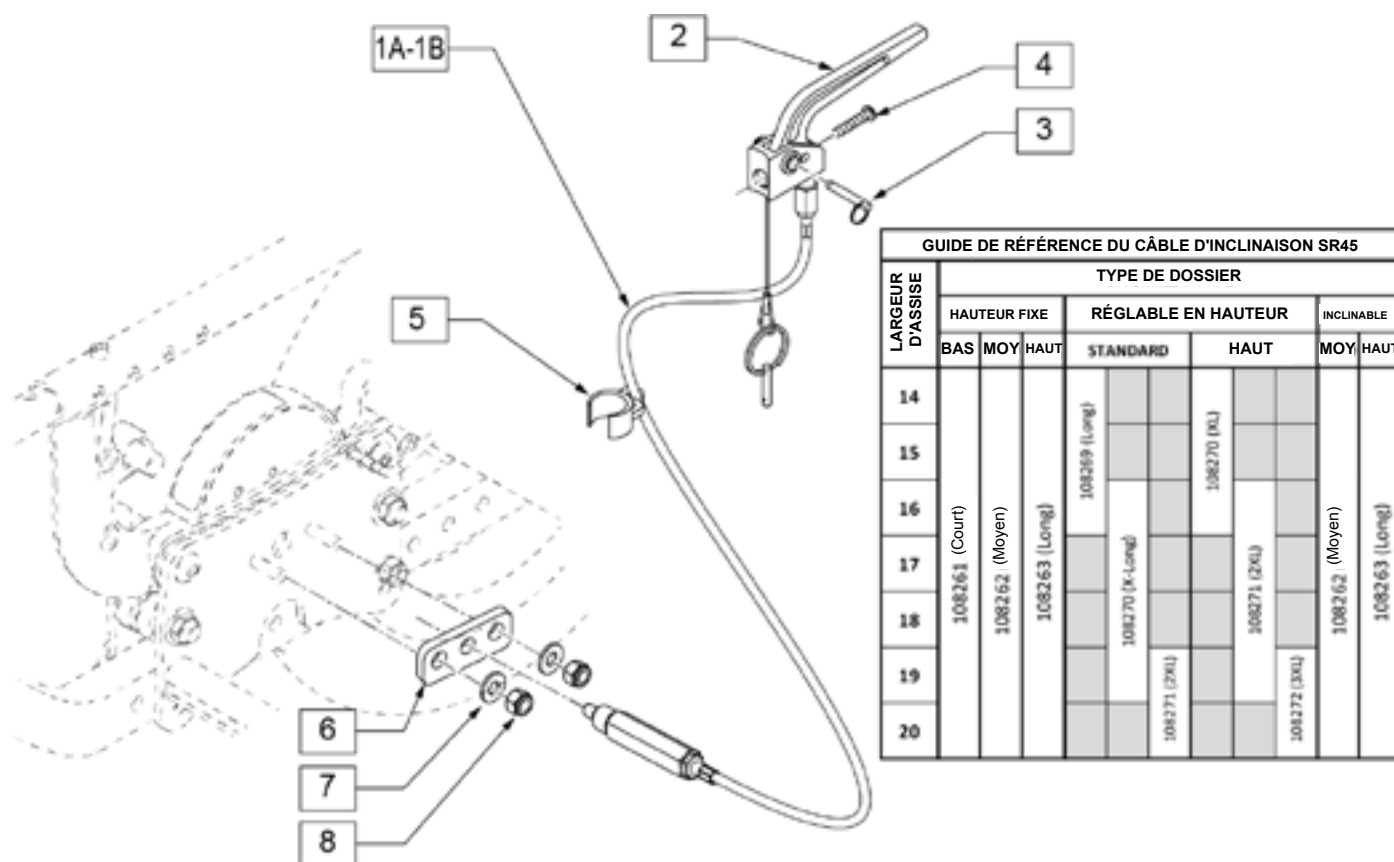


Pos.	No. D'Item	Description	Remarques
1	561070	BOUCHON D'ENCASTREMENT DE FOURCHE PLASTIQUE	
2	349500	ROULEMENT 1-1/8 X 5/16ID	
3	117928	BOUCHON DU TUBE CARRE 1-1/8	
4	106971	HHCS 1/4-28 X 1-3/8 ROHS	
5	106943	RONDELLE PLATE AN 1/4 ROHS	
6	106935	ECROU NYLOCK MINCE 1/4-28 ROHS	
10	106938	ECROU NYLOCK 5/16-24 ROHS	
11	105889	ECROU NYLOCK MINCE 3/8-24 ROHS	
12	105897	BHCS 3/8-24 X 5/8 PL ROHS	
13	106948	RONDELLE PLATE SAE 3/8 ROHS	
19	117948	HHCS 3/8-24 X 1-3/4 ROHS	
21	106946	RONDELLE PLATE AN 5/16 ROHS	
22	106985	HHCS 5/16-24 X 2 ROHS	
10,12-21	117993	SOUS ASSEMB. ROULEMENT DU BERCEAU	
1,2,3,9A	119474S	ENS DE LA BASE POS VERS LE BAS SR45 GAU	
1,2,3,8A	119475S	ENS DE LA BASE POS VERS LE BAS SR45 DR	
1,2,3,8B	119476S	ENS DE LA BASE POS VERS LE HAUT SR45 GAU	
1,2,3,9B	119477S	ENS DE LA BASE POS VERS LE HAUT SR45 DR	
4-7	119548	ENS TUBE D'ENTRETOISE A/QUINC 14L	

Pos.	No. D'Item	Description	Remarques
4-7	119549	ENS TUBE D'ENTRETOISE A/QUINC 15L	
4-7	119550	ENS TUBE D'ENTRETOISE A/QUINC 16L	
4-7	119551	ENS TUBE D'ENTRETOISE A/QUINC 17L	
4-7	119552	ENS TUBE D'ENTRETOISE A/QUINC 18L	
4-7	119553	ENS TUBE D'ENTRETOISE A/QUINC 19L	
4-7	119554	ENS TUBE D'ENTRETOISE A/QUINC 20L	
		Code de pièce pour commander pièces assemblées	Utilisé pour assemblages multiples
	ASSY-FRAME	FRAME ASSY REQUIS	Ajouter le code a l'assemblage

LEVIER DE DECLENCHEMENT DE BASCULE & CÂBLE POUR POIGNÉE DE POUSSÉE & DOSSIER INCLINABLE

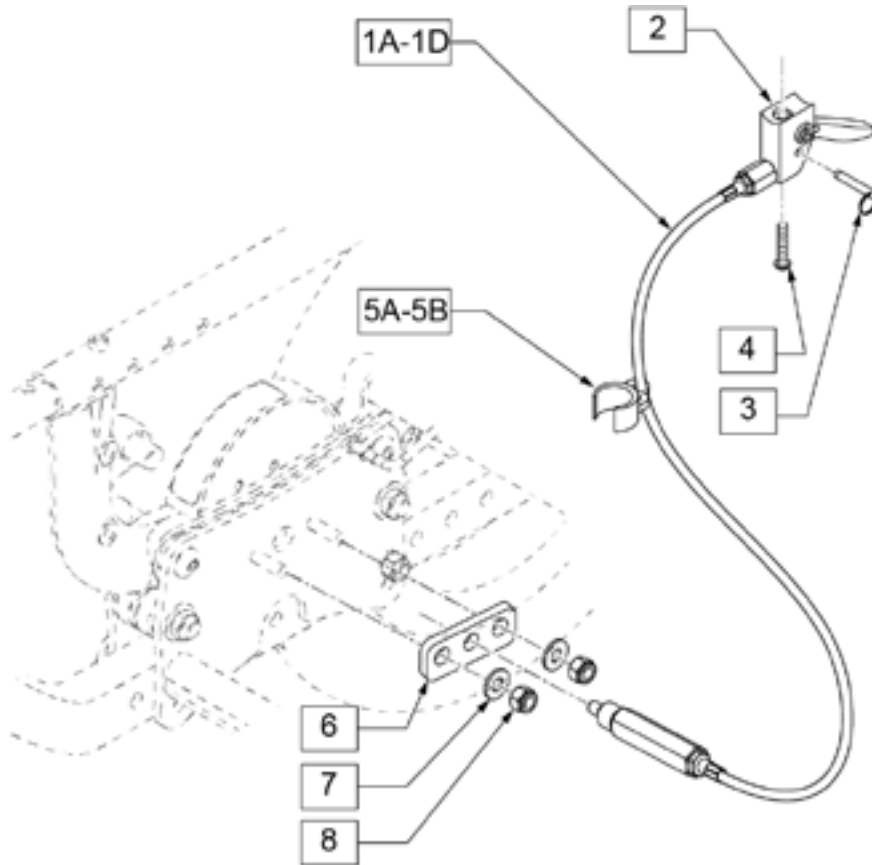
Note: Consulter le tableau d'information pour les instructions d'installation pour les câbles.



Pos.	No. D'Item	Description	Remarques
2,3	580110	LEVIER DECLENC. CYLINDRE QT/QR-P5	
4	281120	10/32 x 5/8 PAN HD PHIL	
5	108134	ATTACHE DE CABLE 1" (10)	PAQUET DE 10
6	500698	PLAQUE DU PLONGEUR DU ROULEAU	
7	106945	RONDELLE PLATE SAE 1/4 ROHS	
8	106932	ECROU NYLOCK 1/4 -20 ROHS	
1A,2-8	108261	ENS CABLE ET DECLENCHEUR COURT	51" LONG (COURT)
1B,2-8	108262	ENS CABLE ET DECLENCHEUR MOYEN	54" LONG (MOYEN)
1C,2-8	108263	ENS CABLE ET DECLENCHEUR LONG	57" LONG (LONG)

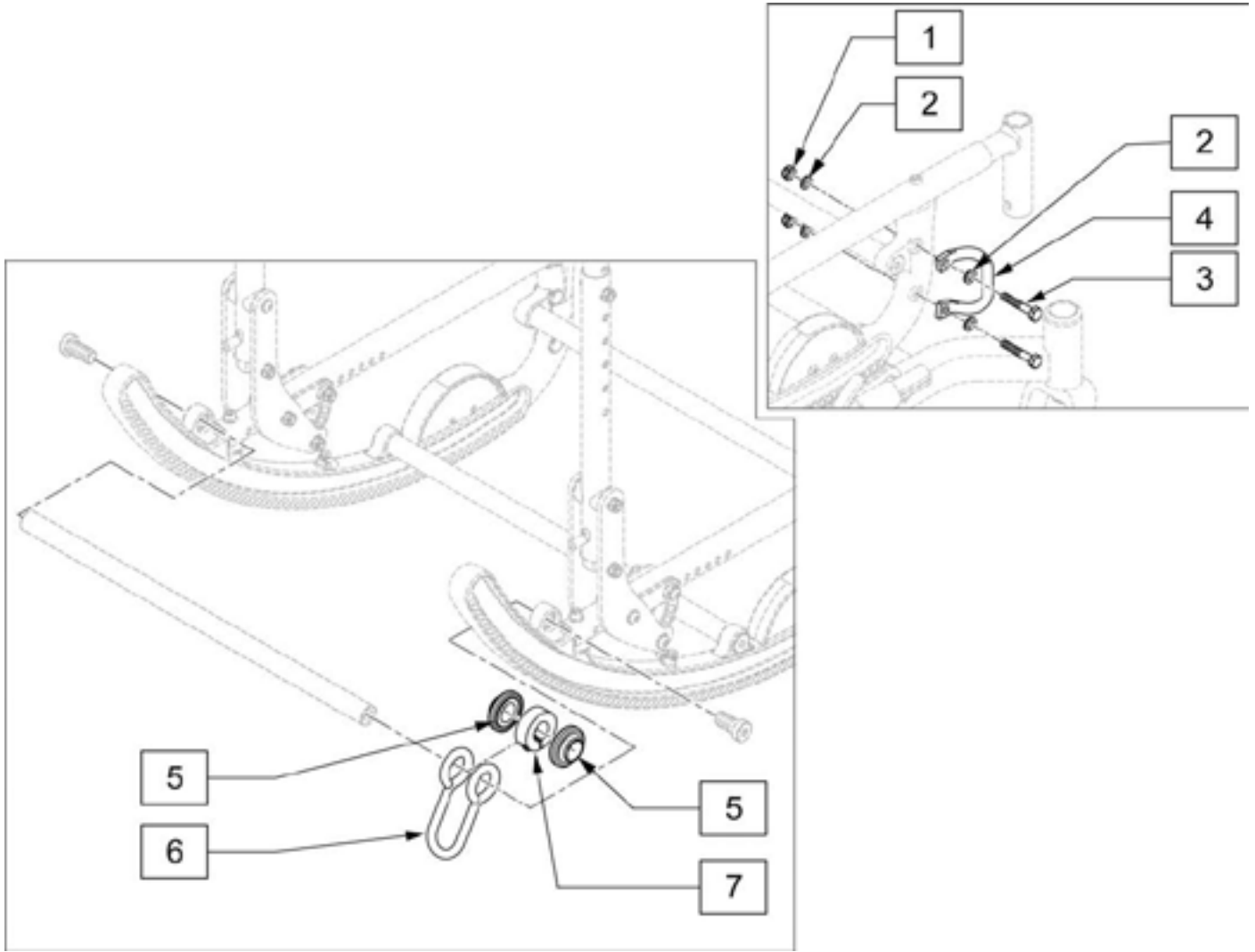
LEVIER DE DECLENCHEMENT DE BASCULE ET CABLE POUR DOSSIER AJUSTABLE EN HAUTEUR

Note: Consulter le tableau d'information pour les instructions d'installation pour les câbles.



Pos.	No. D'Item	Description	Remarques
2,3	580109	ASS. LEVIER DECLENCHEUR DU PLONGEUR	
4	281120	10/32 x 5/8 PAN HD PHIL	
5A	108134	ATTACHE DE CABLE 1" (10)	Paquet de 10 - Utilisé sur le tube de la partie basse
5B	108135	ATTACHE DE CABLE 7/8" (10)	Paquet de 10 - Utilisé sur le tube de la partie haute
6	500698	PLAQUE DU PLONGEUR DU ROULEAU	
7	106945	RONDELLE PLATE SAE 1/4 ROHS	
8	106932	ECROU NYLOCK 1/4 -20 ROHS	
1A,2-8	108269	ENS CABLE ET DECLENC. LONG	57" LONG (LONG)
1B,2-8	108270	ENS CABLE ET DECLENC. XL	60" LONG (X-LONG)
1C,2-8	108271	ENS CABLE ET DECLENC 2XL	63" LONG (2XL-LONG)
1D,2-8	108272	ENS CABLE ET DECLENC 3XL	66" LONG (3XL-LONG)
9	263120	7/16 AN RONDELLE	veuillez commander en plus du kit

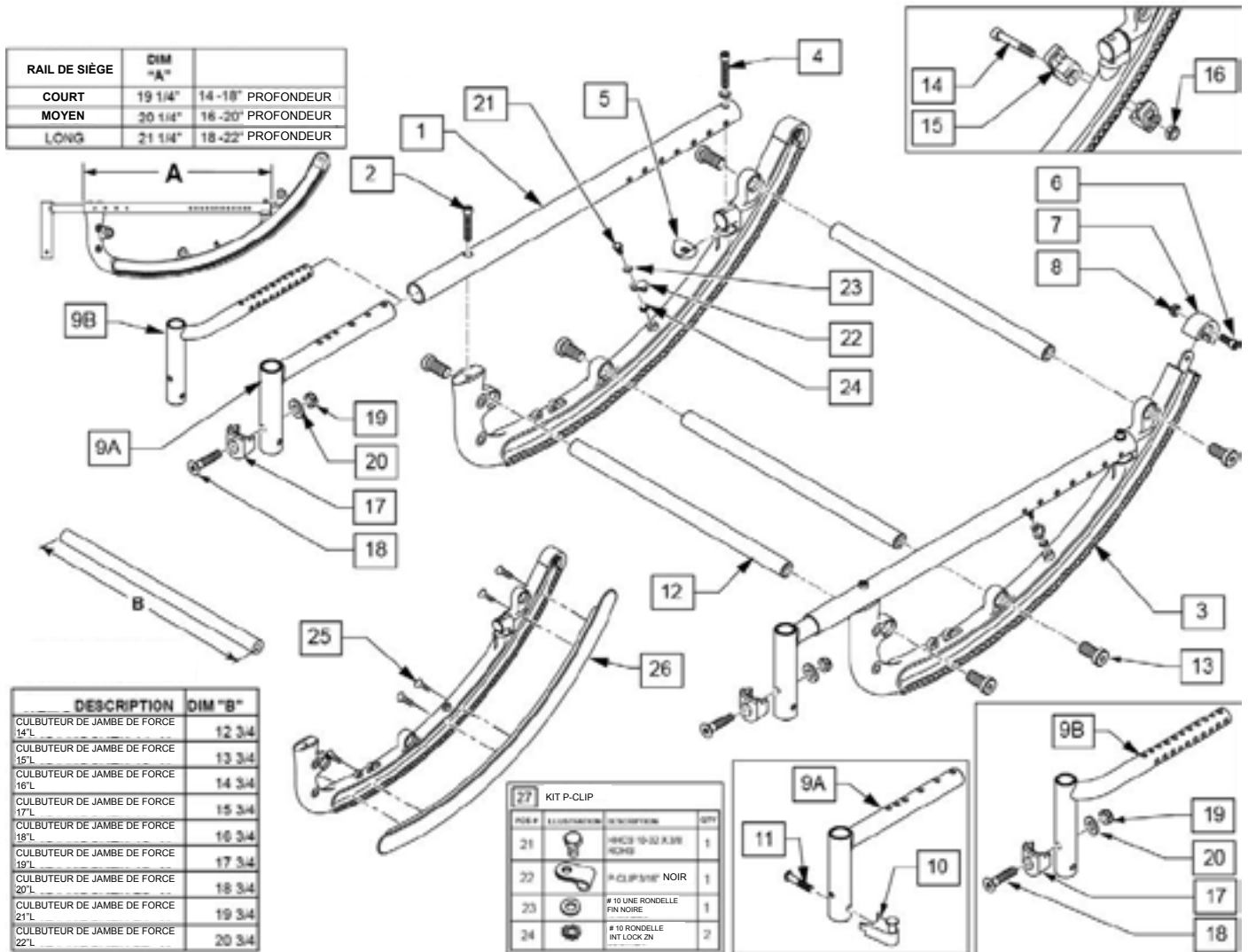
KIT DE TRANSIT



Pos.	No. D'Item	Description
1	106935	ECROU NYLOCK MINCE 1/4-28 ROHS
2	106943	WASHER FLAT AN 1/4 ROHS
3	106972	HHCS 1/4-28 X 1-1/2 ROHS
1-7	119875	SR45 TRANSIT KIT

ASSEMBLAGE DU BERCEAU

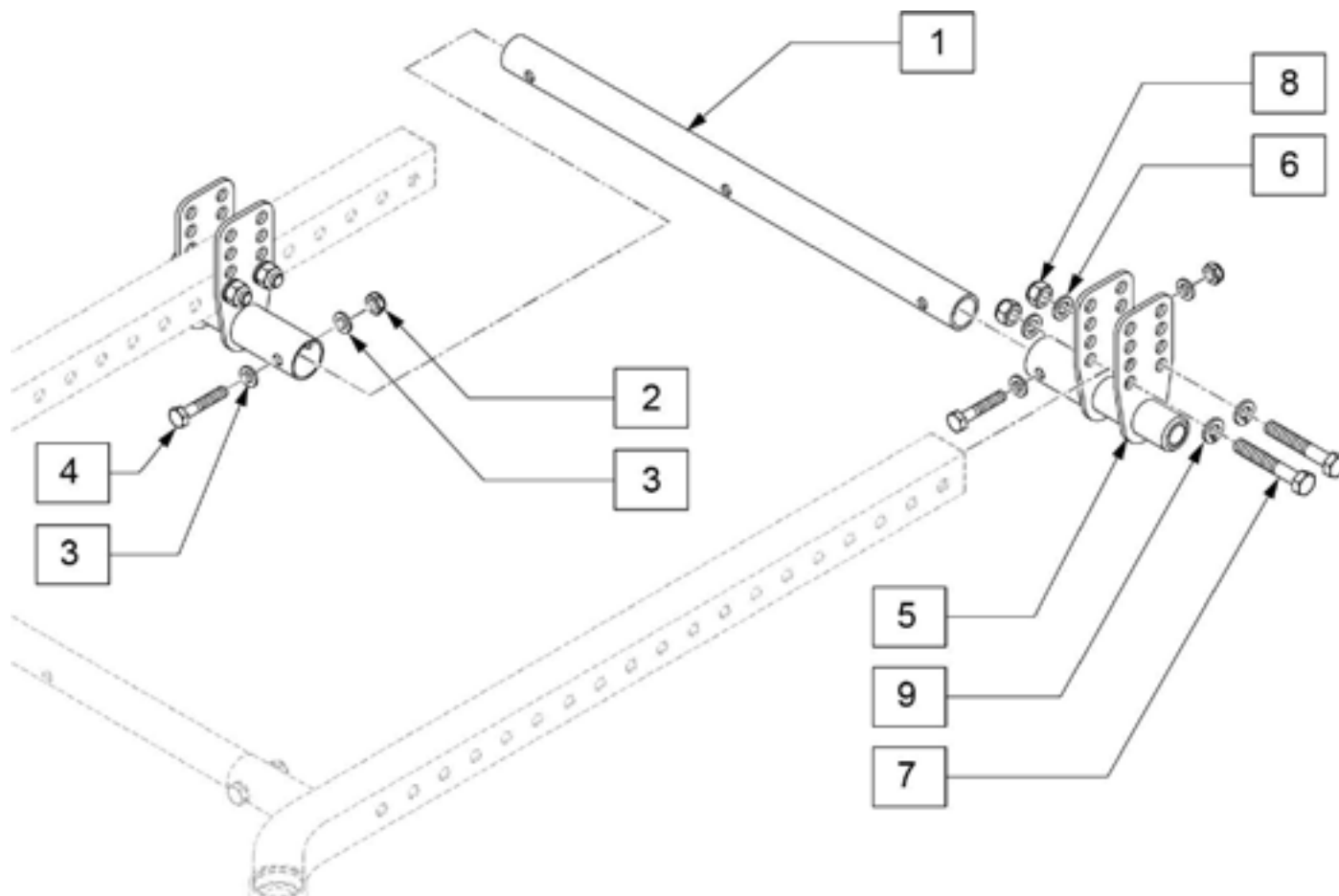
Note: Si vous installez des récepteurs d'appui-pieds évasés sur un fauteuil, des palettes de 2" plus larges sont requises.



Pos.	No. D'Item	Description	Remarques
2	106976	SHCS 1/4-28 X 1-1/2 ROHS	
4	106943	RONDELLE PLATE AN 1/4 ROHS	
5	561004	1" SELLE 1/4" TROU	
6	118928	SHCS 1/4-28 X 5/8 ROHS	
8	106935	ECROU NYLOCK MINCE 1/4-28 ROHS	
9B	119846	RECEPTEUR AP-PIEDS ÉVASÉ 1" DR	Droit - pour 1" Décalage
9B	119847	RECEPTEUR AP-PIEDS ÉVASÉ 1" GAU	Gauche - Pour 1" Décalage
9A	119572S	RECEPTEUR D'A-PIEDS	
10,11	107491	KIT RECEPT AP-JAMBE ELEV. (ancien modele)	Pour Elev
12,13	108180	KIT ENTRETOISE DE BERCEAU 14"L	Set de 3
12,13	108181	KIT ENTRETOISE DE BERCEAU 15"L	Set de 3
12,13	108182	KIT ENTRETOISE DE BERCEAU 16"L	Set de 3
12,13	108183	KIT ENTRETOISE DE BERCEAU 17"L	Set de 3
12,13	108184	KIT ENTRETOISE DE BERCEAU 18"L	Set de 3
12,13	108185	KIT ENTRETOISE DE BERCEAU 19"L	Set de 3

Pos.	No. D'Item	Description	Remarques
12,13	108186	KIT ENTRETOISE DE BERCEAU 22" L	Set de 3
13	108179	KIT QUINC. BERCEAU (6)	Set de 6
14	106957	SHCS 10 -32 x 1 1/4 ROHS	
15	560349	BLOQUEUR DE BASCULE	
16	106931	ECROU NYLOCK MINCE 10 -32 ROHS	
17	118696	RECEPTEUR LOQUET D'AP-PIEDS	
18	103500-011	FHCSM6X1X40FULLNP	
19	104381	ECROUHEX NYLOCK M6X1.0	
20	104414	RONDELLE ONDULEE 6MM	
21	106953	HHCS 10-32 X 3/8 PL ROHS	
22	105799	P-CLIP 3/16" NOIR	
23	562770	.375 OD .190 ID RONDELLE PLST	
24	267340	#10 RONDELLE INT LOCK ZN	
25	129799	#6 X 1/2" FL DH PHL SCREW BLK	
26	129400	COUVERT DE BERCEAU SR 45	
27	119515	P-CLIP KIT	
1A,2,4	119540S	RAIL DE SIEGE COURT A/QUINC.	
1B,2,4	119539S	RAIL DE SIEGE MOYEN A/QUINC.	
1C,2,4	119538S	RAIL DE SIEGE LONG A/QUINC.	
6-8	119521	KIT BOUCHON DU BERCEAU	
3,6-8	119522	BERCEAU A/BOUCHON	
9A,10,11	119511	KIT REC AP-PIEDS A/LOQUET ANCIEN MC	
9A,17-20	120861	KIT REC AP-PIEDS A/LOQUET PLONGEUR	
9B,17-20	129601	K(NITO RUEVCEA AUP)-P EVASE 1" A/LOCDECALE;voir note; Kit inclue Droit & Gauche pr escamotable I/E	
14-16	119557	KIT BLOQUEUR DE BASCULE	
17-20	119514	KIT RECEPTEUR LOQUET	For Swing In/Out Hangers
		Code de pièce pour commander pièces assemblées	Utilisé pour assemblages multiples
	ASSY-FRAME	FRAME ASSY REQUIS	Ajouter le code a l'assemblage

RECEPTEUR POUR ESSIEUX

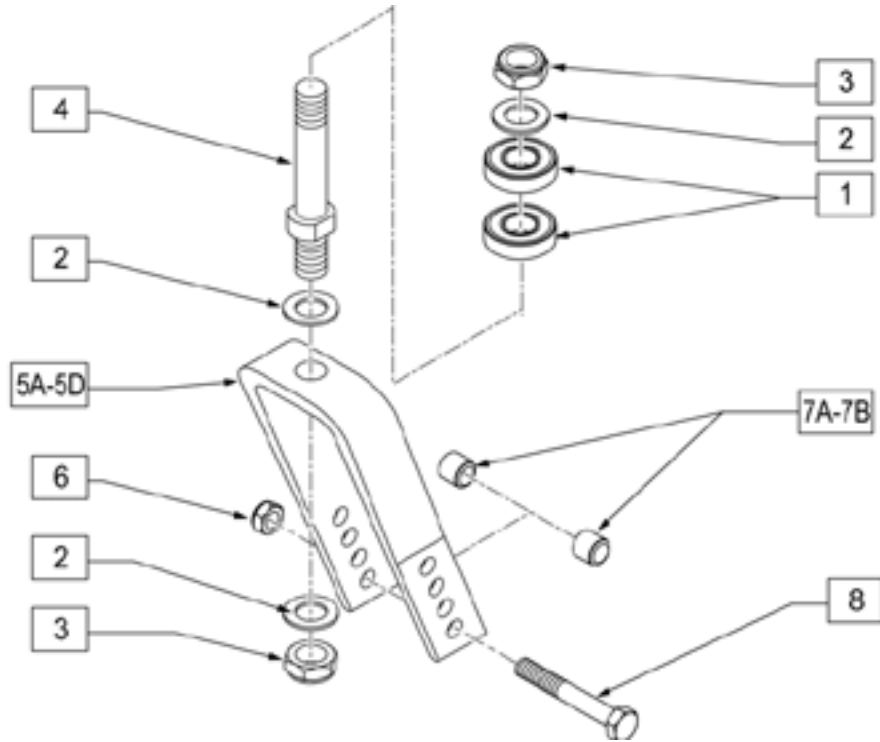


Pos.	No. D'Item	Description
2	106935	ECROU NYLOCK MINCE 1/4-28 ROHS
3	106943	RONDELLE PLATE AN 1/4 ROHS
4	106971	HHCS 1/4-28 X 1-3/8 ROHS
6	106946	RONDELLE PLATE AN 5/16 ROHS
7	106985	HHCS 5/16-24 X 2 ROHS
8	106938	ECROU NYLOCK 5/16-24 ROHS
9	106951	RONDELLE DIV LOCK 5/16
1A-4	119548	ENTRETOISE D'ESSIEUX A/QUINC. 14L
1B-4	119549	ENTRETOISE D'ESSIEUX A/QUINC. 15L
1C-4	119550	ENTRETOISE D'ESSIEUX A/QUINC. 16L
1D-4	119551	ENTRETOISE D'ESSIEUX A/QUINC. 17L
1E-4	119552	ENTRETOISE D'ESSIEUX A/QUINC. 18L
1F-4	119553	ENTRETOISE D'ESSIEUX A/QUINC. 19L
1G-4	119554	ENTRETOISE D'ESSIEUX A/QUINC. 20L
2-9	119473	PLAQUE D'ESSIEU A/QUINCAILLERIE

TABLEAU DES ESSIEUX

	Dégagement Rapide	Filetés
Roues à Rayons Lite	107268	119556
Roues Plastifiées (Mag)		
12" et 16"	102063	119556
20" à 24"	102065	119555

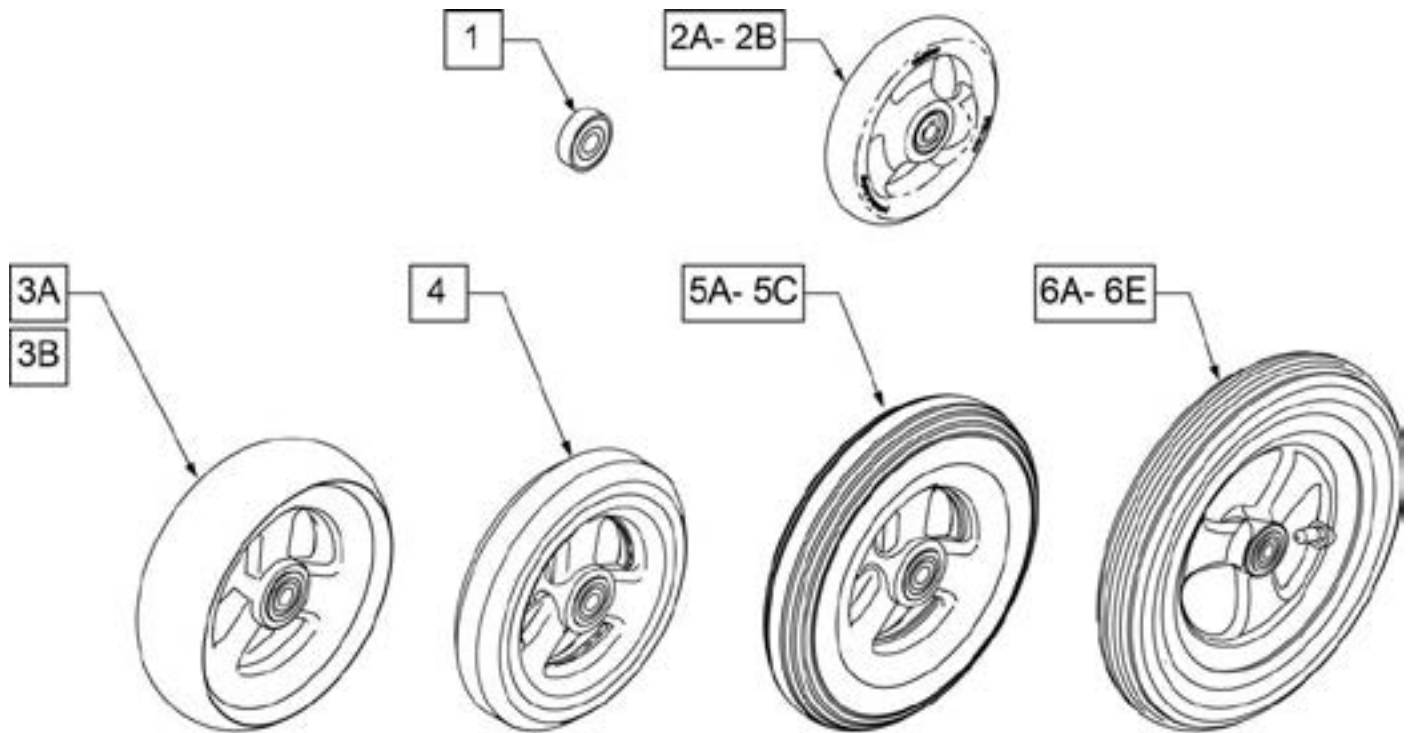
ENSEMBLE DE FOURCHE



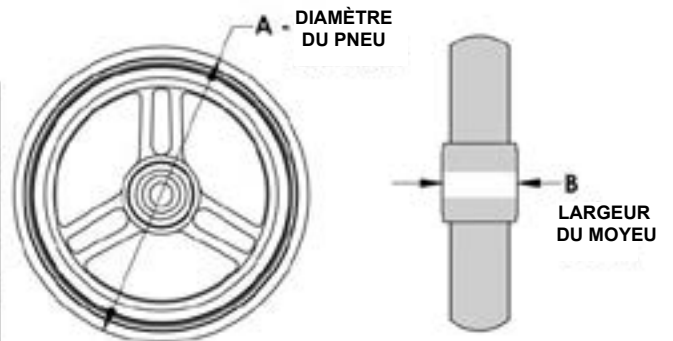
Pos.	No. D'Item	Description	Remarques
1	349500	1 1/8 x 1/2 ROULEMENT	
2	106949	RONDELLE PLATE AN 1/2 ROHS	
3	106940	ECROU NYLOCK MINCE 1/2-20 ROHS	
4	481063	TIGE DE FOURCHE STD	
6	106939	ECROU NYLOCK MINCE 5/16 -24 ROHS	
7A	481113	ESPACEUR 5/16 x 0.380	Utilisé avec fourches 3", 6" & 7"
7B	106946	RONDELLE PLATE AN 5/16 ROHS	Utilisé avec fourches 8"
8	106987	HHCS 5/16 -24 x 2 1/2 ROHS	
2-5A,6,7A,8	119478	TIGE ET FOURCHE 3"	
2-5B,6,7A,8	119479	TIGE ET FOURCHE 6"	
2-5C,6,7A,8	119480	TIGE ET FOURCHE 7"	
2-5D,6,7B,8	119481	TIGE ET FOURCHE 8" X 2"	
2-5B,6,7A,8	109335	FOURCHE 5 1/4" TIGE REG	

ROUES PIVOTANTES

NOTE: Roues de 7" et 8" ne sont pas disponibles avec fourches à roulement intégral.

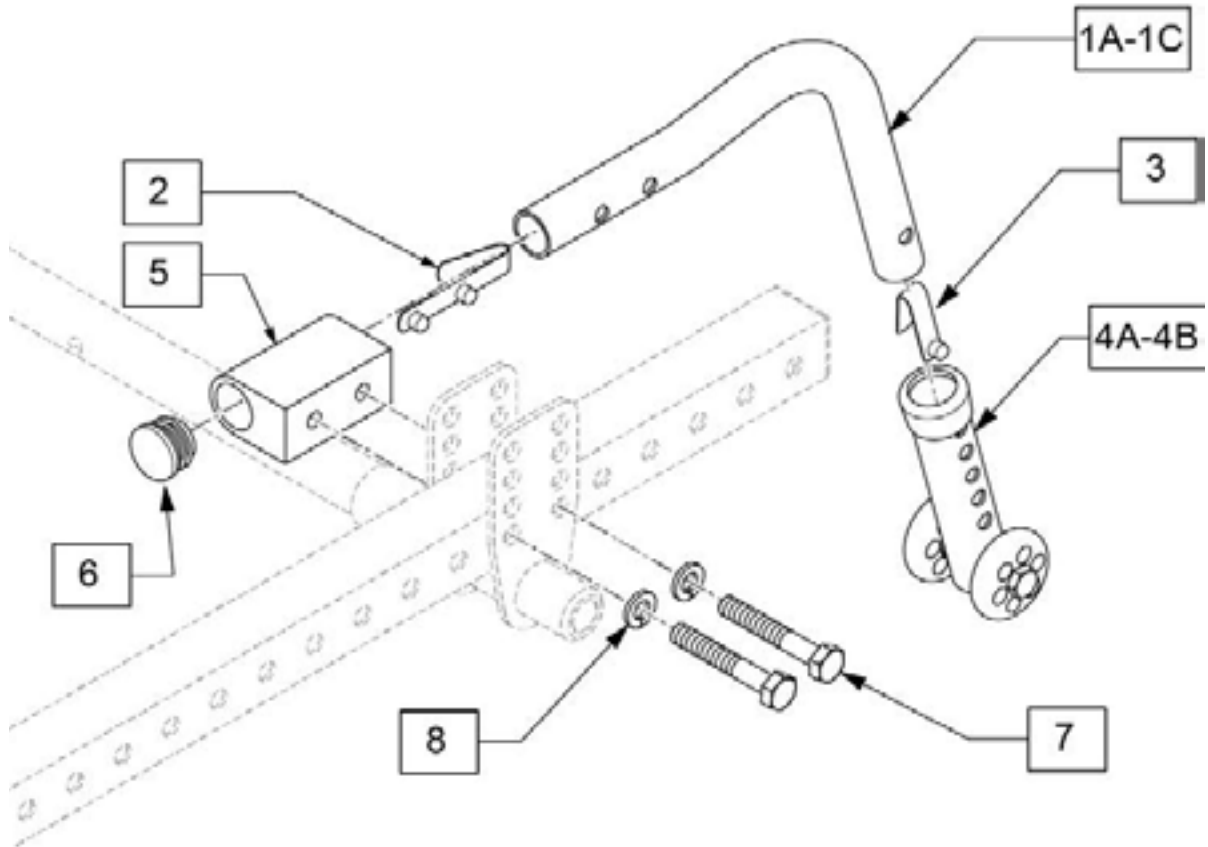


NO. D'ITEM	"A" DIAMÈTRE DU PNEU	"B" LARGEUR DU MOYEU	NO. D'ITEM	"A" DIAMÈTRE DU PNEU	"B" LARGEUR DU MOYEU
101957	4.3	1.0	101256	5.75	1.0
101098	4.0	1.0	101257	5.9	1.0
101259	4.9	1.0	400212	8.0	1.0
101255	5.7	1.0	400213	7.8	1.0
101254	4.9	1.0	400214	6.9	1.0
			400215	7.25	1.0



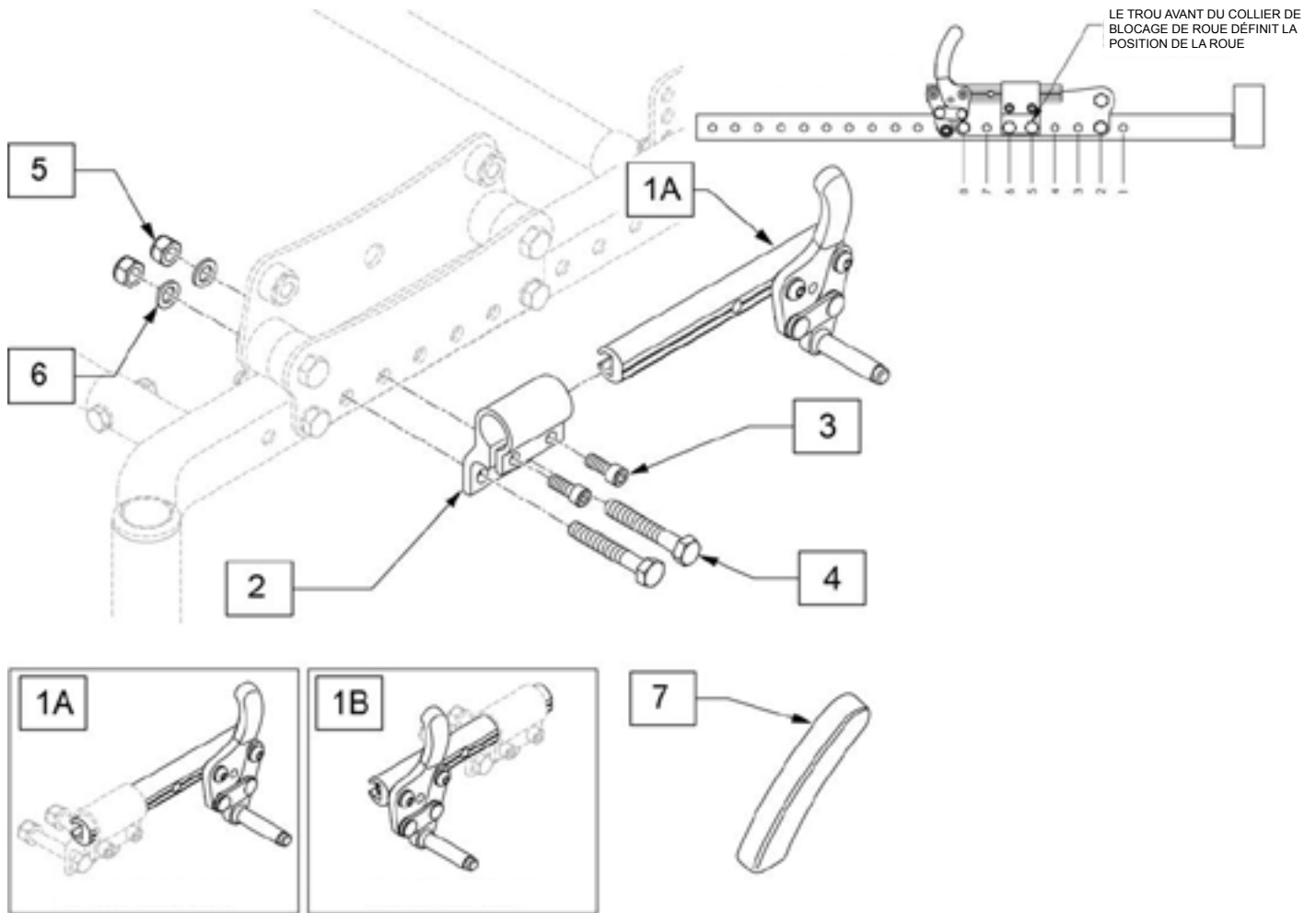
Pos.	No. D'Item	Description	Remarques
1	349502	7/8"x 5/16" ROULEMENT	
2A	101957	ROUE 4"X1-1/4 SEMI-DUR	4" X 1.25 SEMI-DUR
2B	101098	ROUE 4"X1" SEMI-DUR A/ROUL	4" LP SEMI-DUR
3A	101259	ROUE 5"X1-1/2" SEMI-DUR	5" x 1.5" SEMI-DUR
3B	101255	ROUE 6"X1-1/2" SEMI-DUR	6" x 1.5" SEMI-DUR
4	101254	ROUE 5"X1" SEMI-DUR	5" LP SEMI-DUR
5A	101256	ROUE 6" SEMI-DUR	6" SEMI-DUR
5B	101257	ROUES 6" PNEUMATIQUE	6" A/CHAMBRE À AIR
5C	383245	6" PNEU ET CHAMBRE À AIR	
6A	400212	ROUES 8" PNEUMATIQUE	8" CHAMBRE À AIR
6B	400213	ROUE 8" SEMI-DUR	8" LP SEMI-DUR
6C	400214	ROUE 7" SEMI-DUR	7" LP SEMI-DUR
6D	383255	8" PNEU ET CHAMBRE À AJIR	
6E	400215	ROUE 8"X1,5" SEMI-DUR	8" x 1.5" SEMI-DUR

ANTI-BASCULANTS



Pos.	No. D'Item	Description	Remarques
2	301109	BOUTON POUSSOIR DOUBLE, UN COTE	
3	301100	BOUTON POUSSOIR SIMPLE 1/4"	
4A	881512	GAINE ANTI-BASCULANTS A/ROULETTES NOIRES 4T	
4B	104157	BRAS AJUST ANTI-BASCULANT COURT	Court
4C	104639	BRAS AJUST ANTI-BASCULANT MOYEN	Moyen
4D	104640	BRAS AJUST ANTI-BASCULANT LONG	Long
6	560735	.875 BOUCHON TIGE RONDE	
7	106985	HHCS 5/16-24 X 2 ROHS	
8	106951	RONDELLE DIV LOCK 5/16 ROHS	
1C,2,3,4B	120061	ANTI TIP X-SML SHORT DR	DROIT
1C,2,3,4B	120062	ANTI TIP KIDS 4H GAU	GAUCHE
1A,2,3,4A	882904	ENS ANTI-BASC KIDZ DR NOIR	DROIT
1A,2,3,4A	882905	ENS ANTI-BASC KIDZ GAU NOIR	GAUCHE
1B,2,3,4C	120063	ENS ANTI-BASC MOYEN MED DR	DROIT
1B,2,3,4C	120064	ENS ANTI-BASC MOYEN MED GAU	GAUCHE
1D,2,3,4C	120065	ENS ANTI-BASC PETIT MED DR	DROIT
1D,2,3,4C	120066	ENS ANTI-BASC PETIT MED GAU	GAUCHE
1D,2,3,4D	120067	ENS ANTI-BASC PETIT LNG DR	DROIT
1E,2,3,4D	120068	ENS ANTI-BASC PETIT LNG GAU	GAUCHE
1E,2,3,4C	120069	ENS ANTI-BASC MOYEN MED DR	DROIT
1E,2,3,4C	120070	ENS ANTI-BASC MOYEN MED GAU	GAUCHE
1F,2,3,4C	120071	ENS ANTI-BASC LRG MED DR	DROIT
1F,2,3,4C	120072	ENS ANTI-BASC LRG MED GAU	GAUCHE
5-8	120073	ENS RECEPTEUR ANTI-BASCULANT	

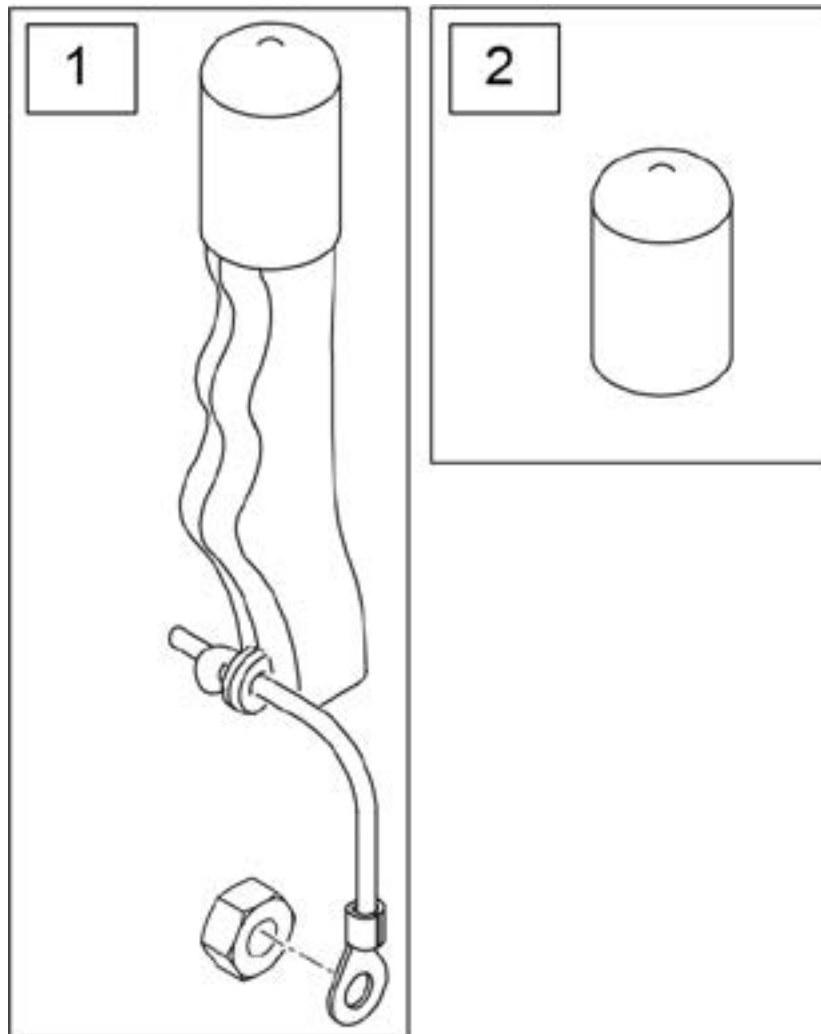
FREIN À BLOCAGE PAR POUSSÉE ET PAR TRACTION



Pos.	No. D'Item	Description	remarques
1A	104216-007	FREIN PAR POUSSEE DROIT, LONG, INVERSE	
1A	104216-008	FREIN PAR POUSSEE GAUCHE, LONG, INVERSE	
1B	104216-005	FREIN PAR POUSSEE DROIT, LONG	
1B	104216-006	FREIN PAR POUSSEE GAUCHE, LONG	
1C	104226-007	FREIN PAR TRACTION DROIT, LONG, INVERSE	
1C	104226-008	FREIN PAR TRACTION GAUCHE, LONG, INVERSE	
1D	104226-005	FREIN PAR TRACTION DROIT, LONG	
1D	104226-006	FREIN PAR TRACTION GAUCHE, LONG	
3	107348	SHCS 1/4-28 X 5/8 PL ROHS	
4	106985	HHCS 5/16-24 X 2 ROHS	
5	106938	ECROU NYLOCK 5/16-24 ROHS	
6	106946	RONDELLE PLATE AN 5/16 ROHS	
2-6	119562	BRIDE DE FREIN A/QUINC.	
7	104141	CAPUCHON COURBE DU VREIN-VINYLE	

RALLONGE DE LEVIER DE FREIN

Note: Utilisé uniquement sur les verrous de roue à pousser et à tirer à montage élevé.



Pos.	No. D'Item	Description	Remarques
1	161930	KIT - EXTENSION DE LEVIER DE FREIN (PAIRE)	Paire
2	560600	GAINE MOUSSE 1 1/2 X 0.705 X 0.1	

ROUE MOTRICE PLASTIFIÉE (6 RAYONS) (MAG)

Note: Ces roues utilisent des cerceaux à montage vissé.

Note: Si une roue plastifiée a été commandée Sans Cerceau et un Cerceau doit y être ajouté, les pièces suivantes sont requises: qté 6 de 101932 et 281175.

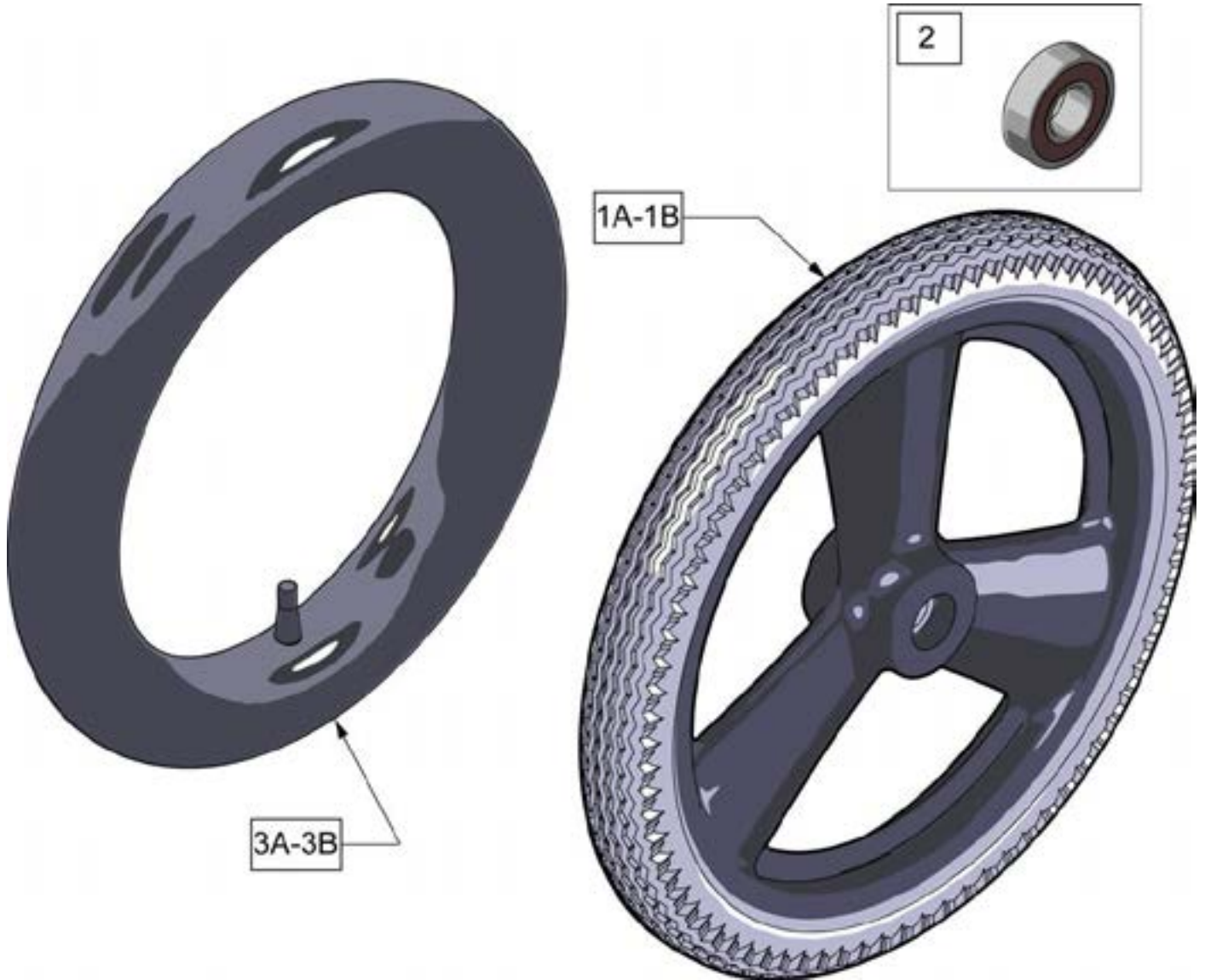
Note: si la dimension d'une roue arrière est changée sur un fauteuil avec anti-basculants, il peut être requis de changer les anti-basculants afin d'accomoder la nouvelle dimension de roue.



Pos.	No. D'Item	Description	Remarques
1-3	401094	20" ROUE PLASTIFIEE (MAG) A/ROULEMENT	20"
1-3	401093	22" ROUE PLASTIFIEE (MAG) A/ROULEMENT	22"(501mm)
1-3	401092	24" ROUE PLASTIFIEE (MAG) A/ROULEMENT	24"(540mm)
2	349500	1 1/8 X 1/2 ROULEMENT	
3	521564	MAG ROULEMENT ESPACEUR	
4	101932	SPCR .194ID X .375 OD X .750	Utilisé lorsque roue avait été commander SANS cerceau ou avec Cerceau Ergo

16" MAG

Note: si la dimension d'une roue arrière est changée sur un fauteuil avec anti-basculants, il peut être requis de changer les anti-basculants afin d'accomoder la nouvelle dimension de roue.

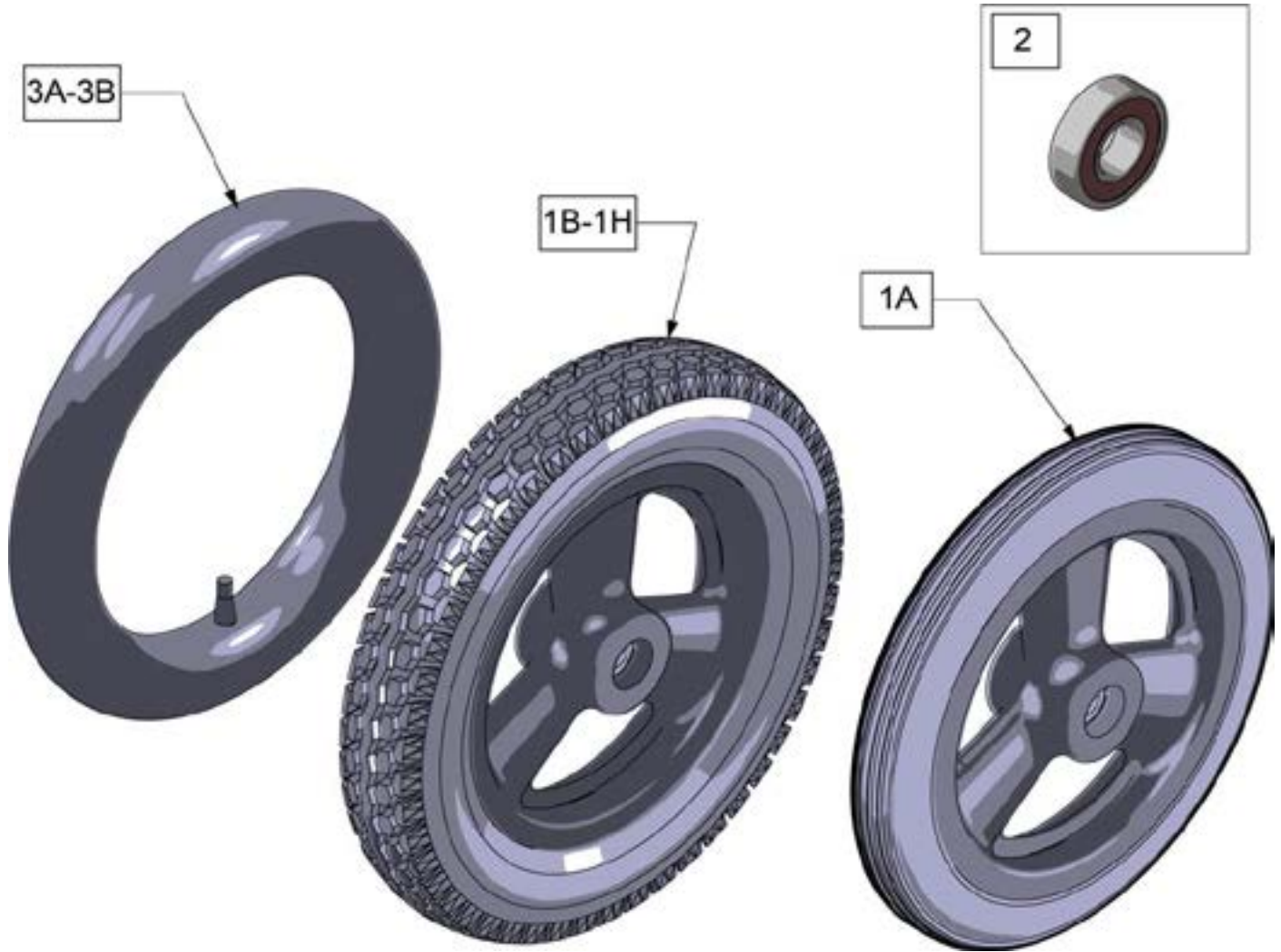


Pos.	No. D'Item	Description	Remarques
1A	101667	16 PO ROUE MAG CHAMBRE A AIR	
1B	101668	16 PO ROUE MAG PNEU A/ANTI-CREVAISON	
1C	385237	16" X 1.75" PNEU	Pneu Seulement
2	349500	1 1/8 X 1/2 ROULEMENT	
3A	384738	16" X 1.75" CHAMBRE A AIR	
3B	102973-001	16 PO BANDE ANTI-CREVAISON	

12" MAG

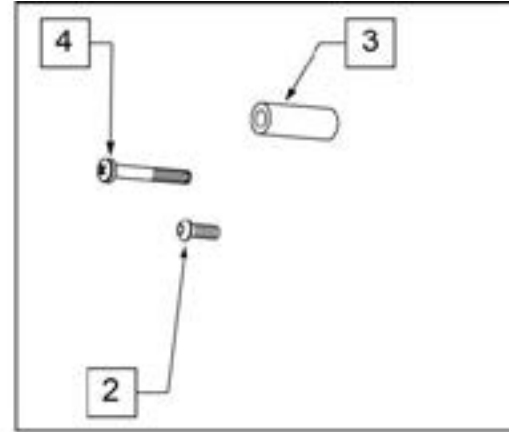
Note: Les Pneus noirs ne sont pas vendus séparément; veuillez commander l'assemblage de pièces approprié.

Note: si la dimension d'une roue arrière est changée sur un fauteuil avec anti-basculants, il peut être requis de changer les anti-basculants afin d'accomoder la nouvelle dimension de roue.



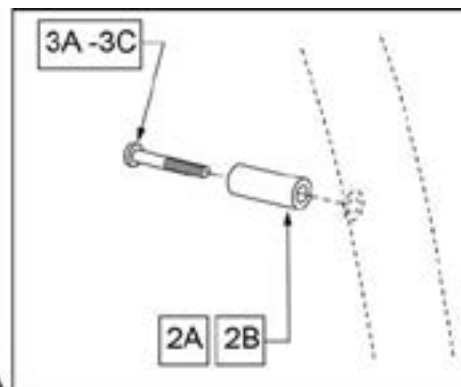
Pos.	No. D'Item	Description	Remarques
1A	101466	ROUE 12" DUR	SEMI-DUR LP
1B	101661	ROUE 12" CHAMBRE A AIR	Pneu Gris seulement
1C	101662	ROUE 12" A/BANDE ANTI-CREVAISON	Pneu Gris seulement
1D	384706	PNEU 12-1/2" X 2-1/4"	Pneu Gris seulement
2	349500	1 1/8 X 1/2 ROULEMENT	
3A	384736	CHAMBRE A AIR 12-1/2" X 2-1/4"	
3B	102972-001	BANDE ANTI-CREVAISON 12 1/2"	

CERCEAU DE CONDUITE PLASTIFIÉ (MONTAGE VISSE)



Pos.	No. D'Item	Description	Remarques
>>>>	>>>>>>>>>>	RAYONS ET RAYONS LITE	>>>>
1-3	425933	20" CERC PLST A/QUINC	20" RAYONS
1-3	425943	22" CERC PLST A/QUINC	22" (501) RAYONS
1-3	426004	24" CERC PLST A/QUINC	24" (540) RAYONS
>>>>	>>>>>>>>>>	MAG	>>>>
1,4	425935	20" CERC PLST (MAG) A/QUINC	20" ROUE PLASTIFIÉE
1,4	425953	22" CERC PLST (MAG) A/QUINC	22" (501) ROUE PLASTIFIÉE
1,4	426013	24" CERC PLST (MAG) A/QUINC	24" (540) ROUE PLASTIFIÉE
>>>>	>>>>>>>>>>	M6 SPOKE	>>>>
4	281175	10 -32 x 2 1/8 PAN PHIL SS	6 SPOKE MAG

CERCEAU DE CONDUITE ALUMINIUM ANODISE (MONTAGE VISSE)



Pos.	No. D'Item	Description	Remarques
>>>>>	>>>>>>>>>>	ROUES À RAYONS LITE	>>>>>
1,2A,3A	159508	20 PO LT CERC AL ANOD A/QUINC.	20" LITE RAYONS
1,2A,3A	159509	22 PO LT CERC AL ANOD A/QUINC.	22" (501) LITE RAYONS
1,2A,3A	159510	24 PO LT CERC AL ANOD A/QUINC.	24" (540) LITE RAYONS
1,2A,3A	159511	25 PO LT CERC AL ANOD A/QUINC.	25" (559) LITE RAYONS
1,2A,3A	159512	26 PO LT CERC AL ANOD A/QUINC.	26" (590) LITE RAYONS
2A,3A	159513	QUINC CERC PR RAYONS LT SPK AL AN	LITE RAYONS, SET DE 6
>>>>>	>>>>>>>>>>	ROUES PLASTIFIÉES (MAG)	>>>>>
1,3C	425934	20" CERC AL ANOD (6 MAG) A/QUINC.	20" MAG
1,3C	425951	22" CERC AL ANOD (6 MAG) A/QUINC.	22" (501) MAG
1,3C	426009	24" CERC AL ANOD (6 MAG) A/QUINC.	24" (540) MAG
3C	281175	10-32 X 2 1/8 PAN PHIL SS	MAG

ROUES À RAYONS LITE

Note: Cette roue utilise des cerceaux de conduite montés avec des vis. Le cerceau a un trou fileté pour l'installation du cerceau sur la roue à l'aide d'un espaceur et d'une attache.

Note: La roue à rayons Lite a 30 rayons.

Note: si vous remplacez la dimension d'une roue arrière sur un fauteuil avec anti-basculant, une nouvelle dimension d'anti-basculants SONT REQUIS afin d'accomoder la nouvelle dimension de roues.

Note: Pour un remplacement de roulement à billes, si le pare-poussière porte l'information suivante: MBL-Z2 6001 2RS, alors commander le P/N 114097.



Pos.	No. D'Item	Description	Remarques
1A	118755	ASS. ROUES RAYLONS LITE GALLOP 20 po	20" (451)
1B	118756	ASS. ROUES RAYLONS LITE GALLOP 22 po	22" (501)
1C	107131	ASS. ROUES RAYLONS LITE GALLOP 24 po	24" (540)
1D	118764	ASS. ROUES RAYLONS LITE GALLOP 25 po	25" (559)
1E	118760	ASS. ROUES RAYLONS LITE GALLOP 26 po	26" (590)
2A	114097	ROULEMENT À BILLES, REMPLACEMENT, MBL	12.7mm i.d. - 28mm o.d. - 8mm wide; used prior to 11/29/10
2B	349500	1_125 X .5 ROUL. A BILLES	Beginning 11/29/10
3A	118100	RAYONS DE REMPLACEMENT LITE 20 PO KIT	Kit contient 6 rayons intérieurs et 6 extérieurs spokes
3B	118101	RAYONS DE REMPLACEMENT LITE 22 PO KIT	Kit contient 6 rayons intérieurs et 6 extérieurs spokes
3C	118102	RAYONS DE REMPLACEMENT LITE 24 PO KIT	Kit contient 6 rayons intérieurs et 6 extérieurs spokes
3D	118103	RAYONS DE REMPLACEMENT LITE 25 PO KIT	Kit contient 6 rayons intérieurs et 6 extérieurs spokes
3E	118104	RAYONS DE REMPLACEMENT LITE 26 PO KIT	Kit contient 6 rayons intérieurs et 6 extérieurs spokes

PNEU POUR CHAMBRE À AIR ET BANDE ANTI-CREVAISON



Pos.	No. D'Item	Description	Remarques
1	385237	16" X 1.75" PNEU TIRE	
1	385250	20" PNEU PR CHAMBRE À AIR	
1	385275	22" PNEU PR CHAMBRE À AIR	22" x 1 3/8 (501mm)
1	385300	24" PNEU PR CHAMBRE À AIR	24" x 1 3/8 (540mm)
1	385325	26" PNEU PR CHAMBRE À AIR	26" x 1 3/8 (590mm)
1	384614	24" x 2.125 PNEU PR CHAMBRE À AIR	24"x2 1/8 (540mm) utilisé avec M6

PNEU SEMI-DUR



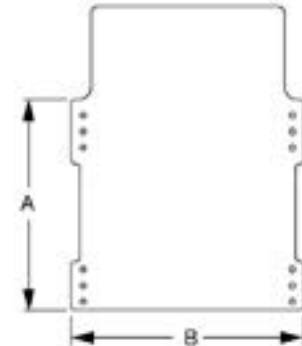
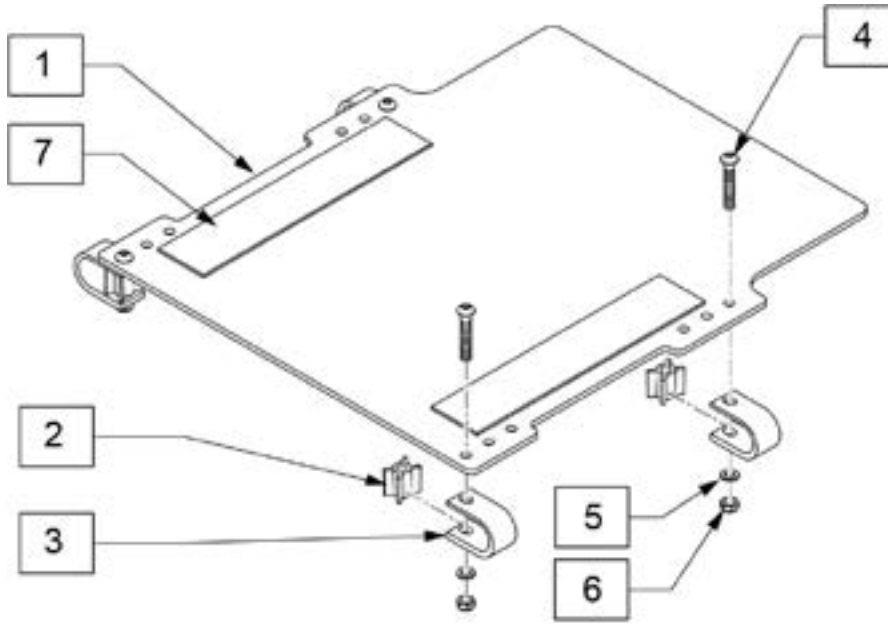
Pos.	No. D'Item	Description	Remarques
1	386232	20" SEMI-DUR	20"
1	386242	22" SEMI-DUR	22" (501mm)
1	386252	24" SEMI-DUR	24" (540mm)

CHAMBRE À AIR ET BANDE ANTI-CREVAISON



Pos.	No. D'Item	Description	Remarques
1A	Discontinued	Presta Valves Discontinued	
1A	384736	CHAMBR. A AIR 12-1/2" X 2-1/4"	
1A	384738	16" X 1.75" CHAMBRE A AIR	
1A	382255	CHAMBRE A AIR 18" PNEU	18" X 1-3/4" CHAMBRE A AIR
1A	382275	20" CHAMBRE A AIR	20" 1-3/8" CHAMBRE A AIR
1A	382300	22" CHAMBRE A AIR	22" X 1-3/8" CHAMBRE A AIR
1A	382336	CHAMBRE A AIR PRIMO 24" 25-540 SV	24" X 1" CHAMBRE A AIR
1A	382325	24 X 1.3/8IN CHAMBRE A AIR REG	
1A	382334	CHAMBRE A AIR INLINE 24 X 1.75	
1A	384551	26" X 1" CHAMBRE A AIR SCHRADER	
1A	382350	26" CHAMBRE A AIR	26" X 1-3/8" CHAMBRE A AIR
1A	382361	CHAMBRE A AIR 26 X 1.5/1.95/ S/V	
1A	382365	26 X 1.25/1.5 CHAMBRE A AIR SHRADER	
1A	382375	24" x 2.125 CHAMBRE A AIR	
1B	102972-001	12 1/2 IN BANDE ANTI-CREVAISON	12-1/2" X 2-1/4"
1B	102973-001	16IN BANDE ANTI-CREVAISON	16" X 1-3/4"
1B	102973-002	18IN BANDE ANTI-CREVAISON	18" X 1-3/4"
1B	102973-003	20IN BANDE ANTI-CREVAISON	20" X 1-3/8"
1B	102972-002	BANDE ANTI-CREVAISON 20 X 2-1/8 P3	
1B	102973-004	22IN BANDE ANTI-CREVAISON	22" X 1-3/8"
1B	102973-005	24IN BANDE ANTI-CREVAISON	24" X 1-3/8"
1B	102972-003	BANDE ANTI-CREVAISON 24 X 2-1/8	
1B	108259	26" BANDE ANTI-CREVAISON	26" X 1-3/8"

PLATEAU DE SIÈGE



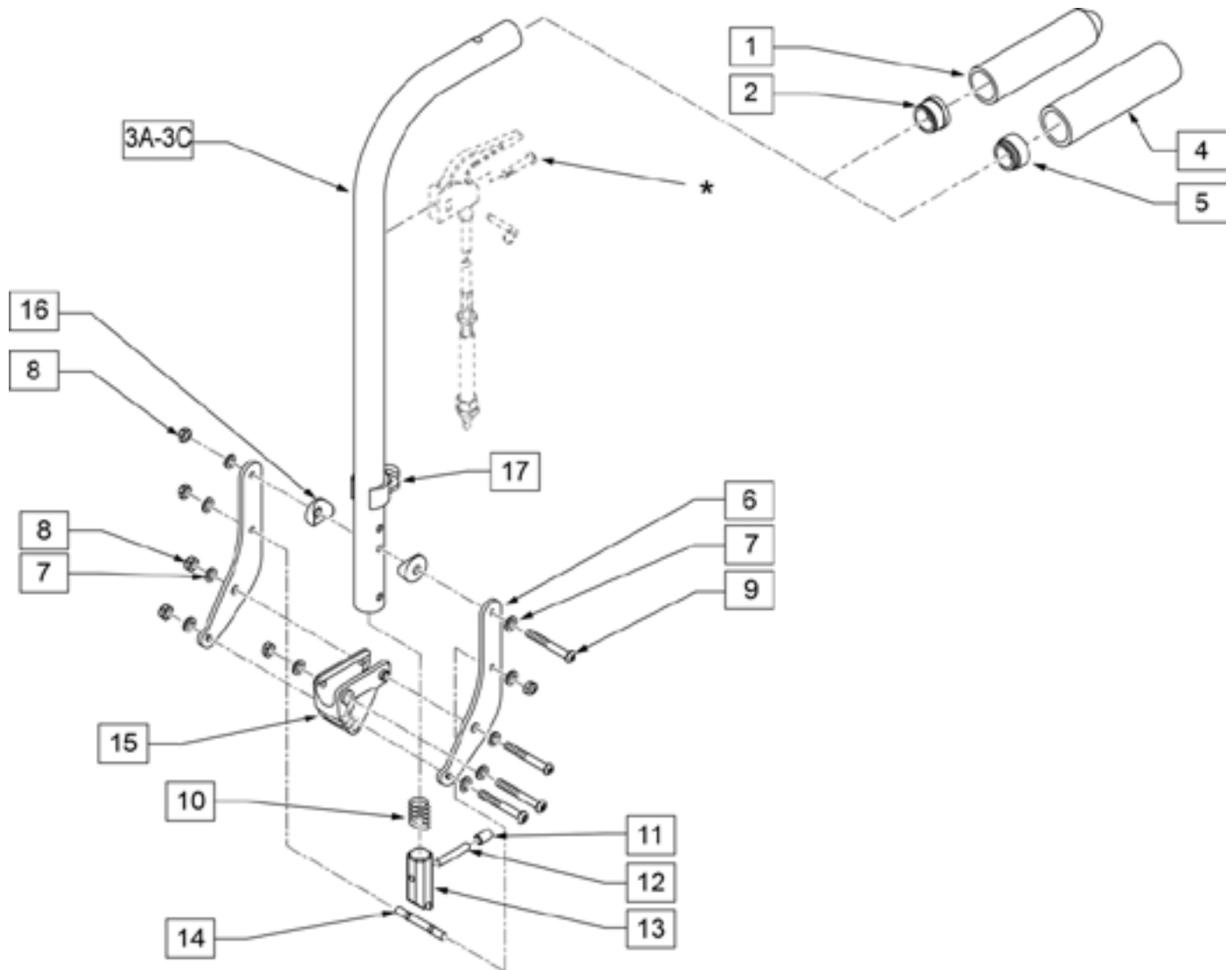
8 KIT DE PINCE DE PLAQUE DE SIEGE			
POS #	ILLUSTRATION	DESCRIPTION	QTY
2		PLAQUE DE SIEGE ESPACEUR	4
3		PLAQUE DE SIEGE SERRER	4
4		BHCS 5/16-18 X 2	4
5		RONDELLE PLATE 5/16 ROHS	4
6		ÉCROU NYLOCK FIN 5/16-18	4

NO. D'ITEM	DESCRIPTION	DIM A	DIM B
119531	PLAQUE DE SIEGE COURT 14L	13 3/4"	12 1/4"
119532	PLAQUE DE SIEGE COURT 15L	13 3/4"	13 1/2"
119533	PLAQUE DE SIEGE COURT 16L	13 3/4"	14 1/2"
119534	PLAQUE DE SIEGE COURT 17L	13 3/4"	15 1/2"
119535	PLAQUE DE SIEGE COURT 18L	13 3/4"	16 1/2"
119536	PLAQUE DE SIEGE COURT 19L	13 3/4"	17 1/2"
119537	PLAQUE DE SIEGE COURT 20L	13 3/4"	18 1/2"
119524	PLAQUE DE SIEGE LONG 14L	15 3/4"	12 1/2"
119525	PLAQUE DE SIEGE LONG 15L	15 3/4"	13 1/2"
119526	PLAQUE DE SIEGE LONG 16L	15 3/4"	14 1/2"
119527	PLAQUE DE SIEGE LONG 17L	15 3/4"	15 1/2"
119528	PLAQUE DE SIEGE LONG 18L	15 3/4"	16 1/2"
119529	PLAQUE DE SIEGE LONG 19L	15 3/4"	17 1/2"
119530	PLAQUE DE SIEGE LONG 20L	15 3/4"	18 1/2"

Pos.	No. D'Item	Description
1,7	119524	PLAQUE DE SIEGE AVLCCRO LONG 14L
1,7	119525	PLAQUE DE SIEGE AVLCCRO LONG 15L
1,7	119526	PLAQUE DE SIEGE AVLCCRO LONG 16L
1,7	119527	PLAQUE DE SIEGE AVLCCRO LONG 17L
1,7	119528	PLAQUE DE SIEGE AVLCCRO LONG 18L
1,7	119529	PLAQUE DE SIEGE AVLCCRO LONG 19L
1,7	119530	PLAQUE DE SIEGE AVLCCRO LONG 20L
1,7	119531	PLAQUE DE SIEGE AVLCCRO COURT 14L
1,7	119532	PLAQUE DE SIEGE AVLCCRO COURT 15L
1,7	119533	PLAQUE DE SIEGE AVLCCRO COURT 16L
1,7	119534	PLAQUE DE SIEGE AVLCCRO COURT 17L
1,7	119535	PLAQUE DE SIEGE AVLCCRO COURT 18L
1,7	119536	PLAQUE DE SIEGE AVLCCRO COURT 19L
1,7	119537	PLAQUE DE SIEGE AVLCCRO COURT 20L
2	560771	ESPACEUR PLAQUE DE SIEGE
4	107031	BHCS 5/16-18 X 2 SHLD ROHS
5	106946	RONDELLE PLATE AN 5/16 ROHS
6	106937	ECROU NYLOCK MINCE 5/16-18 ROHS
8	119523	KIT DE PINCE DE PLAQUE DE SIEGE

MONTANTS DE DOSSIER RABBATTABLES

NOTE: Pour les câbles et déclencheurs de bascule, veuillez vous référer aux pages du manuel "Câbles et Déclencheurs" Pos.

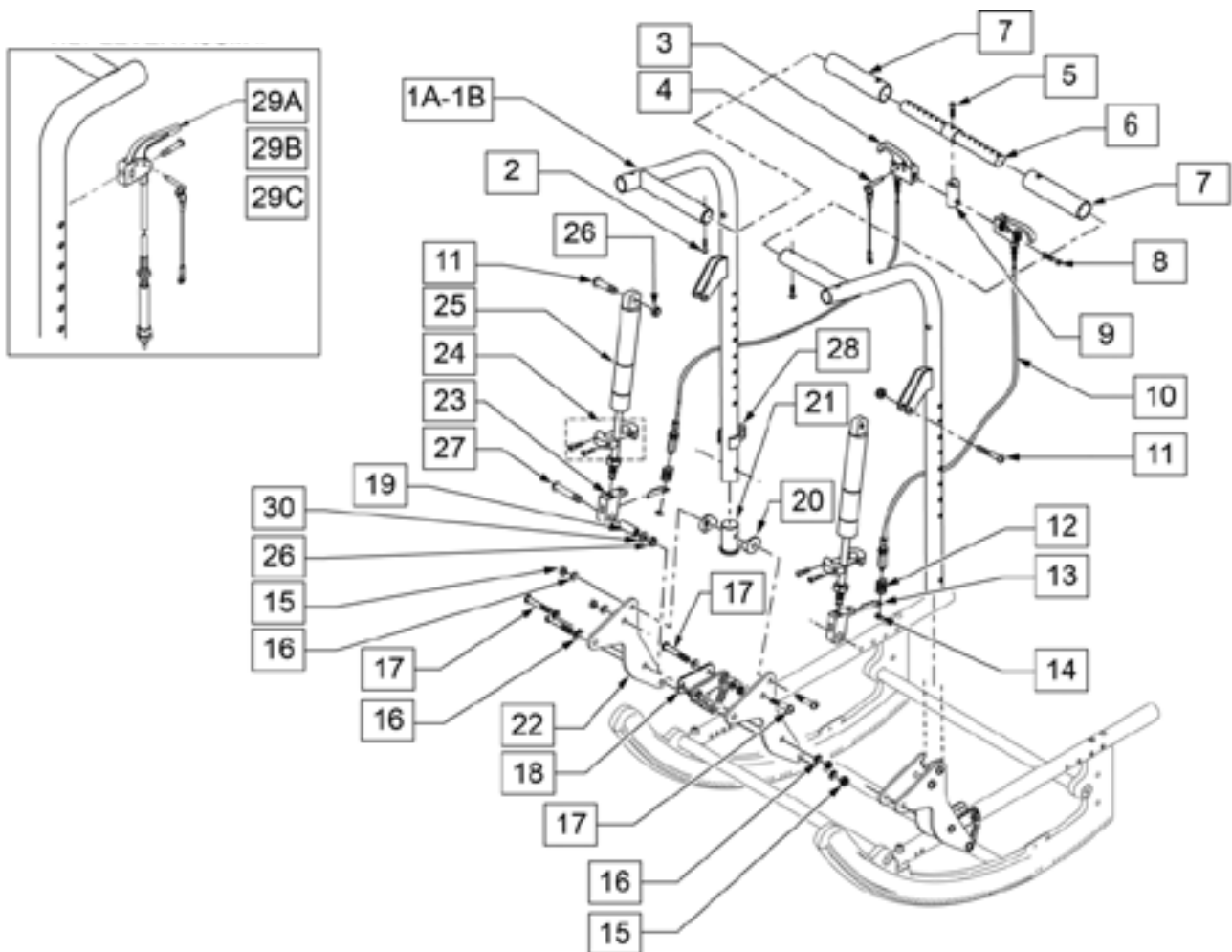


Pos.	No. D'Item	Description	Remarques
1	920027	POIGNEE MOUSSE 1" AVEC INSERT	
2	561002	BOUCHON 1" - .083	
4	920023	QUICKIE POIGNEEP 1" A/ TROU A/ INSTRUCTIONS	UTILISÉ AVEC POIGNÉE DE POUSSETTE AMOVIBLE EXT.
5	117947	BAGUE DE POIGNEE	UTILISÉ AVEC POIGNÉE DE POUSSETTE AMOVIBLE EXT.
6	126571	PLAQUE DOSSIER	
7	106943	RONDELLE PLATE AN 1/4 ROHS	
8	106935	ECROU NYLOCK MINCE 1/4 -28 ROHS	
9	106965	BHCS 1/4 -28 x 2 SHLDR ROHS	
10	321110	RESSORT DU LOQUET	
11	126238	CAPUCHON DE POUSSEE ARRONDI	
12	481084	PIN DE DEGAGEMENT DU DOSSIER	
13	560173	LOQUET ESCA. ,885 OD	
14	481042	GOUPILLE DE DEGAGEMENT	
15	560517	BLOC D'AJUSTEMENT D'ANGLE	

Pos.	No. D'Item	Description	Remarques
16	561004	1" SELLE 1/4 TROU	
17	108134	ATTACHE DE CABLE 1"	paquet de 10
3A-16	117939-001	MONT DOS PR RAL POIGN POUS DR BAS	
3B-16	117939-002	MONT DOS PR RAL POIG POUS DR MED	
3C-16	117939-003	MONT DOS PR RAL POIG POUS DR HAUT	
3A-16	117940-001	MONT DOS PR RAL POIG POUS GAU BAS	
3B-16	117940-002	MONT DOS PR RAL POIG POUS GAU MED	
3C-16	117940-003	MONT DOS PR RAL POIG POUS GAU HAUT	
1-3A,6-16	117935-001	MONT DOS RABAT COMPL DR BAS	
1-3B,6-16	117935-002S	MONT DOS RABAT COMPL DR MED	
1-3C,6-16	117935-003S	MONT DOS RABAT COMPL DR HAUT	
1-3A,6-16	117936-001	MONT DOS RABAT COMPL GAU BAS	
1-3B,6-16	117936-002S	MONT DOS RABAT COMPL GAU MED	
1-3C,6-16	117936-003S	MONT DOS RABAT COMPL GAU HAUT	

DOSSIER INCLINABLE

Note: Pour les câbles et déclencheurs de bascule, veuillez consulter la page de pièces CÂBLES ET DÉCLENCEURS DE BASCULE.

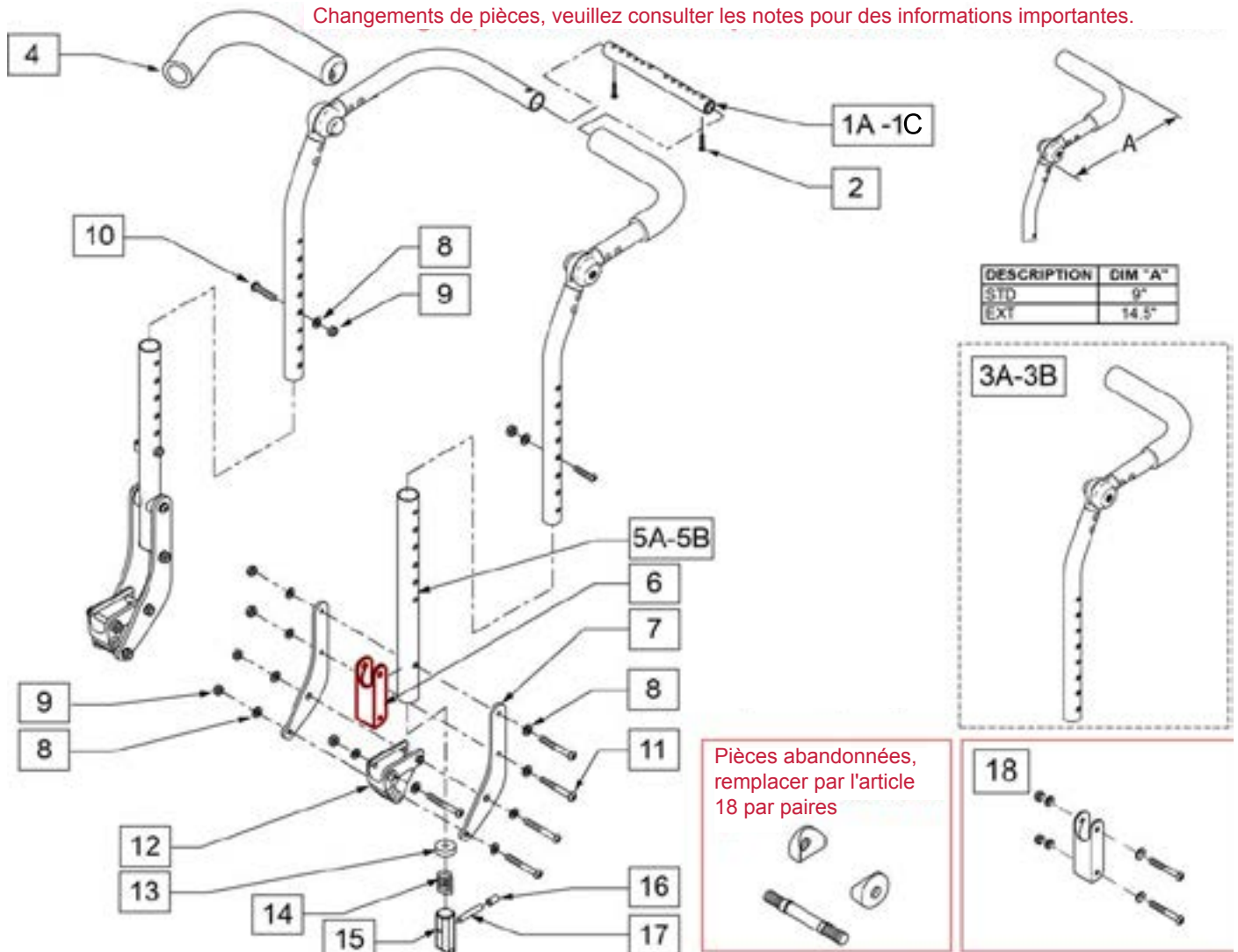


Pos.	No. D'Item	Description	Remarques
1A	105869-001	MONT A/SUP PR AJ LARG - DOS. INCLINABLE - MOYEN	Droit
1A	105870-001	MONT A/SUP PR AJ LARG - DOS. INCLINABLE - MOYEN	Gauche
1B	105869-002	MONT A/SUP PR AJ LARG - DOS. INCLINABLE - HAUT	Droit
1B	105870-002	MONT A/SUP PR AJ LARG - DOS. INCLINABLE - HAUT	Gauche
2	106960	BHCS 1/4 -28 x 7/8 ROHS	
3,4	580111	ENS. DECLENCHEUR CYLINDRE	Poignée d'Inclinaison
4	349021	GOUPILLE DE DECLENCHEMENT	
5	106981	5/16 -18 x 1 1/2 BH C/S	

Pos.	No. D'Item	Description	Remarques
6	507310	TUBE D'AJUSTEMENT DE DOS. INCLINABLE	
7	560664	GAINÉ MOUSSE DOS. INCLINABLE	
8	281120	10-32 x 5/8 PAN HD PHIL	
9	483139	BLOC DU LEVIER DE VERROUILLAGE	
10	342057	ENS. DU CABLE DE CYLINDRE	Cable d'Inclinaison
11	106980	5/16 -18 x 1 1/4 BH C/S	
12	321141	.RESSORT SERPENTIN .650L X 6	
13	560686	LEVIER A RESSORT	
14	342000	1/4 E-CLIP	
15	106935	ECROU NYLOCK MINCE 1/4 -28 ROHS	
16	106943	RONDELLE PLATE AN 1/4 ROHS	Voir KIT BOULON DE PLAQUE DE DOSSIER REMPLACEMENT page
17	106965	BHCS 1/4 -28 x 2 SHLDR ROHS	Voir KIT BOULON DE PLAQUE DE DOSSIER REMPLACEMENT page
18	560517	BLOC D'AJUSTEMENT D'ANGLE	
19	483179	GOUJON PIVOT DOSSIER INCLINABLE QTS	
20	561004	1 SELLE 1/4 TROU	
21	483169	INSERT DOSSIER INCLINABLE QTS	
22	105867	PLAQUE DE DOSSIER INCLINABLE	
23	483147	T45 BLOC DE RESSORT À GAZ	
24	342049	10mm ID COL FENDU	
25	342065	BLOC-O-LIFT 200N x 11.58	
26	202117	5/16-18 NYLOCK ECROU EPAIS NOIR	
27	106983	BHCS 5/16 -18 x 2 SHLDR ROHS	
28	108134	ATTACHE DE CABLE 1" (10)	Paquet de 10
29A	108262	ENS CABLE ET DECLENCHEUR MOYEN	Voir la page du Guide DECLENCHEUR ET CABLE DE BASCULE
29B	108263	ENS CABLE ET DECLENCHEUR LONG	Voir la page du Guide DECLENCHEUR ET CABLE DE BASCULE
29C	108264	ENS CABLE ET DECLENCHEUR X-LONG	Voir la page du Guide DECLENCHEUR ET CABLE DE BASCULE
30	106946	RONDELLE PLATE AN 5/16 ROHS	
1A-27	108126	RETRO KIT DOSSIER INCLINABLE MOYEN	
1B-27	108127	RETRO KIT DOSSIER INCLINABLE HAUT	
1A,7,11,13,15-17,19-27	107253-001	ENS DOS. INCL DR MOYEN	Right; Med
1A,7,11,13,15-17,19-27	107254-001	ENS DOS. INCL GAU MOYEN	Left; Med
1B,7,11,13,15-17,19-27	107253-002	ENS DOS. INCL DR HAUT	Right; Tall
1B,7,11,13,15-17,19-27	107254-002	ENS DOS. INCL GAU HAUT	Left; Tall

DOSSIER AJUSTABLE EN HAUTEUR AVEC POIGNÉES POUSSETTE RÉGLABLES (SR45)

Changements de pièces, veuillez consulter les notes pour des informations importantes.



Pos.	No. D'Item	Description	Remarques
1A	521272	TUBE AJUSTABLE COURT	14" - 17" Largeur
1B	521392	TUBE AJUSTABLE LONG	18" - 20" Largeur
1C	521392	TUBE AJUSTABLE X-LONG	12" - 22" Largeur
2	106960	BHCS 1/4 -28 x 7/8 ROHS	
3A	110968-001	MONT DOS PARTIE HAUTE AJUST DR STD	DROIT
3A	110969-001	MONT DOS PARTIE HAUTE AJUST GAU STD	GAUCHE
3B	110968-002	MONT DOS PARTIE HAUTE AJUST DR EXT	DROIT
3B	110969-002	MONT DOS PARTIE HAUTE AJUST GAU EXT	GAUCHE
4	560638	GAINÉ MOUSSE .840 ID COURT	
5A	520757	TUBE DOS PARTIE BASSE STD	Std
5B	107171	TUBE DOS PARTIE BASSE HAUT	Haut
6	124612	BLOC D'ARRET	
7	126571	PLAQUE DOSSIER	
8	106943	RONDELLE PLATE AN 1/4 ROHS	
9	106935	ECROU NYLOCK MINCE 1/4 -28 ROHS	
10	107027	BHCS 1/4 -28 x 1 3/4 SHLDR ROHS	
11	106965	BHCS 1/4 -28 x 2 SHLDR ROHS	
12	560517	BLOC D'AJUSTEMENT D'ANGLE	
13	483020	RESSORT DE RETENUE	

Pos.	No. D'Item	Description	Remarques
14	321110	RESSORT DU LOQUET	
15	560173	LOQUET ESCA. ,885 OD	
16	126238	CAPUCHON DE POUSSEE ARRONDI	
17	481084	PIN DE DEGAGEMENT DU DOSSIER	
18	126099	SELLE D'ASSISE DU DOSSIER A/QUINC. PAIRE	Kit d'arrêt de verrouillage de remplacement de paire
18	126100	SELLE D'ASSISE DU DOSSIER A/QUINC. CHAQUE	Kit d'arrêt de verrouillage de chaque remplacement
5A-9,11,14-18	107259	PARTIE BASSE DU DOSSIER STD - DROIT	DROIT, 16-22" HAUT
5A-9,11,14-18	107260	PARTIE BASSE DU DOSSIER STD - GAUCHE	GAUCHE, 16-22" HAUT
5B-9,11,14-18	107168	PARTIE BASSE DU DOSSIER HAUTE - DROIT	DROIT,19-25" HAUT
5B-9,11,14-18	107169	PARTIE BASSE DU DOSSIER HAUTE - GAUCHE	GAUCHE,19-25" HAUT
1A-3A,4-5A,6-22	118109	POIG POUSS AJUST STD STD 14-19	
1B-3A,4-5A,6-22	118110	POIG POUSS AJUST STD STD 14-19	
1A-3A,4-5B,6-22	118111	POIG POUSS AJUST LONGUE STD 14-19	
1B-3B,4-5A,6-22	118112	POIG POUSS AJUST LONGUE EXTENT. 14-19	
1A-3B,4-5A,6-22	118113	POIG POUSS AJUST STD STD 17-22	
1B-3B,4-5B,6-22	118114	POIG POUSS AJUST STD EXTENT. 17-22	
1A-3B,4-5B,6-22	118115	POIG POUSS AJUST LONGUE STD 17-22	
1B-3B,4-5B,6-22	118116	POIG POUSS AJUST LONGUE EXTENT. 17-22	

DOSSIER PLAQUE RIGIDE



Pos.	No. D'Item	Description	Remarques
2	B3300	JBASIC BACK FOAM BASE	20x20 20x20
2	B3306	JBASIC BACK FOAM BASE	20x16 20x16
2	B3308	JBASIC BACK FOAM BASE	20x18 20x18
2	B3340	JBASIC BACK FOAM BASE	14x20 14x20
2	B3346	JBASIC BACK FOAM BASE	14x16 14x16
2	B3348	JBASIC BACK FOAM BASE	14x18 14x18
2	B3360	JBASIC BACK FOAM BASE	16x20 16x20
2	B3366	JBASIC BACK FOAM BASE	16x16 16x16
2	B3368	JBASIC BACK FOAM BASE	16x18 16x18
2	B3380	JBASIC BACK FOAM BASE	18x20 18x20
2	B3386	JBASIC BACK FOAM BASE	18x16 18x16
2	B3388	JBASIC BACK FOAM BASE	18x18 18x18
3	C3300FC	JBASIC BACK COVER	20x20 20x20
3	C3306FC	JBASIC BACK COVER	20x16 20x16
3	C3308FC	JBASIC BACK COVER	20x18 20x18
3	C3340FC	JBASIC BACK COVER	14x20 14x20
3	C3346FC	JBASIC BACK COVER	14x16 14x16
3	C3348FC	JBASIC BACK COVER	14x18 14x18
3	C3360FC	JBASIC BACK COVER	16x20 16x20
3	C3366FC	JBASIC BACK COVER	16x16 16x16
3	C3368FC	JBASIC BACK COVER	16x18 16x18
3	C3380FC	JBASIC BACK COVER	18x20 18x20
3	C3386FC	JBASIC BACK COVER	18x16 18x16
3	C3388FC	JBASIC BACK COVER	18x18 18x18
6	JBHDWUL	JBASIC UPPER CLAMP LEFT COMPLETE UPPER LEFT CLAMP	
6	JBHDWUR	JBASIC UPPER CLAMP RIGHT COMPLETE LOWER RIGHT CLAMP	
6	JBHDWH	JBASIC CLAMP HARDWARE (PAIR) COMPLETE CLAMP HDW, L & R	
6	101575S	ASSM MNT HRDW RH BASIC BK Right	
6	101576S	ASSM MNT HRDW LH BASIC BK Left	
7	JBHDWUB	JBASIC UPPER CLAMP BOLTS ALL BOLTS, LEFT OR RIGHT	

DOSSIER SOUPLE RÉGLABLE EN TENSION

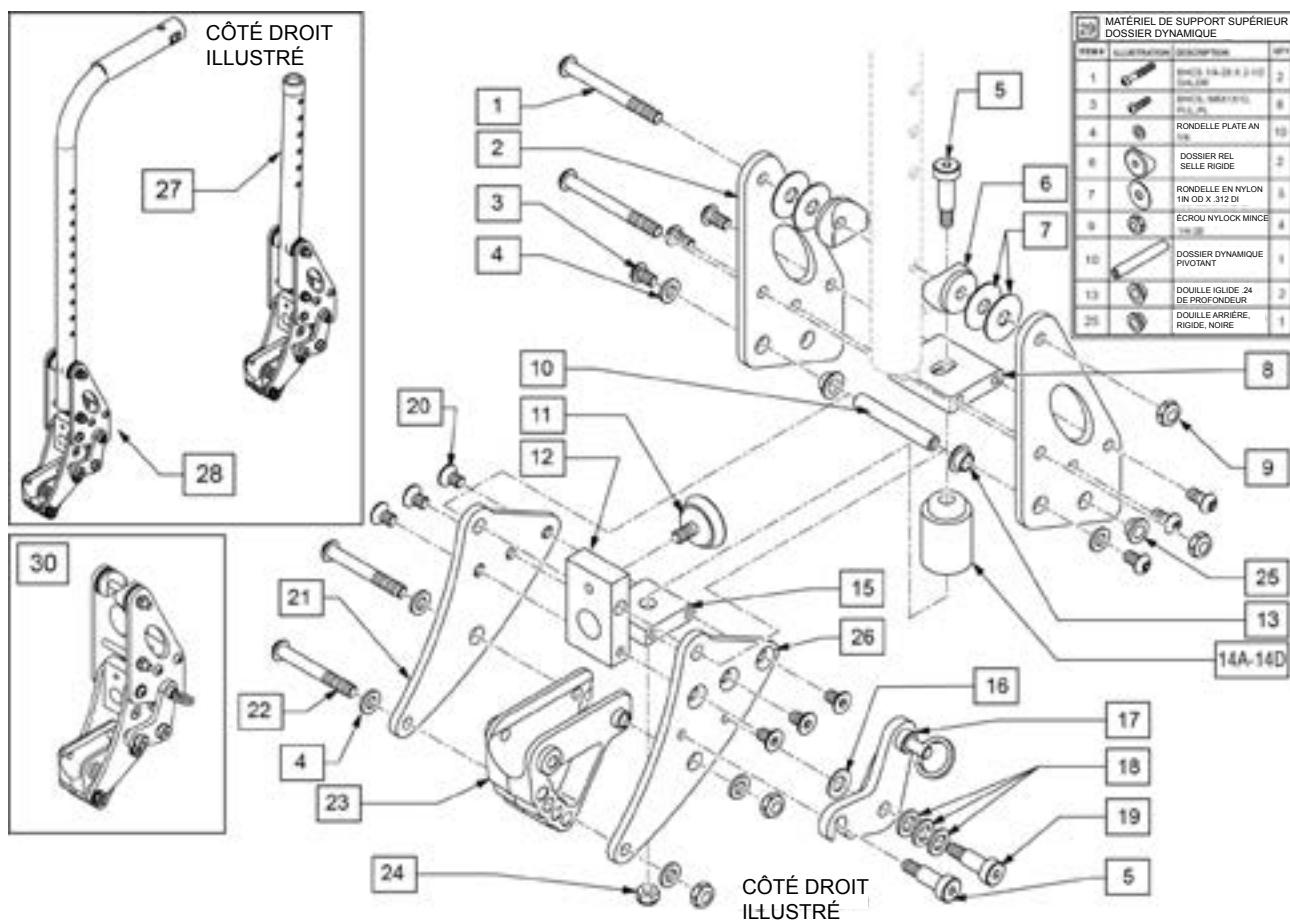


TOILE DE DOSSIER TENSION RÉGLABLE

Largeur du	Court	Moyen	Haut
fauteuil	14" , 15"	De 16" à 18"	19" , 20"
14 po	PO-TRC-1415	PO-TRM-1415	PO-TRL-1415
15 po	PO-TRC-1415	PO-TRM-1415	PO-TRL-1415
16 po	PO-TRC-1617	PO-TRM-1617	PO-TRL-1617
17 po	PO-TRC-1617	PO-TRM-1617	PO-TRL-1617
18 po	PO-TRC-1819	PO-TRM-1819	PO-TRL-1819
19 po	PO-TRC-1819	PO-TRM-1819	PO-TRL-1819
20 po	PO-TRC-2021	PO-TRM-2021	PO-TRL-2021

DOSSIER DYNAMIQUE

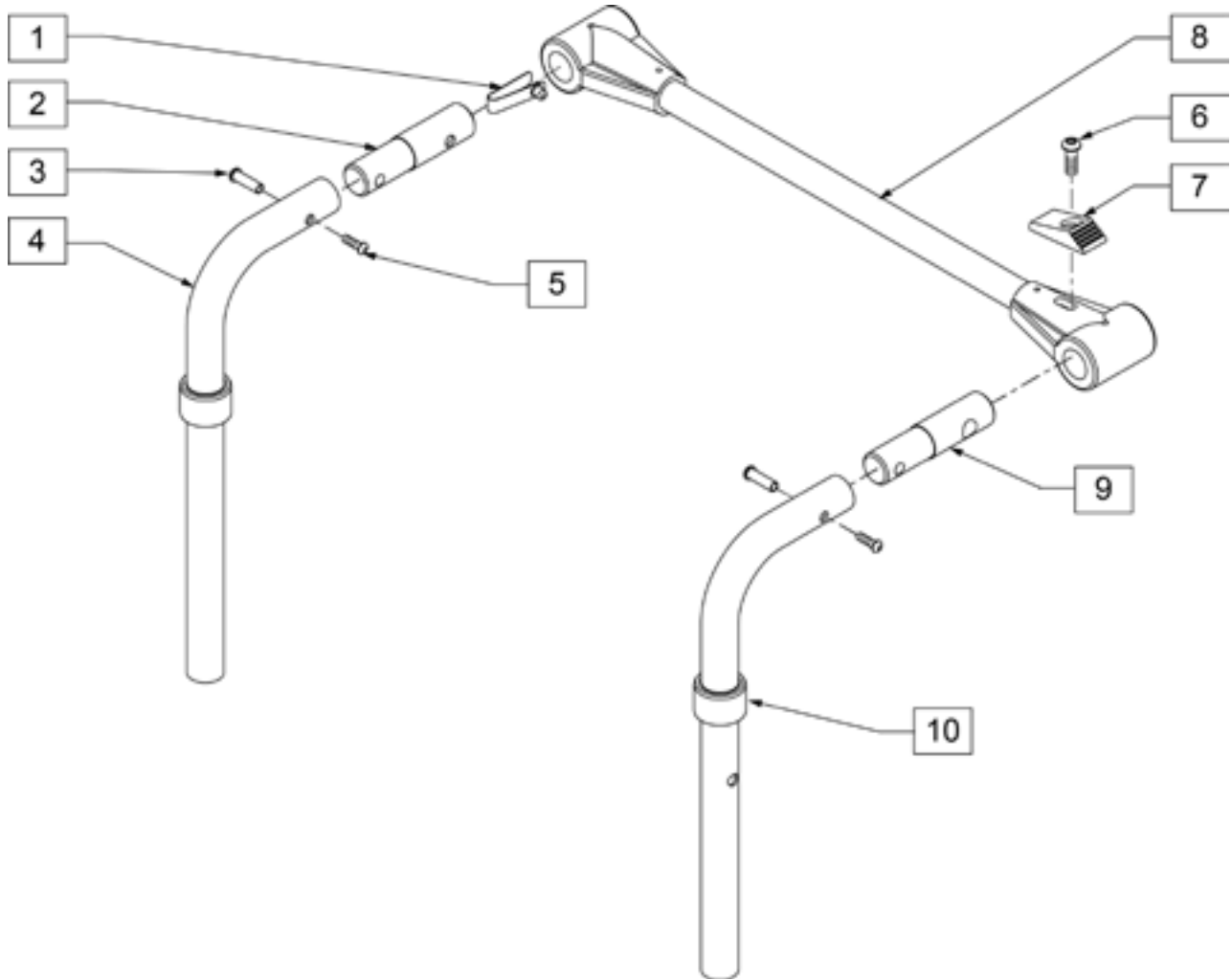
Note: Si un dossier Dynamique est commandé sur un fauteuil fabriqué avant Aout 2011, une nouvelles plaque de siège arrière doit être commandée.
 Note: Dossier Dynamique non disponibles avec Dossier Inclable ou option de profondeur de 19"à 22". Veuillez contacter le Service à la Clientèle (B4Me) si le fauteuil nécessite ces deux options.
 Note: Les Kits 119435-119438 et 119439-119444 Bleu elastomers sont installés; les Rouges, Verts et Noirs sont disponibles séparément.



Pos.	No. D'Item	Description	Remarques
1	106967	BHCS 1/4-28 X 2-1/2 SHLDR ROHS	
3	103185-005	BHCS M6 X 1 X 12 FULL PL	
4	106943	RONDELLE PLATE AN 1/4 ROHS	
5	011649-003	SHLDR SCREW M6 X 8MM OD X 45MM	
6	561087	SELLE DOSSIER	
7	113268	RONDELLE NYLON 1IN OD X .312 ID	
9	106935	ECROU NYLOCK MINCE 1/4-28 ROHS	
10	119410	PIVOT DOSSIER DYNAMIQUE	
11	349560	ARRENT CAOUTCHOUC	
13	119418	IGLIDE BAGUE .22 DEEP	
14A	124044	KIT DE SUSPENSION MOLLE ROUGE	Paire, inclue 2 elastomers
14B	124060	KIT DE SUSPENSION MOYEN BLEU	Paire, inclue 2 elastomers
14C	124064	KIT DE SUSPENSION FERME VERT	Paire, inclue 2 elastomers
14D	124082	KIT DE SUSPENSION X-FERME NOIR	Paire, inclue 2 elastomers
16	262134	5/16 RONDELLE SPRING DISC	
18	106947	RONDELLE PLATE MINCE AN 5/16 ROHS	
19	011649-001	SHLDR SCREW 8MM OD X 16MM GAU	
20	013450	FHCS M6 X 1 X 10MM W/PCH	
21	119416	ENS PL DOSSIER EXTERIEUR DR	Assemblage côté Droit
21	119417	ENS PL DOSSIER EXTERIEUR GAU	Assemblage côté Gauche
22	106965	BHCS 1/4-28 X 2 SHLDR ROHS	

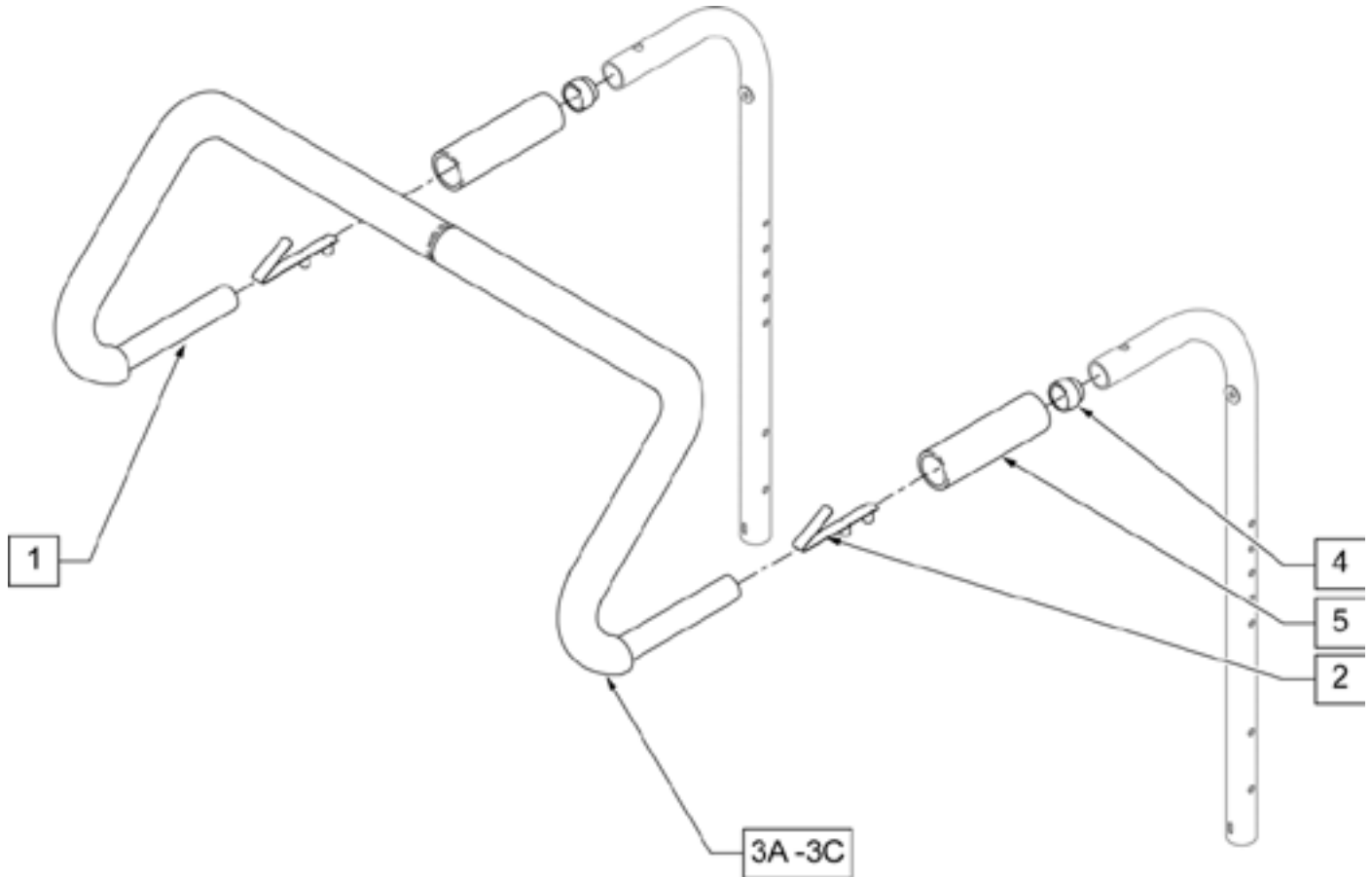
Pos.	No. D'Item	Description	Remarques
23	560517	BLOC D'AJUST D'ANGLENT	
24	104381	ECROU HEX NYLOCK M6X1.0	
26	119414	ENS PL DOSSIER INTERIEUR DR	Assemblage côté Droit
26	119415	ENS PL DOSSIER INTERIEUR GAU	Assemblage côté Gauche
27	119435	ENS DOS DYNAMIQUE S/POIGN STD DR	Voir note pour Elastomer; Montant Dossier hauteur fixe
27	119436	ENS DOS DYNAMIQUE S/POIGN STD GAU	Voir note pour Elastomer; Montant Dossier hauteur fixe
27	119437	DYNMC BACK ASSM HAUT DR	Voir note pour Elastomer; Montant Dossier hauteur fixe
28	119439	ENS DOS DYNAMIQUE A/POIGN STD DR	Voir Elastomer Note: Dossier Hauteur fixe & Utilisé a/Montant avec extension pour poignée amovible
28	119440	ENS DOS DYNAMIQUE A/POIGN STD GAU	Voir Elastomer Note: Dossier Hauteur fixe & Utilisé a/Montant avec extension pour poignée amovible
28	119441	ENS DOS DYNAMIQUE A/POIGN MED DR	Voir Elastomer Note: Dossier Hauteur fixe & Utilisé a/Montant avec extension pour poignée amovible
28	119442	ENS DOS DYNAMIQUE A/POIGN MED GAU	Voir Elastomer Note: Dossier Hauteur fixe & Utilisé a/Montant avec extension pour poignée amovible
28	119443	ENS DOS DYNAMIQUE A/POIGN HAUT DR	Voir Elastomer Note: Dossier Hauteur fixe & Utilisé a/Montant avec extension pour poignée amovible
28	119444	ENS DOS DYNAMIQUE A/POIGN HAUT GAU	Voir Elastomer Note: Dossier Hauteur fixe & Utilisé a/Montant avec extension pour poignée amovible
29	161928	QUINC. PARTIE HAUTE DOS DYNAMIQUE	
30	126247	ENS SYSTÈME DOS DYNAMIQUE DR	Elastomer Bleu installé, Rouge, vert et noir Inclue
30	126248	ENS SYSTÈME DOS DYNAMIQUE GAU	Elastomer Bleu installé, Rouge, vert et noir Inclue
16-19, 24,25	120943	KIT DE REMPLACEMENT DOUBLE LOQUET	Droit & Gauche

BARRE DE TENSION DE DOSSIER



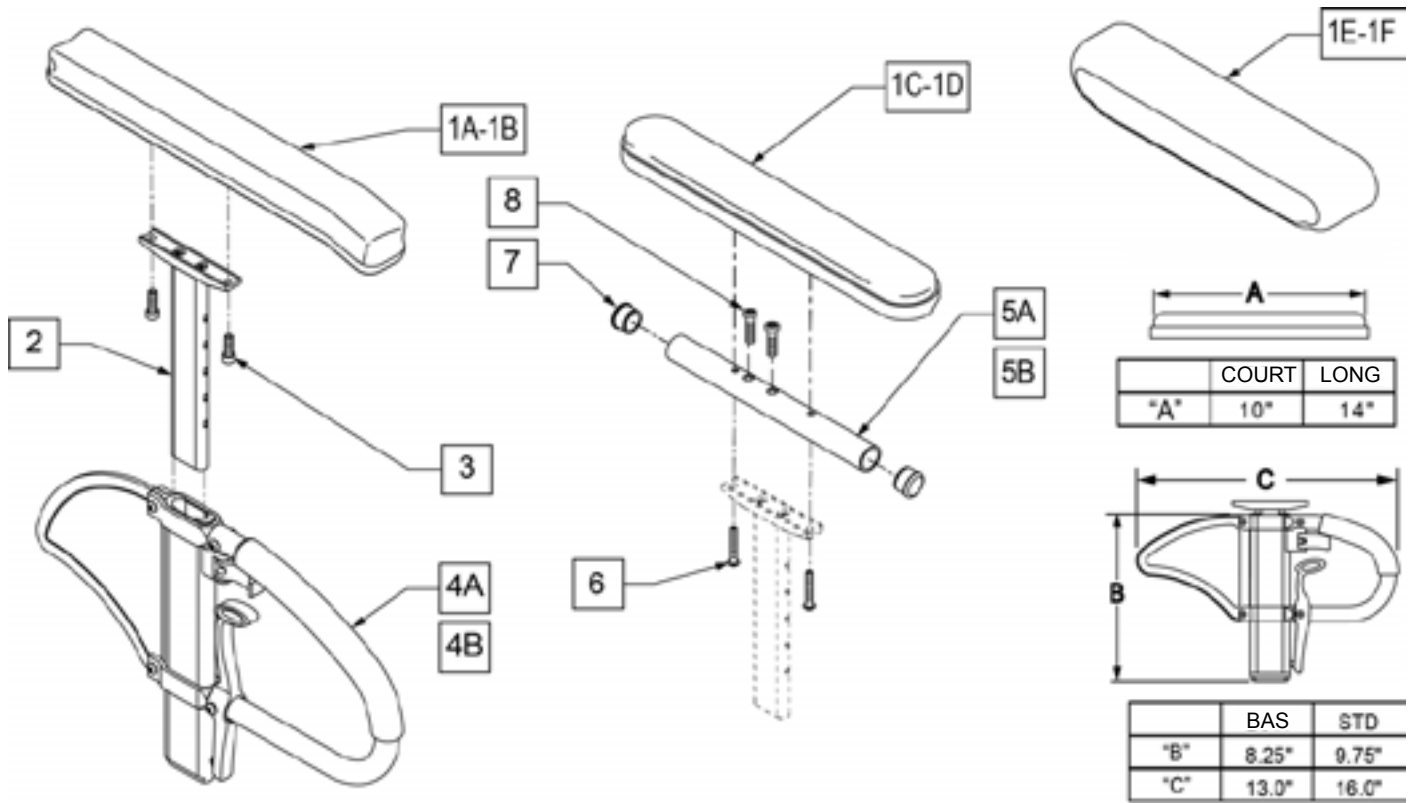
Pos.	No. D'Item	Description	Remarques
6-8	820693	STABILIZER CROSS BAR ASSM 12"	
6-8	820694	STABILIZER CROSS BAR ASSM 13"	
6-8	820695	STABILIZER CROSS BAR ASSM 14"	
6-8	820696	STABILIZER CROSS BAR ASSM 15"	
6-8	820697	STABILIZER CROSS BAR ASSM 16"	
6-8	820698	STABILIZER CROSS BAR ASSM 17"	
6-8	820700	STABILIZER CROSS BAR ASSM 18"	
6-8	820701	STABILIZER CROSS BAR ASSM 19"	
6-8	820702	STABILIZER CROSS BAR ASSM 20"	
1-3,5,9	885015	STABILIZER PIN ASSM	

RALLONGE POIGNEE POUSSETTE



Pos.	No. D'Item	Description	Remarques
2	301108	BOUTON POUSSOIR DOUBLE UN COTE	
3A	560615	MANCHON RALLONGE POIG. POUSSEE 10-13"	10 -13" LARGEUR
3B	560616	MANCHON RALLONGE POIG. POUSSEE 14-17"	14 -17" LARGEUR
3C	560617	MANCHON RALLONGE POIG. POUSSEE 18-20"	18 -20" LARGEUR
4	117947	BAGUE REM POIGN POUS.	
5	920023	QUICKIE GAINIE 1 A/ TROU	
1, 2, 3B	842054	RALLONGE POIGNEE POUSSETTE 14"	
1, 2, 3B	842055	RALLONGE POIGNEE POUSSETTE 15"	
1, 2, 3B	842056	RALLONGE POIGNEE POUSSETTE 16"	
1, 2, 3B	842057	RALLONGE POIGNEE POUSSETTE 17"	
1, 2, 3C	842058	RALLONGE POIGNEE POUSSETTE 18"	
1, 2, 3C	842059	RALLONGE POIGNEE POUSSETTE 19"	
1, 2, 3C	842063	RALLONGE POIGNEE POUSSETTE 20"	

APPUIE-BRAS DE TYPE "T" AJUSTABLE EN HAUTEUR

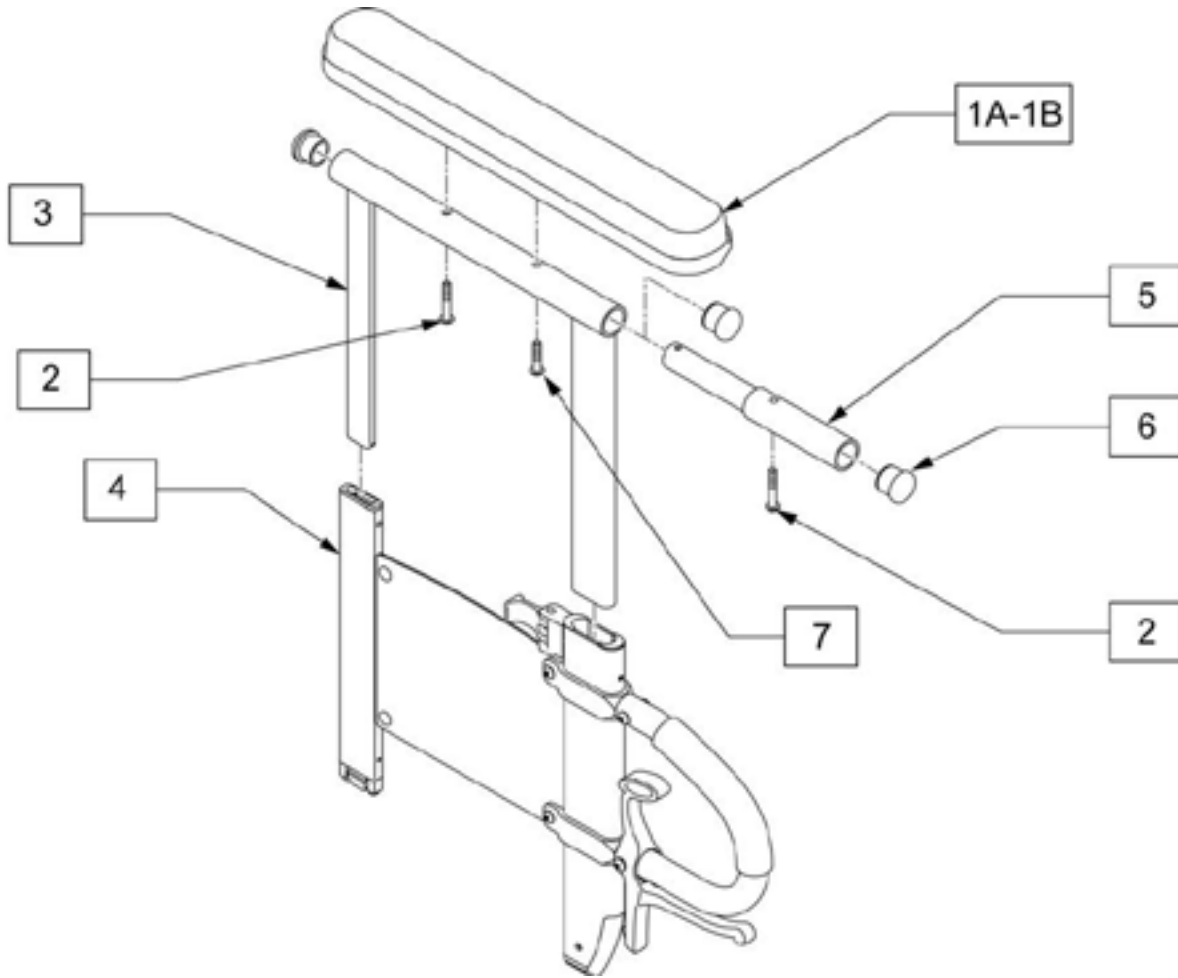


Pos.	No. D'Item	Description	Remarques
1A	104568-001	GARN CONTOUR COURT	CONTOUR Court
1B	104568-002	GARN CONTOUR LONG	CONTOUR Long
1C	561024	GARN DE CONFORT PLATE COURT 10"	CLASSIC Court
1D	561031	GARN DE CONFORT PLATE LONGUE 14"	CLASSIC Long
1E	561280	GARN PROFILEE COURTE GAU 10"	GAUCHE-Profile Court
1E	561281	GARN PROFILEE COURTE DR 10"	DROIT-Profile Court
1F	561284	GARN PROFILEE LONGUE GAU 14"	GAUCHE-Profile Long
1F	561285	GARN PROFILEE LONGUE DR 14"	DROIT-Profile Long
2	116312	TIGE D'AJUSTEMENT DE L'APPUIE-BRAS TYPE "T" - BAS	BAS/PETIT
2	116313	TIGE D'AJUSTEMENT DE L'APPUIE-BRAS TYPE "T" - REG	STANDARD
3	106956	SHCS 10-32 X 3/4 ROHS	
2,4A	104509-001	PART. BASSE APPUIE-BRAS TYPE "T" STD	STANDARD
2,4B	104509-002	PART. BASSE APPUIE-BRAS TYPE "T" BAS	BAS/PETIT
5A	521812	TUBULURE D'APPUIE-BRAS 10"	COURT
5B	521813	TUBULURE D'APPUIE-BRAS 14"	LONG
6	107024	BHCS 10-32 X 1 1/2 ROHS	
7	560735	7/8" BOUCHON TUBE ROND	
8	108534	SHCS 10-32 X 1-1/4 PL	Utilisé avec profilles court et long
1C,2,3,4A,5A,6,7	108599	AP-BRAS "T" STD GAR PL COURT DR	DROIT
1C,2,3,4A,5A,6,7	108603	AP-BRAS "T" STD GAR PL COURT GAU	GAUCHE
1D,2,3,4A,5B,6-8	108601	AP-BRAS "T" STD GAR PL LONG DR	DROIT
1D,2,3,4A,5B,6-8	108605	AP-BRAS "T" STD GAR PL LONG GAU	GAUCHE
1A,2,3,4A	108595	AP-BRAS "T" STD CNTUR COURT	
1B,2,3,4A	108597	AP-BRAS "T" STD CNTUR LONG	
1C,2,3,4B,5A,6,7	108600	AP-BRAS "T" BAS GAR PL COURT DR	DROIT
1C,2,3,4B,5A,6,7	108604	AP-BRAS "T" BAS GAR PL COURT GAU	GAUCHE
1D,2,3,4B,5B,6-8	108602	AP-BRAS "T" BAS GAR PL LONG DR	DROIT

Pos.	No. D'Item	Description	Remarques
1D,2,3,4B,5B,6-8	108606	AP-BRAS "T" BAS GAR PL LONG GAU	Gauche
1A,2,3,4B	108596	AP-BRAS "T" BAS CNTUR COURT	
1B,2,3,4B	108598	AP-BRAS "T" BAS CNTUR LONG	
1C,2,5A,6,7	159600	AP BR P. HAUTE STD G P COURT DR	Droit
1C,2,5A,6,7	159601	AP BR P. HAUTE STD G P COURT GAU	Gauche
1D,2,5B,6-8	159602	AP BR P. HAUTE STD G P LONG DR	Droit
1D,2,5B,6-8	159603	AP BR P. HAUTE STD G P LONG GAU	Gauche
1C,2,5A,6,7	159604	AP BR P. HAUTE BAS G P COURT DR	Droit
1C,2,5A,6,7	159605	AP BR P. HAUTE BAS G P COURT GAU	Gauche
1D,2,5B,6-8	159606	AP BR P. HAUTE BAS G P LONG DR	Droit
1D,2,5B,6-8	159607	AP BR P. HAUTE BAS G P LONG GAU	Gauche
1E,2,4B,5A,6,7	164089	AP-BRAS "T" BAS G PROF COURT DR	Droit
1E,2,4B,5A,6,8	164090	AP-BRAS "T" BAS G PROF COURT GAU	Gauche
1F,2,4B,5B,6,8	164091	AP-BRAS "T" BAS G PROF LONG DR	Droit
1F,2,4B,5B,6,8	164092	AP-BRAS "T" BAS G PROF LONG GAU	Gauche
1E,2,4A,5A,6,7	164093	AP-BRAS "T" STD G PROF COURT DR	Droit
1E,2,4A,5A,6,8	164094	AP-BRAS "T" STD G PROF COURT GAU	Gauche
1F,2,4A,5B,6,8	164095	AP-BRAS "T" STD G PROF LONG DR	Droit
1F,2,4A,5B,6,8	164096	AP-BRAS "T" STD G PROF LONG GAU	Gauche

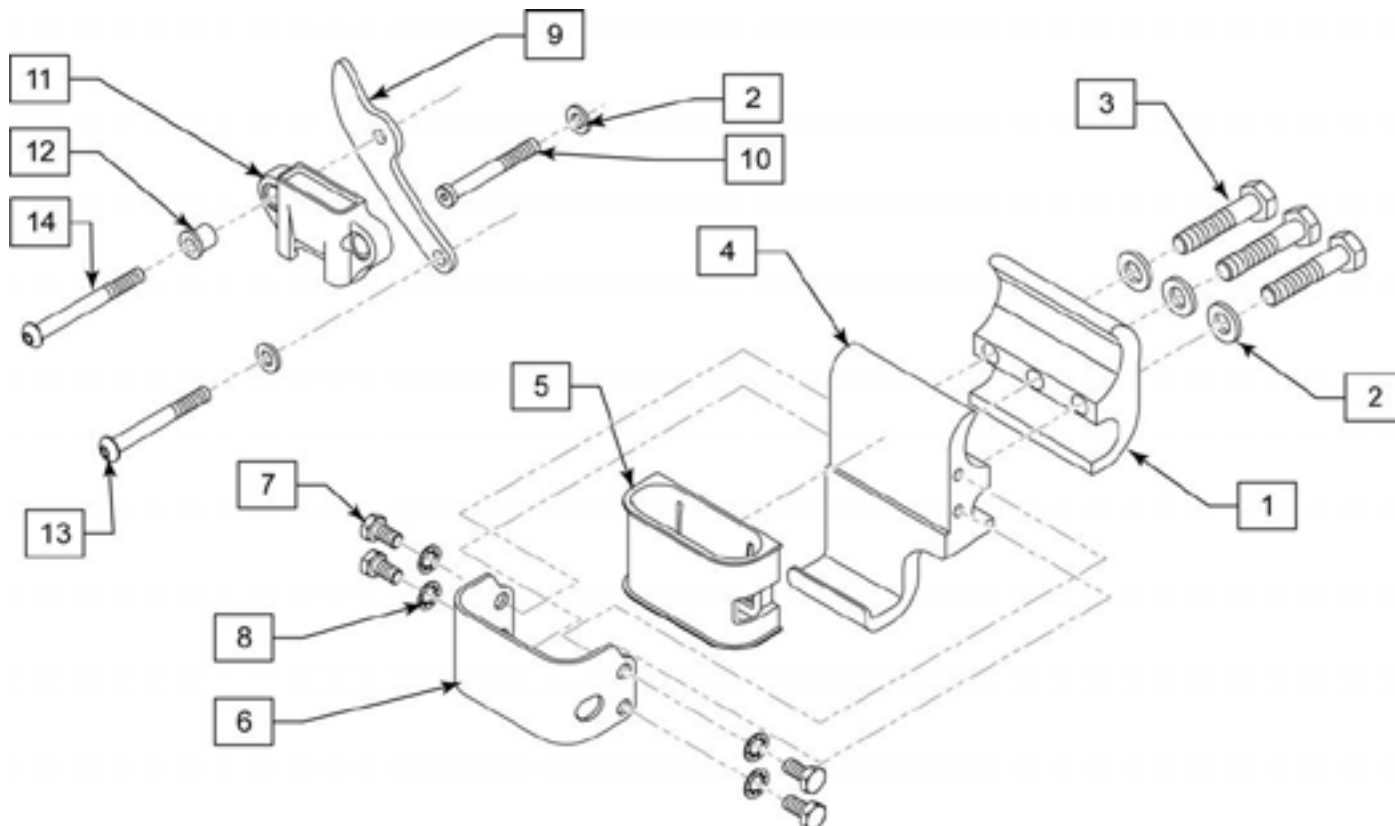
Note: Si vous remplacez la garniture Courte pour Longue OU de Longue à Courte, les items suivants sont requis: 1C/1D, 5A/5B, et 6-8

APPUIE-BRAS TYPE "U" AVEC BARRE DE TRANSFER



Pos.	No. D'Item	Description	Remarques
1A	561024	GARNITURE PLATE COURTE 10"	
1B	561031	GARNITURE PLATE LONGUE 14"	
2	107023	BHCS 10-32 X 1-3/8 ROHS	
5	117958	EXTENSION PR GARNITURE LONGUE	
6	561007	7/8" BOUCHON .083	
7	118182	BHCS 10-32 X 7/8 ROHS	
1A-3	119558	PARTIE HAUTE PR GARN COURTE GAU	GAUCHE
1A-3	119559	PARTIE HAUTE PR GARN COURTE DR	DROIT
1B-3,5-7	119560	PARTIE HAUTE PR GARN LONGUE GAU	GAUCHE
1B-3,5-7	119561	PARTIE HAUTE PR GARN LONGUE DR	DROIT
1A-4,6	119490	AP-BRAS "U" A/GARN COURT GAU	GAUCHE
1A-4,6	119491	AP-BRAS "U" A/GARN COURT DR	DROIT
1B-7	119492	AP-BRAS "U" A/GARN LONG GAU	GAUCHE
1B-7	119493	AP-BRAS "U" A/GARN LONG DR	DROIT

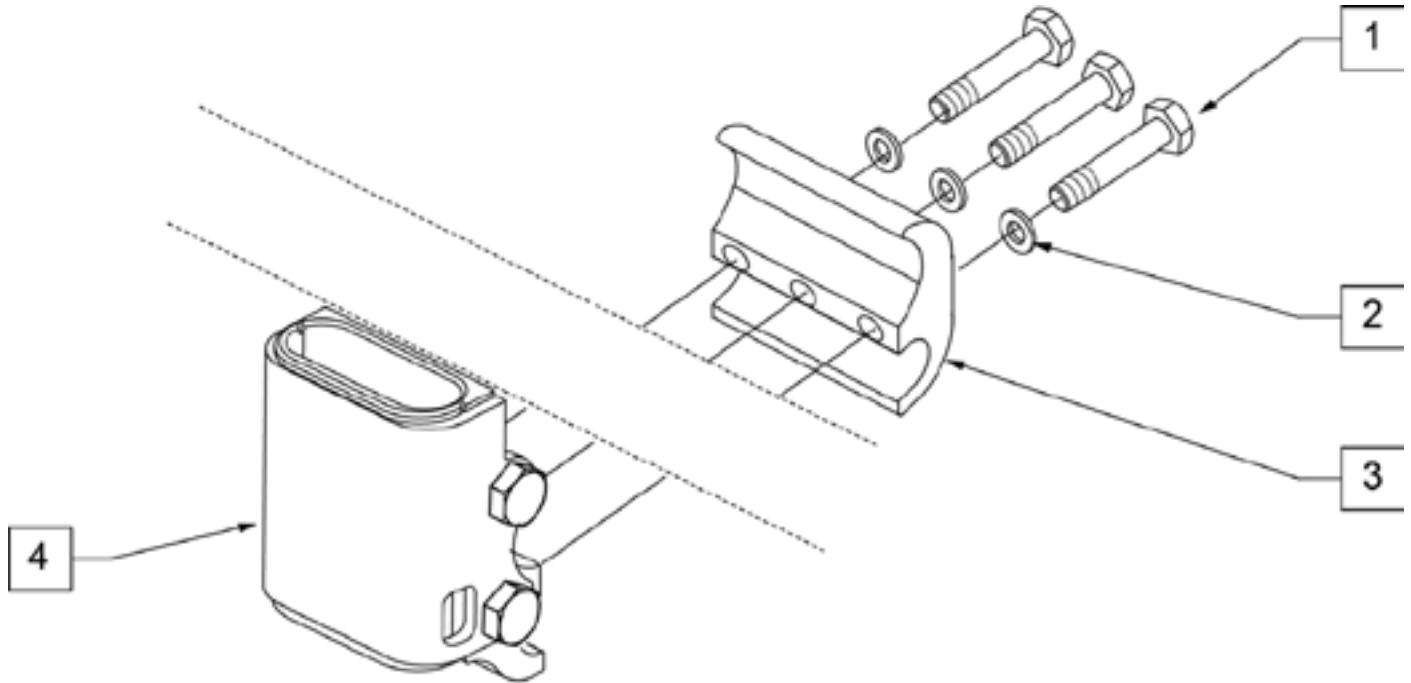
RECEPTEUR ESCAMOTABLE APPUI-BRAS "U"



Pos.	No. D'Item	Description	Remarques
2	106943	RONDELLE PLATE AN 1/4 ROHS	
3	106970	HHCS 1/4-28 X 1-1/4 ROHS	
7	106953	HHCS #10-32 X 3/8 PL ROHS	
8	267340	#10 RONDELLE INT LOCK ZN	
10	118088	SHCS LOW HD 1/4-28 X 2 ROHS	
13	106966	BHCS 1/4-28 X 2-1/4 SHLDR ROHS	
14	106967	BHCS 1/4-28 X 2-1/2 SHLDR ROHS	
1-8	119484	RECEPT AP-BRAS "U" A/BAR TRANSFERT GAU	Gauche
1-8	119485	RECEPT AP-BRAS "U" A/BAR TRANSFERT DR	Droit
2,9-14	119497	RECEPT ESCAMOTABLE ARRIERE AP BRAS "U"	

RECEPTEUR APPUI-BRAS TYPE "T" - HAUTEUR STD

Note: Bride monte sur un tube de 1"

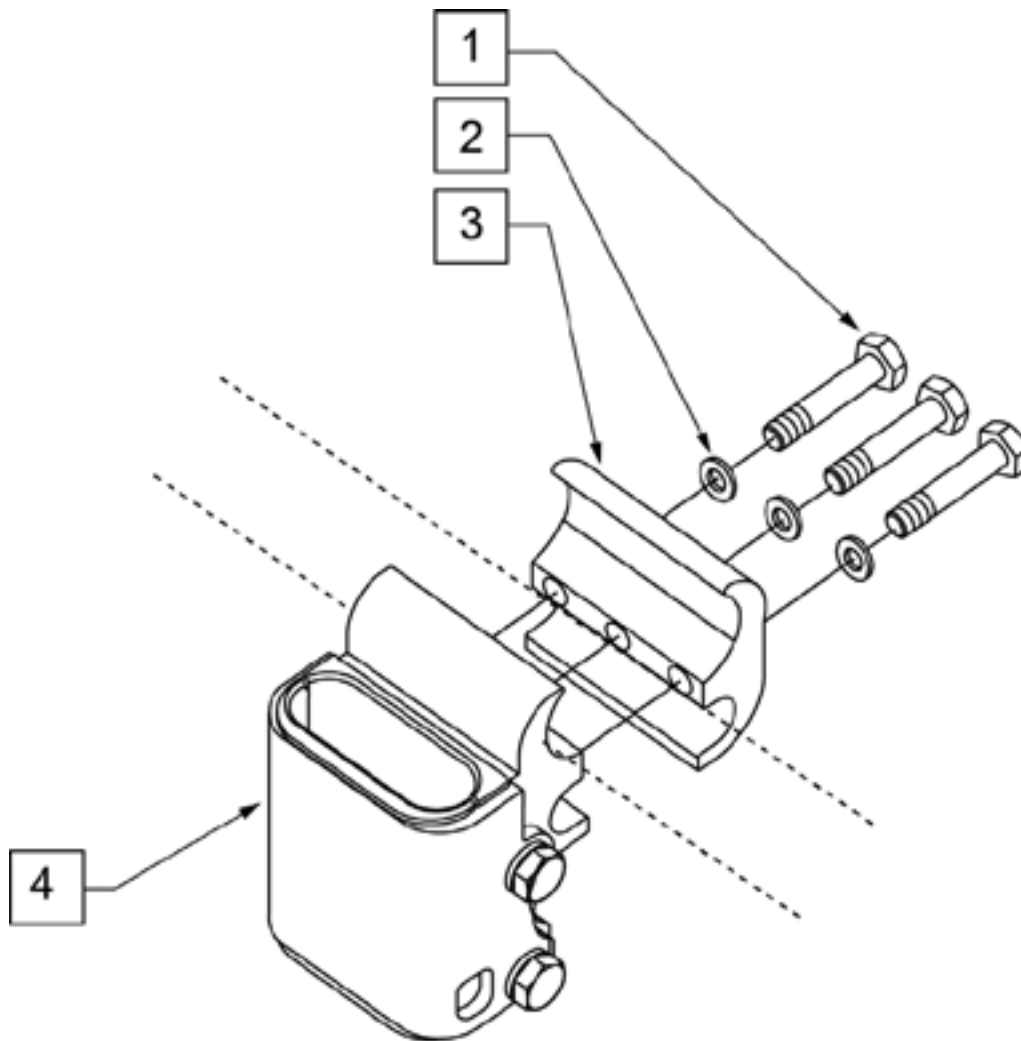


RÉCEPTEUR STANDARD

Pos.	No. D'Item	Description
1	106970	HHCS 1/4 -28 x 1 1/4 ROHS
2	106943	RONDELLE PLATE AN 1/4 ROHS
3	111405	BRIDE INTERIEUR D'AP-BRAS
4	112422	RECEPTEUR D'AP-BRAS STANDARD
1-4	118457	ENS RECEPTEUR AP-BRAS STANDARD

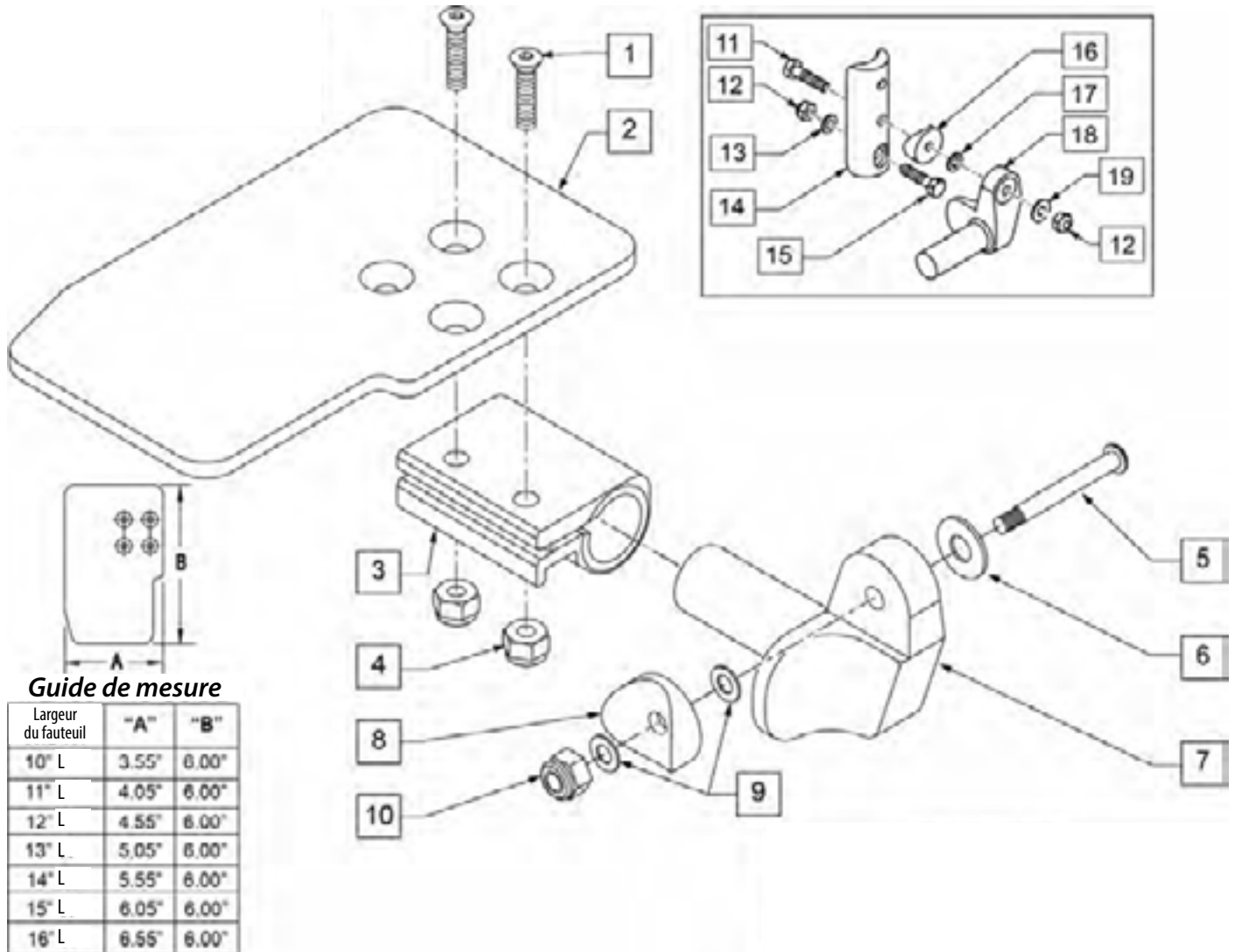
RECEPTEUR APPUI-BRAS TYPE "T" - HAUTEUR STD

Note: Bride monte sur tube de 1"



Pos.	No. D'Item	Description
1	107360	HHCS 1/4 -28 x 1 1/4 PL ROHS
2	106943	RONDELLE PLATE AN 1/4 ROHS
3	111405	BRIDE INTERIEUR D'AP-BRAS
4	112423	RECEPTEUR D'AP-BRAS BAS
1-4	118458	ENS RECEPTEUR AP-BRAS BAS

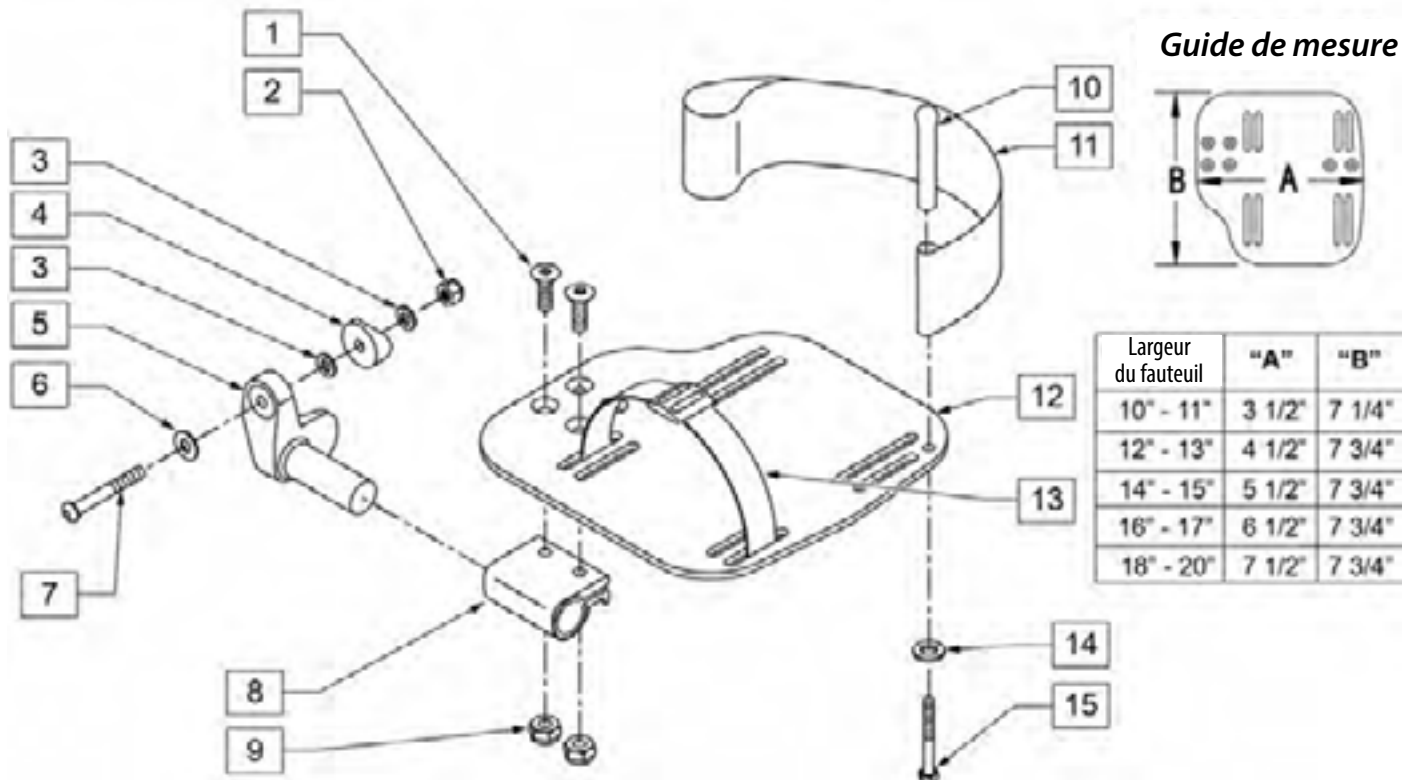
PALETTE REGLABLE EN ANGLE FORMAT STANDARD (ENFANT) POUR MONTURE DIRECTE



Pos.	No. d'item	Description	Remarques
1	106978	FHCS 1/4-28 X 7/8 ROHS	
2	500635	PAL. REGL EN ANGLE FORMAT STD (ENFANT) 10" DR	Droit
2	500636	PAL. REGL EN ANGLE FORMAT STD (ENFANT) 10" GAU	Gauche
2	500637	PAL. REGL EN ANGLE FORMAT STD (ENFANT) 11" DR	Droit
2	500638	PAL. REGL EN ANGLE FORMAT STD (ENFANT) 11" GAU	Gauche
2	500639	PAL. REGL EN ANGLE FORMAT STD (ENFANT) 12" DR	Droit
2	500640	PAL. REGL EN ANGLE FORMAT STD (ENFANT) 12" GAU	Gauche
2	500641	PAL. REGL EN ANGLE FORMAT STD (ENFANT) 13" DR	Droit
2	500642	PAL. REGL EN ANGLE FORMAT STD (ENFANT) 13" GAU	Gauche
2	500643	PAL. REGL EN ANGLE FORMAT STD (ENFANT) 14" DR	Droit
2	500644	PAL. REGL EN ANGLE FORMAT STD (ENFANT) 14" GAU	Gauche
2	500645	PAL. REGL EN ANGLE FORMAT STD (ENFANT) 15" DR	Droit
2	500646	PAL. REGL EN ANGLE FORMAT STD (ENFANT) 15" GAU	Gauche
2	500647	PAL. REGL EN ANGLE FORMAT STD (ENFANT) 16" DR	Droit
2	500648	PAL. REGL EN ANGLE FORMAT STD (ENFANT) 16" GAU	Gauche
3	550350	3/4" PINCE PALETTE AJUSTABLE	
4	106935	NOIX NYLOCK MINCE 1/4-28 ROHS	
5	226147	1/4-28 X 1.85 BH C/S BLK ZN	

Pos.	No. d'Item	Description	Remarques
6	106945	RONDELLE PLATE SAE 1/4 ROHS	
7	541000	FIXATION AP-PIEDS 1/2" RAD DR	Droit
7	541001	FIXATION AP-PIEDS 1/2" RAD GAU	Gauche
8	561004	1" SELLE 1/4" TROU	
9	106943	RONDELLE PLATE MINCE AN 1/4	
10	106941	NOIX AUTOMATION 1/4-28 ROHS	
11	102268-001	HHCS M6 X 1 X 25	
12	104381	NOIX HEX NYLOCK M6 X1	
13	107383	RONDELLE PLATE M6 ROHS	
15	118198	HHCS M6 X 1 X 40 PART NP	
16	561004	1" SELLE 1/4" TROU	
17	106943	RONDELLE PLATE MINCE AN 1/4	
19	106945	RONDELLE PLATE SAE 1/4 ROHS	
1-10	828821	PALET REGL EN ANGLE (ENFANT) MONTURE DIRECTE 10" DR	
1-10	828822	PALET REGL EN ANGLE (ENFANT) MONTURE DIRECTE 10" GAU	
1-10	828823	PALET REGL EN ANGLE (ENFANT) MONTURE DIRECTE 11" DR	
1-10	828824	PALET REGL EN ANGLE (ENFANT) MONTURE DIRECTE 11" GAU	
1-10	828825	PALET REGL EN ANGLE (ENFANT) MONTURE DIRECTE 12" DR	
1-10	828826	PALET REGL EN ANGLE (ENFANT) MONTURE DIRECTE 12" GAU	
1-10	828827	PALET REGL EN ANGLE (ENFANT) MONTURE DIRECTE 13" DR	
1-10	828828	PALET REGL EN ANGLE (ENFANT) MONTURE DIRECTE 13" GAU	
1-10	828829	PALET REGL EN ANGLE (ENFANT) MONTURE DIRECTE 14" DR	
1-10	828830	PALET REGL EN ANGLE (ENFANT) MONTURE DIRECTE 14" GAU	
1-10	828831	PALET REGL EN ANGLE (ENFANT) MONTURE DIRECTE 15" DR	
1-10	828832	PALET REGL EN ANGLE (ENFANT) MONTURE DIRECTE 15" GAU	
1-10	828833	PALET REGL EN ANGLE (ENFANT) MONTURE DIRECTE 16" DR	
1-10	828834	PALET REGL EN ANGLE (ENFANT) MONTURE DIRECTE 16" GAU	
1-10	921226	PALET REGL EN ANGLE (ENFANT) MONTURE DIRECTE 10" PAIRE	
1-10	921227	PALET REGL EN ANGLE (ENFANT) MONTURE DIRECTE 11" PAIRE	
1-10	921228	PALET REGL EN ANGLE (ENFANT) MONTURE DIRECTE 12" PAIRE	
1-10	921229	PALET REGL EN ANGLE (ENFANT) MONTURE DIRECTE 13" PAIRE	
1-10	921230	PALET REGL EN ANGLE (ENFANT) MONTURE DIRECTE 14" PAIRE	
1-10	921231	PALET REGL EN ANGLE (ENFANT) MONTURE DIRECTE 15" PAIRE	
1-10	921232	PALET REGL EN ANGLE (ENFANT) MONTURE DIRECTE 16" PAIRE	
11-19	158646	KIT ADAPTATEUR POUR MONTURE DIRECTE - PAIRE	

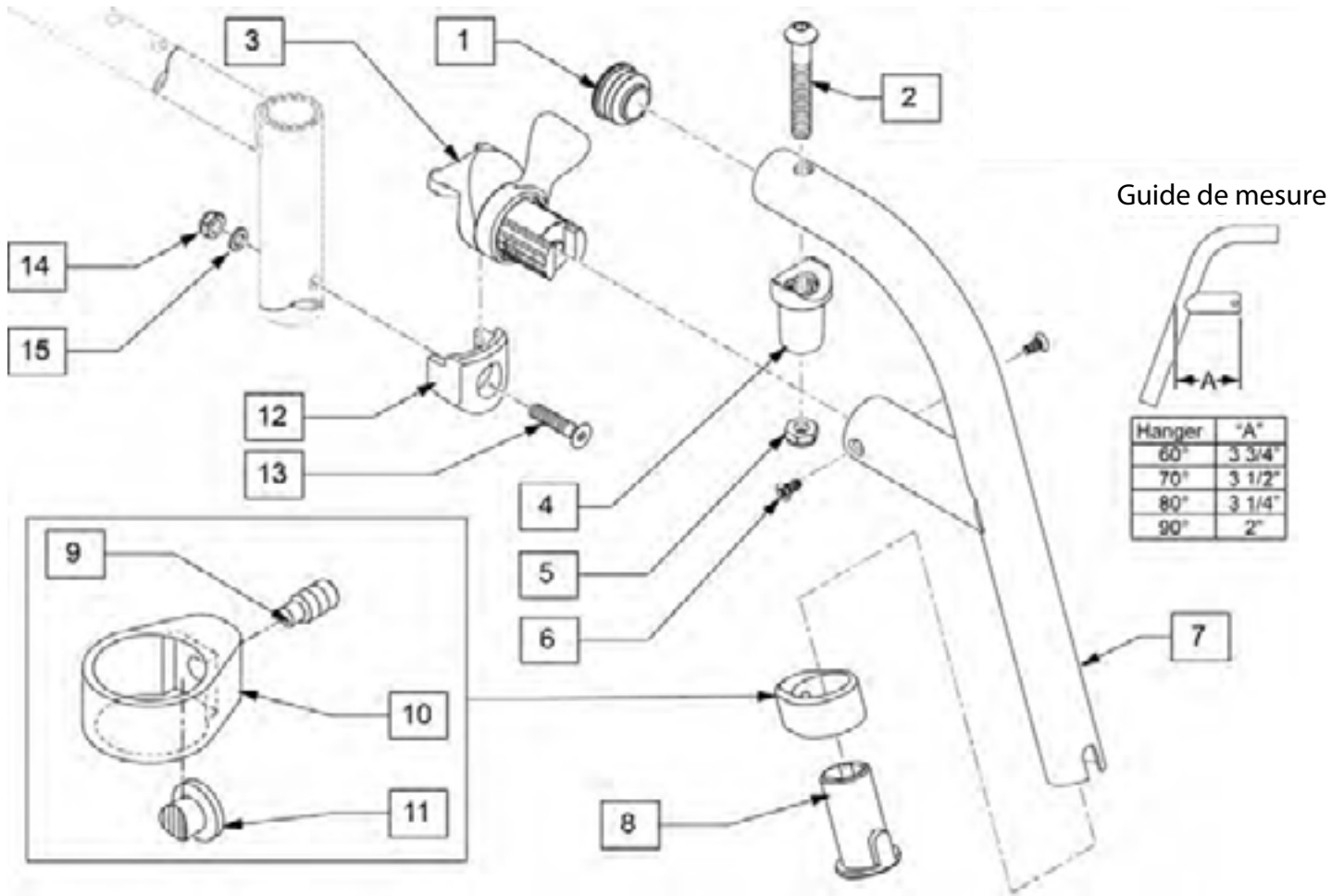
PALETTE RÉGLABLE EN ANGLE SURDIMENSIONNÉE POUR MONTURE DIRECTE



Pos.	No. d'Item	Description	Remarques
1	106978	FHCS 1/4-28 X 7/8 ROHS	
3	106943	RONDELLE PLATE AN 1/4 ROHS	
4	561004	1" SELLE 1/4" TROU	
5	541000	FIXATION AP-PIEDS 1/2" RAD DR	Droit
5	541001	FIXATION AP-PIEDS 1/2" RAD GAU	Gauche
6	106945	RONDELLE PLATTE SAE 1/4 ROHS	
8	550350	3/4" PINCE PALETTE AJUSTABLE	
10	561040	GOUJON TALONNIERE	
11	741153	TALONNIERE 14-15", 16-17"	
11	741253	TALONNIERE 18-20"	
12	500656	PALETTE REGL EN ANGLE SURDIMENSIONNÉE 10/11" DR	Droit
12	500657	PALETTE REGL EN ANGLE SURDIMENSIONNÉE 10/11" GAU	Gauche
12	500658	PALETTE REGL EN ANGLE SURDIMENSIONNÉE 12/13" DR	Droit
12	500659	PALETTE REGL EN ANGLE SURDIMENSIONNÉE 12/13" GAU	Gauche
12	500660	PALETTE REGL EN ANGLE SURDIMENSIONNÉE 14/15" DR	Droit
12	500661	PALETTE REGL EN ANGLE SURDIMENSIONNÉE 14/15" GAU	Gauche
12	500662	PALETTE REGL EN ANGLE SURDIMENSIONNÉE 16/17" DR	Droit
12	500663	PALETTE REGL EN ANGLE SURDIMENSIONNÉE 16/17" GAU	Gauche
12	500664	PALETTE REGL EN ANGLE SURDIMENSIONNÉE 18-20" DR	Droit

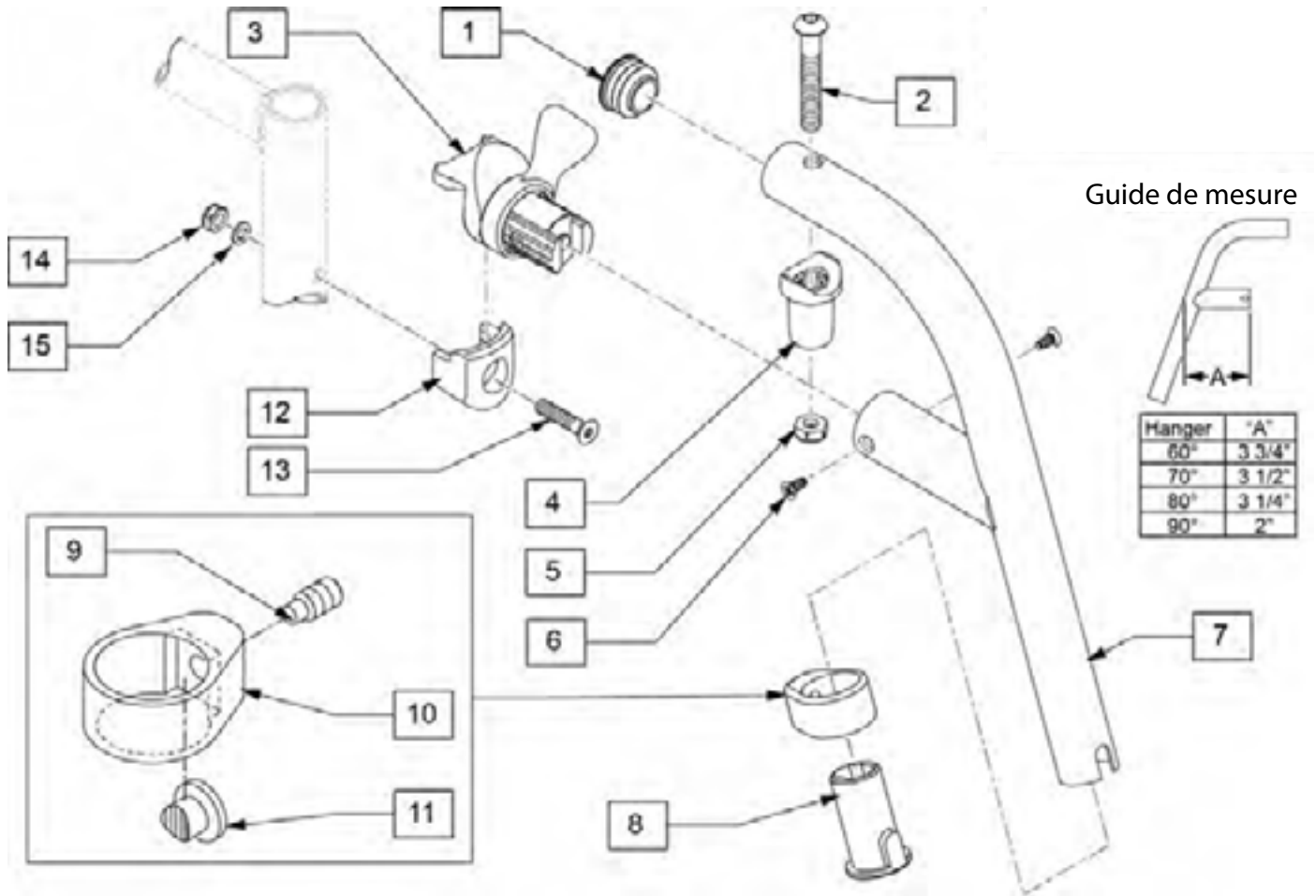
Pos.	No. d'Item	Description	Remarques
12	500665	PALETTE REGL EN ANGLE SURDIMENSIONNEE 18-20" GAU	Gauche
13	740260	SANGLE ORTEIL/CHEVIL.	
14	106943	RONDELLE PLATE AN 1/4 ROHS	
15	106958	HHCS 1/4-20 X 1 ROHS	
1-9,12	820544	PALETTE REGL EN ANGLE SURDIM. MONT. DIRECTE 10/11" DR	Droit
1-9,12	820554	PALETTE REGL EN ANGLE SURDIM. MONT. DIRECTE 10/11" GAU	Gauche
1-9,12	820546	PALETTE REGL EN ANGLE SURDIM. MONT. DIRECTE 12/13" DR	Droit
1-9,12	820556	PALETTE REGL EN ANGLE SURDIM. MONT. DIRECTE 12/13" GAU	Gauche
1-9,12	820472	PALETTE REGL EN ANGLE SURDIM. MONT. DIRECTE 14/15" DR	Droit
1-9,12	820473	PALETTE REGL EN ANGLE SURDIM. MONT. DIRECTE 14/15" GAU	Gauche
1-9,12	820474	PALETTE REGL EN ANGLE SURDIM. MONT. DIRECTE 16/17" DR	Droit
1-9,12	820475	PALETTE REGL EN ANGLE SURDIM. MONT. DIRECTE 16/17" GAU	Gauche
1-9,12	820476	PALETTE REGL EN ANGLE SURDIM. MONT. DIRECTE 18-20" DR	Droit
1-9,12	820477	PALETTE REGL EN ANGLE SURDIM. MONT. DIRECTE 18-20" GAU	Gauche
1-9,12	921474	PALETTE REGL EN ANGLE SURDIM. MONT. DIRECTE 10/11" S/TAL	Paire
1-9,12	921476	PALETTE REGL EN ANGLE SURDIM. MONT. DIRECTE 12/13" S/TAL	Paire
1-9,12	921330	PALETTE REGL EN ANGLE SURDIM. MONT. DIRECTE 14/15" S/TAL	Paire
1-9,12	921331	PALETTE REGL EN ANGLE SURDIM. MONT. DIRECTE 16/17" S/TAL	Paire
1-9,12	921332	PALETTE REGL EN ANGLE SURDIM. MONT. DIRECTE 18-20" S/TAL	Paire
1-12,14,15	820540	PALETTE REGL EN ANGLE SURDIM. MONT. DIRECTE 10/11" DR A/TAL	Droit
1-12,14,15	820550	PALETTE REGL EN ANGLE SURDIM. MONT. DIRECTE 10/11" GAU A/TAL	Gauche
1-12,14,15	820542	PALETTE REGL EN ANGLE SURDIM. MONT. DIRECTE 12/13" DR A/TAL	Droit
1-12,14,15	820552	PALETTE REGL EN ANGLE SURDIM. MONT. DIRECTE 12/13" GAU A/TAL	Gauche
1-12,14,15	820478	PALETTE REGL EN ANGLE SURDIM. MONT. DIRECTE 14/15" DR A/TAL	Droit
1-12,14,15	820479	PALETTE REGL EN ANGLE SURDIM. MONT. DIRECTE 14/15" GAU A/TAL	Gauche
1-12,14,15	820480	PALETTE REGL EN ANGLE SURDIM. MONT. DIRECTE 16/17" DR A/TAL	Droit
1-12,14,15	820481	PALETTE REGL EN ANGLE SURDIM. MONT. DIRECTE 16/17" GAU A/TAL	Gauche
1-12,14,15	820482	PALETTE REGL EN ANGLE SURDIM. MONT. DIRECTE 18-20" DR A/TAL	Droit
1-12,14,15	820483	PALETTE REGL EN ANGLE SURDIM. MONT. DIRECTE 18-20" GAU A/TAL	Gauche
1-12,14,15	921470	PALETTE REGL EN ANGLE SURDIM. MONT. DIRECTE 10/11" A/TAL	Paire
1-12,14,15	921472	PALETTE REGL EN ANGLE SURDIM. MONT. DIRECTE 12/13" A/TAL	Paire
1-12,14,15	921333	PALETTE REGL EN ANGLE SURDIM. MONT. DIRECTE 14/15" A/TAL	Paire
1-12,14,15	921334	PALETTE REGL EN ANGLE SURDIM. MONT. DIRECTE 16/17" A/TAL	Paire
1-12,14,15	921335	PALETTE REGL EN ANGLE SURDIM. MONT. DIRECTE 18-20" A/TAL	Paire

APPUIE-PIEDS 60 DEGRÉS, ESCAMOTABLES INTÉRIEUR/EXTÉRIEUR



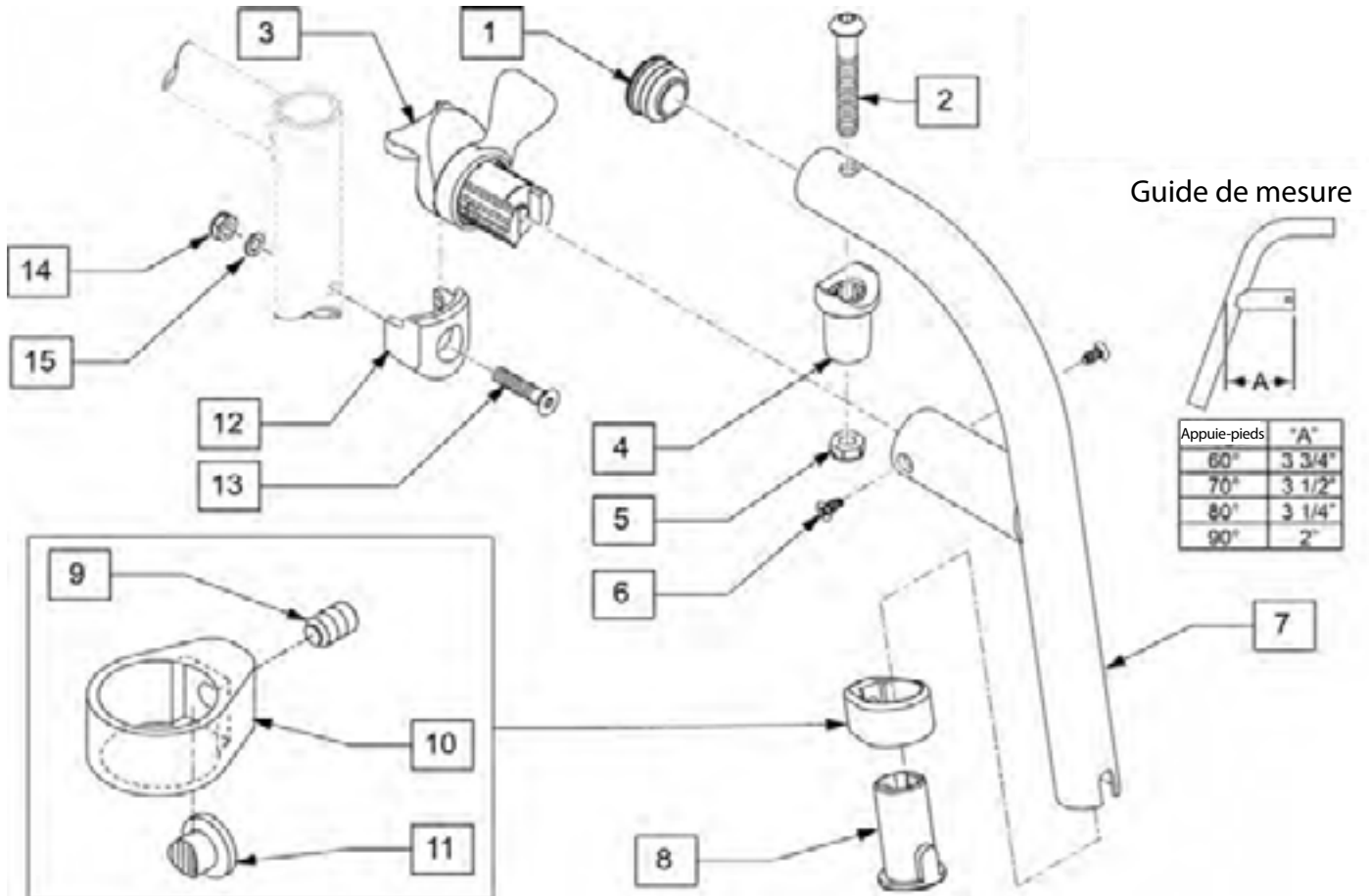
Pos.	No. d'Item	Description	Remarques
1	561062	BOUCHON 1" .065 COTES	
8	104160	BAGUE APPUIE-PIEDS	
13	103500-010	FHCS M6 X 1 X35 FULLNP	
14	104381	NOIX HEX NYLOCK M6X1.0	
15	104414	RONDELLE ONDULEE 6 MM	
1,2,4,5	119518	KIT DE SELLE DE PIVOT	
3,6	119509	DECLENCHEUR A/QUINC GAU	Gauche
3,6	119510	DECLENCHEUR A/QUINC DR	Droit
1-11	122699S	APPUIE-PIEDS 60 D, ESC. INT. EXT. GAU	
1-11	122700S	APPUIE-PIEDS 60 D, ESC. INT. EXT. DROIT	
8-11	107485	ASS. PINCE AP-PIEDS	
12-15	119514	KIT RECEPTEUR DU DECLENCHEUR	

APPUIE-PIEDS 70 DEGRÉS, ESCAMOTABLES INTÉRIEUR/EXTÉRIEUR



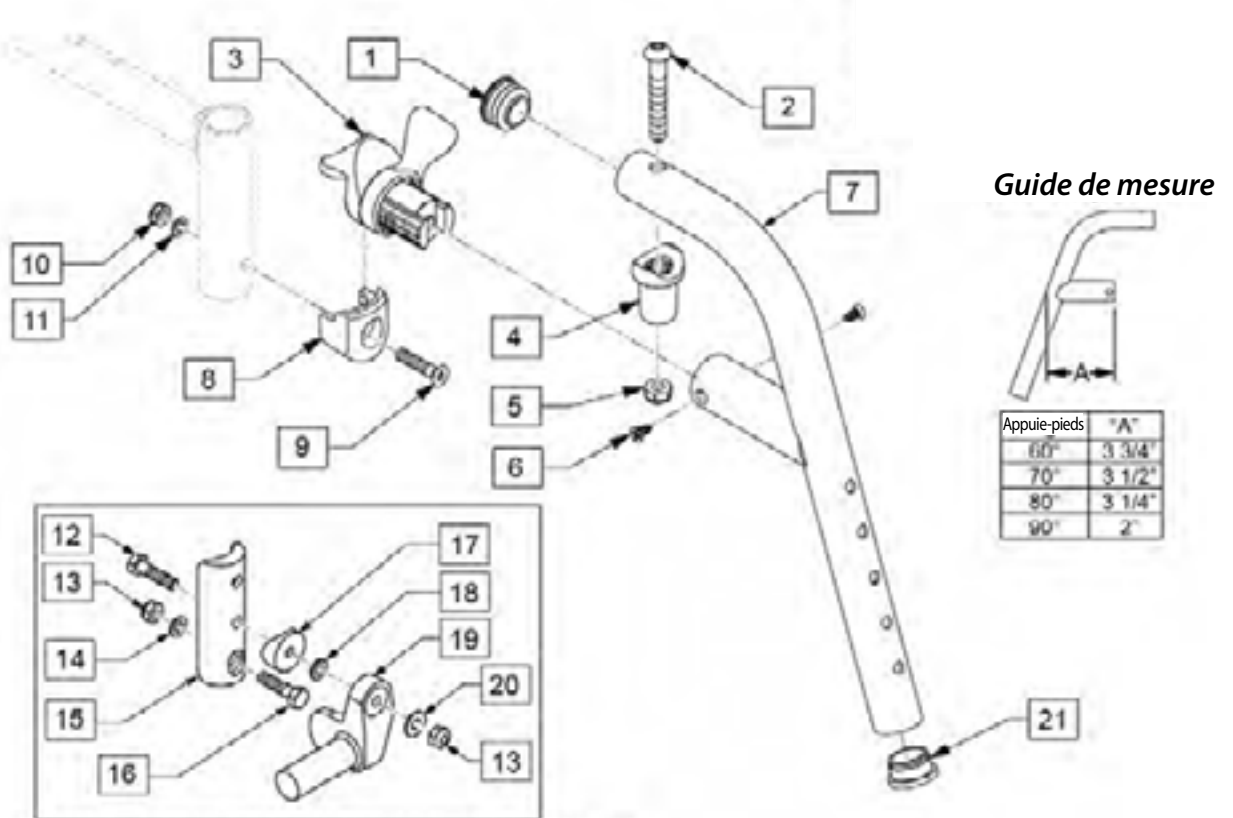
Pos.	No. d'Item	Description	Remarques
1	561062	BOUCHON 1" .065 COTES	
8	104160	BAGUE APPUIE-PIEDS	
13	103500-010	FHCS M6 X 1 X35 FULLNP	
14	104381	NOIX HEX NYLOCK M6X1.0	
15	104414	RONDELLE ONDULEE 6 MM	
1,2,4,5	119518	KIT DE SELLE DE PIVOT	
3,6	119509	DECLENCHEUR A/QUINC GAU	
3,6	119510	DECLENCHEUR A/QUINC DR	
1-11	119458S	APPUIE-PIEDS 70 D, ESC. INT. EXT. GAU	
1-11	119459S	APPUIE-PIEDS 70 D, ESC. INT. EXT. DROIT	
8-11	107485	ASS. PINCE AP-PIEDS	
12-15	119514	KIT RECEPTEUR DU DECLENCHEUR	

APPUIE-PIEDS 80 DEGRÉS, ESCAMOTABLES INTÉRIEUR/EXTÉRIEUR



Pos.	No. d'Item	Description	Remarques
1	561062	BOUCHON 1" .065 COTES	
8	104160	BAGUE APPUIE-PIEDS	
13	103500-010	FHCS M6 X 1 X35 FULLNP	
14	104381	NOIX HEX NYLOCK M6X1.0	
15	104414	RONDELLE ONDULEE 6 MM	
1,2,4,5	119518	KIT DE SELLE DE PIVOT	
3,6	119509	DECLENCHEUR A/QUINC GAU	
3,6	119510	DECLENCHEUR A/QUINC DR	
1-11	119466S	APPUIE-PIEDS 80 D, ESC. INT. EXT. GAU	
1-11	119467S	APPUIE-PIEDS 80 D, ESC. INT. EXT. DROIT	
8-11	107485	ASS. PINCE AP-PIEDS	
12-15	119514	KIT RECEPTEUR DU DECLENCHEUR	

APPUIE-PIEDS 70 DEGRÉS, MONTURE DIRECTE, ESCAMOTABLES INTÉRIEUR/EXTÉRIEUR

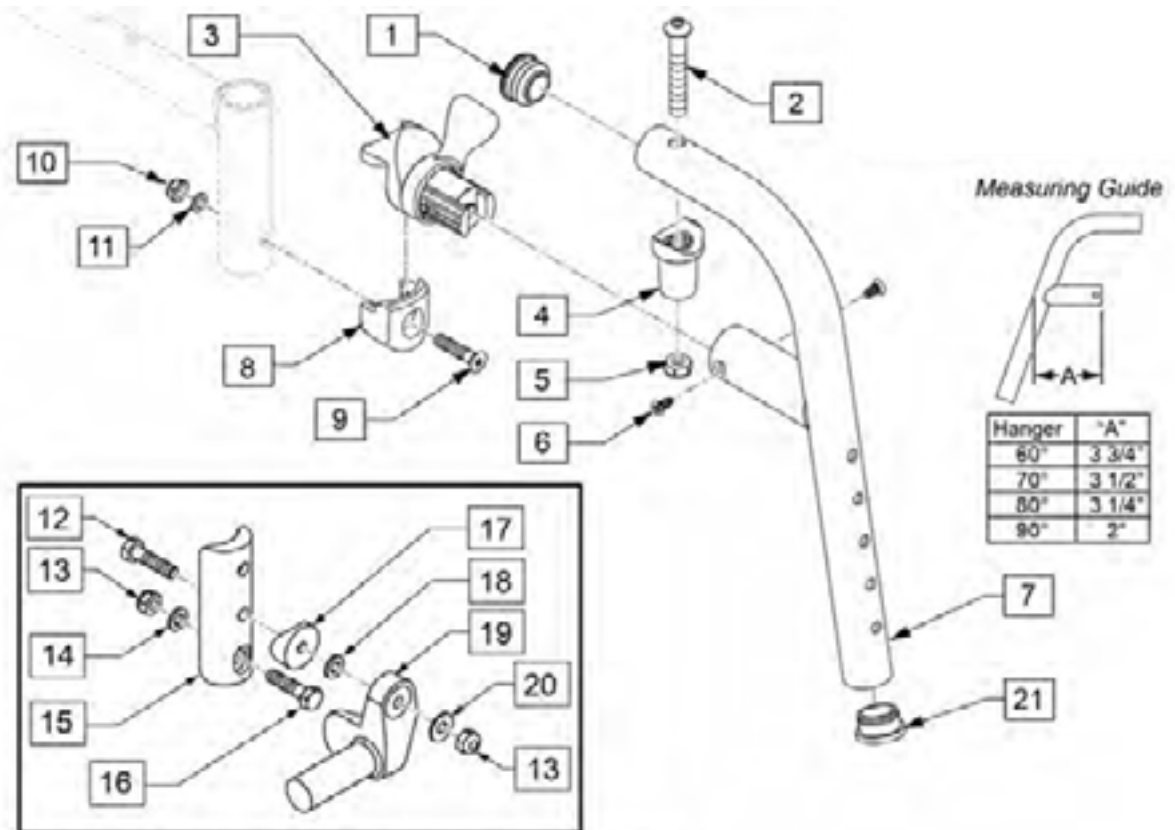


KIT ADAPTATEUR POUR MONTURE DIRECTE POUR PALETTE REGLABLE EN ANGLE

Pos.	No. d'Item	Description	Remarques
1	561062	BOUCHON 1" .065 COTES	
2	226217	5/16-18 X 2" BH C/S BLK	
4	561197	SELLE PIVOT PLASTIC	
5	202102	NOIX NYLOCK MINCE 5/16-18	
6	118695	#8 TAP SCREW	
9	103500-010	FHCS M6X1X35 FULL NP	
10	104381	NOIX NYLOCK HEX M6X1.0	
11	104414	RONDELLE ONDULEE 6 MM	
12	102268-001	HHCS M6 X 1 X 25	
13	104381	NOIX HEX NYLOCK M6 X 1	
14	107383	RONDELLE PLATE M6 ROHS	
15	119240	ADAPTATEUR POUR PALETTE	Dimension 3"
16	118198	HHCS M6X1X40 PART NP	
17	561004	1" SELLE 1/4" TROU	
18	106943	RONDELLE P LATE AN 1/4 ROHS	
19	541000	FIXATION D'APPUIE-PIEDS 1/2" RAD DR	Droit
19	541001	FIXATION D'APPUIE-PIEDS 1/2" RAD GAU	Gauche
20	106945	RONDELLE PLATE SAE 1/4 ROHS	
1,2,4,5	119518	KIT DE SELLE DE PIVOT	
1-7	119456S	APPUIE-PIED MONTURE DIRECTE 70D INT/EXT. GAU	Gauche
1-7	119457S	APPUIE-PIED MONTURE DIRECTE 70D INT/EXT. DR	Droit
8-11	119514	KIT RECEPTEUR DU DECLENCHEUR	
3,6	119509	ASS. DECLENCHEUR A/QUINC. GAU	Gauche
3,6	119510	ASS. DECLENCHEUR A/QUINC. DR	Droit
12-20	129764	KIT ADAPTAEUR PR MONTURE DIRECTE	Paire

Pos.	No. d'Item	Description	Remarques
21	561002	BOUCHON 1" - .083	

APPUIE-PIEDS 80 DEGRÉS, MONTURE DIRECTE, ESCAMOTABLES INTÉRIEUR/EXTÉRIEUR

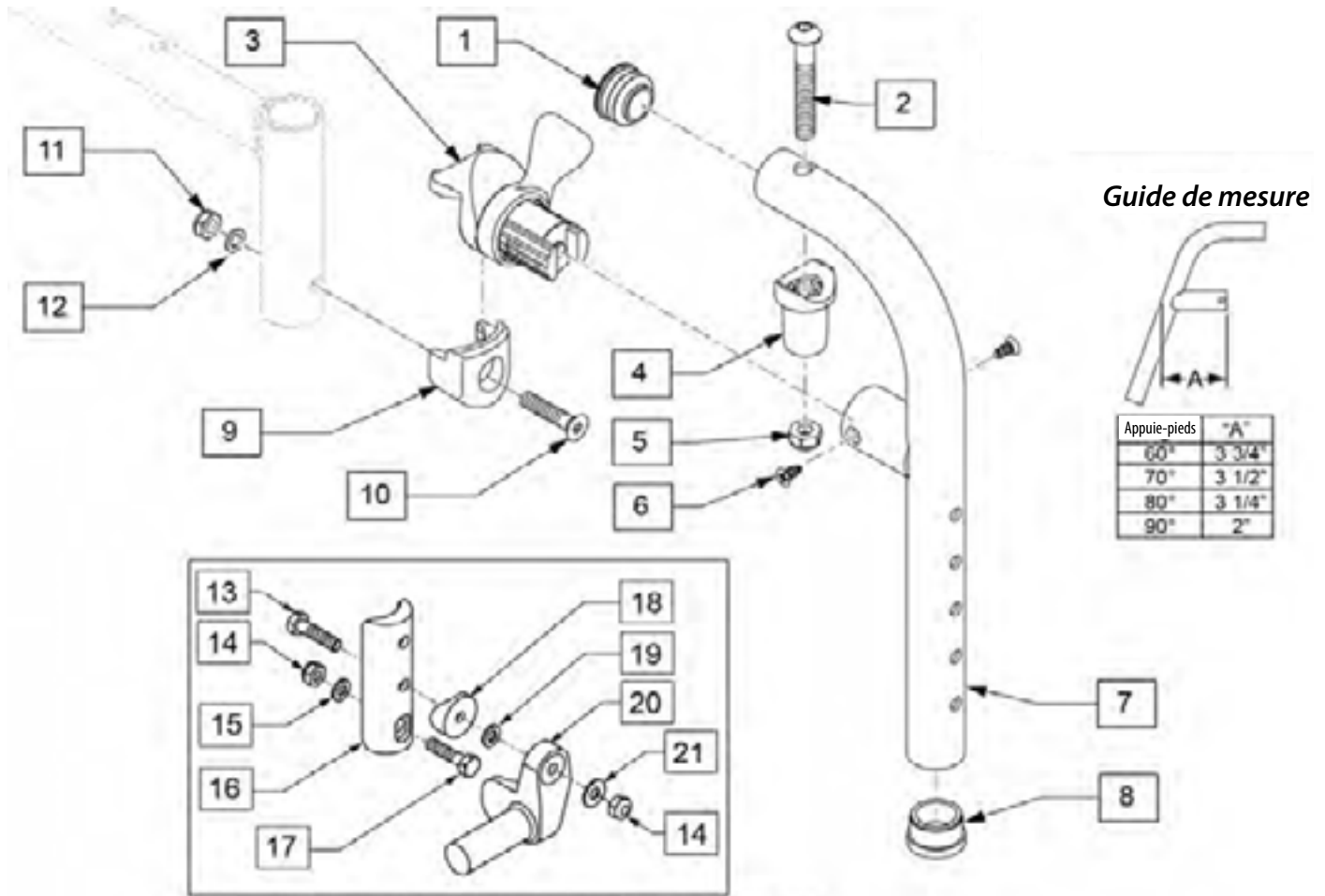


*FRONT MOUNT ADAPTER KIT FOR ADULT ANGLE-ADJUSTABLE FOOTPLATE.

Pos.	No. d'Item	Description	Remarques
1	561062	BOUCHON 1" .065 COTES	
2	226217	5/16-18 X 2" BH C/S BLK	
4	561197	SELLE PIVOT PLASTIC	
5	202102	NOIX NYLOCK MINCE 5/16-18	
6	118695	#8 TAP SCREW	
9	103500-010	FHCS M6X1X35 FULL NP	
10	104381	NOIX NYLOCK HEX M6X1.0	
11	104414	RONDELLE ONDULEE 6 MM	
12	102268-001	HHCS M6 X 1 X 25	
13	104381	NOIX HEX NYLOCK M6 X 1	
14	107383	RONDELLE PLATE M6 ROHS	
15	119240	ADAPTATEUR POUR PALETTE	3" tall
16	118198	HHCS M6X1X40 PART NP	
17	561004	1" SELLE 1/4" TROU	
18	106944	RONDELLE P LATE AN 1/4 ROHS	
19	541000	FIXATION D'APPUIE-PIEDS 1/2" RAD DR	Droit
19	541001	FIXATION D'APPUIE-PIEDS 1/2" RAD GAU	Gauche
20	106944	RONDELLE PLATE SAE 1/4 ROHS	
1,2,4,5	119518	KIT DE SELLE DE PIVOT	
1-7	119464S	APPUIE-PIED MONTURE DIRECTE 80D INT/EXT. GAU	Gauche
1-7	119465S	APPUIE-PIED MONTURE DIRECTE 80D INT/EXT. DR	Droit
8-11	119514	KIT RECEPTEUR DU DECLENCHEUR	
3,6	119509	ASS. DECLENCHEUR A/QUINC. GAU	Gauche
3,6	119510	ASS. DECLENCHEUR A/QUINC. DR	Droit
21	561002	BOUCHON 1" - .083	

Pos.	No. d'Item	Description	Remarques
12-20	129764	KIT ADAPTAEUR PR MONTURE DIRECTE	Paire
21	561002	BOUCHON 1" - .083	

APPUIE-PIEDS 90 DEGRÉS, MONTURE DIRECTE, ESCAMOTABLES INTÉRIEUR/EXTÉRIEUR

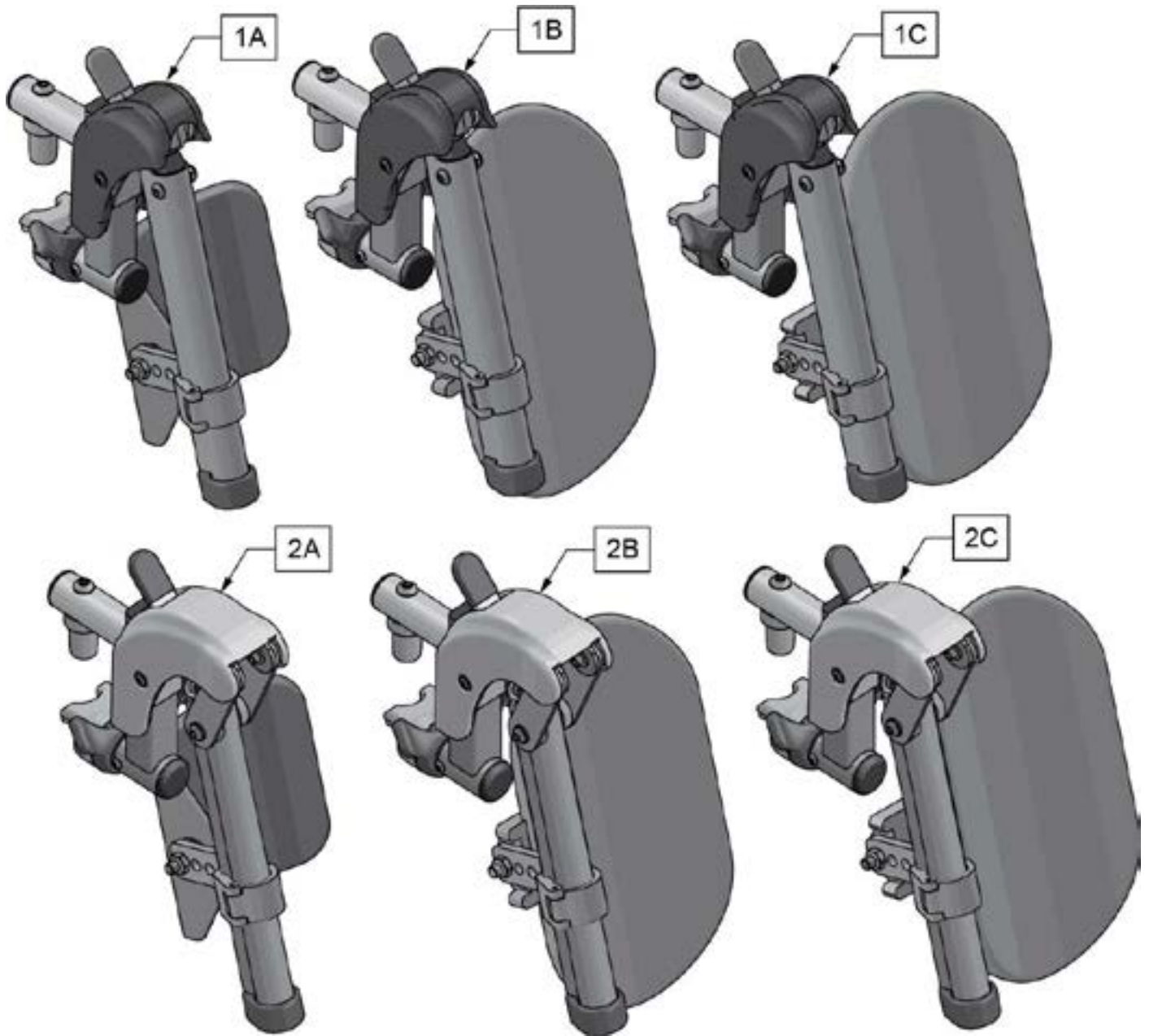


KIT ADAPTATEUR POUR MONTURE DIRECTE POUR PALETTE REGLABLE EN ANGLE

Pos.	No. d'Item	Description	Remarques
1	561062	BOUCHON 1" .065 COTES	
2	226217	5/16-18 X 2" BH C/S BLK	
4	561197	SELLE PIVOT PLASTIC	
5	202102	NOIX NYLOCK MINCE 5/16-18	
6	118695	#8 TAP SCREW	
8	561002	1" INSERT PLUG .083	
10	103500-010	FHCS M6X1X35 FULL NP	
11	104381	NOIX NYLOCK HEX M6X1.0	
12	104414	RONDELLE ONDULEE 6 MM	
13	102268-001	HHCS M6 X 1 X 25	
14	104381	NOIX HEX NYLOCK M6 X 1	
15	107383	RONDELLE PLATE M6 ROHS	
16	119240	ADAPTATEUR POUR PALETTE	3" tall
17	118198	HHCS M6X1X40 PART NP	
18	561004	1" SELLE 1/4" TROU	
19	106943	RONDELLE P LATE AN 1/4 ROHS	
20	541000	FIXATION D'APPUIE-PIEDS 1/2" RAD DR	Droit
20	541001	FIXATION D'APPUIE-PIEDS 1/2" RAD GAU	Gauche
21	106945	RONDELLE PLATE SAE 1/4 ROHS	
1,2,4,5	119518	KIT DE SELLE DE PIVOT	
1-7	129644S	APPUIE-PIED MONTURE DIRECTE 90D INT/EXT. DR	Droit

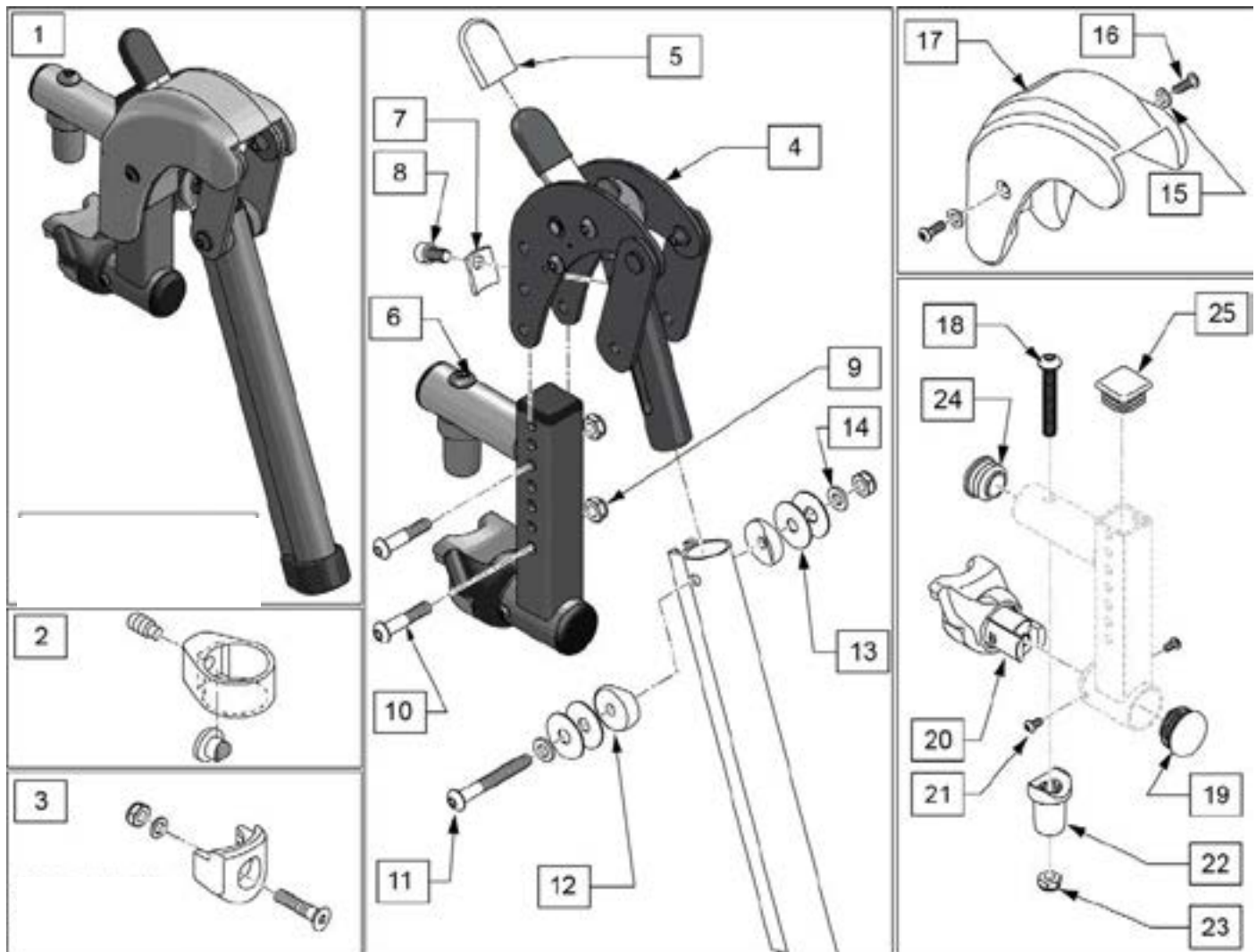
Pos.	No. d'Item	Description	Remarques
1-7	129645S	APPUIE-PIED MONTURE DIRECTE 90D INT/EXT. DR	Left
9-12	119514	KIT RECEPTEUR DU DECLENCHEUR	
3,6	119509	ASS. DECLENCHEUR A/QUINC. GAU	Gauche
3,6	119510	ASS. DECLENCHEUR A/QUINC. DR	Droit
13-21	129764	KIT ADAPTEUR PR MONTURE DIRECTE	

APPUIE-JAMBES ELEVATEUR ET APPUIE-JAMBES ELEVATEUR COMPENSATEUR - paire



Pos.	No. d'Item	Description	Remarques
1A	161233S	APPUIE-JAMBES ELEVATEUR ESCAM. I/E A/AP-MOLLETS 14-15"	Paire
1B	161234S	APPUIE-JAMBES ELEVATEUR ESCAM. I/E A/AP-MOLLETS 16-17"	Paire
1C	161235S	APPUIE-JAMBES ELEVATEUR ESCAM. I/E A/AP-MOLLETS 18-20"	Paire
2A	161236S	APPUIE-JAMBES ELEV./COMP. ESCAM. I/E A/AP-MOLLETS 14-15"	Paire
2B	161237S	APPUIE-JAMBES ELEV./COMP. ESCAM. I/E A/AP-MOLLETS 16-17"	Paire
2C	161238S	APPUIE-JAMBES ELEV./COMP. ESCAM. I/E A/AP-MOLLETS 18-20"	Paire

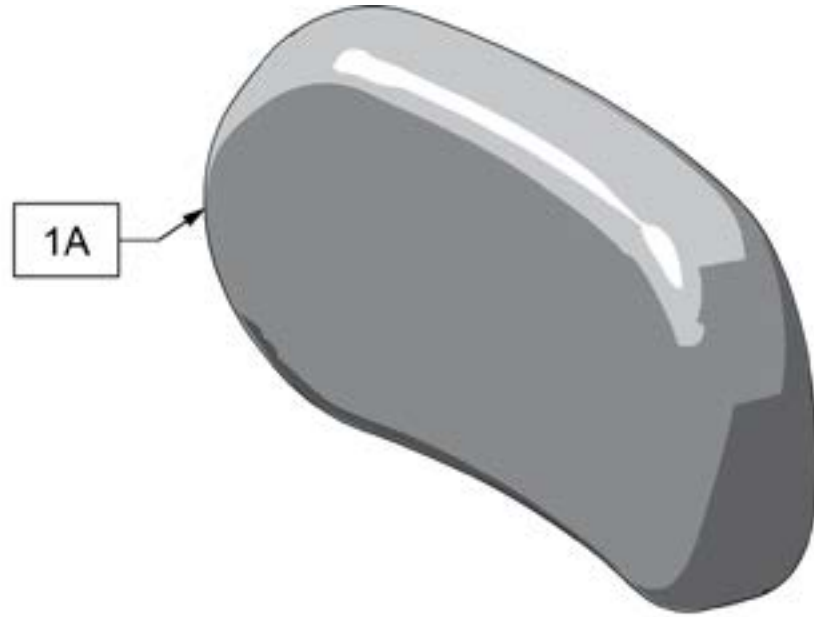
APPUIE-JAMBES ÉLÉVATEUR/COMPENSATEUR –PIÈCES DE REMPLACEMENT



Pos.	No. d'Item	Description	Remarques
1	161244S	AP-JAMBES ELEV. COMPENSATEUR ESC. I/E - DR	Droit
1	161245S	AP-JAMBES ELEV. COMPENSATEUR ESC. I/E - GAU	Gauche
1	161246S	AP-JAMBES ELEV. COMPENSATEUR ESC. I/E - PR	Paire
2	119495	KIT DE PINCE POUR EXTENSION	
3	119514	KIT RECEPTEUR DU DECLENCHEUR	commander 2 lorsque remplacement sur fauteuil
4	127153	SOUS-ASS. HEMI COMPENSATEUR	
5	560501	CAPUCHON DU LEVIER	
6	134188	ASS. RECEPTEUR AP-AJMBES ELEV/COMPENSATEUR - DR	
6	134186	ASS. RECEPTEUR AP-AJMBES ELEV/COMPENSATEUR - GAU	
7	127129	BLOC D'ARRET D'ANGLE	
8	107350	SHCS 1/4-28 x 1/2	
9	106935	NOIX NYLOCK MINCE 1/4-28 BLK ZN	
10	108623	BHCS 1/4-28 x 1-1/2	
11	106964	BHCS 1/4-28 X 2	
12	561086	DEMI-SELLE 1" TROU 1/4"	
13	113268	RONDELLE NYLON 1IN OD X .312 ID	
14	106943	RONDELLE PLATE AN 1/4 ROHS	
15	113282	RONDELLE PLATE AN #10 ROHS	
16	127135	BHCS 8-32 X 1/2 BLK	
15-17	129633	KIT DU COUVERT DU MECANISME COMPENSATEUR	1 côté
18	226217	5/16-18 X 2" BH C/S BLK	

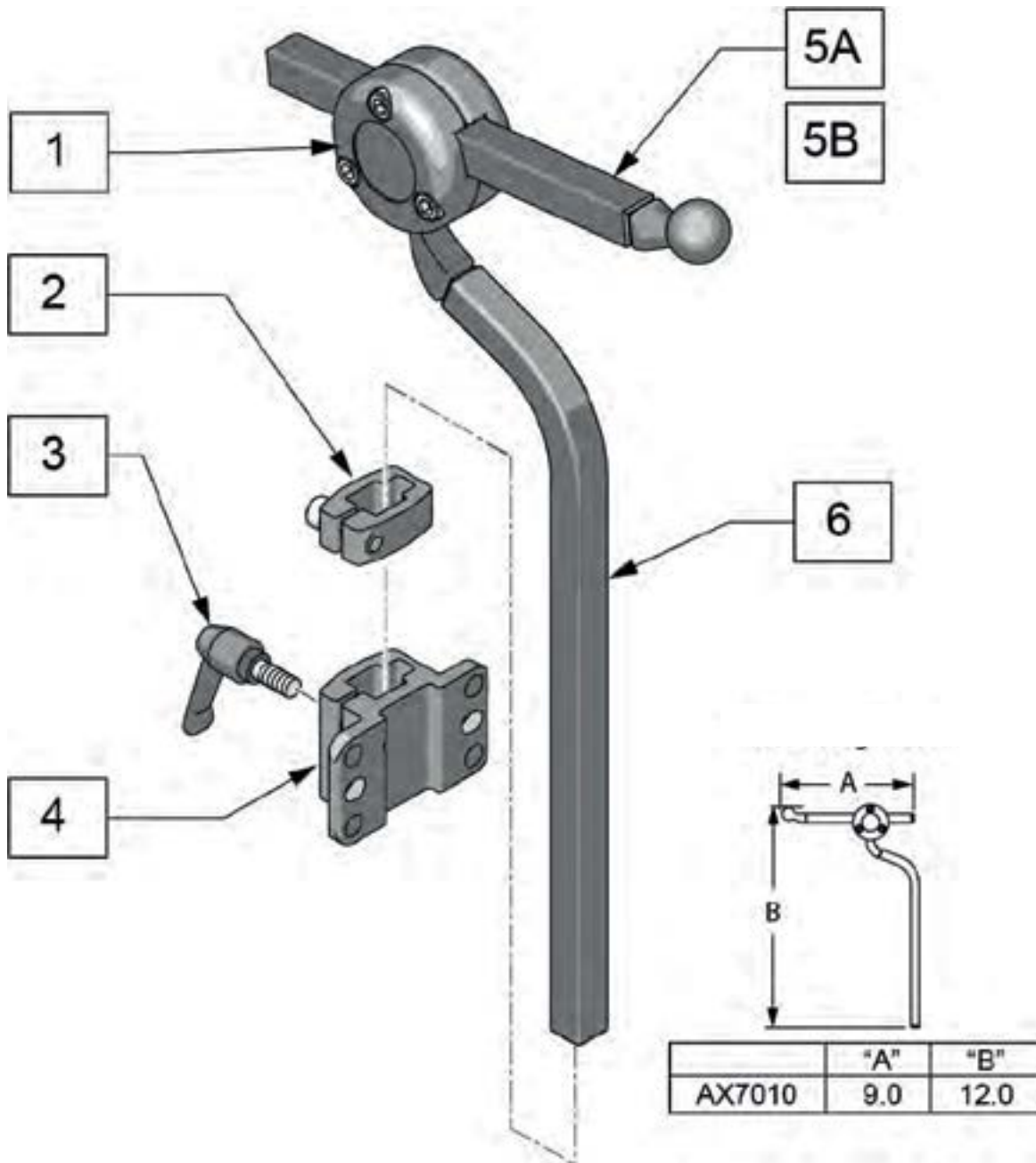
Pos.	No. d'Item	Description	Remarques
19	560110	BOUCHON DE L'ARRIERE	
20, 21	161242	ASS. DU LOQUET - DR	Droit
20, 21	161243	ASS. DU LOQUET - GAU	Gauche
22	561197	SELLE PIVOT PLASTIQUE	
23	202102	NOIX NYLOCK MINCE 5/16-18	
24	561062	BOUCHON 1" .065 COTES	
25	010615	CAPUCHON CARRE	
	ASSY-HNG-FP	HANGER/FOOTPLATE ASSY REQUIRED	

COUSSIN PROFILÉ POUR APPUI-TÊTE



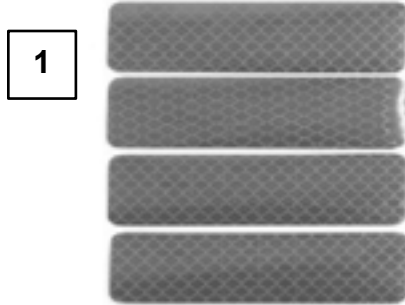
Pos.	No. D'Item	Description	Remarques
1A	P605L	COUSSIN PROFILÉ 6"- CV LYCRA	
1A	P800L	COUSSIN PROFILÉ 8"- CV LYCRA	
1A	P1000L	COUSSIN PROFILÉ 10"-CV LYCRA	

SUPPORT POUR APPUI-TÊTE AXYS



Pos.	No. D'Item	Description
5A	AX5080	BARRE À BILLE HORIZONTALE AXYS 6"
5B	AX6055	BARRE À BILLE HORIZONTALE AXYS 12"
6	MW070300	BARRE VERTICALE AXYS
3,4	115215	KIT D'ATTACHEMENT POUR DOSSIER JAY 3
2-4	M2500	ANCRAGE D'APPUI- TÊTE AXYS (Nécessaire pour monter au dossier)
1,5A,6	AX7010	SUPPORT POUR APPUI-TÊTE AXYS

DISPOSITIFS RÉFLÉCHISSANT



Pos.	No. D'Item	Description	Remarques
1	C-DF101	Dispositifs réfléchissant	

CEINTURE



Pos.	No. D'Item	Description	Remarques
1	CM-750270	Ceinture	