



ZIPPIE IRIS[™]

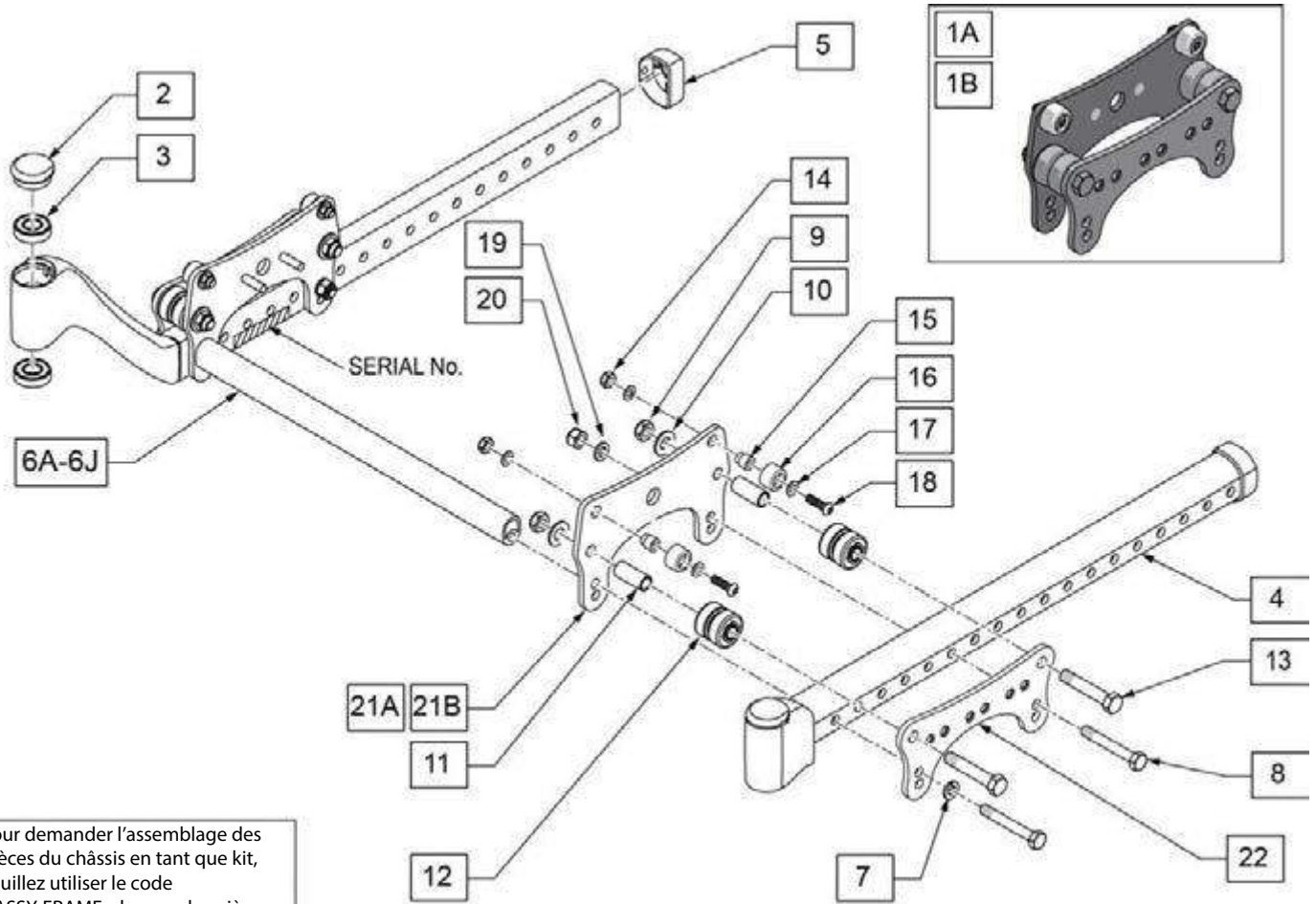
MANUEL DE PIÈCES

QC-RAMQ-20195007

Catégorie: BPO-GM 1-A-P2

ASSEMBLAGE DE LA BASE ET DU ROULEMENT DU BERCEAU	3
ASSEMBLAGE DU BERCEAU ET RAILS DE SIÈGE Pour N/S après ZRS-041800 & ZRSE-051100	5
SYSTEME DE DECLENCHEUR AU PIED	7
LEVIER DE DECLENCHEMENT DE BASCULE ET CABLE POUR POIGNÉE DE POUSSÉE ET DOSSIER INCLINABLE	9
LEVIER DE DECLENCHEMENT DE BASCULE ET CABLE POUR DOSSIER AJUSTABLE EN HAUTEUR	10
DOSSIER PLAQUE RIGIDE	11
DOSSIER SOUPLE RÉGLABLE EN TENSION	12
ENSEMBLE D'ENTRETOISE AJUSTABLE APRÈS N/S ZRS-041800 ET ZRSE-051100	13
SYSTÈME D'ANCRAGE WC19 (TRANSIT KIT) après N/S IRS-045100 & IRSE-057300 & N/S ZRS-041800 & ZRSE-051100	15
LEVIER DE DECLENCHEMENT DE BASCULE ET CABLE	17
FIXATION D'ESSIEUX	19
TABLEAU DES ESSIEUX À DÉGAGEMENT RAPIDE	21
ASSEMBLAGE DE TIGE DE FOURCHE ET FOURCHE	22
ROUES AVANT	24
ROUES AVANT 8 X 2	26
ANTI-BASCULANTS ARRIÈRE	27
SYSTEME DE FREINS AUX MOYEUX DE ROUES	29
BARRURE AU PIED	31
FREIN PAR POUSSEE – POUR L'USAGER	33
PLAQUE DE SIÈGE	35
DOSSIER INCLINABLE	42
CANNES DE DOSSIER – POIGNÉES DE POUSSEE INTÉGRÉES	44
RALLONGE DE POIGNÉE POUSSETTE AMOVIBLE	46
DOSSIER AJUSTABLE EN HAUTEUR AVEC POIGNÉES POUSSETTE RÉGLABLES	48
PLAQUE DE DOSSIER (Uniquement pour N/S avec IRS ou IRSE)	50
DOSSIER DYNAMIQUE	51
APPUIE-BRAS DE TYPE « T » AJUSTABLE EN HAUTEUR	53
APPUIE-BRAS DE TYPE « I » AJUSTABLE EN LONGUEUR ET RABATTABLE	55
ROUES À RAYONS - IRIS - Zippie IRIS	57
ROUES ARRIÈRE 12"	58
ROUES ARRIÈRE 16"	59
ROUES À RAYONS - LITE	60
PNEU À CHAMBRE À AIR ET PNEU AVEC BANDE ANTI-CREVAISON	61
PNEU SEMI-DUR (FULL POLY)	62
CHAMBRE À AIR ET BANDE ANTI-CREVAISON	63
PALETTE RABATTABLE COMPOSITE SURDIMENSIONNÉE	64
PALETTE RABATTABLE RÉGLABLE EN ANGLE SURDIMENSIONNÉE - Monture avec Extensions	66
PALETTE RABATTABLE RÉGLABLE EN ANGLE FORMAT STANDARD (ENFANT) - Monture avec Extensions	68
TABLEAU DES TIGES D'XTENSIONS	70
TABLEAU RÉFÉRENCE DES APPUIE-PIEDS	71
APPUIE-PIEDS 60 DEGRÉS, ESCAMOTABLES INTÉRIEUR/EXTÉRIEUR	72
APPUIE-PIEDS 70 DEGRÉS, ESCAMOTABLES INTÉRIEUR/EXTÉRIEUR	73
APPUIE-PIEDS 80 DEGRÉS, ESCAMOTABLES INTÉRIEUR/EXTÉRIEUR	74
PALETTE COMPOSITE FORMAT STANDARD	75
PALETTE PLEINE LARGEUR	77
APPUIE-PIEDS 70 DEGRÉS, MONTURE DIRECTE, ESCAMOTABLES INTÉRIEUR/EXTÉRIEUR	79
APPUIE-PIEDS 80 DEGRÉS, MONTURE DIRECTE, ESCAMOTABLES INTÉRIEUR/EXTÉRIEUR	81
APPUIE-PIEDS 90 DEGRÉS, MONTURE DIRECTE, ESCAMOTABLES INTÉRIEUR/EXTÉRIEUR	83
APPUIE-PIEDS 70 DEGRÉS ROBUSTE	85
APPUIE-PIEDS 80 DEGRÉS ROBUSTE	87
APPUIE-PIEDS 90 DEGRÉS ROBUSTE	89
EXTENSION D'APPUIE-PIEDS POUR MONTURE DIRECTE	91
APPUIE-MOLLETS POUR APPUIE-JAMBES ÉLÉVATEUR (14"-16")	92
APPUIE-MOLLETS POUR APPUIE-JAMBES ÉLÉVATEUR (16" - 20")	93
PALETTE REGLABLE EN ANGLE FORMAT STANDARD (ENFANT) POUR MONTURE DIRECTE	94
PALETTE RÉGLABLE EN ANGLE SURDIMENSIONNÉE POUR MONTURE DIRECTE	96
APPUIE-JAMBES ELEVATEUR ET APPUIE-JAMBES ELEVATEUR COMPENSATEUR - paire	98
APPUIE-JAMBES ÉLÉVATEUR/COMPENSATEUR –PIÈCES DE REMPLACEMENT	99
APPUIE-PIEDS DE CONTRACTURE	101
COUSSIN PROFILÉ POUR APPUI-TÊTE	104
SUPPORT POUR APPUI-TÊTE AXYS	105
COURROIE APPUIE-MOLLETS	106
APPUIE-MOIGNON REGLABLE	107
CONDUITE UNILATÉRALE	108
PROTÈGE-VÊTEMENTS	110
PROTÈGE-RAYONS ZIPPÉE	111

ASSEMBLAGE DE LA BASE ET DU ROULEMENT DU BERCEAU

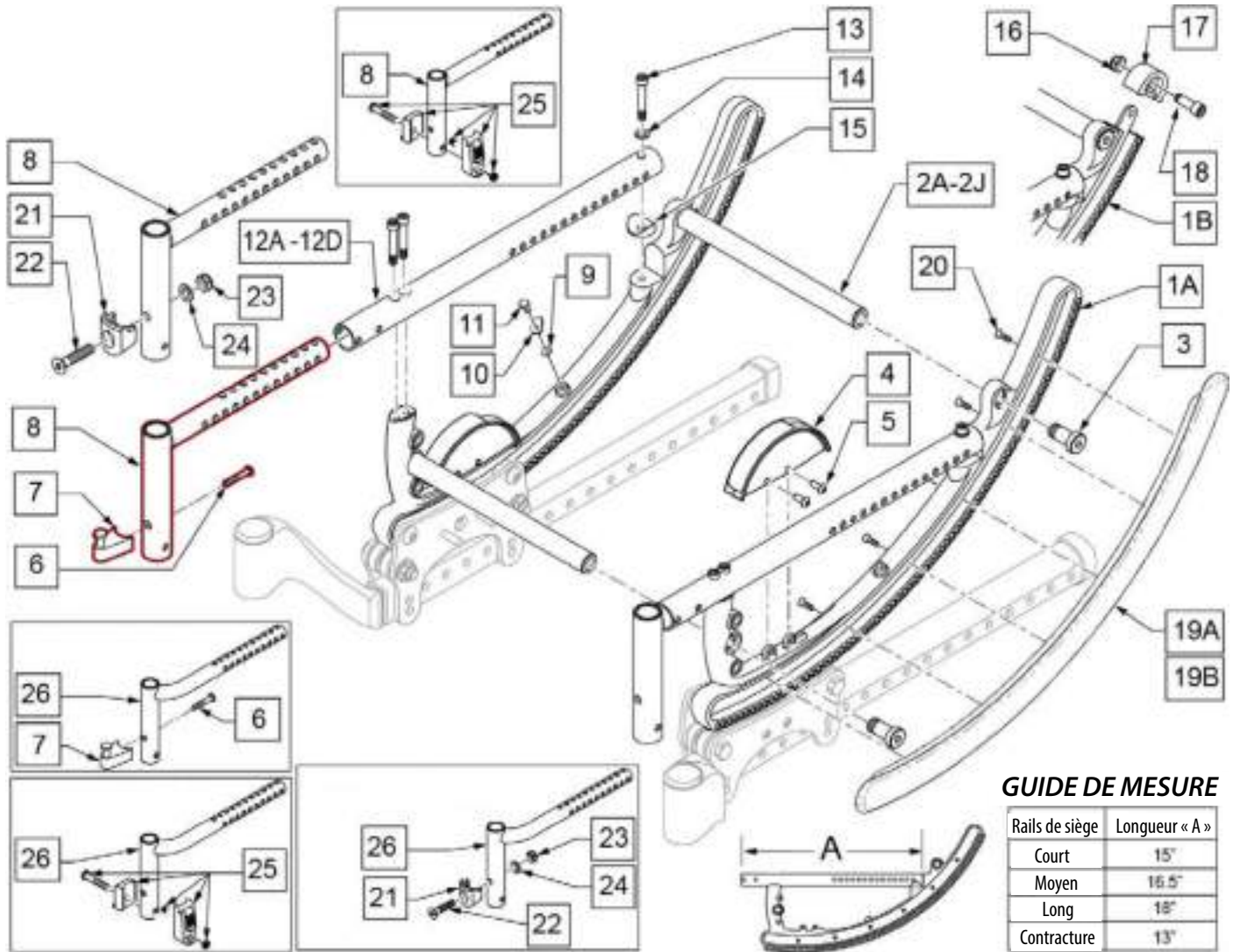


Pour demander l'assemblage des pièces du châssis en tant que kit, veuillez utiliser le code « ASSY-FRAME » lorsque les pièces nécessaires ont été sélectionnées.

Pos.	No. d'Item	Description	Remarques
1A	126487	ENS. DU ROULEMENT DU BERCEAU PED - CABLE	À utiliser pour déclenchement au dos
1B	126488	ENS. DU ROULEMENT DU BERCEAU PED - DECL. PIED	À utiliser pour déclenchement au pied
2	116255	CAPUCHON DE FOURCHE	
3	349500	ROULEMENT 1 1/8 X 1/2	
2-5	115790S	ASS. DE LA BASE Z IRIS DR	Droit
2-5	115791S	ASS. DE LA BASE Z IRIS GAU	Gauche
5	105809	CAPUCHON DU TUBE DE LA BASE	
6A,7,8	115792	ENS. TUBE D'ENTRETOISE 10" LARGEUR	
6B,7,8	115793	ENS. TUBE D'ENTRETOISE 11" LARGEUR	
6C,7,8	115794	ENS. TUBE D'ENTRETOISE 12" LARGEUR	
6D,7,8	115795	ENS. TUBE D'ENTRETOISE 13" LARGEUR	
6E,7,8	108192	ENS. TUBE D'ENTRETOISE 14" LARGEUR	
6F,7,8	108193	ENS. TUBE D'ENTRETOISE 15" LARGEUR	
6G,7,8	108194	ENS. TUBE D'ENTRETOISE 16" LARGEUR	
6H,7,8	108195	ENS. TUBE D'ENTRETOISE 17" LARGEUR	
6J,7,8	108196	ENS. TUBE D'ENTRETOISE 18" LARGEUR	
7	106951	RONDELLE DIVISE BLOQUANTE 5/16 ROHS	
8	106986	HHCS 6/16-24 X 2 1/4 ROHS	
9	105889	NOIX NYLOCK MINCE 3/8-24 NOIR	
10	106948	RONDELLE PLATE SAE 3/8 ROHS	
11	105830	ARBRE DE ROULEAU INFERIEUR	

Pos.	No. d'Item	Description	Remarques
13	105890	HHCS 3/8-24 X 2 ROHS	
9-13	129595	KIT ROULEAU INFERIEUR	
14	106935	NOIX NYLOCK MINCE 1/4-28	
17	106944	RONDELLE PLATE MINCE AN 1/4	
18	106960	1/4-28 X 7/8 BUTTON HEAD	
14-18	129594	KIT ROULEAU SUPERIEUR	
19	106946	RONDELLE PLATE AN 5/16 ROHS	
20	106938	NOIX NYLOCK 5/16-24 ROHS	
21A	109285-001	PLAQUE ROULEAU INTERIEUR PED CABLE	À utiliser pour déclenchement au dos
21B	109285-002	PLAQUE ROULEAU INTERIEUR PED - DECL PIED	À utiliser pour déclenchement au pied
22	124953	PLAQUE ROULEAU EXTERIEUR PED	
		# DE PIECE A AJOUTER POUR ASSEMBLAGE	À utiliser avec différents assemblages
	ASSY-FRAME	ASSEMBLAGE REQUIS	Ajouter au kit de châssis

ASSEMBLAGE DU BERCEAU ET RAILS DE SIÈGE pour N/S après ZRS-041800 & ZRSE-051100

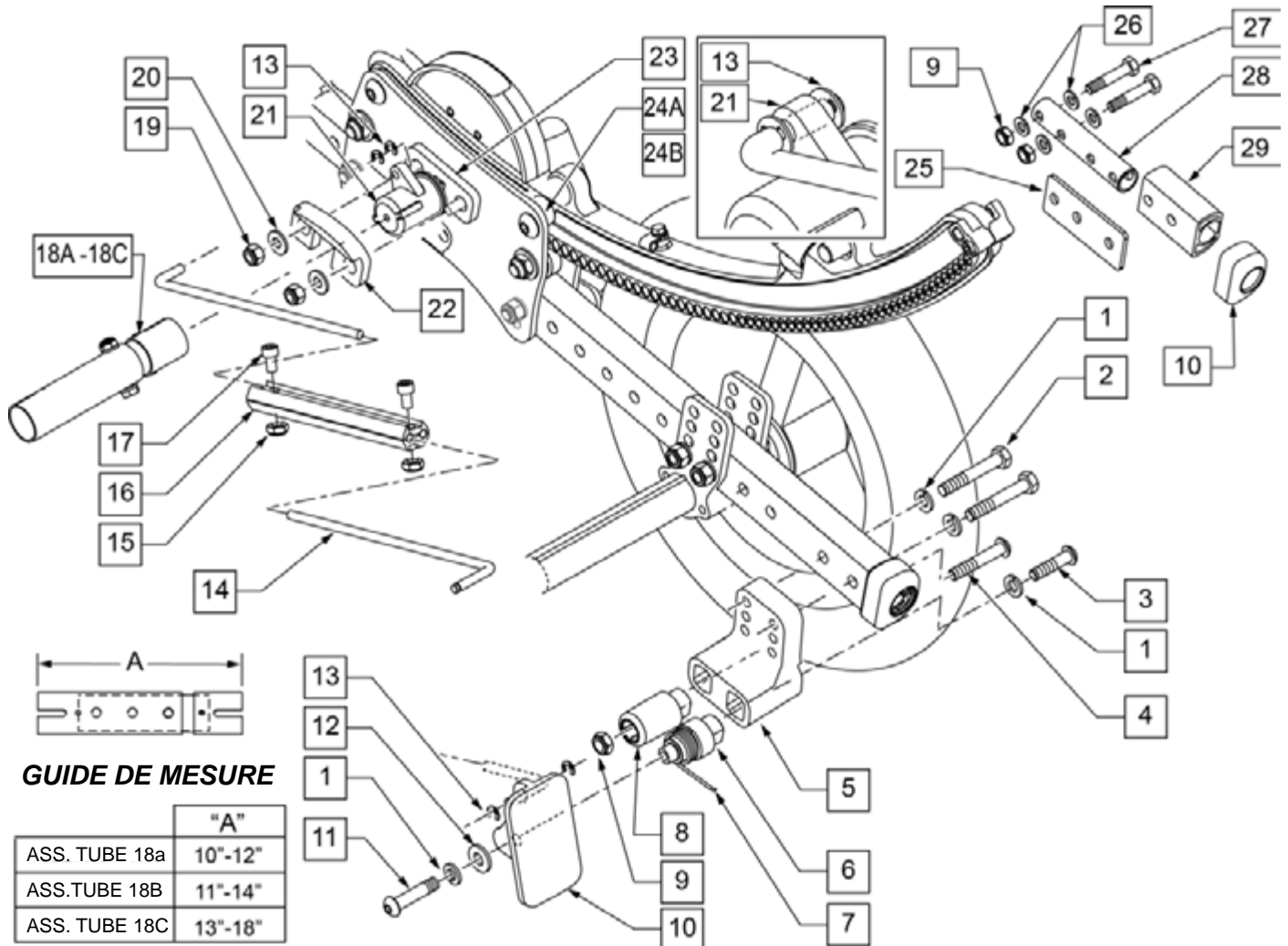


Pos.	No. d'Item	Description	Remarques
1A, 4,5	129641	ENS. DU BERCEAU ZIPPIE 55	55 degrés d'angle de bascule
1B, 4, 5, 16 -18	129642	ASS. DU BERCEAU ZIPPIE	40 degrés d'angle de bascule
2A,3	115803	ASS. ENTRETOISE DU BERCEAU 10" LARGEUR	
2B,3	115804	ASS. ENTRETOISE DU BERCEAU 11" LARGEUR	
2C,3	115805	ASS. ENTRETOISE DU BERCEAU 12" LARGEUR	
2D,3	115806	ASS. ENTRETOISE DU BERCEAU 13" LARGEUR	
2E,3	115807	ASS. ENTRETOISE DU BERCEAU 14" LARGEUR	
2F,3	115808	ASS. ENTRETOISE DU BERCEAU 15" LARGEUR	
2G,3	115809	ASS. ENTRETOISE DU BERCEAU 16" LARGEUR	
2H,3	115810	ASS. ENTRETOISE DU BERCEAU 17" LARGEUR	
2J,3	115811	ASS. ENTRETOISE DU BERCEAU 18" LARGEUR	
3	105888	1/2-13 x 1 LOW SHCS	
4,5	115798	INDICATEUR D'ANGLE Z IRIS A/QUINC.	
5	106952	BHCS 10-32 X 1/2 ROHS	
6	106982	BHCS 5/16-18 X 1 3/4 SHLD ROHS	
6,7	129643	ASS. BLOCAGE ESCAMOT. A/BOULON NOIR	Paire
6-8	115799	RECEPT D'AP.-JAMBES STD A/SUPPORT D'AP-PIEDS	
8	050502	SUPPORT DE MONTURE D'APPUIE-PIEDS	

Pos.	No. d'Item	Description	Remarques
9	267340	RONDELLE INT BLOQUANTE ZN	
10	105799	P-CLIP 3/16" NOIR	
11	106953	HHCS 10-32 X3/8 PL ROHS	
12A	050500-001S	RAIL DE SIEGE PED. COURTE	Pour profondeur de 10"-14"
12B	050500-002S	RAIL DE SIEGE PED. MOYENNE	Pour profondeur de 12"-16"
12C	050500-003S	RAIL DE SIEGE PED. LONGUE	Pour profondeur de 14"-18"
12D	050500-004S	RAIL DE SIEGE PED, CONTRACTURE	Uniquement pour appuie-pieds de contracture
13	106976	SHCS 1/4-28 x 1 1/2 ROHS	
14	106943	RONDELLE PLATE AN 1/4 ROHS	
15	561004	SELLE PLASTIQUE 1" DIA	
16	106935	NOIX NYLOCK MINCE 1/4-28 ROHS	
16-18	115802	ASS. EMBOUT DU BERCEAU	
18	106974	SHCS 1/4-28 X 3/4 PL ROHS	
19A	126197	COUVERT DU BERCEAU PED COURT	
19B	126198	COUVERT DU BERCEAU PED STD	
20	2266	#6 X 1/2" FL DH PHL SCREW	
21	118696	RECEPTEUR DU LOQUET D'APPUIE-PIEDS	
22	103500-011	FHCS M6X1X40 FULL NP	
23	104381	NOIX NYLOCK HEX M6X1.0	
24	104414	RONDELLE ONDULÉE 6MM	
25	920720	ENS. BLOC D'APPUI-PIED A/BOULON., ROB	Pour appuie-pieds robustes seulement.
21-24	119514	ASS. DU RECEPTEUR D'APPUIE-PIEDS	Pour appuie-pieds est. I/E
21-24,26		SUPPORT EVASE DROIT A/RECEPTEUR	Droit; evase 1" l'appuie-pieds
21-24,26	160016	SUPPORT EVASE GAUCHE A/RECEPTEUR	Gauche; evase 1" l'appuie-pieds
6,7,26	160893	SUPPORT EVASE DROIT A/RECEPTEUR	ANCIEN MODÈLE NE PAS COMMANDER
6,7,26	160018	SUPPORT EVASE GAUCHE A/RECEPTEUR	ANCIEN MODÈLE NE PAS COMMANDER
25, 26	160019	SUPPORT EVASE DROIT A/RECEPTEUR POUR ROBUSTE	Droit Evase 1" pr appuie-pieds robuste
25, 26	160020	SUPPORT EVASE GAUCHE A/RECEPTEUR POUR ROBUST	Gauche Evase 1" pr appuie-pieds robuste
	ASSY-FRAME	ASSEMBLAGE DE L'ENSEMBLE REQUIS	Ajouter au # du kit du chassis

SYSTEME DE DECLENCHEUR AU PIED – Zippie IRIS (S/N débutant par ZRS & ZRSE)

Note : Si vous installez sur un fauteuil existant, les bonnes plaques de rouleaux doivent être commandées, veuillez-vous référer à la page : ASSEMBLAGE DE LA BASE ET DU ROULEMENT DU BERCEAU

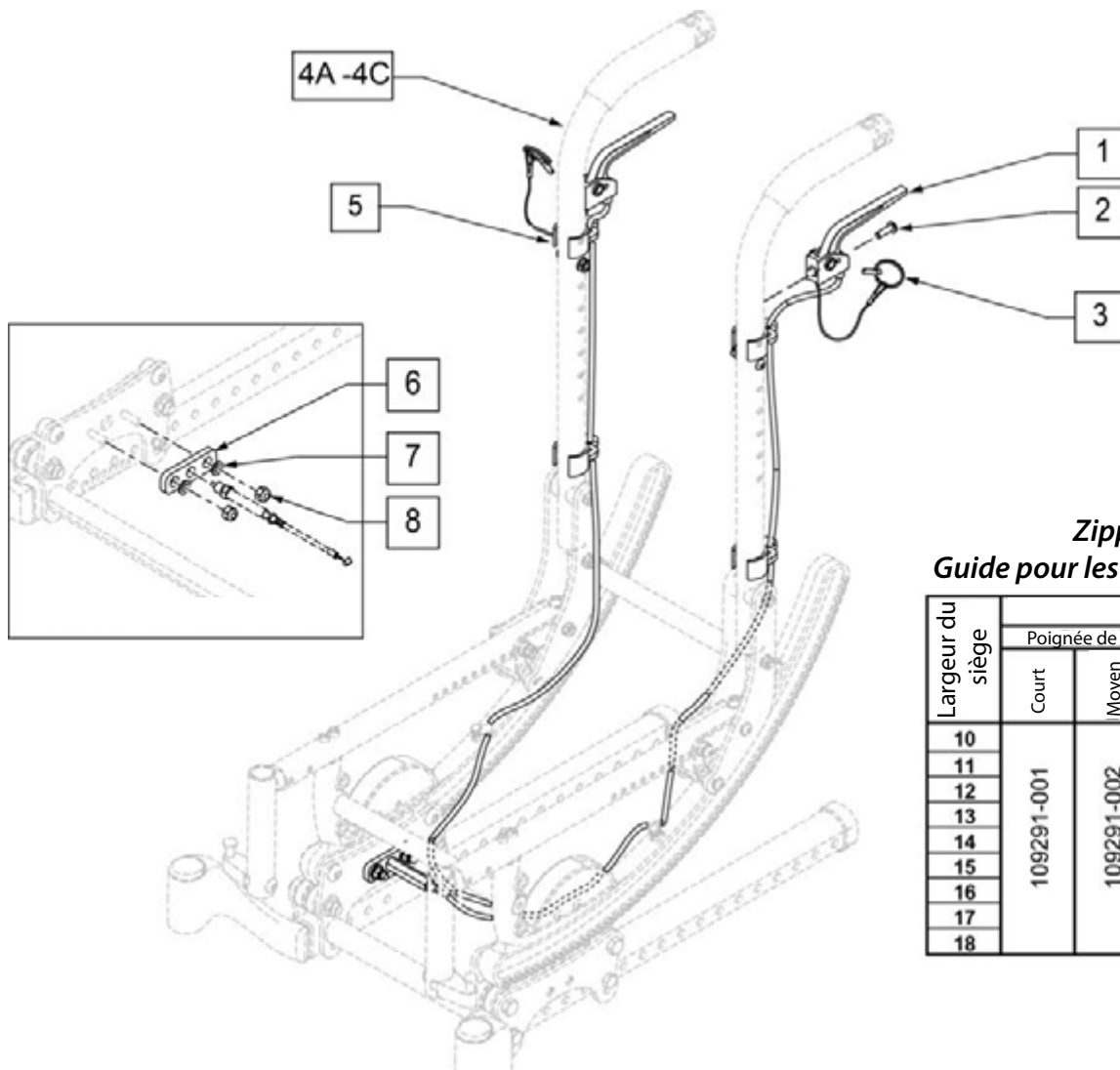


Pos.	No. d'Item	Description	Remarques
1	106951	RONDELLE DIVISE BLOQUANTE 5/16	
2	106985	HHCS 5/16 -24 x 2 ROHS	
3	106980	BHCS 5/16-18 X 1/4 ROHS	
4	106982	BHCX 5/16-18 X 1 3/4 SHLD ROHS	
5	107242	BLOC DE MONTAGE DU MECANISME DE DEGAGEMENT AU PIED	
6	106377	ABRE DE PIVOT DE LA PEDALE	
7	106668	RESSORT DE TORSION DROIT	
7	106989	RESSORT DE TORSION GAUCHE	
8	107167	POTEAU D'ARRET DU MECANISME DE FREIN AU PIED	
9	202117	NOIX NYLOCK EPAIS 5/16-18 NOIR	
10	107165	PEDALE DU FREIN AU PIED	
11	106979	BHCS 5/16-18 X 3/4 ROHS	
12	263109	5/16" FENDER WASHER SS 3/4" OD	
13	106383	E-CLIP 3/16"	
14	107180	BARRE DE LIEN DU FREIN AU PIED	

Pos.	No. d'Item	Description	Remarques
15	106931	NOIX NYLOCK EPAIS 10-32 ROHS	
16	107179	PINCE DU LIEN DU FREIN AU PIED	
17	107181	SHCS 10-32 X 1/2 ROHS	
18A	107237	ASS. D'ENTRETOISE DU BERCEAU 10-12"	Pour largeur de 10-12"
18B	107238	ASS. D'ENTRETOISE DU BERCEAU 11-14"	Pour largeur de 11-14"
18C	107239	ASS. D'ENTRETOISE DU BERCEAU 13-18"	Pour largeur de 13-18"
19	106932	NOIX NYLOCK 1/4-20 ROHS	
20	106945	RONDELLE PLATE SAE 1/4 ROHS	
22	118929	BOITIER DE L'ACTUATEUR DE RETENUE	
13,21,23	108768	REPLACEMENT DE PIN DEVEROUILLAGE, PED	Pour fauteuil a/n/s PCG
24A	106463	PLAQUE INTERIEURE DU ROULEAU, PED	Pour fauteuil a/n/s ZRS et ZRSE
24B	109285-002	PLAQUE INTERIEURE DU ROULEAU, PED - DEG.AU PIED	
25	108795	PLAQUE D'EXTENSION	
26	106946	RONDELLE PLATE AN 5/16 ROHS	
27	107358	HHCS 5/16-18 X 1 1/2 ROHS	
28	106984	HHCS 5/16-18 X 1 3/4 ROHS	
29	107178	TUBE D'EXTENSION DU DEGAGEMENT AU PIED	Noir
30	105809	CAPUCHON DU TUBE DE LA BASE	
13 -17	108577	ASS. DU LIEN DU DEGAGEMENT AU PIED	
1,3-12	112415	ASS. DE LA PEDALE ZIRIS DROIT	
1,3-12	112416	ASS. DE LA PEDALE ZIRIS GAUCHE	
1-23,24A	108792	ASS. DE LA PEDALE ZIRIS DROIT	pour n/s PCG
1-23,24A	108794	ASS. DE LA PEDALE ZIRIS GAUCHE	pour n/s PCG
1-23,24B	115816	ASS. DE LA PEDALE ZIRIS DROIT	Droit, pour N/S ZRS et ZRSE uniquement
1-23,24B	115817	ASS. DE LA PEDALE ZIRIS GAUCHE	Droit, pour N/S ZRS et ZRSE uniquement
9,26-30	108615	EXT. DU CHASSIS DE FREIN AU PIED	

LEVIER DE DECLENCHEMENT DE BASCULE ET CABLE POUR POIGNÉE DE POUSSÉE ET DOSSIER INCLINABLE

Note : Si vous remplacez les déclencheurs de câbles sur un fauteuil existant assurez-vous d'avoir les bonnes plaques de roulement, veuillez-vous référer à la page ASSEMBLAGE DE LA BASE ET DU ROULEMENT DU BERCEAU



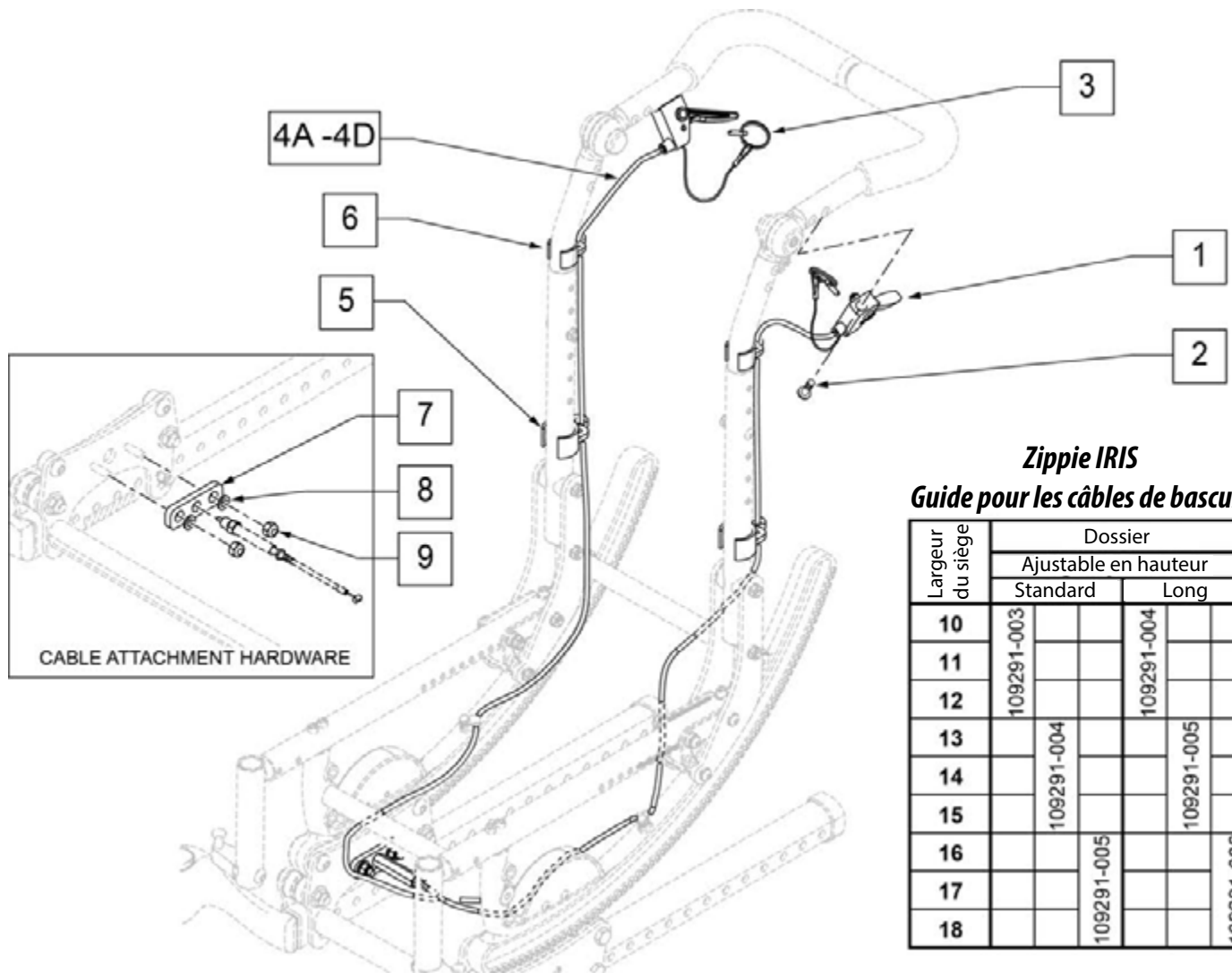
Zippie IRIS Guide pour les câbles de bascule

Largeur du siège	Dossier				
	Poignée de poussée			Dossier Incluable	
	Court	Moyen	Long	Moyen	Long
10					
11					
12	109291-001	109291-002	109291-003	109291-002	109291-003
13					
14					
15					
16					
17					
18					

Pos.	No. d'Item	Description	Remarques
1, 3	580110	LEVIER DECLEN. CYLINDRE QT/QR/P5	
2	281120	10/32 X5/8 PAN HD PHIL	
3	349021	GOUPILLE DE DECLENCHEMENT	
4A	109291-001	CABLE DE BASCULE PED. COURT	45.92"
4B	109291-002	CABLE DE BASCULE PED. MOYEN	48.87"
4C	109291-003	CABLE DE BASCULE PED. LONG	51.82"
5	108134	ATTACHE DE CABLE 1" (10)	
6	500698	PLAQUE DU PLONGEUR DU ROULEAU	
7	106932	1/4-20 NOIX NYLOCK HIGH	
9	106943	RONDELLE PLATE AN 1/4	
1-3, 5-8	163691	ENS. DECLENCHEUR	Pour un cote seulement et cable non inclus

LEVIER DE DECLENCHEMENT DE BASCULE ET CABLE POUR DOSSIER AJUSTABLE EN HAUTEUR

Note : Si vous remplacez les déclencheurs de câbles sur un fauteuil existant assurez-vous d'avoir les bonnes plaques de roulement, veuillez-vous référer à la page ASSEMBLAGE DE LA BASE ET DU ROULEMENT DU BERCEAU



Zippie IRIS
Guide pour les câbles de bascule

Largeur du siège	Dossier			
	Ajustable en hauteur			
	Standard		Long	
10	109291-003		109291-004	
11				
12				
13	109291-004		109291-005	
14				
15				
16		109291-005		109291-006
17				
18				

Pos.	No. d'Item	Description	Remarques
1, 3	580109	ASS. LEVIER DE CLENCEMENT DU PLONGEUR	
2	281120	10-32 X 5/8 PAN HD PHIL	
3	349021	GOUPILLE DE DECLENCHEMENT	
4A	109291-003	CABLE DE BASCULE PED. LONG	51.82"
4B	109291-004	CABLE DE BASCULE PED. X-LONG	54.78"
4C	109291-005	CABLE DE BASCULE PED. 2X- LONG	57.73"
4D	109291-006	CABLE DE BASCULE PED. 3X-LONG	60.68"
5	108134	ATTACHE DE CABLE 1" (10)	Paquet de 10
6	108135	ATTACHE DE CABLE 7/8" (10)	Paquet de 10
7	500698	PLAQUE DU PLONGEUR DU ROULEAU	
8	106932	NOIX NYLOCK 1/4-20 HIGH	
9	106943	RONDELLE PLATE 1/4 AN	
1-3, 5-8	163690	ENS. DECLENCHEUR PR POIGNEE ORIENTABLE.	Pour un cote seulement et cable non inclus

DOSSIER P@EI 9 F= #9



Pos.	No. D'Item	Description	Remarques
2	B3300	JBASIC BACK FOAM BASE	20x20 20x20
2	B3306	JBASIC BACK FOAM BASE	20x16 20x16
2	B3308	JBASIC BACK FOAM BASE	20x18 20x18
2	B3340	JBASIC BACK FOAM BASE	14x20 14x20
2	B3346	JBASIC BACK FOAM BASE	14x16 14x16
2	B3348	JBASIC BACK FOAM BASE	14x18 14x18
2	B3360	JBASIC BACK FOAM BASE	16x20 16x20
2	B3366	JBASIC BACK FOAM BASE	16x16 16x16
2	B3368	JBASIC BACK FOAM BASE	16x18 16x18
2	B3380	JBASIC BACK FOAM BASE	18x20 18x20
2	B3386	JBASIC BACK FOAM BASE	18x16 18x16
2	B3388	JBASIC BACK FOAM BASE	18x18 18x18
3	C3300FC	JBASIC BACK COVER	20x20 20x20
3	C3306FC	JBASIC BACK COVER	20x16 20x16
3	C3308FC	JBASIC BACK COVER,	20x18 20x18
3	C3340FC	JBASIC BACK COVER	14x20 14x20
3	C3346FC	JBASIC BACK COVER	14x16 14x16
3	C3348FC	JBASIC BACK COVER	14x18 14x18
3	C3360FC	JBASIC BACK COVER	16x20 16x20
3	C3366FC	JBASIC BACK COVER	16x16 16x16
3	C3368FC	JBASIC BACK COVER	16x18 16x18
3	C3380FC	JBASIC BACK COVER	18x20 18x20
3	C3386FC	JBASIC BACK COVER	18x16 18x16
3	C3388FC	JBASIC BACK COVER	18x18 18x18
6	JBHDWUL	JBASIC UPPER CLAMP LEFT COMPLETE UPPER LEFT CLAMP	
6	JBHDWUR	JBASIC UPPER CLAMP RIGHT COMPLETE LOWER RIGHT CLAMP	
6	JBHDWH	JBASIC CLAMP HARDWARE (PAIR) COMPLETE CLAMP HDW, L & R	
6	101575S	ASSM MNT HRDW RH BASIC BK Right	
6	101576S	ASSM MNT HRDW LH BASIC BK Left	
7	JBHDWUB	JBASIC UPPER CLAMP BOLTS ALL BOLTS, LEFT OR RIGHT	



TOILE DE DOSSIER TENSION RÉGLABLE

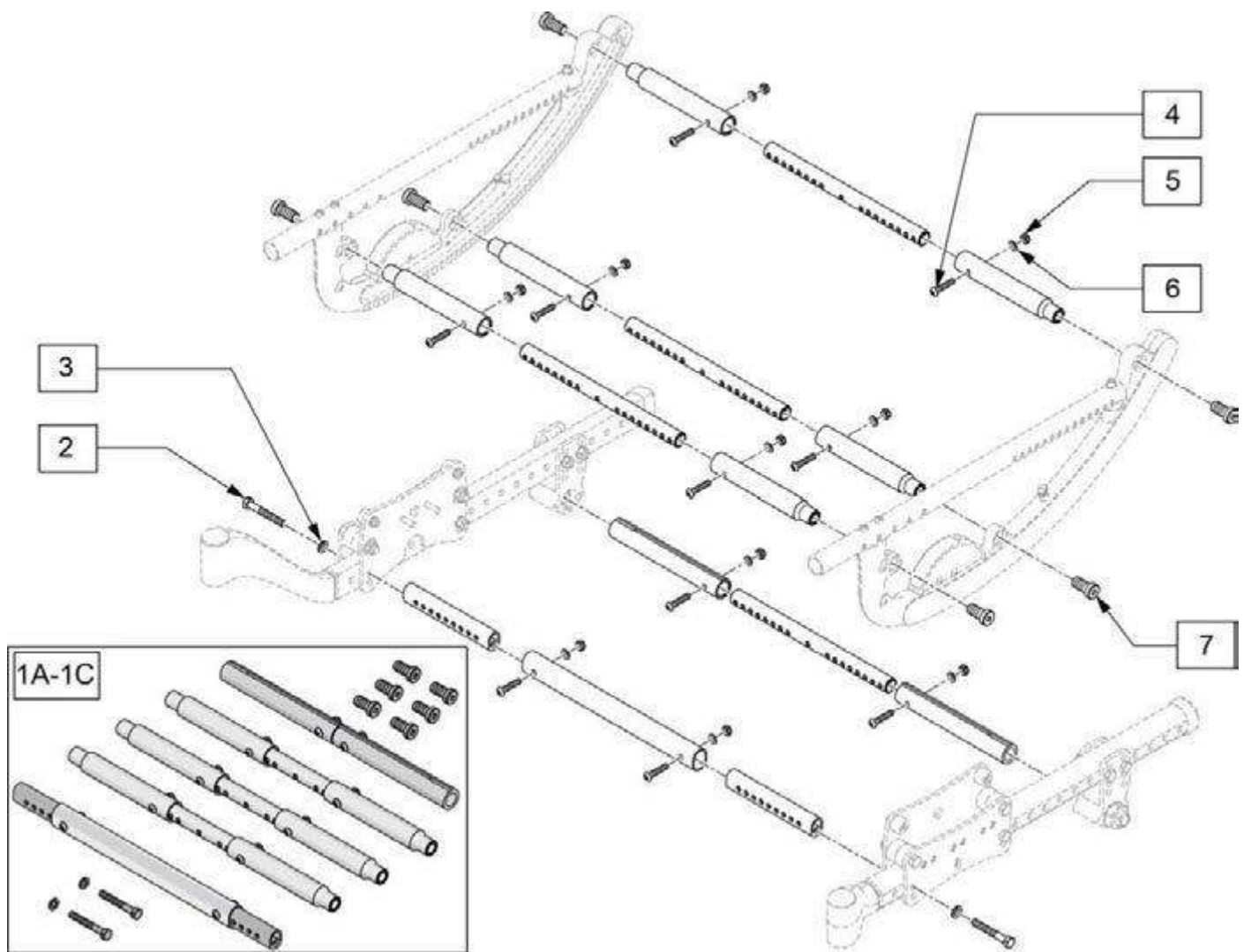
Largeur du	Court	Moyen	Haut
fauteuil	14" , 15"	De 16" à 18"	19" , 20"
14 po	PO-TRC-1415	PO-TRM-1415	PO-TRL-1415
15 po	PO-TRC-1415	PO-TRM-1415	PO-TRL-1415
16 po	PO-TRC-1617	PO-TRM-1617	PO-TRL-1617
17 po	PO-TRC-1617	PO-TRM-1617	PO-TRL-1617
18 po	PO-TRC-1819	PO-TRM-1819	PO-TRL-1819
19 po	PO-TRC-1819	PO-TRM-1819	PO-TRL-1819
20 po	PO-TRC-2021	PO-TRM-2021	PO-TRL-2021

ENSEMBLE D'ENTRETOISE AJUSTABLE APRÈS N/S ZRS-041800 ET ZRSE-051100

Note : Les bases munies d'un frein au pied qui ont été commandées à l'origine à une largeur de 14 pouces nécessiteront 2 espaceurs (n/p 127210) pour l'ajustement à une configuration plus large. Consulter la page du frein au pied.

Note : Les entretoises ajustables ne sont pas compatibles avec la conduite unilatérale.

Note : Si une base munie de l'ancrage de transport WC19 est agrandie ou réduite, une nouvelle entretoise du berceau pour transport est requise. Veuillez-vous référer à la page du Kit D'Ancrage WC19.



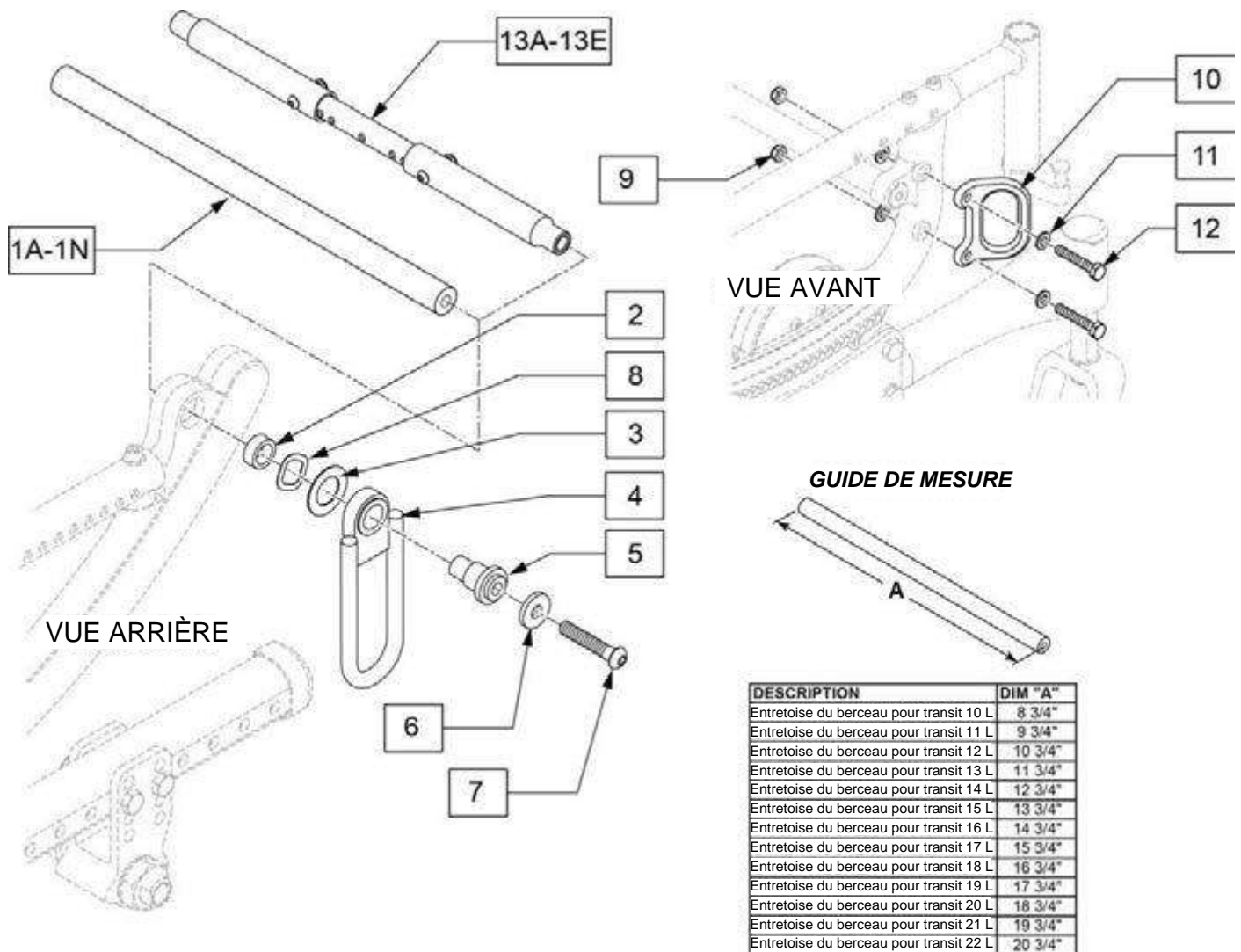
Pos.	No. d'Item	Description	Remarques
1A	129590	10 - 13 KIT D'ENTRETOISE A/QUINCAILLERIE	Pour Zippie IRIS seulement 10- 13 de largeur
1B	129591	14 - 19 KIT D'ENTRETOISE A/QUINCAILLERIE	Pour largeur de 14-19, 2 kits requis pour option robuste
1C	129592	15 - 22 KIT D'ENTRETOISE A/QUINCAILLERIE	Pour largeur de 15-22, 2 kits requis pour option robuste
2	106986	BOULON 5/16-24 X 2 1/4	
3	106951	RONDELLE DIVISI BLOQUANTE 5/16	
4	107027	BOULON 1/4-28 X 1-1/4 A EPAULEMENT	
5	106935	NOIX NYLOCK MINCE 1/4-28	
6	106944	RONDELLE PLATE MINCE AN 1/4 ROHS	
7	105888	1/2-13 X 1 VIS A/PL	
2-7	129593	KIT DE QUINCAILLERIE POUR ENTRETOISE AJUSTABLE	QUINCAILLERIE POUR LES 5 ENTRETOISES

SYSTÈME D'ANCRAGE WC19 (TRANSIT KIT)
après N/S IRS-045100 & IRSE-057300 & N/S ZRS-041800 & ZRSE-051100

Note : Commander 1 entretoise de la bonne dimension ainsi que 1 système d'ancrage (transit kit).

Note : Le système d'ancrage n'est pas disponible avec une assise abaissée, un support à cylindre d'O2 ou une tige à soluté.

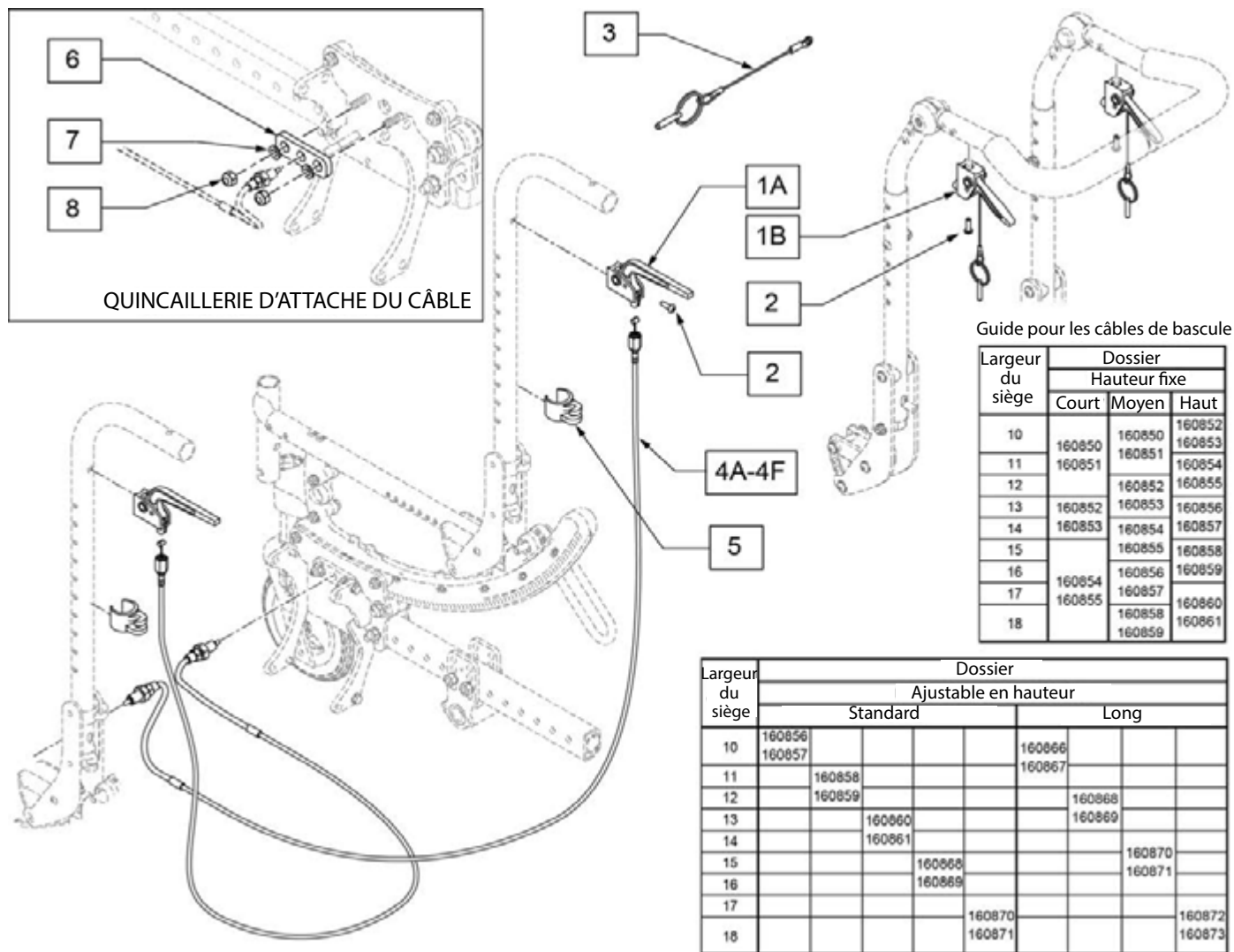
Note : Si vous adaptez un système d'ancrage sur une base robuste les roues avant 8 x 2 sont requises.



Pos.	No. d'Item	Description	Remarques
1A	126494	ENTRETOISE DU BERCEAU POUR TRANSIT - LARGEUR 10"	Uniquemennt pour Zippie IRIS
1B	126495	ENTRETOISE DU BERCEAU POUR TRANSIT - LARGEUR 11"	Uniquemennt pour Zippie IRIS
1C	126496	ENTRETOISE DU BERCEAU POUR TRANSIT - LARGEUR 12"	Uniquemennt pour Zippie IRIS
1D	126497	ENTRETOISE DU BERCEAU POUR TRANSIT - LARGEUR 13"	Uniquemennt pour Zippie IRIS
1E	126498	ENTRETOISE DU BERCEAU POUR TRANSIT - LARGEUR 14"	
1F	126499	ENTRETOISE DU BERCEAU POUR TRANSIT - LARGEUR 15"	

Pos.	No. d'Item	Description	Remarques
1G	126500	ENTRETOISE FIXE DU BERCEAU POUR TRANSIT - LARGEUR 16"	
1H	126501	ENTRETOISE FIXE DU BERCEAU POUR TRANSIT - LARGEUR 17"	
1I	126502	ENTRETOISE FIXE DU BERCEAU POUR TRANSIT - LARGEUR 18"	
1J	126503	ENTRETOISE FIXE DU BERCEAU POUR TRANSIT - LARGEUR 19"	Uniquement pour Quickie IRIS
1K	126504	ENTRETOISE FIXE DU BERCEAU POUR TRANSIT - LARGEUR 20"	Uniquement pour Quickie IRIS
1L	126505	ENTRETOISE FIXE DU BERCEAU POUR TRANSIT - LARGEUR 21"	Uniquement pour Quickie IRIS
1M	126506	ENTRETOISE FIXE DU BERCEAU POUR TRANSIT - LARGEUR 22"	Uniquement pour Quickie IRIS
7	106982	VIS 5/16-18 X 1 3/4 À EPAULEMENT	
8	128988	RONDELLE ONDULEE 3/4"	
9	106935	NOIX NYLOCK MINCE 1/4-28 ROHS	
11	106943	RONDELLE PLATE AN 1/4 ROHS	
12	106972	BOULON 1/4-28 X 1-1/2 ROSH	
2-12	129603	ENS. DU SYST. D'ANCRAGE SANS L'ENTRETOISE	Commander l'entretoise nécessaire pour compléter le kit
13A	129604	ENTRETOISE AJUST. DU BERCEAU POUR TRANSIT - 14-19"	Quickie IRIS' largeur de 14 - 19"
13B	129605	ENTRETOISE AJUST. DU BERCEAU POUR TRANSIT - 15-21"	Quickie IRIS' largeur de 15 - 22"
13C	129606	ENTRETOISE AJUST. DU BERCEAU POUR TRANSIT 10-13"	Zippie IRIS, Largeur 10-13"
13D	129607	ENTRETOISE AJUST. DU BERCEAU POUR TRANSIT 14"	Zippie IRIS, Largeur 14"
13E	129608	ENTRETOISE AJUST. DU BERCEAU POUR TRANSIT 15-18"	Zippie IRIS, Largeur 15-18"

LEVIER DE DECLENCHEMENT DE BASCULE ET CÂBLE



Pos.	No. d'Item	Description	Remarques
1A, 3	580110	ASS. LEVIER DE DECLENCHEMENT	
1B, 3	580109	ASS. LEVIER DE DECLENCHEMENT DU PLONGEUR	
2	281120	10-32 X 5/8 PAN HD PHIL	
3	349021	GOUPILLE DE DECLENCHEMENT	
5	108134	ATTACHE DE CÂBLE 1" (10)	Paquet de 10
6	500698	PLAQUE DE PLONGEUR DU ROULEAU	
7	106943	RONDELLE PLATE 1/4 AN	
8	106932	NOIX NYLOCK 1/4-20 HIGH	
1-4A,6-8	160850	ASS CÂBLE BASCULE PED GAU COURT - PR CANNES DOSSIER FIXES	
1-4A,6-8	160851	ASS CÂBLE BASCULE PED DR COURT - PR CANNES DOSSIER FIXES	
1-4B,6-8	160852	ASS CÂBLE BASCULE PED GAU MOYEN - PR CANNES DOSSIER FIXES	
1-4B,6-8	160853	ASS CÂBLE BASCULE PED DR MOYEN - PR CANNES DOSSIER FIXES	
1-4C,6-8	160854	ASS CÂBLE BASCULE PED GAU LNG - PR CANNES DOSSIER FIXES	
1-4C,6-8	160855	ASS CÂBLE BASCULE PED DR LNG - PR CANNES DOSSIER FIXES	
1-4D,6-8	160856	ASS CÂBLE BASCULE PED GAU XL - PR CANNES DOSSIER FIXES	
1-4D,6-8	160857	ASS CÂBLE BASCULE PED DR XL - PR CANNES DOSSIER FIXES	
1-4E,6-8	160858	ASS CÂBLE BASCULE PED GAU 2XL - PR CANNES DOSSIER FIXES	
1-4E,6-8	160859	ASS CÂBLE BASCULE PED DR 2XL - PR CANNES DOSSIER FIXES	

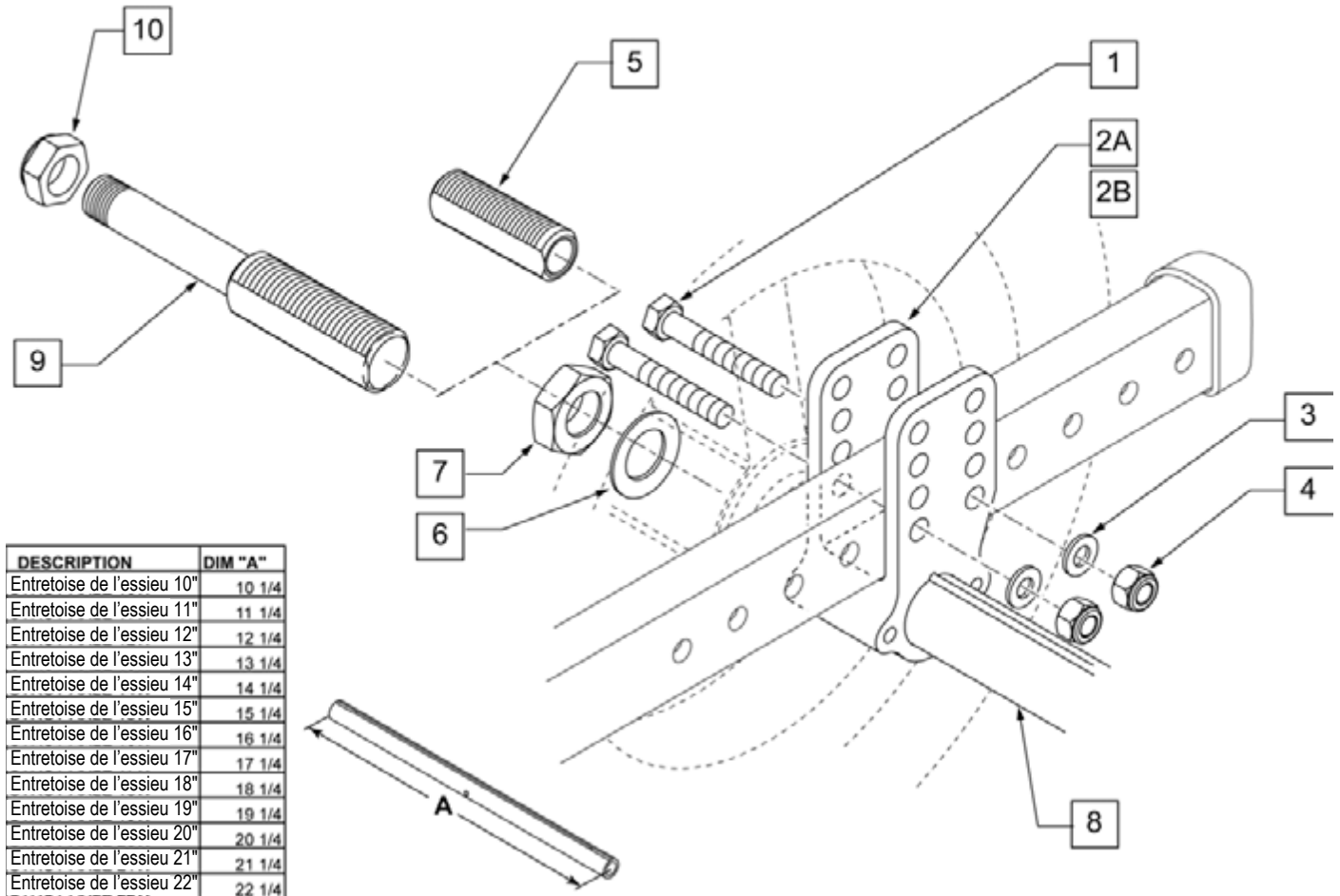
Pos.	No. d'Item	Description	Remarques
1-4F,6-8	160860	ASS CABLE BASCULE PED GAU 3XL - PR CANNES DOSSIER FIXES	
1-4F,6-8	160861	ASS CABLE BASCULE PED DR 3XL - PR CANNES DOSSIER FIXES	
1-4D,6-8	160862	ASS CABLE BASCULE PED GAU XL - PR CANNES DOSSIER AJUST.	
1-4D,6-8	160863	ASS CABLE BASCULE PED DR XL - PR CANNES DOSSIER AJUST.	
1-4E,6-8	160864	ASS CABLE BASCULE PED GAU 2XL - PR CANNES DOSSIER AJUST.	
1-4E,6-8	160865	ASS CABLE BASCULE PED DR 2XL - PR CANNES DOSSIER AJUST.	
1-4F,6-8	160866	ASS CABLE BASCULE PED GAU 3XL - PR CANNES DOSSIER AJUST.	
1-4F,6-8	160867	ASS CABLE BASCULE PED DR 3XL - PR CANNES DOSSIER AJUST.	
1-4G,6-8	160868	ASS CABLE BASCULE PED GAU 4XL - PR CANNES DOSSIER AJUST.	
1-4G,6-8	160869	ASS CABLE BASCULE PED DR 4XL - PR CANNES DOSSIER AJUST.	
1-4H,6-8	160870	ASS CABLE BASCULE PED GAU 5XL - PR CANNES DOSSIER AJUST.	
1-4H,6-8	160871	ASS CABLE BASCULE PED DR 5XL - PR CANNES DOSSIER AJUST.	
1-4I,6-8	160872	ASS CABLE BASCULE PED GAU 6XL - PR CANNES DOSSIER AJUST.	
1-4I,6-8	160873	ASS CABLE BASCULE PED DR 6XL - PR CANNES DOSSIER AJUST.	

FIXATION D'ESSIEUX

Note : Pour les bases Quickie IRIS avec le # de série débutant par IRS et IRSE uniquement.

Note : Pour les bases Zippie IRIS avec le # de série débutant par ZRS ET ZRSE uniquement.

Note : Les plaques d'essieux standards et les plaques d'essieux utilisés pour les supports à ventilateur sont différentes, si un support à ventilateur est ajouté ou retiré les plaques d'essieux doivent être changées. De plus l'item 8 n'est pas utilisé avec le support à ventilateur.











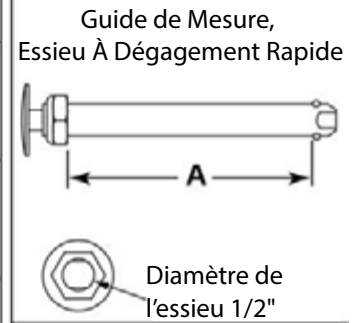
DESCRIPTION	DIM "A"
Entretoise de l'essieu 10"	10 1/4
Entretoise de l'essieu 11"	11 1/4
Entretoise de l'essieu 12"	12 1/4
Entretoise de l'essieu 13"	13 1/4
Entretoise de l'essieu 14"	14 1/4
Entretoise de l'essieu 15"	15 1/4
Entretoise de l'essieu 16"	16 1/4
Entretoise de l'essieu 17"	17 1/4
Entretoise de l'essieu 18"	18 1/4
Entretoise de l'essieu 19"	19 1/4
Entretoise de l'essieu 20"	20 1/4
Entretoise de l'essieu 21"	21 1/4
Entretoise de l'essieu 22"	22 1/4

Pos.	No. d'Item	Description	Remarques
1	106985	HHCS 5/16-24 X 2 ROHS	
2A	105837	PLAQUE D'ESSIEU STANDARD DR.	Droit
2A	105838	PLAQUE D'ESSIEU STANDARD GAU.	Gauche
2B	105879	PLAQUE D'ESSIEU VBT	Seulement pour support a batterie et ventilateur
3	106946	RONDELLE PLATE AN 5/16 ROHS	
4	106938	NOIX NYLOCK 5/16-24 ROHS	

Pos.	No. d'Item	Description	Remarques
5	481065	BAGUE D'ESSIEUX S.S.	
6	116570	RONDELLE PLATE 3/4 X 1,25 NOIR ZNC	
7	116569	NOIX HEC 3/4-16 NOIR ZINC	
8	105836-010	ENTRETOISE DE L'ESSIEU 10"	Uniquement pour Zippie IRIS
8	105836-011	ENTRETOISE DE L'ESSIEU 11"	Uniquement pour Zippie IRIS
8	105836-012	ENTRETOISE DE L'ESSIEU 12"	Uniquement pour Zippie IRIS
8	105836-013	ENTRETOISE DE L'ESSIEU 13"	Uniquement pour Zippie IRIS
8	105836-001	ENTRETOISE DE L'ESSIEU 14"	
8	105836-002	ENTRETOISE DE L'ESSIEU 15"	
8	105836-003	ENTRETOISE DE L'ESSIEU 16"	
8	105836-004	ENTRETOISE DE L'ESSIEU 17"	
8	105836-005	ENTRETOISE DE L'ESSIEU 18"	
8	105836-006	ENTRETOISE DE L'ESSIEU 19"	Uniquement pour Quickie IRIS
8	105836-007	ENTRETOISE DE L'ESSIEU 20"	Uniquement pour Quickie IRIS
8	105836-008	ENTRETOISE DE L'ESSIEU 21"	Uniquement pour Quickie IRIS
8	105836-009	ENTRETOISE DE L'ESSIEU 22"	Uniquement pour Quickie IRIS
9	105857	ESSIEU FILETE	Plastique 12" et 16"
9	108157	ESSIEU FILETE	Pour roues rayons Lite.
10	106940	NOIX NYLOCK MINCE 1/2-20 ROHS	
1,2A,3,4,9,1 ⁰	108177	ASS. FIXATION D'ESSIEU FILETE DR	Essieu filete - droit
1,2A,3,4,9,10	108178	ASS. FIXATION D'ESSIEU FILETE GAU	Essieu filete - gauche
1,2A -7	108175	ASS. FIXATION D'ESSIEU A DEGAGEMENT RAPIDE DR.	rapide droit
1,2A -7	108176	ASS. FIXATION D'ESSIEU A DEGAGEMENT RAPIDE GAU.	rapide gauche
5-7	108616	KIT BAGUE D'ESSIEU A DEGAGEMENT RAPIDE	
6,7,9,10	108617	KIT BAGUE D'ESSIEU FILETE	
1,2B -4,9,10	108292	ASS. FIXATION D'ESSIEU FILETE VBT	Plaque pour essieu filete pour vbt
1,2B-7	108291	ASS. FIXATION D'ESSIEU A DEGAGEMENT RAPIDE VBT	Plaque pour essieu a degagement rapide pour vbt

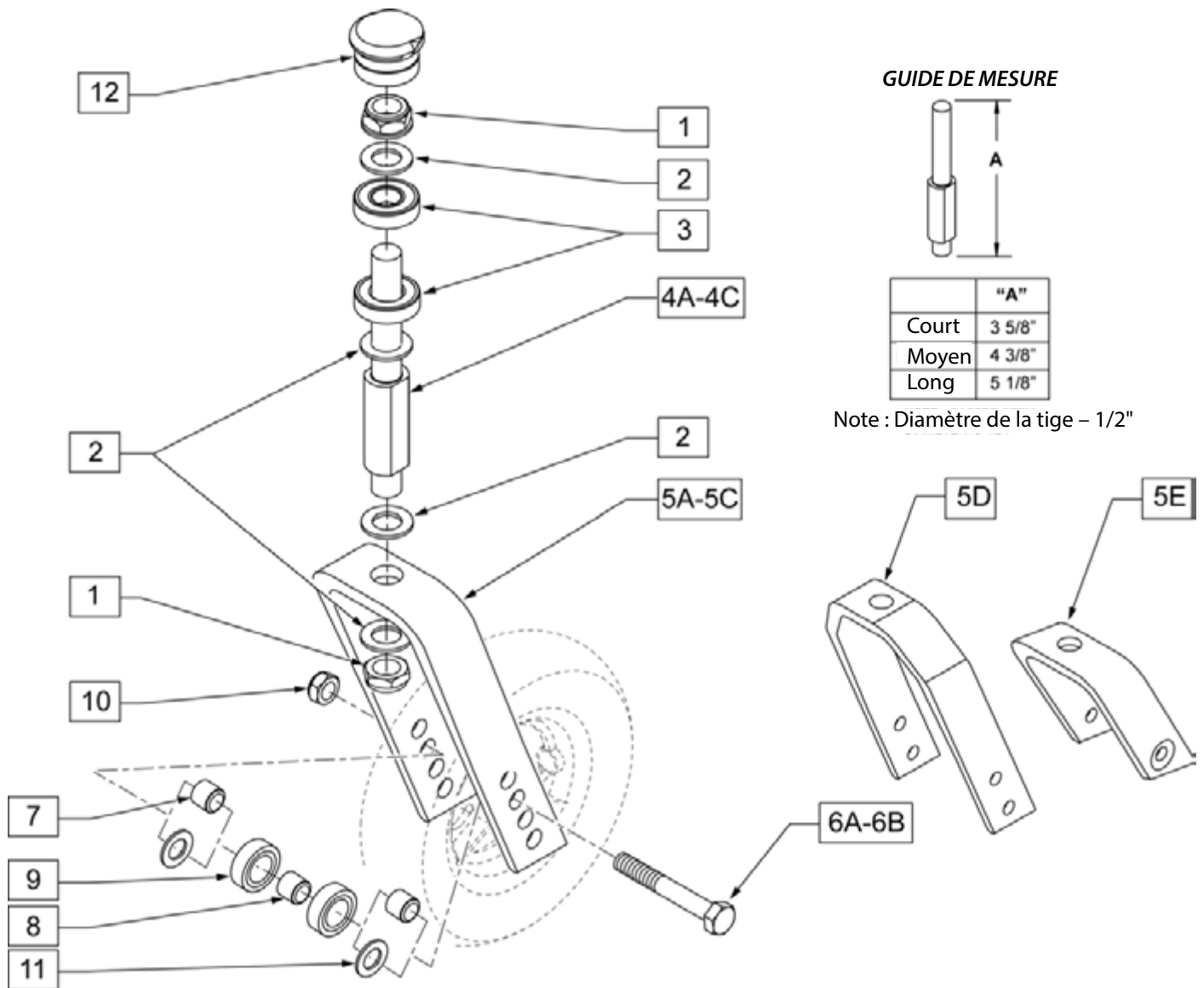
TABLEAU DES ESSIEUX À DÉGAGEMENT RAPIDE

Type de Roues	Type d'ESSIEUX	N/P Essieux	Espaceur N/P
Roues plastifiés, 6 rayons	À dégagement rapide 1A 	102063 A=4 1/8	N/A
	À dégagement rapide à levier 1B 	922171 A=4 1/8	N/A
Roues 12" et 16"	À dégagement rapide 1A 	102063 A=4 1/8	N/A
	À dégagement rapide à levier 1B 	922171 A=4 1/8	N/A
Roues à Rayons Régulières	À dégagement rapide 1D 	102064 "A"= 4 1/2	N/A
Roues à Rayons Lite (renforcés)	À dégagement rapide à levier 1C 	107268 A=4 1/4	N/A
Roues Mag avec barrure aux moyeux	À dégagement rapide 1E 	102065 "A"= 4 3/4	N/A
	À dégagement rapide à levier 1F 	116390 A=4 1/8	N/A



Pos.	No. d'Item	Description
1A	102063	ESSIEU A DEGAGEMENT RAPIDE PR ROUE MAG A/NOIX M-12
1B	920171	ESSIEU A DEGAGEMENT RAPIDE A/NOIX A LEVIER
1C	102064	ESSIEU A DEGAGEMENT RAPIDE A/NOIX M12 GR BOUTON CLAIR
1D	107268	ESSIEU A DEGAGEMENT RAPIDE A/NOIX COURT GROS BOUTON
1E	102065	ESSIEU A DEGAGEMENT RAPIDE A/NOIX M12
1F	116390	ESSIEU A DEGAGEMENT RAPIDE A LEVIER

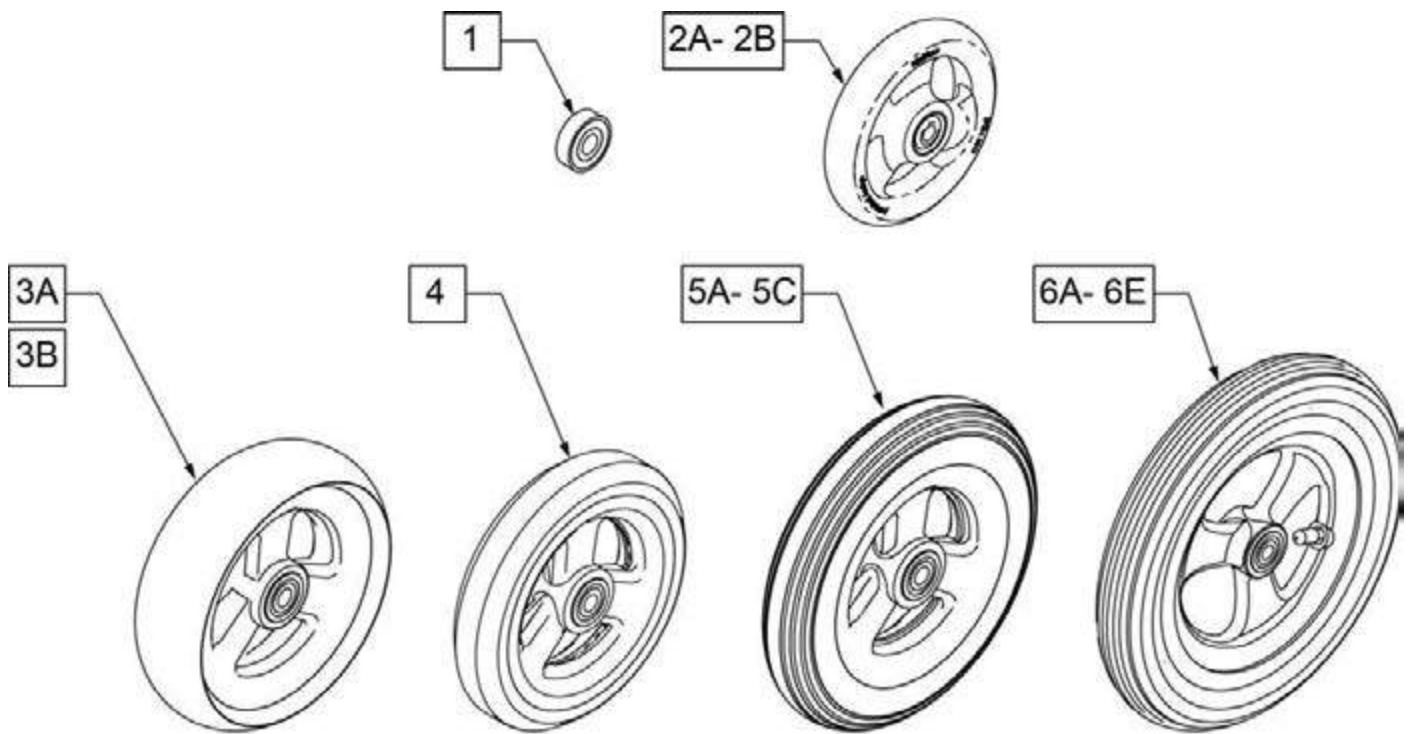
ASSEMBLAGE DE TIGE DE FOURCHE ET FOURCHE



Pos.	No. d'Item	Description	Remarques
1	106940	NOIX NYLOCK MINCE 1/2-20 ROHS	
2	106949	RONDELLE PLATE AN 1/2 ROHS	
3	349500	ROULEMENT 1 1/8 X 1/2	
4A	481820	TIGE DE FOURCHE COURTE CGTS	Tige STD
4B	481821	TIGE DE FOURCHE MOYENNE CGTS	Tige + 3/4"
4C	481822	TIGE DE FOURCHE LONGUE CGTS	Tige + 1 1/2"
5A	105839-001	FOURCHE 5 1/4"	Pour roues de 4", 5", 6" et 8"
5B	105839-002	FOURCHE 6"	Pour roues de 4", 5", 6" et 8"
5C	105839-003	FOURCHE 7"	Pour roues de 4", 5", 6" et 8"
5D	550730	FOURCHE 8"	Uniquement pour roues de 8" x 2"
5E	106810	FOURCHE 3"	
6A	106987	HHCS 5/16-24 X 2 1/2 ROHS	

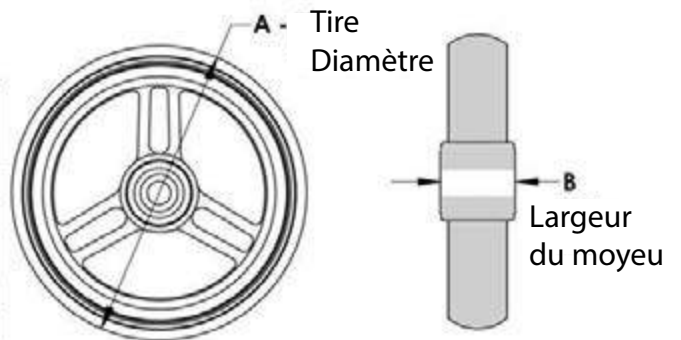
Pos.	No. d'Item	Description	Remarques
6B	106988	HHCS 5/16-24 X 3 1/4 ROHS	Uniquement avec fourche large
7	481113	ESPACEUR 5/16 X 0,380	
8	481013	ESPACEUR DE ROULEMENT	Inclus avec roue avant
9	349502	ROULEMENT 7/8 X 5/16	Inclus avec roue avant
10	106939	NOIX NYLOCK MINCE 5/16-24 ROHS	
11	106946	RONDELLE PLATE AN 5/16 ROHS	
12	116255	CAPUCHON DE FOURCHE	
1,2,4A	920592	TIGE DE FOURCHE COURTE A/QUINC.	Tige STD
1,2,4B	920593	TIGE DE FOURCHE MOYENNE A/QUINC.	Tige + 3/4"
1,2,4C	920594	TIGE DE FOURCHE LONGUE A/QUINC.	Tige + 1 1/2"
1,2,4A,5A,6A,7,10	108163	ASS. FOURCHE 5 1/4", TIGE COURTE	Tige STD, pour roues de 4", 5", 6" et 8"
1,2,4B,5A,6A,7,10	108164	ASS. FOURCHE 5 1/4", TIGE MOYENNE	Tige +3/4", pour roues de 4", 5", 6" et 8"
1,2,4C,5A,6A,7,10	108165	ASS. FOURCHE 5 1/4", TIGE LONGUE	Tige + 1 1/2", pour roues de 4", 5", 6" et 8"
1,2,4A,5B,6A,7,10	108166	ASS. FOURCHE 6", TIGE COURTE	Tige STD, pour roues de 4", 5", 6" et 8"
1,2,4B,5B,6A,7,10	108167	ASS. FOURCHE 6", TIGE MOYENNE	Tige +3/4", pour roues de 4", 5", 6" et 8"
1,2,4C,5B,6A,7,10	108168	ASS. FOURCHE 6", TIGE LONGUE	Tige + 1 1/2", pour roues de 4", 5", 6" et 8"
1,2,4A,5C,6A,7,10	108169	ASS. FOURCHE 7", TIGE COURTE	Tige STD, pour roues de 4", 5", 6" et 8"
1,2,4B,5C,6A,7,10	108170	ASS. FOURCHE 7", TIGE MOYENNE	Tige +3/4", pour roues de 4", 5", 6" et 8"
1,2,4C,5C,6A,7,10	108171	ASS. FOURCHE 7", TIGE LONGUE	Tige + 1 1/2", pour roues de 4", 5", 6" et 8"
1,2,4A,5E,6A,7,10	108160	ASS. FOURCHE 3", TIGE COURTE	Tige STD, pour roues de 4"
1,2,4A,5D,6B,10,11	108172	ASS. FOURCHE 8 x 2", TIGE COURTE	Tige STD, pour roues 8 x 2"
1,2,4B,5D,6B,10,11	108173	ASS. FOURCHE 8 x 2", TIGE MOYENNE	Tige + 3/4", pour roues 8 x 2"
1,2,4C,5D,6B,10,11	108174	ASS. FOURCHE 8 x 2", TIGE LONGUE	Tige + 1 1/2", pour roues 8 x 2"

ROUES AVANT



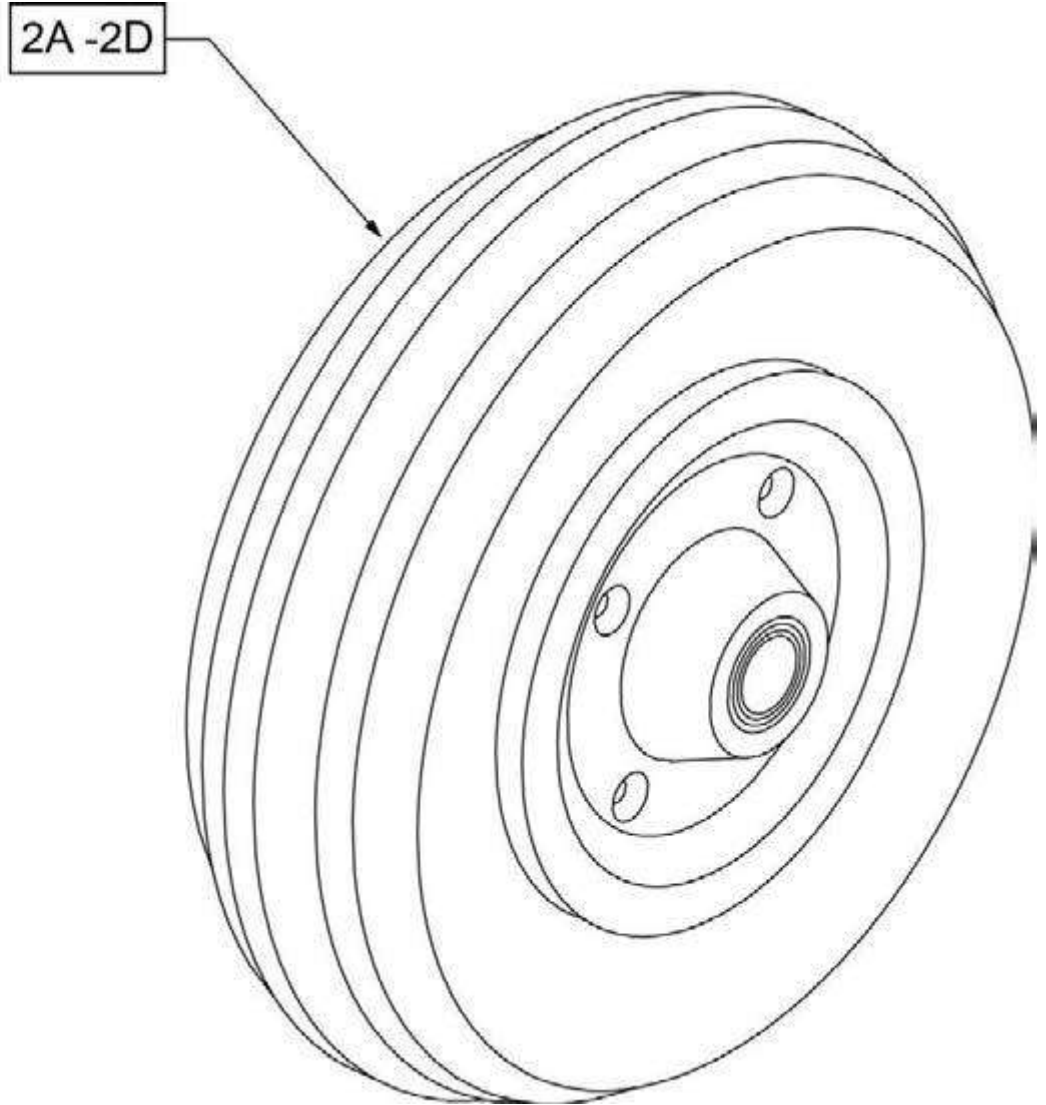
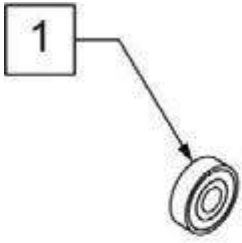
Guide de Mesure pour Roues Avant

# de pièce	"A" Tire Diamètre	"B" Largeur du moyeu	# de pièce	"A" Tire Diamètre	"B" Largeur du moyeu
101957	4.3	1.0	101256	5.75	1.0
101098	4.0	1.0	101257	5.9	1.0
101259	4.9	1.0	400212	8.0	1.0
101255	5.7	1.0	400213	7.8	1.0
101254	4.9	1.0	400214	6.9	1.0
			400215	7.25	1.0



Pos.	No. d'Item	Description	Remarques
1	349502	ROULEMENT 7/8" X 5/16"	
2A	101957	ROUE AVANT 4 X 1,25	4 X 1,25 semi pneumatique
2B	101098	ROUE 4 X 1	4" dur
3A	101259	ROUE 5 X 1 1/2 SEMI PNEUMATIQUE	
3B	101255	ROUE 6 X 1 1/2 SEMI PNEUMATIQUE	
4	101254	ROUE 5" DUR	
5A	101256	ROUE 6" DUR	
5B	101257	ROUE 6 PNEUMATIQUE	
5C	383245	BANDE DE ROULEMENT ET CHAMBRE A AIR 6"	
6A	400212	ROUE 8" PNEUMATIQUE	
6B	400213	ROUE 8" DUR	
6C	400214	ROUE 7" DUR	
6D	383255	BANDE DE ROULEMENT ET CHAMBRE A AIR 8"	
6E	400215	ROUE 8 X 1 1/2" SEMI PNEUMATIQUE	

ROUES AVANT 8 X 2

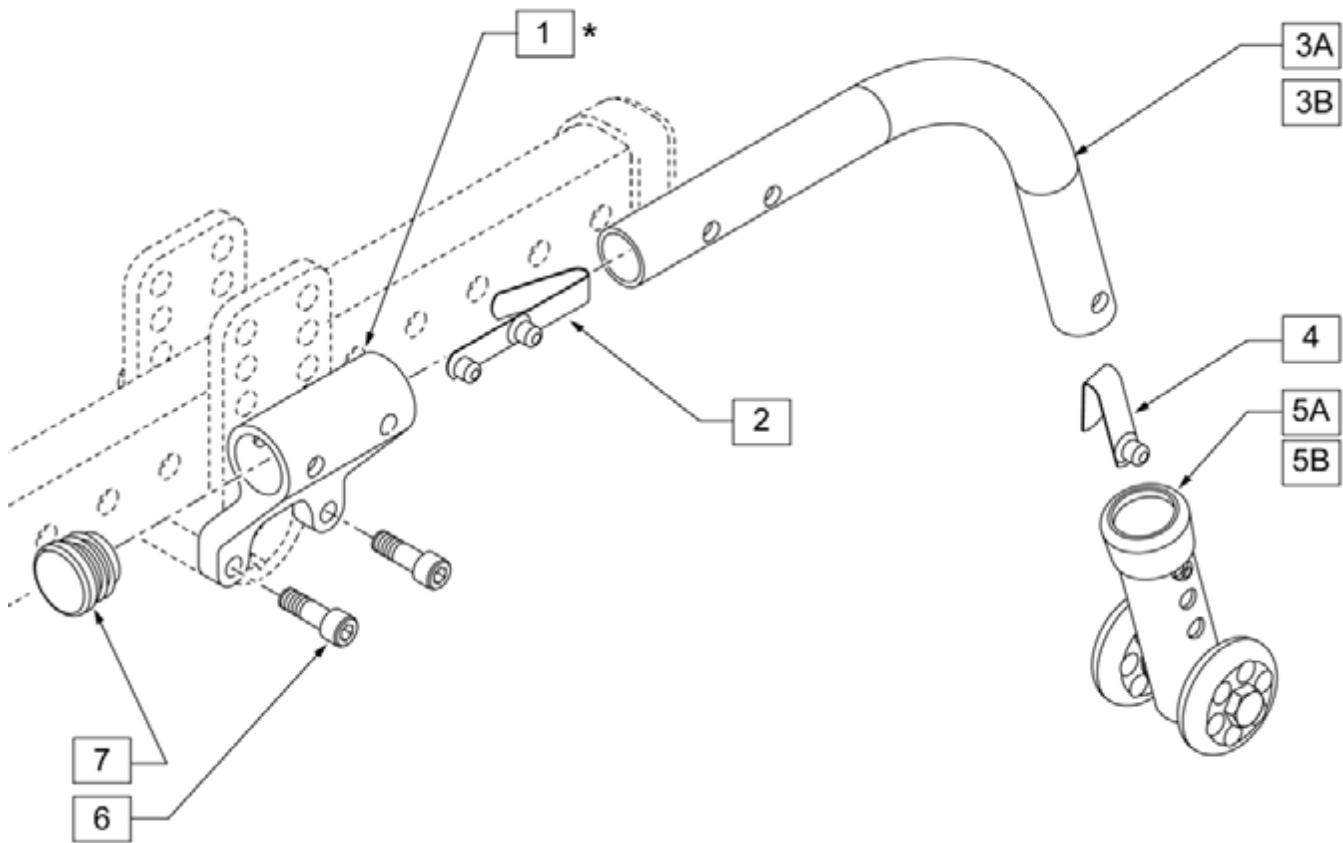


Guide de Mesure

Diamètre de la roue	Largeur du moyeu
8"	2.6"

Pos.	No. d'Item	Description	Remarques
1	349502	ROULEMENT 7/8" 5/16"	
2A	400700	ROUE 8 X 2" A/CHAMBRE A AIR ET ROULEMENT	8" x 2" pneumatique
2B	400702	ROUE 8 X 2" A/BANDE ANTI-CREVAISON ET ROULEMENT	8" X 2" Anti-crevaison
2C	384700	BANDE DE ROULEMENT 8" X 2"	
2D	384730	CHAMBRE A AIR 8" X 2"	

ANTI-BASCULANTS ARRIÈRE

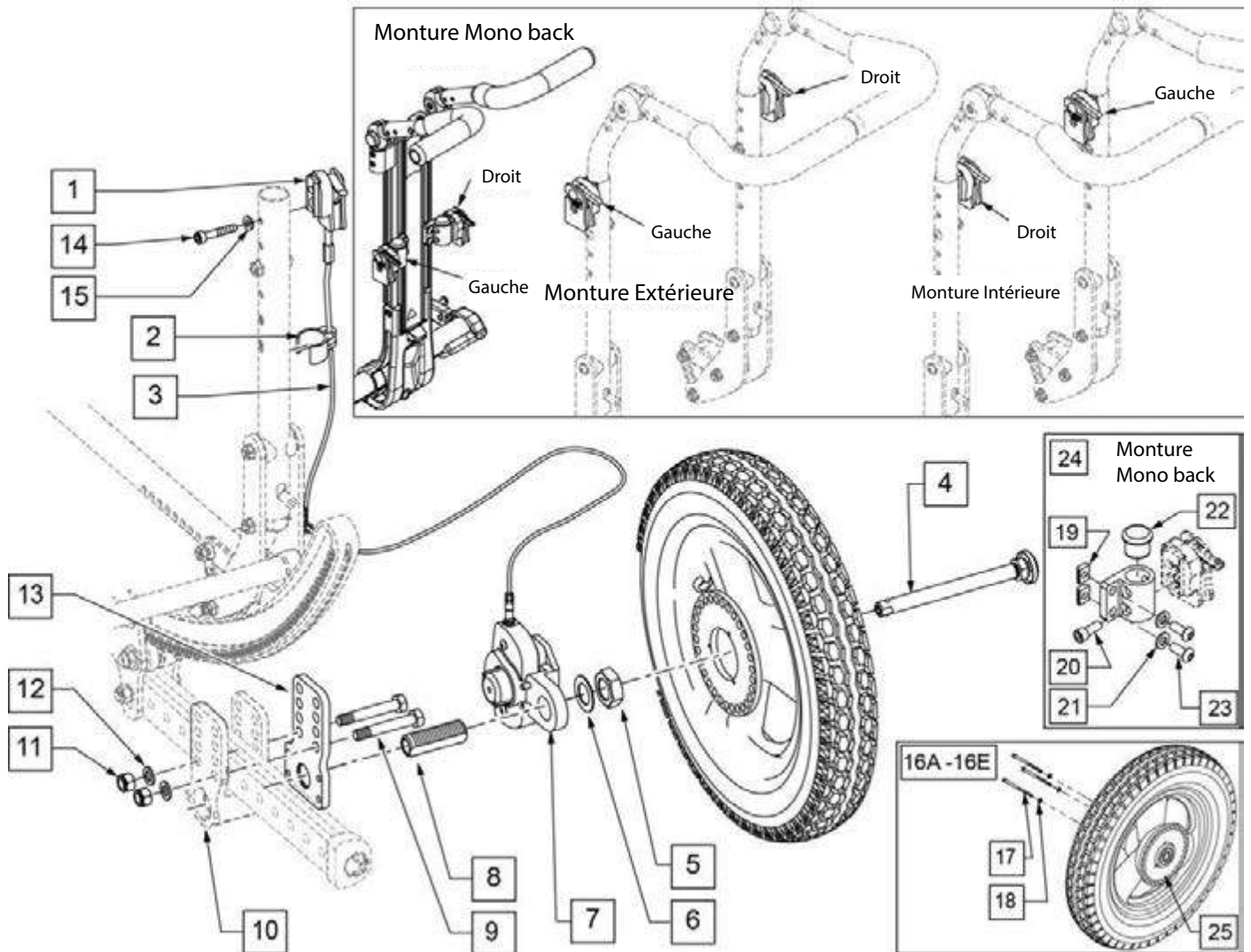


Pos.	No. d'item	Description	Remarques
1	105847	RECEPTEUR D'ANTI BASCULANT	
2	301109	BOUTON POUSSOIR DOUBLE, UN COTE	
4	301100	BOUTON POUSSOIR SIMPLE 1/4"	
5A	881512	GAINE ANTI-BASCULANTS A/ROULETTES NOIRES 4T	Pour utilisation avec roues de 12"
5B	050247-002	GAINE ANTI-BASCULANTS A/ROULETTES NOIRES 6T	Pour utilisations avec roues de 16", 20", 22" et 24"
6	106974	SHCS 1/4-28 x 3/4 PL ROHS	
7	560735	BOUCHON TIGE RONDE	
2,3A,4	882964	ASS. ANTI-BASCULANTS PETIT DR NOIR	Droit, pour utilisation a roues de 12" et 16"
2,3A,4	882965	ASS. ANTI-BASCULANTS PETIT GAU NOIR	Gauche, pour utilisation a roues de 12" et 16"
2,3B,4	050248-005	ASS. ANTI-BASCULANTS REGULIER DR NOIR	Droit, pour utilisation avec roues de 20" à 24"
2,3B,4	050248-006	ASS. ANTI-BASCULANTS REGULIER GAU NOIR	Gauche, pour utilisation avec roues de 20" à 24"
1,6,7	108159	KIT RECEPTEUR D'ANTI-BASCULANTS	
2,3A,4,5A	882906	ASS. ANTI-BASCULANTS PETIT DR NOIR	Droit, pour roues de 12"
2,3A,4,5A	882907	ASS. ANTI-BASCULANTS PETIT GAU NOIR	Gauche, pour roues de 12"
2,3A,4,5B	108282	ASS. ANTI-BASCULANTS REGULIER DR NOIR	Droit, pour roues de 16"
2,3A,4,5B	108283	ASS. ANTI-BASCULANTS REGULIER GAU NOIR	Gauche, pour roues de 16"
2,3B,4,5B	050172-003	ASS. ANTI-BASCULANTS REGULIER DR	Droit, pour roues de 20" à 24"
2,3B,4,5B	050173-003	ASS. ANTI-BASCULANTS REGULIER GAU	Droit, pour roues de 20" à 24"

NOTE : Si la base est équipée de roues arrière de 12" et 16" l'orientation des récepteurs d'anti-basculants est en position vers le haut.
Pour des roues arrière de 20", 22" ou 24" l'orientation est vers le bas.

SYSTEME DE FREINS AUX MOYEUX DE ROUES

NOTE: Les roues et essieux doivent être commandés séparément.



Pos.	No. d'Item	Description	Remarques
1	112426	LEVIER DE BLOCAGE DU MOYEU DR	N'inclut pas le câble
1	112427	LEVIER DE BLOCAGE DU MOYEU GAU	N'inclut pas le câble
2	108134	ATTACHE DE CABLE 1" (PAQUET 10)	Paquet de 10
4	102065	ESSIEU A DEGAGEMENT RAPIDE A/NOIX M12	
5	116569	NOIX HEX 3/4-16 NOIR ZINC	
6	116570	RONDELLE PLATE 3/4 X 1,25 NOIR ZINC	
8	481065	BAGUE D'ESSIEU SS	
9	106986	HHCS 5/16-24 X 2-1/4	
10	105837	PLAQUE D'ESSIEU REG. DR.	
10	105838	PLAQUE D'ESSIEU REG. GAU	
11	106938	NOIX NYLOCK 5/16-24 ROHS	
12	106946	RONDELLE PLATE AN 5/16 ROHS	
13	111851	PLAQUE ADAPTEUR DU BLOCAGE DU MOYEU IRIS	
14	106976	SHCS 1/4-28 X 1 1/2 ROHS	

Pos.	No. d'Item	Description	Remarques
15	106943	RONDELLE PLATE AN 1/4 ROHS	
16A	112226-001	ROUE 12" CHAMBRE A AIR AVEC BLOCAGE DU MOYEU	
16B	112226-002	ROUE 12" A/BANDE ANTI-CREVAISON AVEC BLOCAGE DU MOYEU	
16C	112226-003	ROUE 12" DUR AVEC BLOCAGE DU MOYEU	
16D	112227-001	ROUE 16" CHAMBRE A AIR AVEC BLOCAGE DU MOYEU	
16E	112227-002	ROUE 16" A/BANDE ANTI-CREVAISON AVEC BLOCAGE DU MOYEU	
17	112231	SHCS6-32 X 2-1/4 ROHS	
18	112230	RONDELLE PLATE # 6	
19	481106-QU	ECROU 1/4-28	
20	118928	SHCS 1/4-28 X 5/8	
21	106943	RONDELLE PLATE AN 1/4	
22	561007	BOUCHON 7/8" ,083	
23	106959	BHCS 1/4-28 X 5/8	
24	130661	ASS. MONTURE DE BARRURE DU MOYEN POUR MONO	
25	111845	ROUE 12" - INDEX	
3,7	112813-004	ASS. BARRURE DU MOYEU "A" XL DROIT	Droit - Inclus cable
3,7	112814-004	ASS. BARRURE DU MOYEU "B" XL GAUCHE	Gauche - Inclus cable
1 -3, 5 -15	115824	KIT BARRUE DU MOYEU Z IRIS	

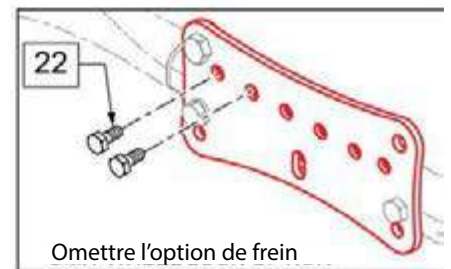
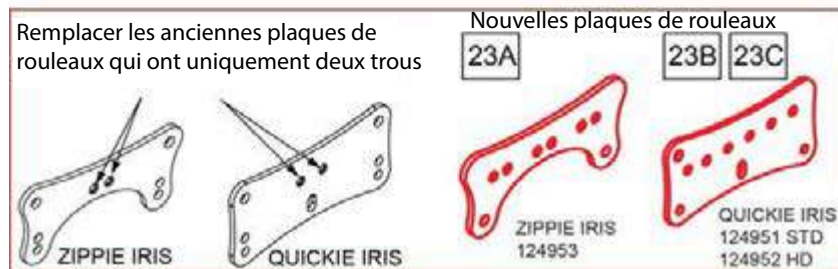
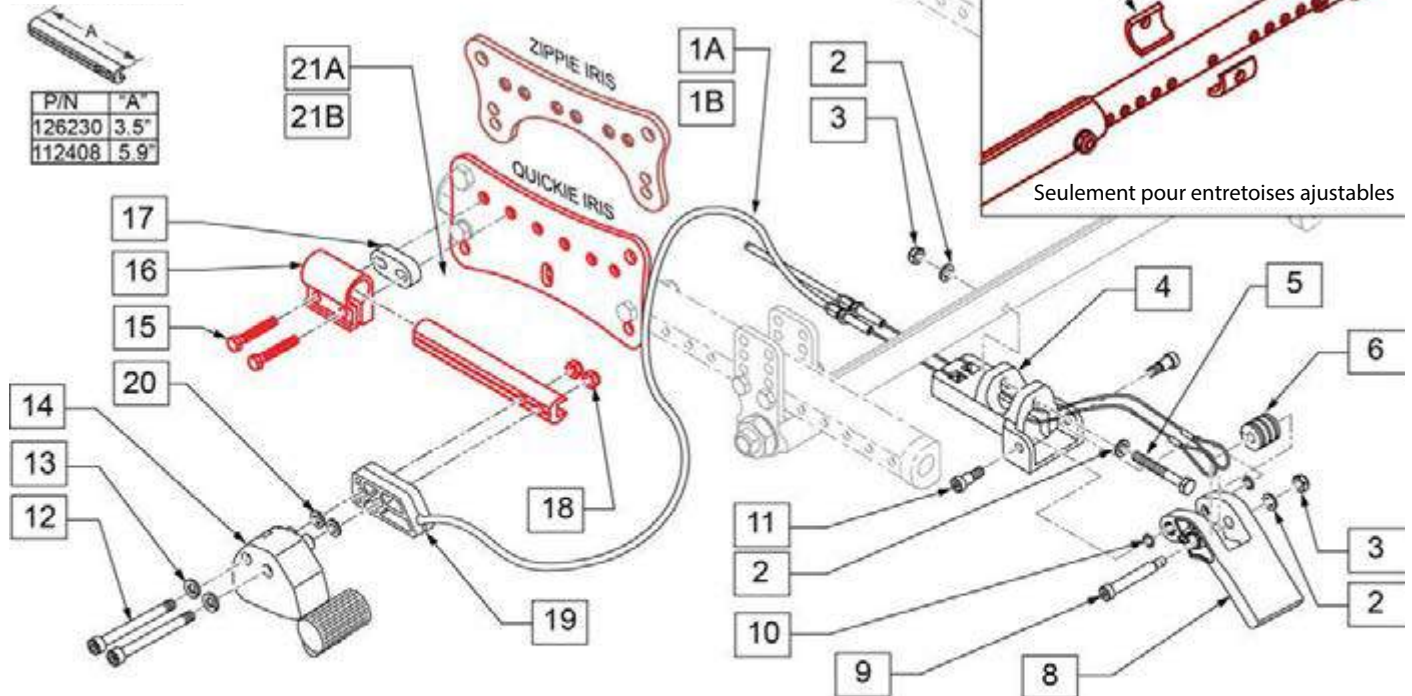
BARRURE AU PIED

Note : Pour les bases Zippie IRIS avant le # de série ZRS-006475 et ZRSE-003315 et Quickie IRIS avant le # de série IRS-020876 et IRSE-028386 remplacer les items 15-18 et 21A/21B ainsi que les plaques extérieures.

Note : Voir le panneau d'information pour les instructions de positionnement.

Pièces modifiées, veuillez-vous référer aux notes et remarques pour de l'information importante

Guide de mesure



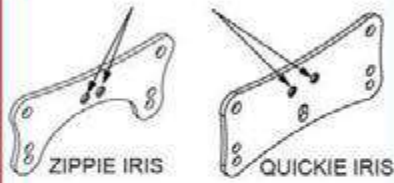
Pos.	No. d'Item	Description	Remarques
1A	342016	ASS. DU CABLE DE BARRURE AU PIED COURT	Court (roues 12" et 16")
1B	342017	ASS. DU CABLE DE BARRURE AU PIED LONG	Long (roues de 20" à 24")
2	106945	RONDELLE PLATE SAE 1/4 ROHS	
3	106934	NOIX NYLOCK 1/4-28 ROHS	
4	123517	BLOC DE FIXATION POUR BARRURE AU PIED	
5	107351	HHCS 1/4-28 X 2 1/4 ROHS	
6	506185	ROULEMENT PR CABLE	
8	506182	PEDALE POUR BARRURE AU PIED	
9	281041	VIS A EPAULEMENT .312 DIA X 1,75 LONG	

Pos.	No. d'Item	Description	Remarques
10	481353	ESPACEUR, ROULEMENT	
11	281048	VIS A EPAULEMENT .312 DIA X .375 LONG	
12	103190-013	SHCS M6 X 1 X 60 PART NP	
13	262133	RONDELLEBLOQUANT M6	
14	119952	BLOC DE BARRURE A DISTANCE COTE DROIT	Court (roues 12" et 16")
14	119953	BLOC DE BARRURE A DISTANCE COTE GAUCHE	Long (roues de 20" à 24")
15	106976	SHCS 1/4-28 X 1-1/2	
16	124954	PINCE DU FREIN	
15,16	126201	PINCE DU FREIN A/QUINC.	
17	126237	PLAQUE DE MONTURE DU FREIN (10 MM)	
18	104381	NOIX HEX NYLOCK M6 X1,0	
19	506184	ESPACEUR DU FREIN	
20	107383	RONDELLE PLATE M6 ROHS	
21A	126230	TIGE D'AJUSTEMENT DU FREIN COURTE	
21B	112408	TIGE D'AJUSTEMENT DU FREIN	
22	221102	1/4-28 X 3/4 HEX HEAD C/S BLK W/PTCH	
23A	124953	PLAQUE EXTERIEURE DU BERCEAU PED	Nouvelle plaque Zippie
23B	124951	PLAQUE EXTERIEURE DU BERCEAU STD	Nouvelle plaque Quickie
23C	124952	PLAQUE EXTERIEURE DU BERCEAU HD	Nouvelle plaque Quickie
24	127210	ESPACEUR POUR FREIN AU PIED	Uniquement à commander pour utilisation avec les entretoises ajustables.
1A,2-20,21B	108138	ASS. DU FREIN AU PIED COURT (MAG)	
1B,2-20,21B	108139	ASS. DU FREIN AU PIED LONG (MAG)	
1B,2-20,21B	108140	ASS. DU FREIN AU PIED LONG (RAYONS)	
1A,2-20,21A	126252	FREIN AU PIED INVERSE - COURT	
1B,2-20,21A	126253	FREIN AU PIED INVERSE - LONG	

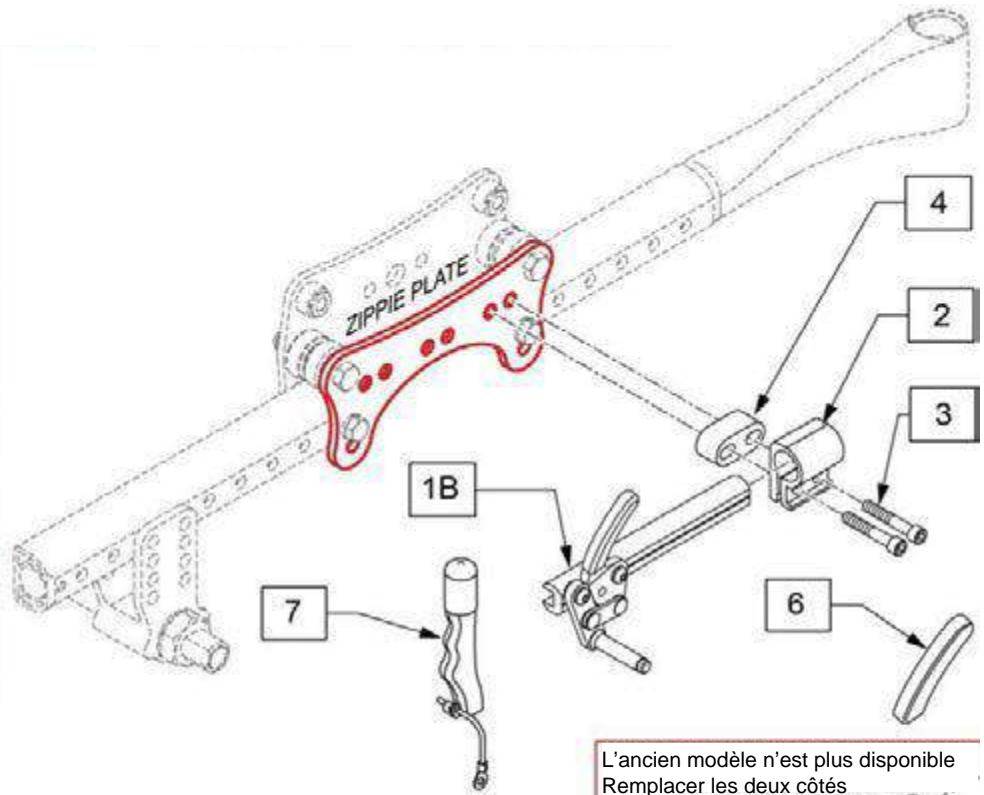
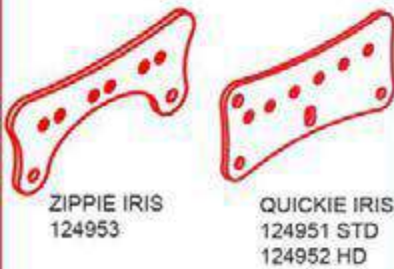
FREIN PAR POUSSEE – POUR L'USAGER

Note : Pour les bases Zippie IRIS avant le # de série ZRS-006475 et ZRSE-003315 et Quickie IRIS avant le # de série IRS-020876 et IRSE-028386 remplacer avec un assemblage complet de freins ainsi que de nouvelles plaque extérieure de rouleaux (item 8a, 8b ou 8c). Commander une quantité de 2 des plaques extérieures.

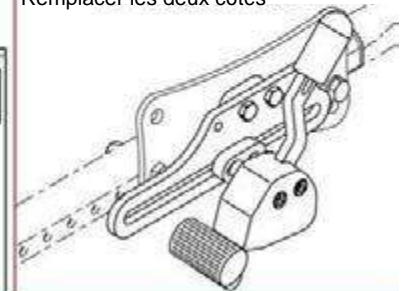
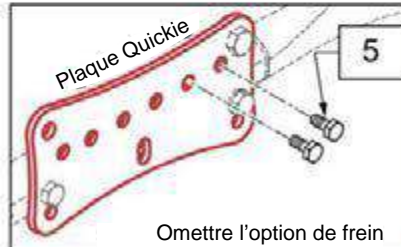
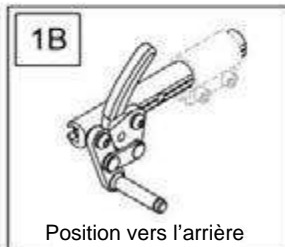
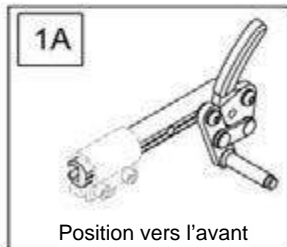
Remplacer les anciennes plaques de rouleaux qui ont uniquement deux trous



Nouvelles plaques de rouleaux



L'ancien modèle n'est plus disponible
Remplacer les deux côtés



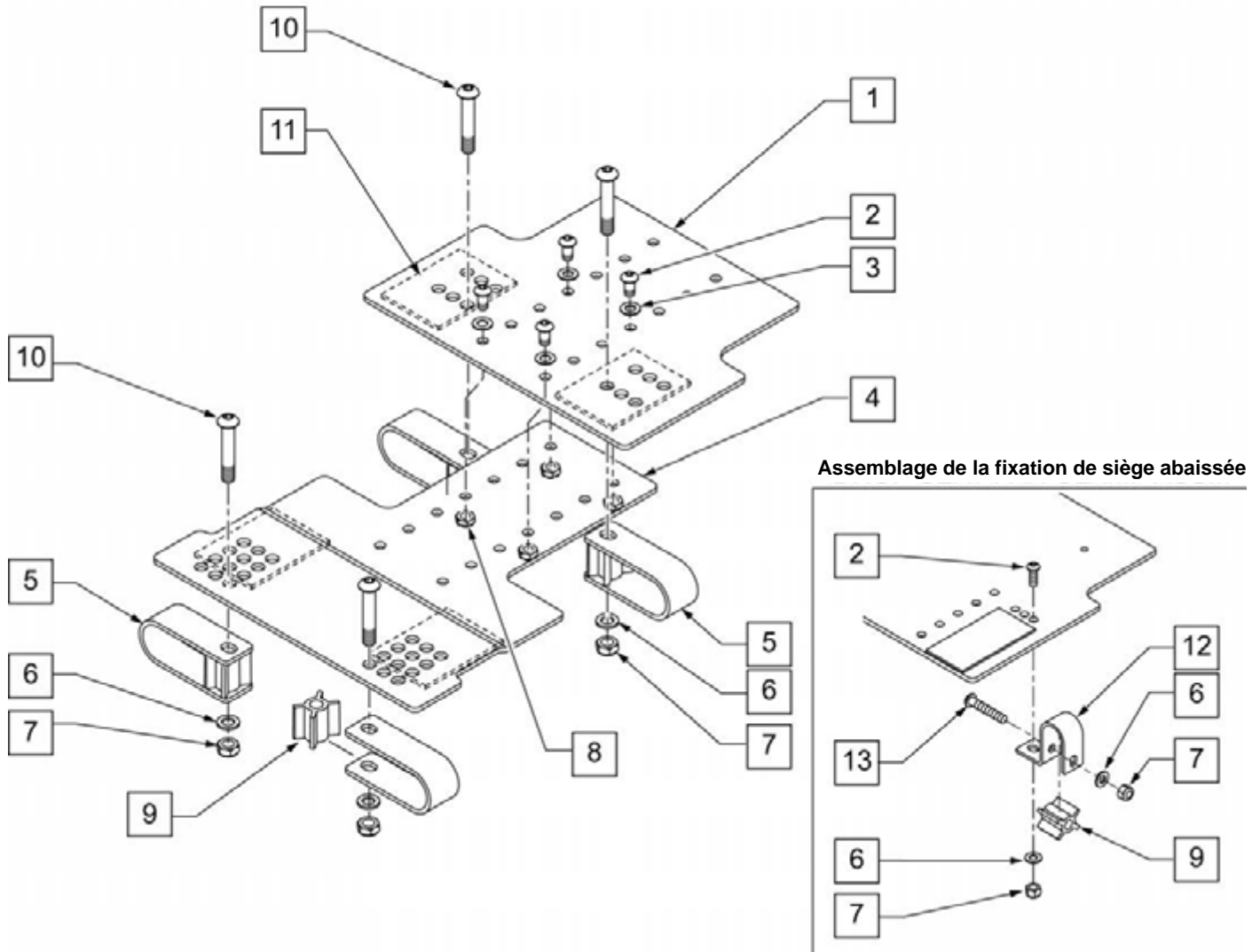
Pos.	No. d'Item	Description	Remarques
1A	104216-005	FREIN PAR POUSSEE DROIT, LONG	
1A	104216-006	FREIN PAR POUSSEE GAUCHE, LONG	
1B	104216-007	FREIN PAR POUSSEE DROIT, LONG, INVERSE	
1B	104216-008	FREIN PAR POUSSEE GAUCHE, LONG, INVERSE	
1C	104216-003	FREIN PAR POUSSEE DROIT, COURT, INVERSE	
1C	104216-004	FREIN PAR POUSSEE GAUCHE, COURT, INVERSE	
2	124954	FIXATION DU FREIN	
3	106976	SHCS 1/4-28 X 1-1/2	
4	126237	BLOC DE MONTAGE DU FREIN 10 MM	
	104227-005	FREIN PAR TRACTION DROIT, LONG	
	104227-006	FREIN PAR TRACTION GAUCHE, LONG	
	104227-007	FREIN PAR TRACTION DROIT, LONG INVERSE	
	104227-008	FREIN PAR TRACTION GAUCHE, LONG INVERSE	

Pos.	No. d'Item	Description	Remarques
5	221102	1/4-28 X 3/4 HEX HEAD C/S BLK W/PTCH	
6	104141	CAPUCHON COURBE DU FREIN - VINYL	
7	118068	ASS. RALLONGE DE FREINS	
2,3A,3B	126201	FIXATION DU FREIN A/QUINC.	
1A-4	108136	KIT DE FREIN (MAG) DR	
1A-4	108137	KIT DE FREIN (MAG) GAU	
1A-4	108586	KIT DE FREIN (RAYONS) DR	
1A-4	108587	KIT DE FREIN (RAYONS) GAU	
1B-4	126202	KIT DE FREIN (MAG) DR - INVERSE	
1B-4	126203	KIT DE FREIN (MAG) GAU - INVERSE	
1B-4	126204	KIT DE FREIN (RAYONS) DR - INVERSE	
1B-4	126205	KIT DE FREIN (RAYONS) GAU - INVERSE	
1C-4	126250	KIT DE FREIN DR. INVERSE COURT	
1C-4	126251	KIT DE FREIN GAU. INVERSE COURT	
8A	124953	PLAQUE EXTERIEURE PED	Nouvelle plaque Zippie
8B	124951	PLAQUE EXTERIEURE STD	Nouvelle plaque Quickie
8C	124952	PLAQUE EXTERIEURE HD	Nouvelle plaque Quickie

PLAQUE DE SIÈGE

Note : L'assemblage de la plaque de siège a/quincaillerie XX"-XX" n'inclue pas la quincaillerie pour installer la plaque de siège sur la base. Le kit quincaillerie pour montage régulière ou abaissée doit être commandé.

Note : La plaque de siège abaissée peut être conflictuelle avec l'option de système d'ancrage ou les appuie-pieds de contracture.



Pos.	No. d'Item	Description	Remarques
>>>>		PLAQUE DE SIEGE ARRIERE COURT - POUR PROFONDEUR DE 10" - 16"	
1, 11	115826	PLAQUE DE SIEGE ARRIERE 8" A/VELCRO - COURT	Pour profondeur 10" -16" Pour assise abaissée 10"

Pos.	No. d'Item	Description	Remarques
1, 11	115827	PLAQUE DE SIEGE ARRIERE 9" A/VELCRO - COURT	Pour profondeur 10" -16" Pour assise abaissée 10"
1, 11	115828	PLAQUE DE SIEGE ARRIERE 10-12" A/VELCRO - COURT	Pour profondeur 10" -16" Pour largeur de 10-12" Std et 12" -14" abaissée
1, 11	115829	PLAQUE DE SIEGE ARRIERE 11-13" A/VELCRO - COURT	Pour profondeur 10" -16" Pour largeur de 11-13" Std et 13" -15" abaissée
1, 11	115830	PLAQUE DE SIEGE ARRIERE 12-14" A/VELCRO - COURT	Pour profondeur 10" -16" Pour largeur de 12-14" Std et 14" -16" abaissée
1, 11	115831	PLAQUE DE SIEGE ARRIERE 13-15" A/VELCRO - COURT	Pour profondeur 10" -16" Pour largeur de 13-15" Std et 15" -17" abaissée
1, 11	115832	PLAQUE DE SIEGE ARRIERE 14-16" A/VELCRO - COURT	Pour profondeur 10" -16" Pour largeur de 14-16" Std et 16" -18" abaissée
1, 11	115833	PLAQUE DE SIEGE ARRIERE 15-17" A/VELCRO - COURT	Pour profondeur 10" -16" Pour largeur de 15-17" Std et 17" -18" abaissée

Pos.	Item Number	Description	Remarks
1, 11	115834	PLAQUE DE SIEGE ARRIERE 16-18" AVELCRO - COURT	Pour profondeur 10" -16" Pour largeur de 16-18" Std et 17" -18" abaissée
1, 11	115835	PLAQUE DE SIEGE ARRIERE 17-19" AVELCRO - COURT	Pour profondeur 10" -16" Pour largeur de 17-18" Std
1, 11	115836	PLAQUE DE SIEGE ARRIERE 18-20" AVELCRO - COURT	Pour profondeur 10" -16" Pour largeur de 18-20" Std
>>>>		PLAQUE DE SIEGE ARRIERE LONGUE - POUR PROFONDEUR DE 14" - 18"	
1, 11	115837	PLAQUE DE SIEGE ARRIERE 10-12" AVELCRO - LONG	Pour profondeur 14" -18" Pour largeur de 10-12" Std et 12" -14" abaissée
1, 11	115838	PLAQUE DE SIEGE ARRIERE 11-13" AVELCRO - LONG	Pour profondeur 14" -18" Pour largeur de 11-13" Std et 13" -15" abaissée
1, 11	115839	PLAQUE DE SIEGE ARRIERE 12-14" AVELCRO - LONG	Pour profondeur 14" -18" Pour largeur de 12-14" Std et 14" -16" abaissée
1, 11	115840	PLAQUE DE SIEGE ARRIERE 13-15" AVELCRO - LONG	Pour profondeur 14" -18" Pour largeur de 13-15" Std et 15" -17" abaissée

Pos.	No. d'Item	Description	Remarques
1, 11	115841	PLAQUE DE SIEGE ARRIERE 14-16" A/VELCRO - LONG	Pour profondeur 14" -18" Pour largeur de 14-16" Std et 16 -18" abaissée
1, 11	115842	PLAQUE DE SIEGE ARRIERE 15-17" A/VELCRO - LONG	Pour profondeur 14" -18" Pour largeur de 15-17" Std et 17-18" abaissée
1, 11	115843	PLAQUE DE SIEGE ARRIERE 16-18" A/VELCRO - LONG	Pour profondeur 14" -18" Pour largeur de 16-18" Std et 18" abaissée
1, 11	115844	PLAQUE DE SIEGE ARRIERE 17-19" A/VELCRO - LONG	Pour profondeur 14" -18" Pour largeur de 17-18" Std
1, 11	115845	PLAQUE DE SIEGE ARRIERE 18-20" A/VELCRO - LONG	Pour profondeur 14" -18" Pour largeur de 18" Std
>>>>		PLAQUE DE SIEGE AVANT - POUR PROFONDEUR DE 10" - 18"	
4, 11	115846	PLAQUE DE SIEGE AVANT 8" A/VELCRO	Pour profondeur 10" -18" Pour assise abaissée 10"
4, 11	115847	ST PAN F 9W SHT VLRCO	Pour profondeur 10" -18" Pour assise abaissée 11"

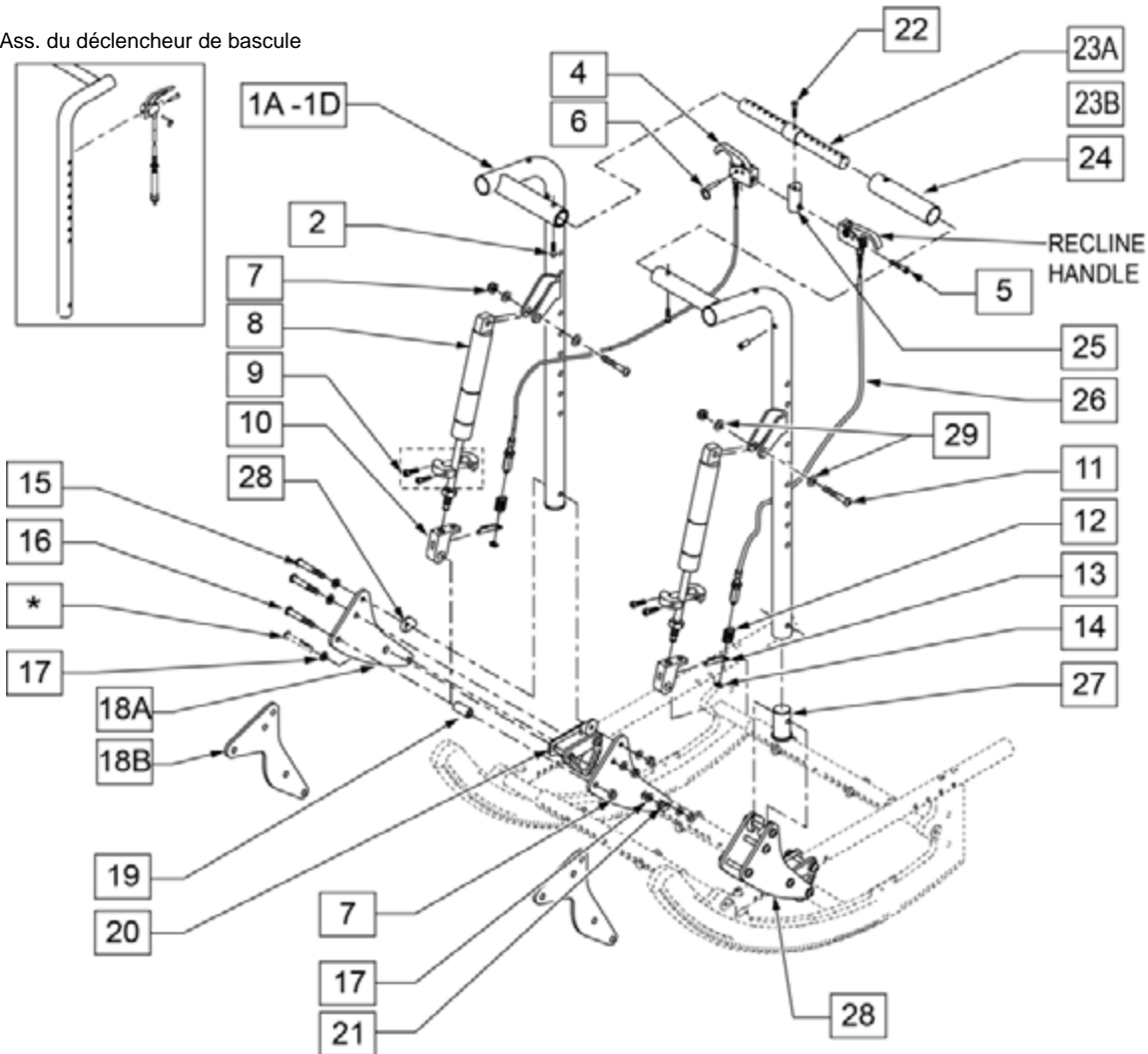
Pos.	No. d'Item	Description	Remarques
4, 11	115848	PLAQUE DE SIEGE AVANT 10-12" A/VELCRO	Pour profondeur 10" -18" Pour largeur de 10-12" Std et 12" -14" abaissée
4, 11	115849	PLAQUE DE SIEGE AVANT 11-13" A/VELCRO	Pour profondeur 10" -18" Pour largeur de 11-13" Std et 13" -15" abaissée
4, 11	115850	PLAQUE DE SIEGE AVANT 12-14" A/VELCRO	Pour profondeur 10" -18" Pour largeur de 12-14" Std et 14" -16" abaissée
4, 11	115851	PLAQUE DE SIEGE AVANT 13-15" A/VELCRO	Pour profondeur 10" -18" Pour largeur de 13-15" Std et 15" -17" abaissée
4, 11	115852	PLAQUE DE SIEGE AVANT 14-16" A/VELCRO	Pour profondeur 10" -18" Pour largeur de 14-16" Std et 16" -18" abaissée
4, 11	115853	PLAQUE DE SIEGE AVANT 15-17" A/VELCRO	Pour profondeur 10" -18" Pour largeur de 15-17" Std et 17" -18" abaissée
4, 11	115854	PLAQUE DE SIEGE AVANT 16-18" A/VELCRO	Pour profondeur 10" -18" Pour largeur de 16-18" Std et 18" abaissée

Pos.	No. d'Item	Description	Remarques
4, 11	115855	PLAQUE DE SIEGE AVANT 17-19" AVELCRO	Pour profondeur 10" -18" Pour largeur de 17-18" Std
4, 11	115856	PLAQUE DE SIEGE AVANT 18-20" AVELCRO	Pour profondeur 10" -18" Pour largeur de 18" Std
2	106959	BHCS 1/4 -28 x 5/8 ROHS	
3	106943	RONDELLE PLATE AN 1/4 ROHS	
5	107073	FIXATION DE PLAQUE DE SIEGE STD	
6	106946	RONDELLE PLATE AN 5/16 ROHS	
7	202117	NOIX MYLOCK 5/16-18 EPAIS NOIR	
8	106935	NOIX NYLOCK MINCE 1/4-28 ROHS	
9	560771	ESPACEUR PLAQUE DE SIEGE	
10	106982	BHCS 5/16-18 X 1 3/4 SHLD ROHS	
11	698057	DECOUPE VELCRO 2 X 7"	
12	107074	FIXATION DE PLAQUE DE SIEGE ABAISSEE	
13	106981	BHCS 5/16 -18 x 1 1/2 ROHS	
2, 3, 8	115825	QUINCAILLERIE PR PLAQUE DE SIEGE (4)	
5 -7, 9, 10	108157	KIT QUIINC. POUR MONTURE REGULIERE (4)	
6, 7, 9, 12 -14	108158	KIT QUINC. POUR MONTURE ABAISSEE (4)	
14	106979	BHCS 5/16-18 X 3/4 ROHS	
1 -4, 8, 11	115857	ASS. PLAQUE DE SIEGE COURT 8" LARGEUR	
1 -4, 8, 11	115858	ASS. PLAQUE DE SIEGE COURT 9" LARGEUR	
1 -4, 8, 11	115859	ASS. PLAQUE DE SIEGE COURT 10-12" LARGEUR	
1 -4, 8, 11	115860	ASS. PLAQUE DE SIEGE COURT 11-13" LARGEUR	
1 -4, 8, 11	115861	ASS. PLAQUE DE SIEGE COURT 12-14" LARGEUR	
1 -4, 8, 11	115862	ASS. PLAQUE DE SIEGE COURT 13-15" LARGEUR	
1 -4, 8, 11	115863	ASS. PLAQUE DE SIEGE COURT 14-16" LARGEUR	
1 -4, 8, 11	115864	ASS. PLAQUE DE SIEGE COURT 15-17" LARGEUR	
1 -4, 8, 11	115865	ASS. PLAQUE DE SIEGE COURT 16-18" LARGEUR	
1 -4, 8, 11	115866	ASS. PLAQUE DE SIEGE COURT 17-19" LARGEUR	
1 -4, 8, 11	115867	ASS. PLAQUE DE SIEGE COURT 18-20" LARGEUR	
1 -4, 8, 11	115868	ASS. PLAQUE DE SIEGE LONG 10-12" LARGEUR	
1 -4, 8, 11	115869	ASS. PLAQUE DE SIEGE LONG 11-13" LARGEUR	
1 -4, 8, 11	115870	ASS. PLAQUE DE SIEGE LONG 12-14" LARGEUR	

Pos.	No. d'Item	Description	Remarques
1 -4, 8, 11	115871	ASS. PLAQUE DE SIEGE LONG 13-15" LARGEUR	
1 -4, 8, 11	115872	ASS. PLAQUE DE SIEGE LONG 14-16" LARGEUR	
1 -4, 8, 11	115873	ASS. PLAQUE DE SIEGE LONG 15-17" LARGEUR	
1 -4, 8, 11	115874	ASS. PLAQUE DE SIEGE LONG 16-18" LARGEUR	
1 -4, 8, 11	115875	ASS. PLAQUE DE SIEGE LONG 17-19" LARGEUR	
1 -4, 8, 11	115876	ASS. PLAQUE DE SIEGE LONG 18-20" LARGEUR	

***Note :** Commander la quincaillerie pour les fixations de dos IRIS selon le tableau de remplacement « Plaque de Dossier ».

Ass. du déclencheur de bascule



Guide de mesure

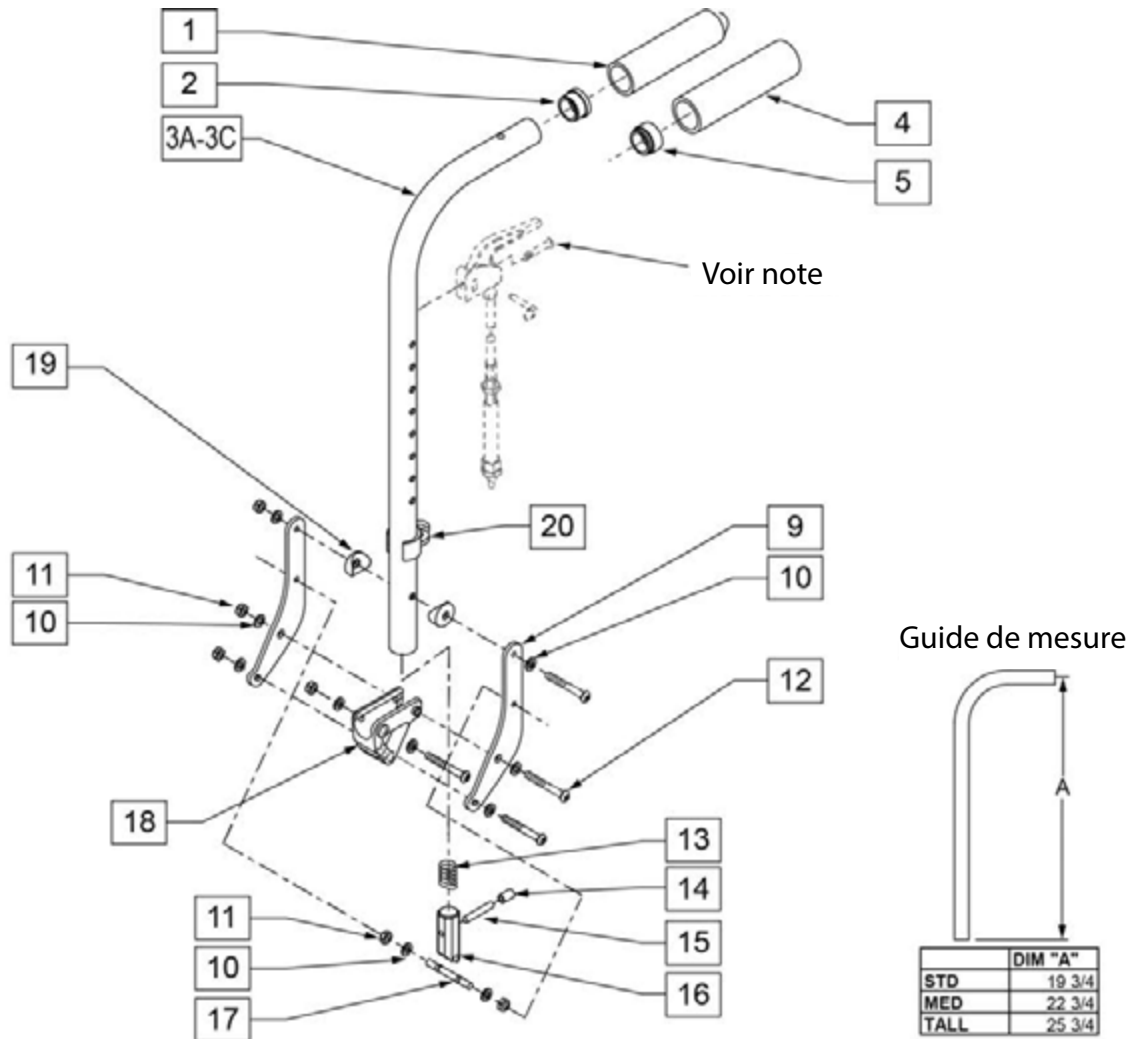
Cannes de dossier		"A"
Moyenne	21 1/2"	
Haute	24 1/2"	

Pos.	No. d'Item	Description	Remarques
2	107355	BHCS 1/4 -28 x 1 ROHS	
4,6	580111	ASS. DU LEVIER DE VERROUILLAGE DU CYLINDRE	
5	281120	10-32 X 5/8 PAN HD PHIL	
6	349021	GOUPILLE DE DECLENCHEMENT	
7	202117	NOIX NYLOCK EPAIS 5/16-18 NOIR	
8	342065	BLOC-RELEVE 200N X 11.58	
9	342049	10MM ID COLLIER FENDU	
10	880148	TAQUET DE PRISE DE CYLINDRE A/DOUILLE QTS	
11	106980	BHCS 5/16-18 X 1 1/4 ROHS	
12	321141	RESSORT SERPENTIN .650L X 6	
13	560686	LEVIER A RESSORT T45	
14	342000	1/4" E-CLIP	
15	106965	BHCS 1/4 -28 x 2 SHLDR ROHS	
16	106983	BHCS 5/16 -18 x 2 SHLDR ROHS	

Pos.	No. d'Item	Description	Remarques
17	106943	RONDELLE PLATE AN 11/4 ROHS	
18A	105867	PLAQUE DE DOSSIER INCLINABLE	Pour utilisation sur # de série ZRS-ZRSE
18B	050529	PLAQUE DE DOSSIER INCLINABLE	Pour utilisation sur # de série PCG
19	483179	GOUJON PIVOT DOSSIER INCLINABLE QTS	
20	560517	BLOC D'AJUSTEMENT D'ANGLE	
21	106935	NOIX NYLOCK MINCE 1/4-28 ROHS	
22	106981	BHCS 5/16 -18 x 1 1/2 ROHS	
23A	507310	TUBE D'AJUSTEMENT DE LARGEUR DU DOSSIER INCLINABLE	Pour fauteuil de 14 a 18" de largeur
23B	050528	TUBE D'AJUSTEMENT DE LARGEUR DU DOSSIER INCLINABLE	Pour fauteuil de 10 - 13" de largeur
24	050537	POIGNEE DE MOUSSE POUR INCLINABLE PEDIATRIQUE	
25	483139	BLOC DU LEVIER DE VERROUILLAGE	
26	342057	ENS. DU CABLE DE CYLINDRE	Longueur du cable 41.22"
27	483169	INSERT DOSSIER INCLINABLE QTS	
28	561004	1" SELLE 1/4" TROU	
29	106946	RONDELLE PLATE AN 5/16 ROHS	
1A, 24	040027-001	CANNES DOSSIER INCLINABLE PED MOYENNES	Droite - pour fauteuils A/n/s PCG
1A, 24	040028-001	CANNES DOSSIER INCLINABLE PED MOYENNES	Gauche - pour fauteuils A/n/s PCG
1B, 24	040027-002	CANNES DOSSIER INCLINABLE PED LONGUES	Droite - pour fauteuils A/n/s PCG
1B, 24	040028-002	CANNES DOSSIER INCLINABLE PED LONGUES	Gauche - pour fauteuils A/n/s PCG
1A-23A, 24 -28	040029-001	ASS. RETRO KIT MOYEN 10-15"	Pour fauteuil A n/s PCG
1A-23B, 24-28	040029-002	ASS. RETRO KIT MOYEN 13-18"	Pour fauteuil A n/s PCG
1B-23A, 24 -28	040029-003	ASS. RETRO KIT LONG 10-15"	Pour fauteuil A n/s PCG
1B,-23B, 24-28	040029-004	ASS. RETRO KIT LONG 13-18"	Pour fauteuil A n/s PCG
1C,7-11,13,15-18A,19,24,27,28	115390-001	SOUS-ASS.DOS. INCLINABLE PED DR - MOYEN	Droite - pour fauteuils A/n/s ZRS et ZRSF
1C,7-11,13,15-18A,19,24,27,28	115391-001	SOUS-ASS.DOS. INCLINABLE PED GAU - MOYEN	Gauche - pour fauteuils A/n/s ZRS et ZRSF
1D,7-11,13,15-18A,19,24,27,28	115390-002	SOUS-ASS.DOS. INCLINABLE PED DR - LONG	Droite - pour fauteuils A/n/s ZRS et ZRSF
1D,7-11,13,15-18A,19,24,27,28	115391-002	SOUS-ASS.DOS. INCLINABLE PED GAU - LONG	Gauche - pour fauteuils A/n/s ZRS et ZRSF
1C, 24	115877	CANNE DE DOSSIER INCLINABLE PED, MOYEN DR	Droit
1C, 24	115878	CANNE DE DOSSIER INCLINABLE PED, MOYEN GAU	Gauche
1D, 24	115879	CANNE DE DOSSIER INCLINABLE PED, LONG DR	Droit
1D, 24	115880	CANNE DE DOSSIER INCLINABLE PED, LONG GAU	Gauche
1C-18A,19-23A,24-29	116609	ASS. DOSSIER INCLINABLE MOYEN 10-15"	
1D-18A,19-23A,24-29	116610	ASS. DOSSIER INCLINABLE MOYEN 13-18"	
1C-18A,19-23B,24-29	116611	ASS. DOSSIER INCLINABLE LONG 10-15"	
1D-18A,19-23B,24-29	116612	ASS. DOSSIER INCLINABLE LONG 13-18"	

CANNES DE DOSSIER – POIGNÉES DE POUSSEE INTÉGRÉES

Note : Pour les déclencheurs et câbles, veuillez-vous référer aux pages du manuel de pièces à cet effet.



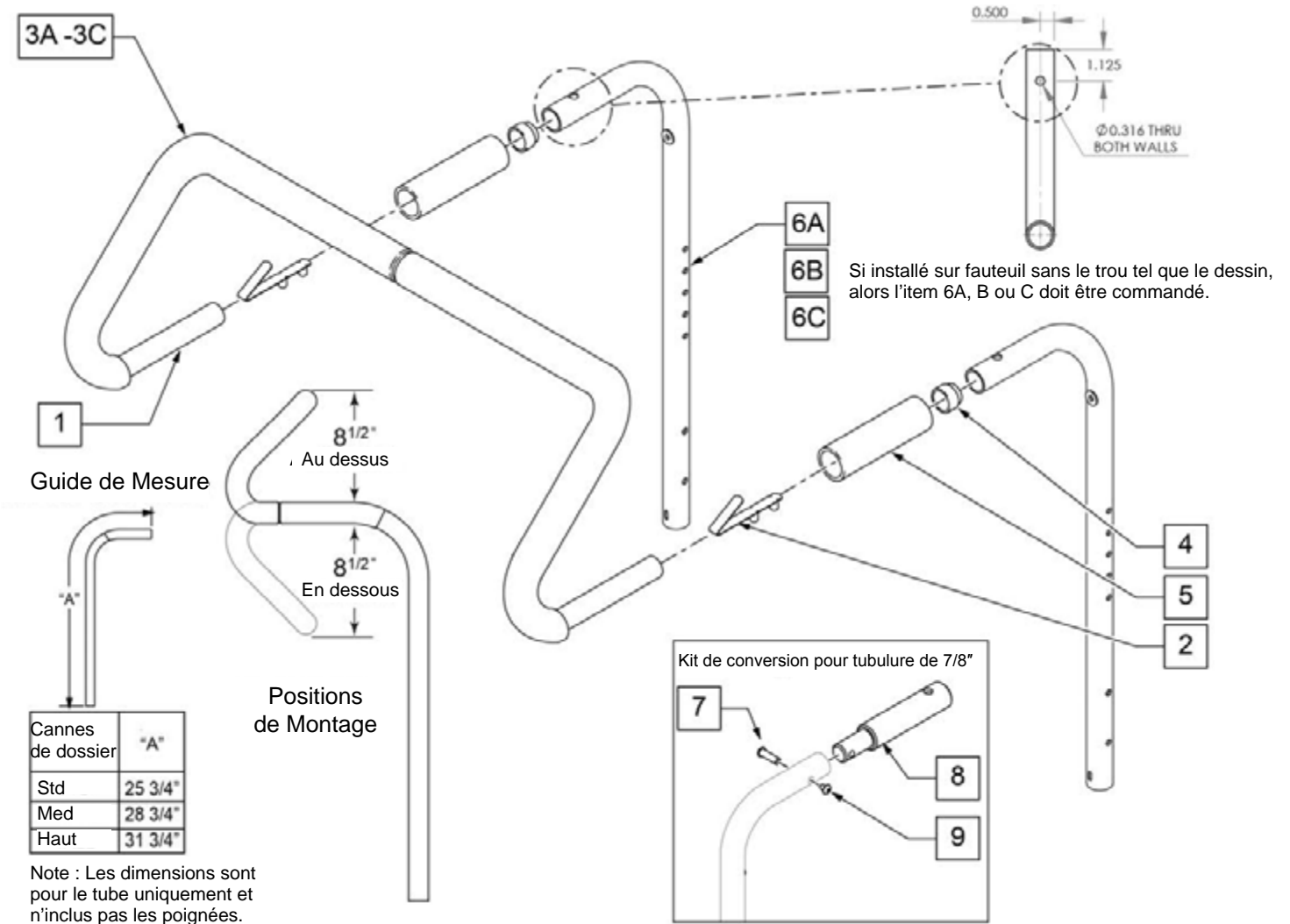
Pos.	No. d'Item	Description	Remarques
1	920027	POIGNEE MOUSSE 1" AVEC INSERT	
2	561002	BOUCHON 1" (.083)	
1,2,3A	842080	POIGNEE DE POUSSE A/MOUSSE STANDARD	
1,2,3B	842079	POIGNEE DE POUSSE A/MOUSSE MOYENNE	
1,2,3C	842081	POIGNEE DE POUSSE A/MOUSSE HAUTE	
4,5,3A	842067	POIGNEE DE POUSSE STD POUR EXTENSION DE PUSSEE	Std, pour utilisation avec extention de poignée de pousse

Pos.	No. d'Item	Description	Remarques
4,5,3B	842066	POIGNEE DE POUSSE MOYENNE POUR EXTENSION DE PUSSEE	Moyenne , pour utilisation avec extension de poignée de pousse
4,5,3C	842068	POIGNEE DE POUSSE HAUTE POUR EXTENSION DE PUSSEE	Haute, pour utilisation avec extension de poignée de pousse
4	920023	POIGNEE MOUSSE 1" A/TROU A/INSTRUCTIONS	Pour utilisation avec extension de poignée poussette
5	561082	DOUILLE D'EXTREMITE DU TUBE MINDE	Pour utilisation avec extension de poignée
9	126571	PLAQUE DE DOSSIER PED	
10	106943	RONDELLE PLATE AN 1/4 ROHS	
11	106935	NOIX NYLOCK MINCE 1/4 - 28 ROHS	
12	106965	BHCS 1/4-28 X 2 SHLDR ROHS	
13	321110	RESSORT DU LOQUET	
14	126238	CAPUCHON DE PUSSEE ARRONDI	
15	481084	PIN DE DEGAGEMENT DU DOSSIER	
16	483019	LOQUET DE DEGAGEMENT DU DOSSIER	
17	481042	GOUPILLE DE DEGAGEMENT	
18	560517	BLOC D'AJUSTEMENT D'ANGLE	
19	561004	SELLE 1" TROU 1/4"	
20	108134	ATTACHE DE CABLE 1"	
1,2,3A,9-20	108128	POIGNEE A/POIGNE ET QUINC. - STD	
1,2,3B,9-20	108129	POIGNEE A/POIGNE ET QUINC. - MOYENNE	
1,2,3C,9-20	108130	POIGNEE A/POIGNE ET QUINC. - HAUTE	
3A,4,5,9-20	108131	POIGNEE A/TROU ET QUINC. - STD	Pour utilisation avec extension de poignée de poussée
3B,4,5,9-20	108132	POIGNEE A/TROU ET QUINC. - MOYENNE	Pour utilisation avec extension de poignée de poussée
SEE NOTE		Part SEE NOTE	
3C,4,5,9-20	108133	POIGNEE A/TROU ET QUINC. - HAUTE	Pour utilisation avec extension de poignée de poussée

RALLONGE DE POIGNÉE POUSSETTE AMOVIBLE

Note : Les rallonges de poignée poussette sont compatibles avec des cannes de dossier de 2 pouces de tubulure uniquement.

Note : Ne sont pas compatibles avec les extensions escamotables.



Pos.	No. d'Item	Description	Remarques
2	301108	BOUTON POUSSOIR DOUBLE UN COTE	
3A	560615	MANCHON RALLONGE POIG. POUSSEE 10-13"	Pour largeur de 10 à 13"
3B	560616	MANCHON RALLONGE POIG. POUSSEE 14-17"	Pour largeur de 14 à 17"
3C	560617	MANCHON RALLONGE POIG. POUSSEE 18-20"	Pour largeur de 18 à 20"
4	561082	BAGUE MINCE 1"	
5	920023	POIGNEE QUICKIE A/TROU 1"	
1, 2, 3A	842050	RALLONGE POIGNEE POUSSETTE 10"	
1, 2, 3A	842051	RALLONGE POIGNEE POUSSETTE 11"	
1, 2, 3A	842052	RALLONGE POIGNEE POUSSETTE 12"	
1, 2, 3A	842053	RALLONGE POIGNEE POUSSETTE 13"	
1, 2, 3B	842054	RALLONGE POIGNEE POUSSETTE 14"	

Pos.	No. d'Item	Description	Remarques
1, 2, 3B	842055	RALLONGE POIGNEE POUSSETTE 15"	
1, 2, 3B	842056	RALLONGE POIGNEE POUSSETTE 16"	
1, 2, 3B	842057	RALLONGE POIGNEE POUSSETTE 17"	
1, 2, 3C	842058	RALLONGE POIGNEE POUSSETTE 18"	
1, 2, 3C	842059	RALLONGE POIGNEE POUSSETTE 19"	
1, 2, 3C	842063	RALLONGE POIGNEE POUSSETTE 20"	
6A	842067	POIGNEE DE PUSSEE PR RALLONGE - REG	Standard / basse
6B	842066	POIGNEE DE PUSSEE PR RALLONGE - MOYENNE	Moyenne
6C	842068	POIGNEE DE PUSSEE PR RALLONGE - HAUTE	Haute
7-9	125324	ENS. DE CONVERSION POUR TUBULURE DE POIGN. PUSSEE 7/8"	Inclus la quinc. pour les deux cote

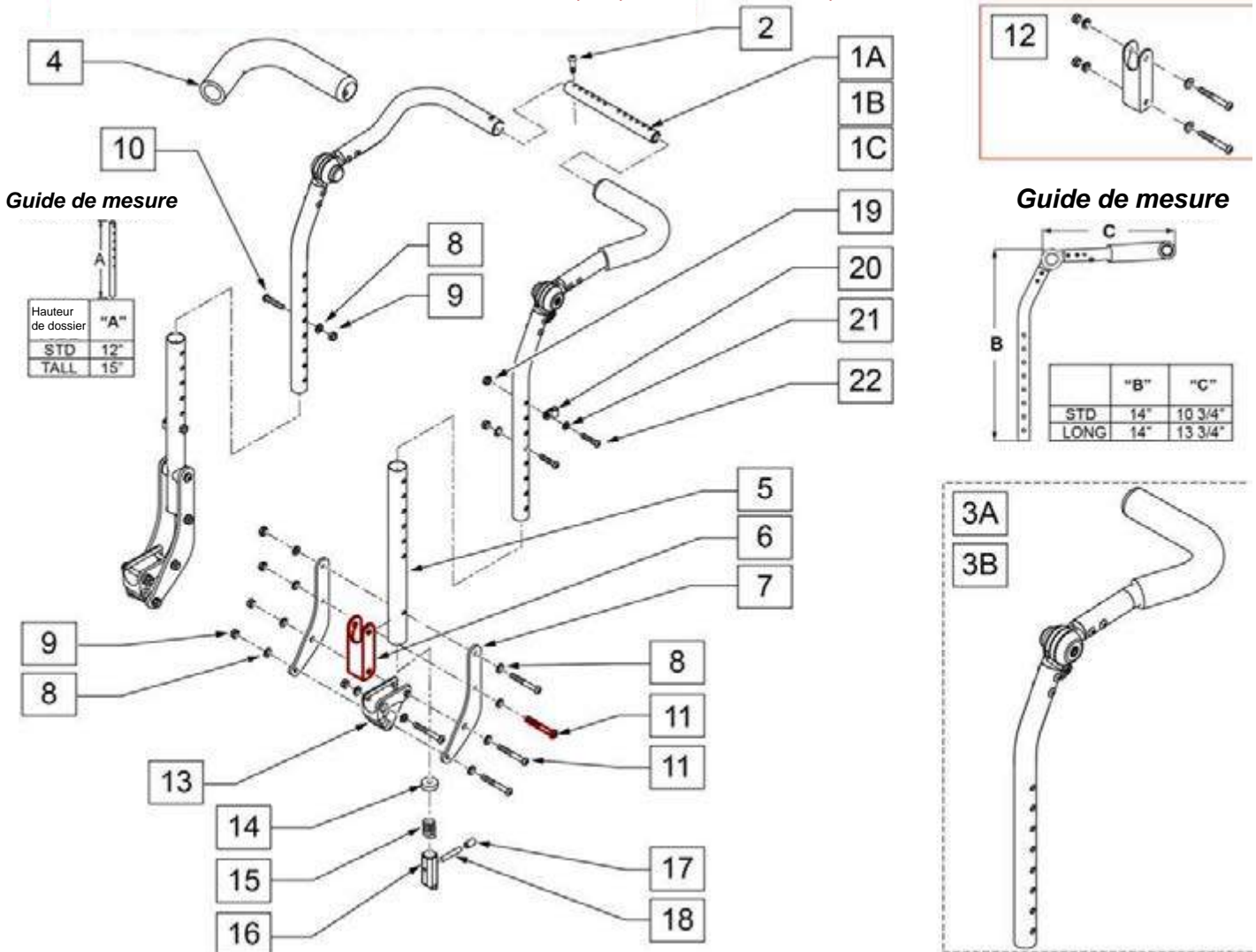
DOSSIER AJUSTABLE EN HAUTEUR AVEC POIGNÉES POUSSETTE RÉGLABLES

Note : Commander l'assemblage du câble séparément selon le tableau à la page : LEVIER DE DECLENCHEMENT DE BASCULE ET CABLE POUR DOSSIER AJUSTABLE EN HAUTEUR

Note : Commander la quincaillerie de fixation IRIS selon la page « PLAQUE DE DOSSIER »

Note: Remplacer par paire, après n/S ZRS-006475 & ZRSE-00311

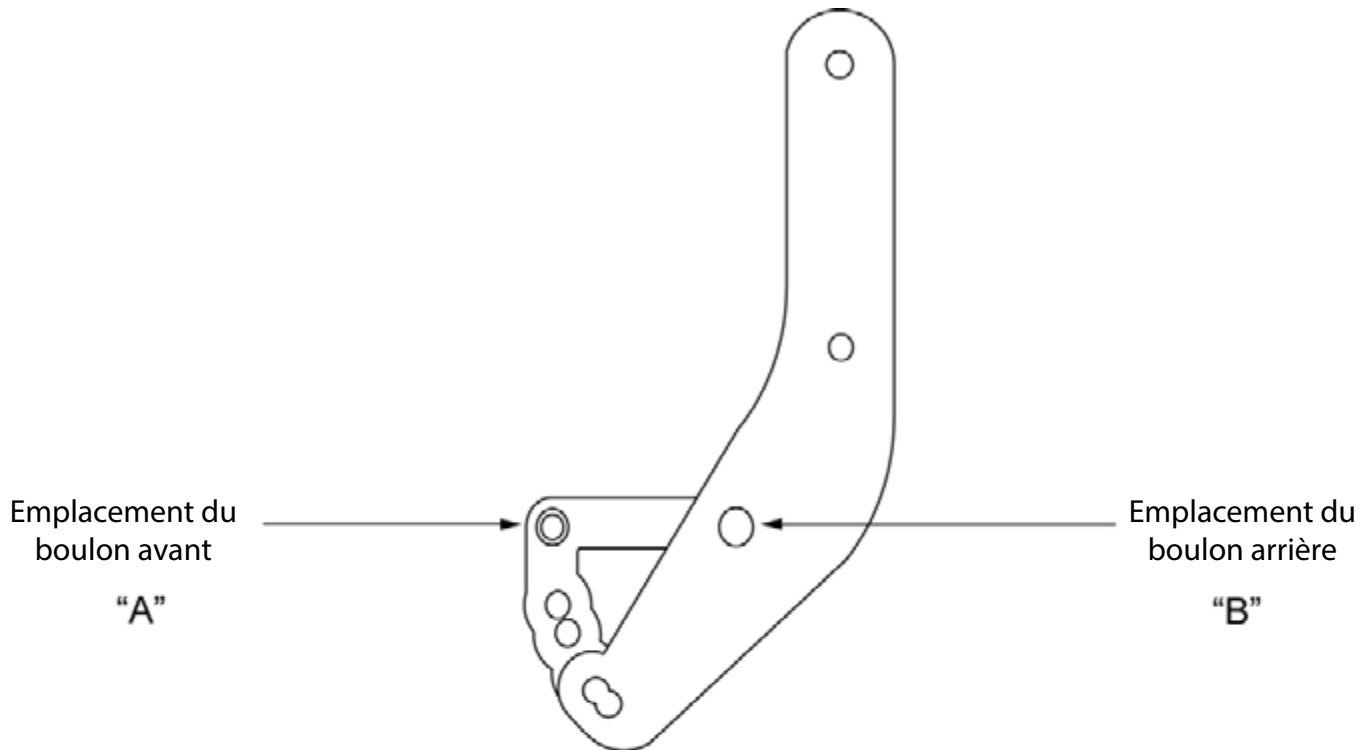
Pièces modifiées, veuillez-vous référer aux notes et remarques pour de l'information importante.



Pos.	No. d'Item	Description	Remarques
1A	050541-001	TUBE AJUSTABLE PED COURT	Ped.largeur de 10-14"
1B	050541-002	TUBE AJUSTABLE PED MOYEN	Ped.largeur de 12-16"
1C	521392	TUBE AJUSTABLE PED LONG	Ped.largeur de 14-18"
2	106960	BHCS 1/4 -28 x 7/8 ROHS	

Pos.	No. d'Item	Description	Remarques
3A	110962-001	PARTIE HAUTE DOSSIER AJUST. EN HAUTEUR - PED - STD, DR	Droit - Ext. Std
3A	110963-001	PARTIE HAUTE DOSSIER AJUST. EN HAUTEUR - PED - STD, GAU	Gauche - Ext. Std
3B	110962-002	PARTIE HAUTE DOSSIER AJUST. EN HAUTEUR - PED - LONG, DR	Droit - Ext. Longue
3B	110963-002	PARTIE HAUTE DOSSIER AJUST. EN HAUTEUR - PED - LONG, GAU	Gauche - Ext. Longue
4	560638	POIGNEE DE MOUSSE ,840 ID COURT	
5A	520757	PARTIE BASSE DE CANNE	
5B	107171	PARTIE BASSE DE CANNE - LONGUE	
6	124612	BLOC D'ARRET	
7	126571	PLAQUE DE DOSSIER	
8	106943	RONDELLE PLATE AN 1/4 ROHS	
9	106935	NOIX NYLON MINCE 1/4-28 ROHS	
10	107027	BHCS 1/4-28 X 1 3/4 SHLDR ROHS	
11	106965	BHCS 1/4 -28 x 2 SHLDR ROHS	
12	126099	SELLE D'ASSISE DU DOSSIER A/QUINC. PAIRE	Paire,
12	126100	SELLE D'ASSISE DU DOSSIER A/QUINC. CHAQUE	Chaque
13	560517	BLOC D'AJUSTEMENT D'ANGLE	
14	483020	RESSORT DE RETENUE	
15	321110	RESSORT DU LOQUET	
16	560173	LOQUET ESCA. ,885 OD	
17	126238	CAPUCHON DE POUSSEE ARRONDI	
18	481084	PIN DE DEGAGEMENT DU DOSSIER	
19	200100-QU	NOIX NYLOCK 10-32	
20	349511	ATTACHE PLASTIQUE 1/2 ID	
21	261204	RONDELLE#10 AN ,063	
22	226032-QU	10-32 X 1 1/2 BH C/S BLK	
5A-9,11,12,14 -18	107259	PARTIE BASSE DU DOSSIER STD - DROIT	DROIT, Std
5A-9,11,12,14 -18	107260	PARTIE BASSE DU DOSSIER STD - GAUCHE	GAUCHE, Std
5B-9,11,12,14-18	107168	PARTIE BASSE DU DOSSIER HAUTE - DROIT	DROIT, Haut
5B-9,11,12,14-18	107169	PARTIE BASSE DU DOSSIER HAUTE - GAUCHE	GAUCHE, Haut
1A-3A, 4,5A-22	115881	POIGNE DE POUSSEE AJUST. STD, PED - 10-14"	Hauteur Std - largeur 10-14, ext. Std
1B-3A, 4,5A-22	115882	POIGNE DE POUSSEE AJUST. STD, PED - 12-16"	Hauteur Std - largeur 12-16, ext. Std
1C-3A, 4,5A-22	115883	POIGNE DE POUSSEE AJUST. STD, PED - 14-18"	Hauteur Std - largeur 14-18, ext. Std
1A-3B, 4,5A-22	115884	POIGNE DE POUSSEE AJUST. EXT, PED - 10-14"	Hauteur Std - largeur 10-14, ext. Longue
1B-3B, 4,5A-22	115885	POIGNE DE POUSSEE AJUST. EXT, PED - 12-16"	Hauteur Std - largeur 12-16, ext. Longue
1C-3B, 4,5A-22	115886	POIGNE DE POUSSEE AJUST. EXT, PED - 14-18"	Hauteur Std - largeur 14-18, ext. Longue
1A-3A,4-5B,6-22	118117	POIGNE DE POUSSEE AJUST. LONGUE, STD EXT. PED - 10-14"	Hauteur Haute - largeur 10-14, ext. Std
1B-3A,4-5B,6-22	118118	POIGNE DE POUSSEE AJUST. LONGUE, STD EXT. PED - 12-16"	Hauteur Haute - largeur 12-16, ext. Std
1C-3A,4-5B,6-22	118119	POIGNE DE POUSSEE AJUST. LONGUE, STD EXT. PED - 14-18"	Hauteur Haute - largeur 14-18, ext. Std
1A-3B,4-5B,6-22	118120	POIGNE DE POUSSEE AJUST. LONGUE, EXT LONGUE. PED - 10-14"	Hauteur Haute - largeur 10-14, ext. Longue
1B-3B,4-5B,6-22	118121	POIGNE DE POUSSEE AJUST. LONGUE, EXT LONGUE. PED - 12-16"	Hauteur Haute - largeur 12-16, ext. Longue
1C-3B,4-5B,6-22	118122	POIGNE DE POUSSEE AJUST. LONGUE, EXT LONGUE. PED - 14-18"	Hauteur Haute - largeur 14-18, ext. Longue

PLAQUE DE DOSSIER (Uniquement pour N/S avec IRS ou IRSE)



NOTE : QUANTITÉ REQUISE DE BOULONS – DEUX PAR CÔTÉ

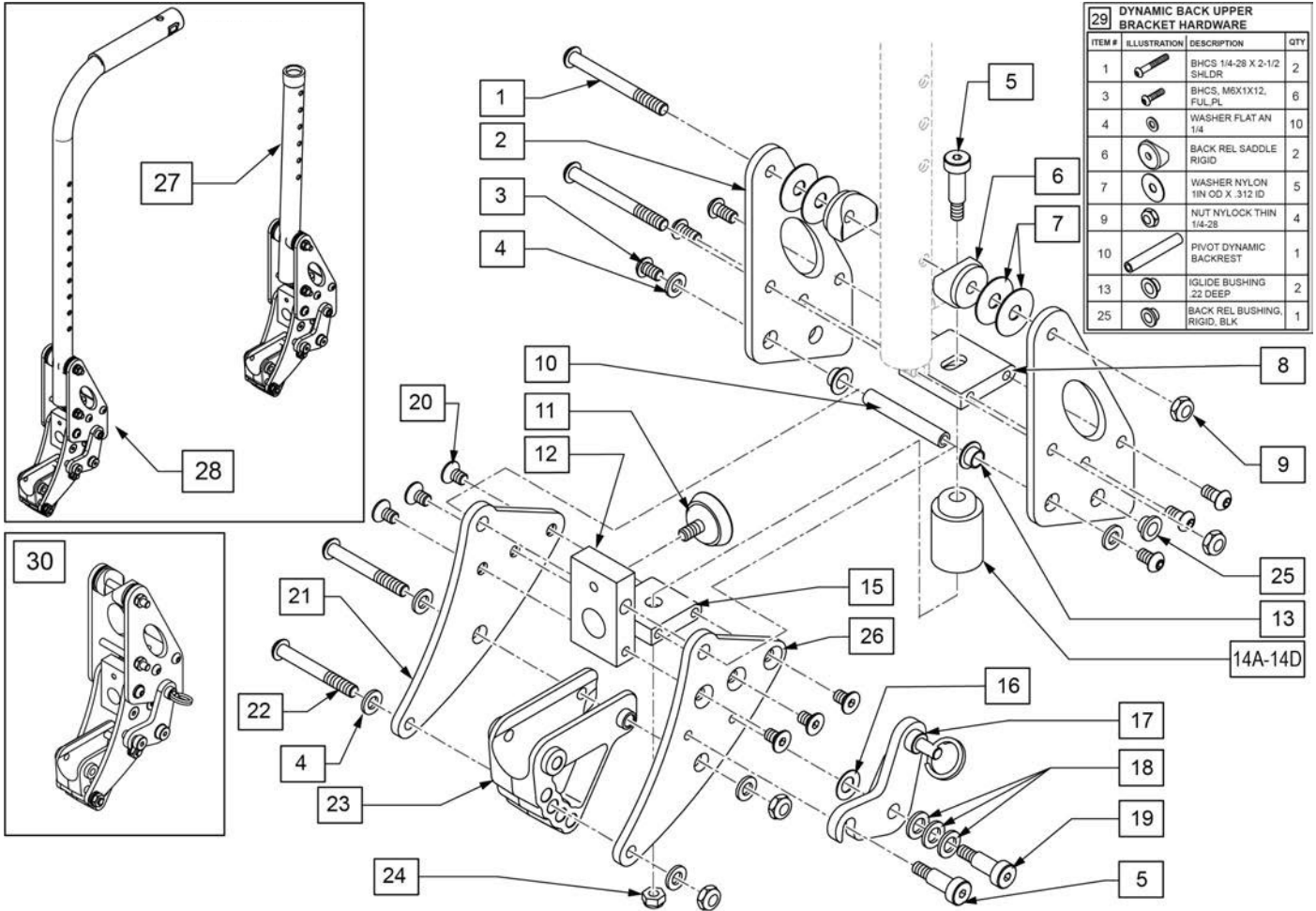
Guide de référence pour les boulons de plaques de dossiers

Type d'accessoires	Longueur des boulons et # de pièces		
	2"	2 1/4"	2 1/2"
	106965	106966	106967
Avec appuie-bras deux prises fixes			AB
Sans appuie-bras type « U »	AB		
Avec appuie-bras type « U » escamotables		A	B

Pos.	No. d'Item	Description	Remarques
	108125	ENS. DE PLAQUE DE DOSSIER	

Note: Le dossier Dynamique n'est pas disponibles avec l'option de dossier Inclinaable .

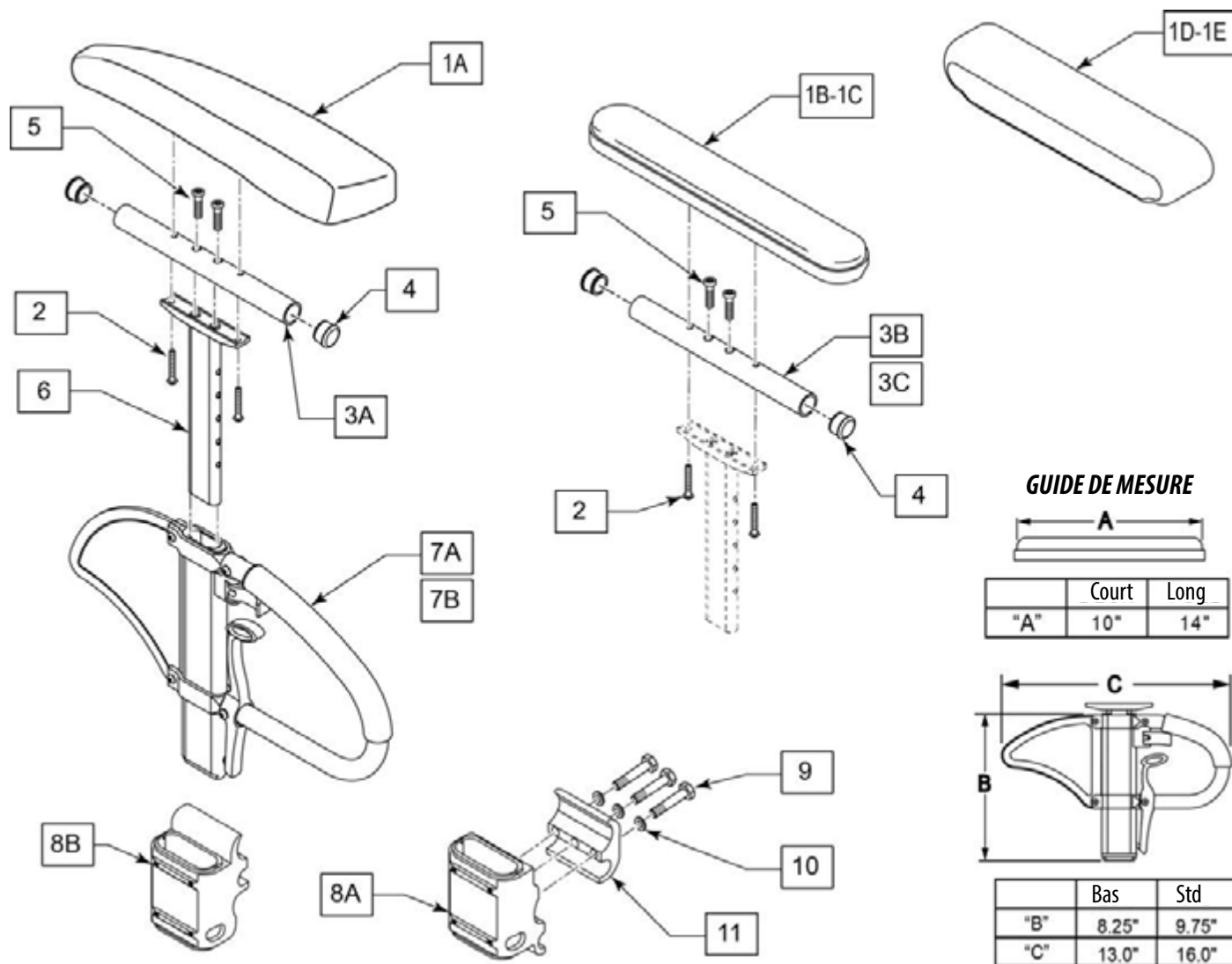
Note:Kits 119435-119438 and 119439-119444 Blue elastomer installed; Red, Green & Black available separately.



Pos.	No. d'Item	Description	Remarques
1	106967	BHCS 1/4-28 X 2-1/2 SHLDR ROHS	
3	103185-005	BHCS M6 X 1 X 12 FULL PL	
4	106943	RONDELLE PLATE AN 1/4 ROHS	
5	011649-003	VIS A EPAULEMENT M6 X 8MM OD X 45MM	
6	561087	SELLE DECL. DOSSIER RIGIDE	
7	113268	WASHER NYLON 1IN OD X .312 ID	
9	106935	NOIX NYLOCK MINCE 1/4-28 ROHS	
10	119410	PIVOT DU DOSSIER DYNAMIQUE	
11	349560	ZP BLOQUEUR CAOUTCHOUC	
13	119418	IGLIDE BUSHING .22 DEEP	
14A	124044	KIT DE SUSPENSION MOU ROUGE	Paire, inclue 2 elastomers
14B	124060	KIT DE SUSPENSION MOYEN BLEU	Paire, inclue 2 elastomers
14C	124064	KIT DE SUSPENSION FERME VERT	Paire, inclue 2 elastomers
14D	124082	KIT DE SUSPENSIONS EXTRA FERME NOIR	Paire, inclue 2 elastomers
16	262134	5/16 RONDELLE RESSORT DISC	
18	106947	RONDELLE PLATE MINCE AN 5/16 ROHS	
19	011649-001	VIS A EPAULEMENT 8MM OD X 16MM LG	
20	013450	FHCS M6 X 1 X 10MM W/PCH	
21	119416	PLAQUE DE DOSSIER EXTERIEURE DROITE	Côté droit
21	119417	PLAQUE DE DOSSIER EXTERIEURE GAUCHE	Côté gauche
22	106965	BHCS 1/4-28 X 2 SHLDR ROHS	

Pos.	No. d'Item	Description	Remarques
23	560517	BLOC DE MONTAGE D'ANGLE DE DOSSIER	
24	104381	NOIX HEX NYLOCK M6X1.0	
26	119414	PLAQUE DE DOSSIER INTERIEURE DROITE	Côté droit
26	119415	PLAQUE DE DOSSIER INTERIEURE GAUCHE	Côté gauche
27	119435	ASS. DOSSIER DYNAMIQUE HAUTEUR AJUST STD, DROIT, PARTIE BASSE	Voir note Elastomer; Montant Hauteur fixe
27	119436	ASS. DOSSIER DYNAMIQUE HAUTEUR AJUST STD, GAUCHE, PARTIE BASSE	Voir note Elastomer; Montant Hauteur fixe
27	119437	ASS. DOSSIER DYNAMIQUE HAUTEUR AJUST HAUT, DROIT, PARTIE BASSE	Voir note Elastomer; Montant Hauteur fixe
27	119438	ASS. DOSSIER DYNAMIQUE HAUTEUR AJUST HAUT, GAUCHE, PARTIE BASSE	Voir note Elastomer; Montant Hauteur fixe
28	119439	ASS. DOS. DYNAMIQUE HAUT. STD, A/EXT P. POUSSEE, DROIT	Voir note Elastomer: Montant hauteur fixe utilisé a/extension de poignées de poussée amovibles
28	119440	ASS. DOS. DYNAMIQUE HAUT. STD, A/EXT P. POUSSEE, GAUCHE	Voir note Elastomer: Montant hauteur fixe utilisé a/extension de poignées de poussée amovibles
28	119441	ASS. DOS. DYNAMIQUE HAUT. MOYEN, A/EXT P. POUSSEE, DROIT	Voir note Elastomer: Montant hauteur fixe utilisé a/extension de poignées de poussée amovibles
28	119442	ASS. DOS. DYNAMIQUE HAUT. MOYEN, A/EXT P. POUSSEE, GAUCHE	Voir note Elastomer: Montant hauteur fixe utilisé a/extension de poignées de poussée amovibles
28	119443	ASS. DOS. DYNAMIQUE HAUT. HAUT, A/EXT P. POUSSEE, DROIT	Voir note Elastomer: Montant hauteur fixe utilisé a/extension de poignées de poussée amovibles
28	119444	ASS. DOS. DYNAMIQUE HAUT. HAUT, A/EXT P. POUSSEE, GAUCHE	Voir note Elastomer: Montant hauteur fixe utilisé a/extension de poignées de poussée amovibles
29	161928	QUINC. DE FIXATION SUPERIEUR DU DOSSIER DYNAMIQUE	
30	126247	ASS. MECANISME DE DOSSIER DYNAMIQUE, DROIT	Elastomer bleu installé, Rouge, Vert et Noir inclus
30	126248	ASS. MECANISME DE DOSSIER DYNAMIQUE, GAUCHE	Elastomer bleu installé, Rouge, Vert et Noir inclus
16-19, 24, 25	120943	KIT DE REMPLACEMENT DU LOQUET	Droit et gauche

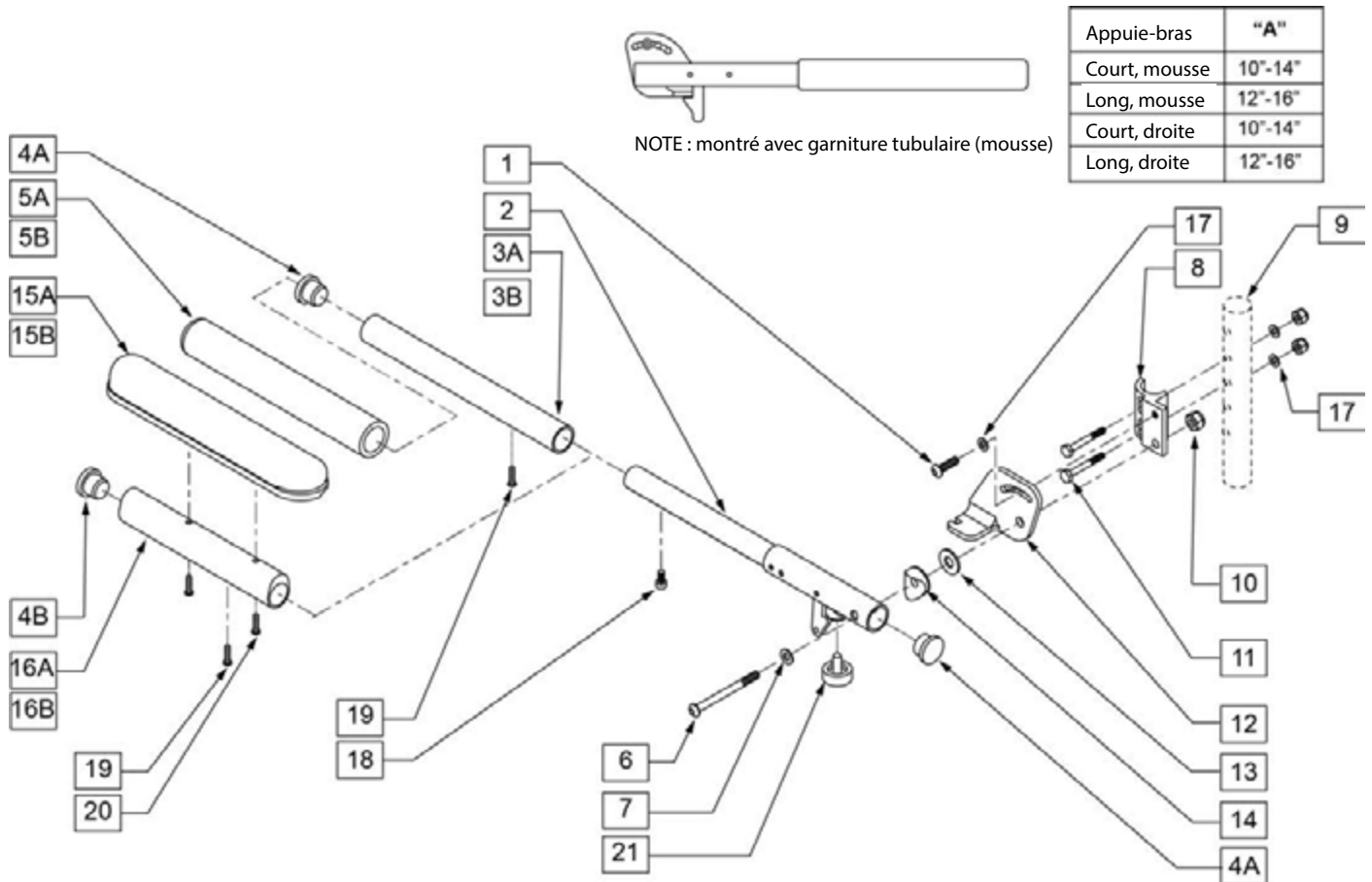
APPUIE-BRAS DE TYPE « T » AJUSTABLE EN HAUTEUR



Pos.	No. d'Item	Description	Remarques
1A,2	161631	GARNITURE DE CONFORT ERGO DROIT	Avec vis
1A,2	161632	GARNITURE DE CONFORT ERGO GAUCHE	
1B	161633	GARNITURE DE CONFORT CLASSIC, COURTE	
1C	161634	GARNITURE DE CONFORT CLASSIC, LONGUE	
1D	561280	GARNITURE DE CONFORT 10" PROFILEE, GAUCHE	
1D	561281	GARNITURE DE CONFORT 10" PROFILEE, DROITE	
1E	561284	GARNITURE DE CONFORT 14" PROFILEE, GAUCHE	
1E	561285	GARNITURE DE CONFORT 14" PROFILEE, DROIT	
2	108534	SHCS 10-32 X 1-1/4 PL	Pour utiliser avec pleine longuer et profilée
3B	521812	TUBULURE D'APPUIE-BRAS 10"	Court
3C	521813	TUBULURE D'APPUIE-BRAS 14"	Long
4	560735	BOUCHON TIGE RONDE 7/8"	
5	107024	BHCS 10-32 X 1 1/2 ROHS	
6	116312	TIGE D'AJUSTEMENT DE L'APPUIE-BRAS TYPE "T" - BAS	Bas/Court
6	116313	TIGE D'AJUSTEMENT DE L'APPUIE-BRAS TYPE "T" - REG	Reg/Std
6,7A	104509-001	PARTIE BASSE DE L'APPUIE-BRAS TYPE "T" STD	Reg/Std
6,7B	104509-002	PARTIE BASSE DE L'APPUIE-BRAS TYPE "T" BAS	Bas/Court

Pos.	No. d'Item	Description	Remarques	USD
		APPUIE-BRAS COMPLET SANS LES RECEPTEURS		
1A,2,3A,4-6,7A	161561	APPUIE-BRAS TYPE "T" BAS, GARNITURE ERGO LONG, DROIT	Droit	
1A,2,3A,4-6,7A	161562	APPUIE-BRAS TYPE "T" BAS, GARNITURE ERGO LONG, GAUCHE	Gauche	
1B,2,3B,4-6,7A	161553	APPUIE-BRAS TYPE "T" BAS, GARNITURE CLASSIC LONG, DROIT	Droit	
1B,2,3B,4-6,7A	161554	APPUIE-BRAS TYPE "T" BAS, GARNITURE CLASSIC LONG, GAUCHE	Gauche	
1B,2,3B,4-6,7B	161555	APPUIE-BRAS TYPE "T" STD, GARNITURE CLASSIC LONG, DROIT	Droit	
1C,2,3B,4-6,7B	161556	APPUIE-BRAS TYPE "T" STD, GARNITURE CLASSIC LONG, GAUCHE	Gauche	
1C,2,3C,4-6,7A	161557	APPUIE-BRAS TYPE "T" BAS, GARNITURE CLASSIC COURT, DROIT	Droit	
1C,2,3C,4-6,7A	161558	APPUIE-BRAS TYPE "T" BAS, GARNITURE CLASSIC COURT, GAUCHE	Gauche	
1C,2,3C,4-6,7B	161559	APPUIE-BRAS TYPE "T" STD, GARNITURE CLASSIC COURT, DROIT	Droit	
1C,2,3C,4-6,7B	161560	APPUIE-BRAS TYPE "T" STD, GARNITURE CLASSIC COURT, GAUCHE	Gauche	
		RECEPTEURS		
8A,9-11	161570	RECEPTEUR STANDARD		
8B,9-11	161571	RECEPTEUR BAS		

APPUIE-BRAS DE TYPE « I » AJUSTABLE EN LONGUEUR ET RABATTABLE



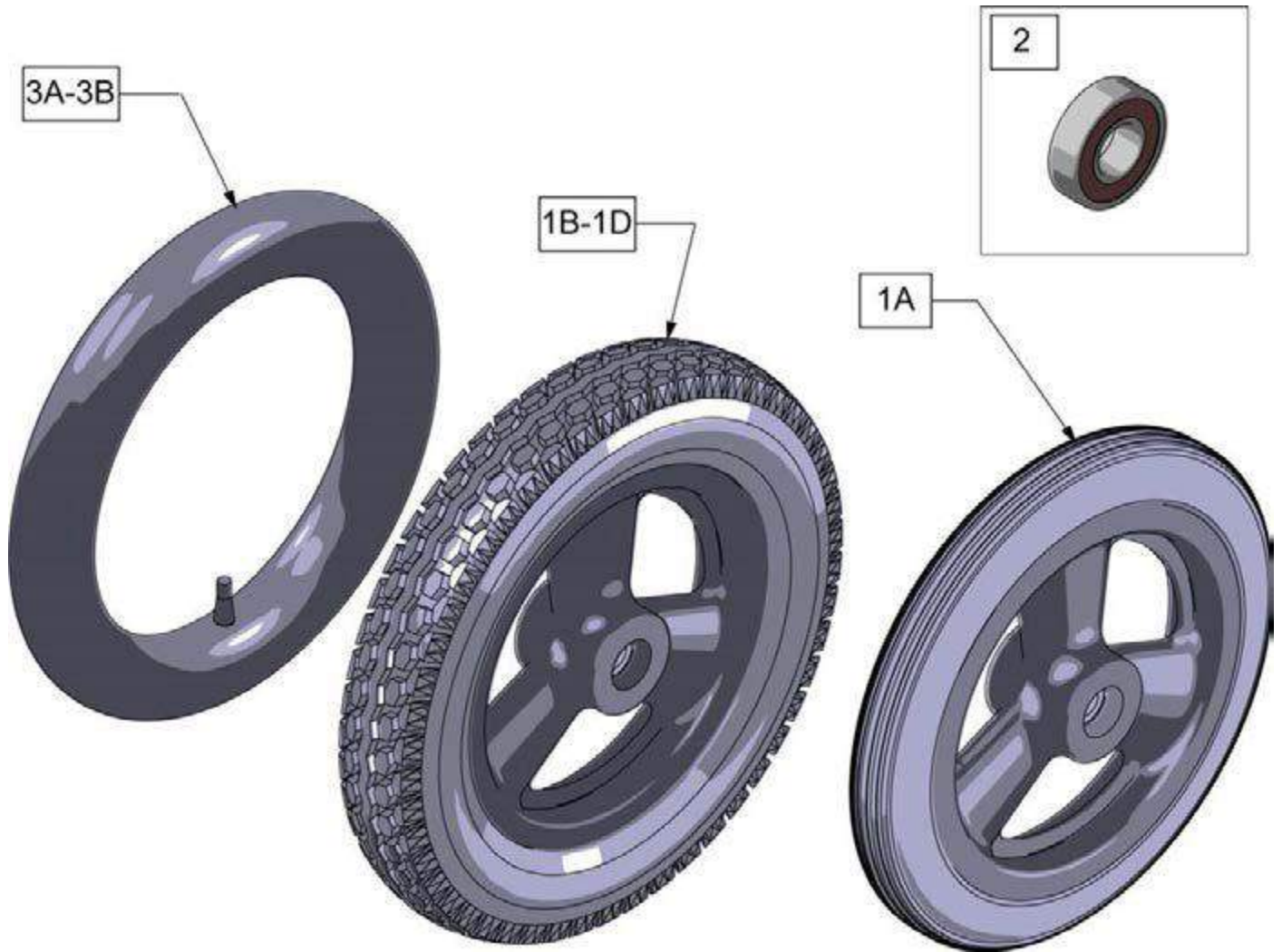
Pos.	No. d'Item	Description	Remarques
1	107025	BHCS 1/4-28 X 1/2 ROHS	
4A	561002	BOUCHON 1" - .083	
4B	561062	BOUCHON 1" .065 COTES	
5A	560299	POIGNEE DE MOUSSE 7 X .940 X .20	Court
5B	560640	POIGNEE DE MOUSSE 9 X .93 X .155"	Long
6	106983	BHCS 5/16-18 X 2 SHLDR ROHS	
7	106947	RONDELLE PLATE MINCE AN 5/16 ROHS	
8	550168	MONTURE DU BRAS AJUSTABLE ESCAMOTABLE	DROIT
8	550169	MONTURE DU BRAS AJUSTABLE ESCAMOTABLE	GAUCHE
9	106935	NOIX NYLOCK MINCE 1/4-28 ROHS	
10	202117	NOIX NYLOCK 5/16-18 EPAIS NOIR	
11	106972	HHCS 1/4-28 X 1 1/2 ROHS	
12	550474	FIXATION AJUSTABLE DE L'APPUIE-BRAS ESCAMOTABLE	DROIT
12	550475	FIXATION AJUSTABLE DE L'APPUIE-BRAS ESCAMOTABLE	GAUCHE
13	561016	RONDELLE 1" TROU 5/16"	
14	561006	SELLE 1" TROU 5/16"	
15A	561024	GARN. D'APPUIE-BRAS STD 10"	
15B	561031	GARN. D'APPUIE-BRAS LONGUE 14"	
17	106943	RONDELLE PLATE AN 1/4 ROHS	

Pos.	No. d'Item	Description	Remarques
18	107036	SHCS 8-32 X 3/8 ROHS	
19	225110	10-32 X 1/2" SET SCREW	
20	107022	BHCS 10-32 X 5/8 ROHS	
21	560252	1" TIGE PAR-CHOC	
3B, 4A, 5B, 19	882074	AP-BRAS AJUST EN LONG. A/GARNITURE DE MOUSSE LONGUE	
3A, 4A, 5A, 19	882075	AP-BRAS AJUST EN LONG. A/GARNITURE DE MOUSSE COURTE	
4B,15B,16B,19,20	882070	AP-BRAS AJUST EN LONG. A/GARNITURE REG LONGUE - DR	
4B,15B,16B,19,20	882071	AP-BRAS AJUST EN LONG. A/GARNITURE REG LONGUE - GAU	
4B,15A,16A,19,20	882072	AP-BRAS AJUST EN LONG. A/GARNITURE REG COURTE - DR	
4B,15A,16A,19,20	882073	AP-BRAS AJUST EN LONG. A/GARNITURE REG COURTE - GAU	
1,2,6-14,17,22	882088	ASS. AP-BRAS AJUST EN LONG. ESC. DR (SANS GARNITURE)	
1,2,6-14,17,22	882089	ASS. AP-BRAS AJUST EN LONG. ESC. GAU (SANS GARNITURE)	
1,2,3B,4A,5B,6-14,17,19 -21	900454	AP-BRAS AJUST EN LONG. ESC. A/GARNITURE MOUSSE LONGUE	Paire - Garn. mousse longue
1,2,3B,4A,5B,6-14,17,19 -21	881294	AP-BRAS AJUST EN LONG. ESC. A/GARNITURE MOUSSE LONGUE	Droit - Garn. mousse longue
1,2,3B,4A,5B,6-14,17,19 -21	881295	AP-BRAS AJUST EN LONG. ESC. A/GARNITURE MOUSSE LONGUE	Gauche - Garn. mousse longue
1,2,3A,4A,5A,6-14,17,19 -21	900455	AP-BRAS AJUST EN LONG. ESC. A/GARNITURE MOUSSE COURTE	Paire - Garn. mousse courte
1,2,3A,4A,5A,6-14,17,19 -21	881296	AP-BRAS AJUST EN LONG. ESC. A/GARNITURE MOUSSE COURTE	Droit - Garn. mousse courte
1,2,3A,4A,5A,6-14,17,19 -21	881297	AP-BRAS AJUST EN LONG. ESC. A/GARNITURE MOUSSE COURTE	Gauche - Garn. mousse courte
1,2,4B,6-14,15B,16B,17-21	900452	AP-BRAS AJUST EN LONG. ESC. A/GARNITURE REG LONGUE	Paire - Garn. Rég. Longue
1,2,4B,6-14,15B,16B,17-21	881290	AP-BRAS AJUST EN LONG. ESC. A/GARNITURE REG LONGUE	Droit - Garn. Rég. Longue
1,2,4B,6-14,15B,16B,17-21	881291	AP-BRAS AJUST EN LONG. ESC. A/GARNITURE REG LONGUE	Gauche - Garn. Rég. Longue
1,2,4B,6-14,15A,16A,17-21	900453	AP-BRAS AJUST EN LONG. ESC. A/GARNITURE REG COURTE	Paire - Garn. Rég. Courte
1,2,4B,6-14,15A,16A,17-21	881292	AP-BRAS AJUST EN LONG. ESC. A/GARNITURE REG COURTE	Droit - Garn. Rég. Courte
1,2,4B,6-14,15A,16A,17-21	881293	AP-BRAS AJUST EN LONG. ESC. A/GARNITURE REG COURTE	Gauche - Garn. Rég. Courte

Roues Lite	20 po	22 po	24 po
A pression Std, Cerc. anodisé	108317	108353	108394
A pression Std, Cerc. plastifié	108318	108354	108395
Semi-pneumatique/cerc anodisé	108536	108344	108380
Semi-pneumatique/cerc plastifié	108532	108345	108381
Roue sans pneus ni cerceaux	118755	118756	118757
ESSIEUX À DÉGAGEMENT RAPIDE	107268	107268	107268
ESSIEUX FILETÉS	108157	108157	108157
Roulement à billes	114097	114097	114097
Pneus et Bandes de roulement	20 po	22 po	24 po
Pneu à Pression Standard	385250	385275	385300
Semi-Pneumatique	386232	386242	386252

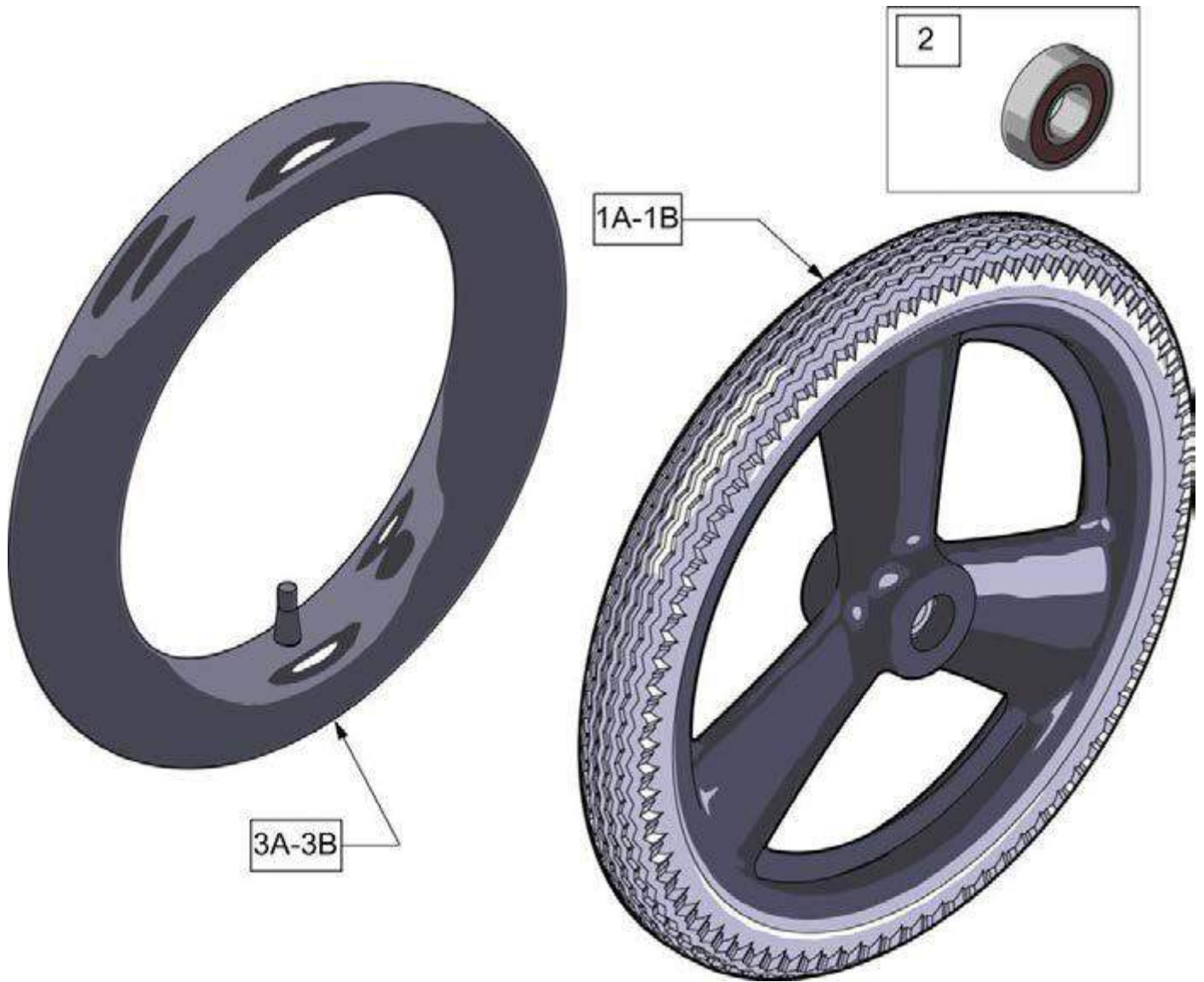
Roues Mag	20 po	22 po	24 po
A pression Std, Cerc. anodisé	760072	760040	760750
A pression Std, Cerc. plastifié	760073	760041	760751
A pression Std, Sans Cerceau	760078	760046	760760
Semi-pneumatique/cerc anodisé	760062	760030	760731
Semi-pneumatique/cerc plastifié	760063	760031	760732
Semi-pneumatique/Sans Cerceau	760068	760036	760741
Roue sans pneus ni cerceaux	401094	401093	401092
ESSIEUX À DÉGAGEMENT RAPIDE			
Roulement à billes			
Pneus et Bandes de roulement	20 po	22 po	24 po
Pneu à Pression Standard	385250	385275	385300
Semi-Pneumatique	386232	386242	386252
SANS CERCEAUX			
Roues 12 po - Semi-durs (Sans Cerceaux)	101662		
Roues 16 po - Chambre à Air (Sans Cerceaux)	101667		
Roues 16 po - Semi-durs (Sans Cerceaux)	101668		

ROUES ARRIÈRE 12"



Pos.	No. d'Item	Description	Remarques
1A	101466	ROUE 12" DUR	Low Poly
1B	101661	ROUE 12" CHAMBRE A AIR	
1C	101662	ROUE 12" A/BANDE ANTI-CREVAISON	
1D	384706	PNEU 12-1/2" X 2-1/4"	
2	349500	ROULEMENT 1 1/8 X 1/2	
3A	384736	CHAMBRE A AIR 12-1/2" X 2-1/4"	
3B	102972-001	BANDE ANTI-CREVAISON 12 1/2"	

ROUES ARRIÈRE 16"



Pos.	No. d'Item	Description	Remarques
1A	101667	ROUE 16" CHAMBRE A AIR	
1B	101668	ROUE 16" A/BANDE ANTI-CREVAISON	
1C	385237	PNEU 16" X 1,75"	Pneu uniquement
2	349500	ROULEMENT 1 1/8 X 1/2	
3A	384738	CHAMBRE A AIR 16" X 1,75"	
3B	102973-001	BANDE ANTI-CREVAISON 16"	

ROUES À RAYONS - LITE

NOTE: Cette roue utilise des cerceaux de conduite montés avec des vis. Le cerceau a un trou fileté pour l'installation du cerceau sur la roue à l'aide d'un espaceur et d'une attache.

NOTE: La roue à rayons Lite a 30 rayons.

NOTE: si vous remplacez la dimension d'une roue arrière sur un fauteuil avec anti-basculant, une nouvelle dimension d'anti-basculants SONT REQUIS afin d'accomoder la nouvelle dimension de roues.

NOTE: Pour un remplacement de roulement à billes, si le pare-poussière porte l'information suivante: MBL-Z2 6001 2RS, alors commander le P/N 114097.



Pos.	No. d'Item	Description	Remarques
1A	118755	ASS. ROUES RAYONS LITE GALLOP 20 PO	
1B	118756	ASS. ROUES RAYONS LITE GALLOP 22 PO	
1C	107131	ASS. ROUES RAYONS LITE GALLOP 24 PO	
1D	118764	ASS. ROUES RAYONS LITE GALLOP 25 PO	
1E	118760	ASS. ROUES RAYONS LITE GALLOP 26 PO	
2A	114097	ROULEMENT A BILLES, REMPLACEMENT, MBL	
2B	349500	1_125 X .5 ROUL. A BILLES	
3A	118100	RAYONS DE REMPLACEMENT LITE 20PO KIT	
3B	118101	RAYONS DE REMPLACEMENT LITE 20PO KIT	
3C	118102	RAYONS DE REMPLACEMENT LITE 20PO KIT	
3D	118103	RAYONS DE REMPLACEMENT LITE 20PO KIT	
3E	118104	MBL LT 26IN SPOKE RPLMNT KIT	

PNEU À CHAMBRE À AIR ET PNEU AVEC BANDE ANTI-CREVAISON



Pos.	No. d'Item	Description	Remarques
1	385237	PNEU 16" X 1,75"	
1	385250	20" PNEUMATIQUE	22" x 1 3/8 (501mm)
1	385275	22" PNEUMATIQUE	24" x 1 3/8 (540mm)
1	385300	24" PNEUMATIQUE	26" x 1 3/8 (590mm)
1	385325	26" PNEUMATIQUE	24"x2 1/8 (540mm) used w/ M6
1	384614	24" X 2.125 PNEUMATIQUE	

PNEU SEMI-DUR (FULL POLY)



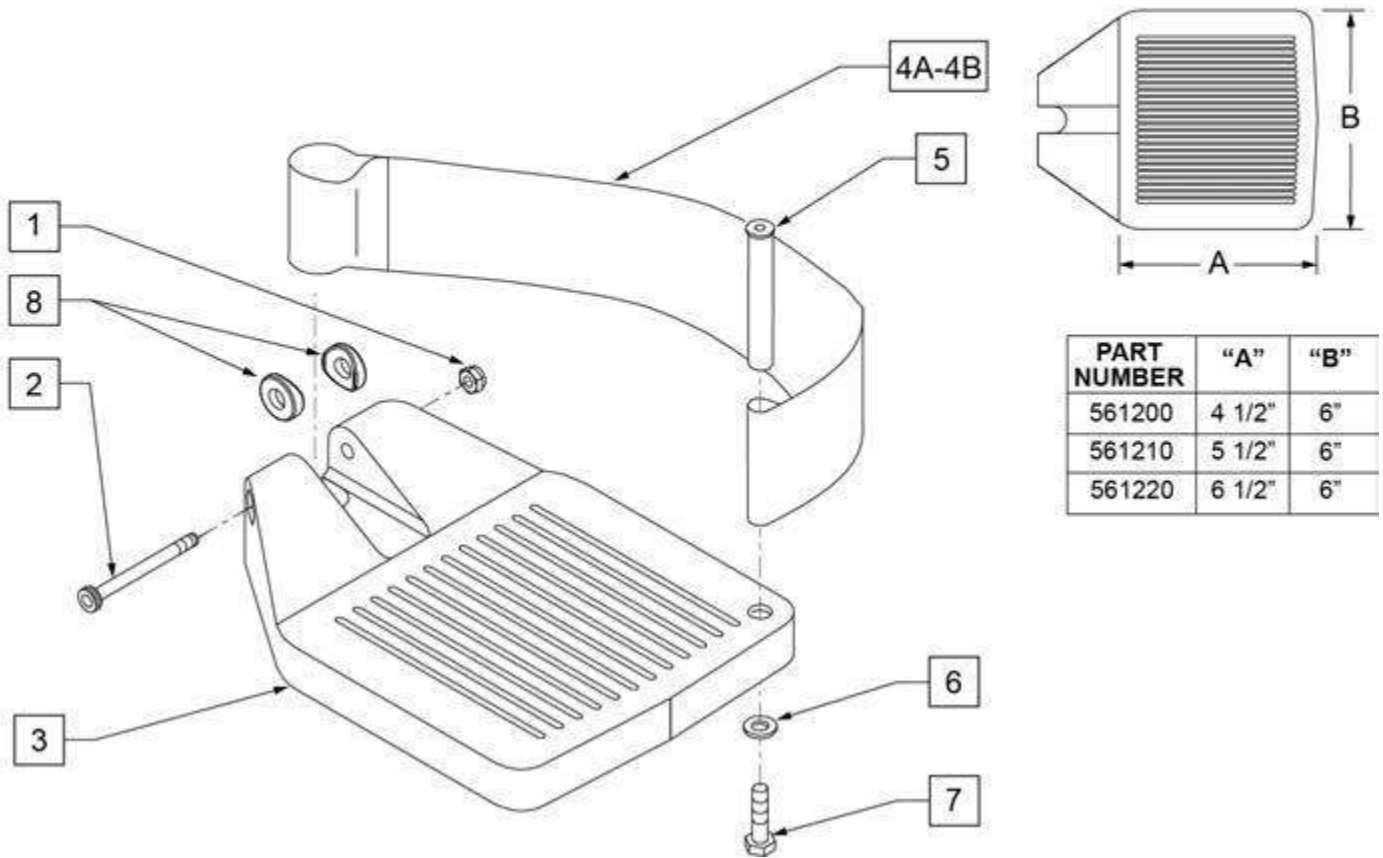
Pos.	No. d'Item	Description	Remarques
1	386232	BANDE SEMI-DUR 20"	20"
1	386242	BANDE SEMI-DUR 22"	22" (501mm)
1	386252	BANDE SEMI-DUR 24"	24" (540mm)

CHAMBRE À AIR ET BANDE ANTI-CREVAISON



Pos.	No. d'Item	Description	Remarques
1A	Discontinued	Valve Presta - Discontinue	
1A	384736	CHAMBRE A AIR 12-1/2" X 2-1/4"	
1A	384738	CHAMBRE A AIR 16" X 1,75"	
1A	382255	CHAMBRE A AIR 18"	18" X 1-3/4" TUBE
1A	382275	CHAMBRE A AIR 20"	20" 1-3/8" TUBE
1A	382300	CHAMBRE A AIR 22"	22" X 1-3/8" TUBE
1A	382336	CHAMBRE A AIR PRIMO 24" 25-540 sv	24" X 1" TUBE
1A	382325	TUBE REG. 24 X 1 3/8"	
1A	382334	TUBE "INLINE" 24 X 1,75	
1A	384551	TUBE SCHRADER 26" X 1"	
1A	382350	CHAMBRE A AIR 26"	26" X 1-3/8" TUBE
1A	382361	CHAMBRE A AIR 26 X 1,95/SV	
1A	382365	CHAMBRE A AIR 26 X 1,25/1,5 SCHRADER	
1A	382375	CHAMBRE A AIR 24" X 2,126	
1B	102972-001	BANDE ANTI-CREVAISON 12 1/2"	12-1/2" X 2-1/4"
1B	102973-001	BANDE ANTI-CREVAISON 16"	16" X 1-3/4"
1B	102973-002	BANDE ANTI-CREVAISON 18"	18" X 1-3/4"
1B	102973-003	BANDE ANTI-CREVAISON 20"	20" X 1-3/8"
1B	102972-002	BANDE ANTI-CREVAISON 20 X 2-1/8 P3	
1B	102973-004	BANDE ANTI-CREVAISON 22"	22" X 1-3/8"
1B	102973-005	BANDE ANTI-CREVAISON 24"	24" X 1-3/8"
1B	102972-003	BANDE ANTI-CREVAISON 24 X 2-1/8	
1B	108259	BANDE ANTI-CREVAISON 26"	26" X 1-3/8"

PALETTE RABATTABLE COMPOSITE SURDIMENSIONNÉE

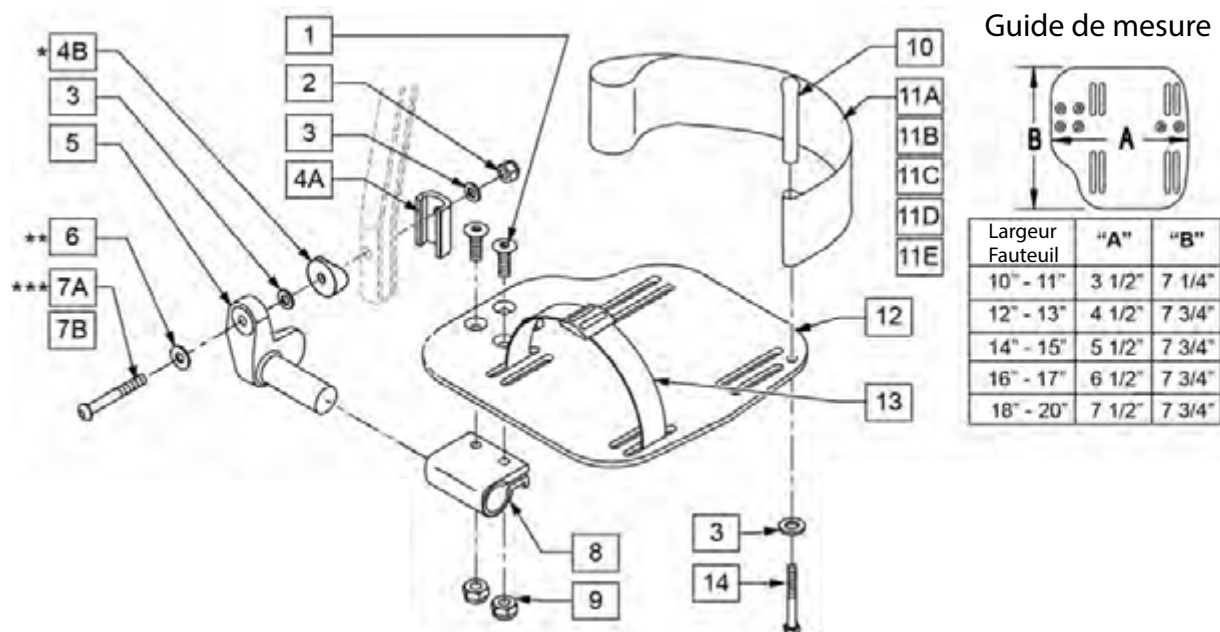


Pos.	No. d'Item	Description	Remarques
1	106935	NOIX NYLOCK 1/4-28	
2	226165	1/4 - 28 x 2 1/2 SOC C/S	
3	561200	PALETTE RABATTABLE COMPOSITE SURDIMENSIONNEE	14-15"
3	561210	PALETTE RABATTABLE COMPOSITE SURDIMENSIONNEE	16-17"
3	561220	PALETTE RABATTABLE COMPOSITE SURDIMENSIONNEE	18-20"
4A	741151	TALONNIERE 14-15	
4A	741156	TALONNIERE 16-17	
4A	741153	TALONNIERE 18-20	
4A	902270	TALONNIERE 14-15 (PAIRE)	
4A	902271	TALONNIERE 16-17 (PAIRE)	
4A	902272	TALONNIERE 18-20 (PAIRE)	
5	561040	GOUJON DE TALONNIERE	

Pos.	No. d'Item	Description	Remarques
6	106944	RONDELLE PLATE MINCE 1/4 AN	
7	106958	HHCS 1/4-20 X 1 ROHS	
8	561003	SELLE MINCE 3/4"	
1-3	921180	PALETTE COMPOSITE SURDIMENTIONNEE 14-15 - DROIT	Sans talonniere
1-3	921181	PALETTE COMPOSITE SURDIMENTIONNEE 14-15 - GAUCHE	Sans talonniere
1-3	921182	PALETTE COMPOSITE SURDIMENTIONNEE 16-17 - DROIT	Sans talonniere
1-3	921183	PALETTE COMPOSITE SURDIMENTIONNEE 16-17 - GAUCHE	Sans talonniere
1-3	921184	PALETTE COMPOSITE SURDIMENTIONNEE 18-20 - DROIT	Sans talonniere
1-3	921185	PALETTE COMPOSITE SURDIMENTIONNEE 18-20 - GAUCHE	Sans talonniere
1-3	921151	PALETTE COMPOSITE SURDIMENTIONNEE 14-15 - PAIRE	Sans talonniere
1-3	921152	PALETTE COMPOSITE SURDIMENTIONNEE 16-17 - PAIRE	Sans talonniere
1-3	921153	PALETTE COMPOSITE SURDIMENTIONNEE 18-20 - PAIRE	Sans talonniere
1,2,3A,4-7	921190	PALETTE COMPOSITE SURDIMENTIONNEE 14-15 - DROIT A/TAL.	Avec talonniere
1,2,3A,4-7	921191	PALETTE COMPOSITE SURDIMENTIONNEE 14-15 - GAUCHE A/TAL.	Avec talonniere
1,2,3A,4-7	921192	PALETTE COMPOSITE SURDIMENTIONNEE 16-17 - DROIT A/TAL.	Avec talonniere
1,2,3A,4-7	921193	PALETTE COMPOSITE SURDIMENTIONNEE 16-17 - GAUCHE A/TAL.	Avec talonniere
1,2,3A,4-7	921194	PALETTE COMPOSITE SURDIMENTIONNEE 18-20 - DROIT A/TAL.	Avec talonniere
1,2,3A,4-7	921195	PALETTE COMPOSITE SURDIMENTIONNEE 18-20 - GAUCHE A/TAL.	Avec talonniere
1,2,3A,4-7	921161	PALETTE COMPOSITE SURDIMENTIONNEE 14-15 - PAIRE A/TAL.	Avec talonniere
1,2,3A,4-7	921162	PALETTE COMPOSITE SURDIMENTIONNEE 16-17 - PAIRE A/TAL.	Avec talonniere
1,2,3A,4-7	921163	PALETTE COMPOSITE SURDIMENTIONNEE 18-20 - PAIRE A/TAL.	Avec talonniere

PALETTE RABBATABLE RÉGLABLE EN ANGLE SURDIMENSIONNÉE - Monture avec Extensions.

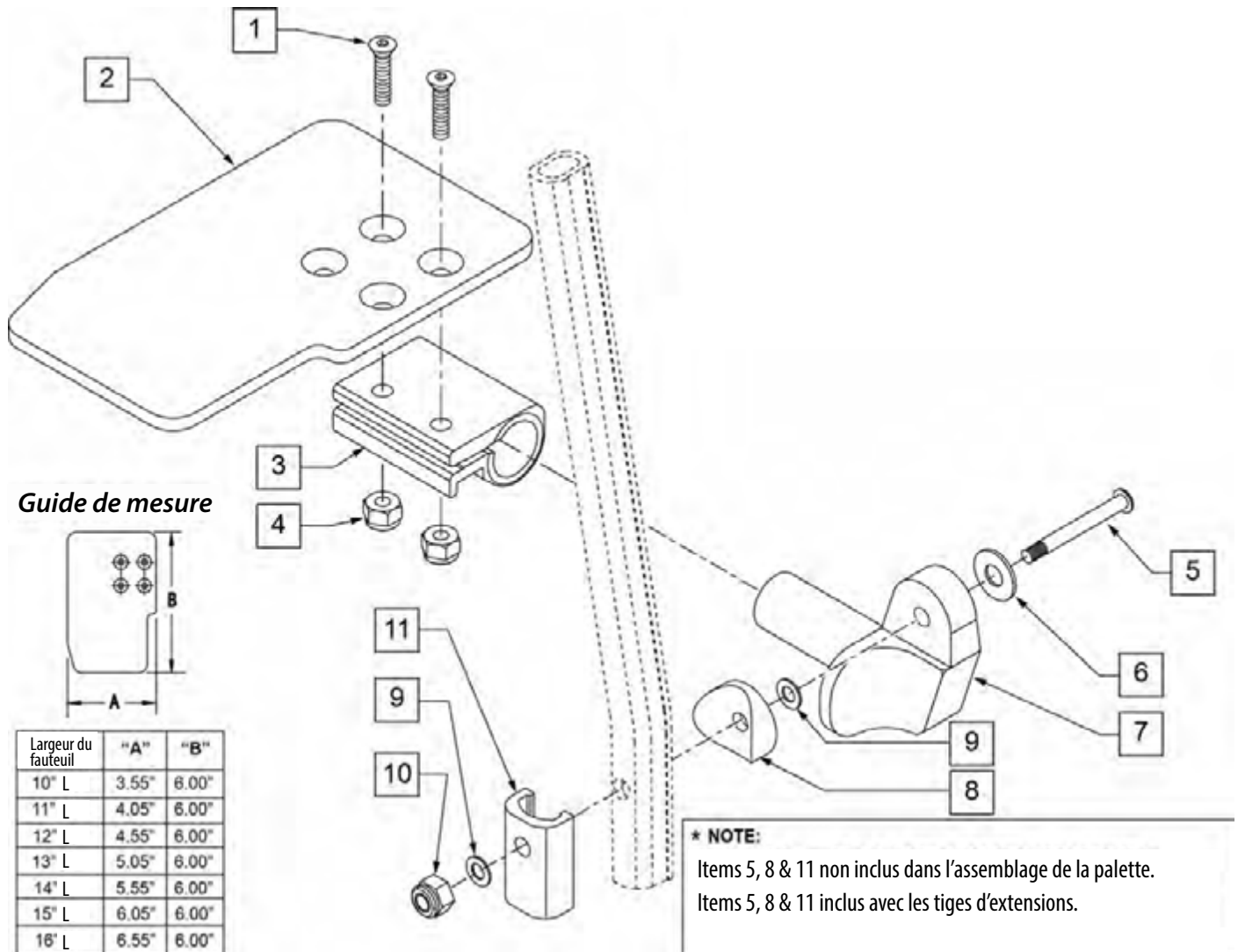
NOTE: Pour les palettes à monture directe, vous référer à la page appropriée.



Pos.	No. d'Item	Description	Remarques
1	106978	1/4-28 x 7/8 FH C/S	
2	106941	NOIX AUTOMATION 1/4-28	
3	106943	RONDELLE PLATE AN 1/4 ROHS	
4A	483720	SELLE LONGUE D'EXTENSION D'APPUIE-PIEDS	Utiliser avec extension extrudee
4B	561055	3/4" SELLE 1" OD	Utiliser avec extension ronde
5	541002	FIXATION D'APPUIE-PIEDS 3/8 RAD DR	Droit
5	541003	FIXATION D'APPUIE-PIEDS 3/8 RAD GAU	Gauche
6	106945	RONDELLE PLATE SAE 1/4 ROHS	
7A	106962	BHCS 1/4-28 X 1-3/4 ROHS	Utiliser avec extension extrudee
7B	226167	1/4-28 x 1.625 BH C/S BLK	Utiliser avec extension ronde
8	550350	3/4" PINCE PALETTE AJUSTABLE	
9	106935	NOIX NYLOCK MINCE 1/4-28 ROHS	

Pos.	No. d'Item	Description	Remarques
10	561040	GOUJON DE TALONNIERE	
11A	741154	TALONNIERE 10-11"	
11B	741155	TALONNIERE 12-13"	
11C	741153	TALONNIERE 14-15, 16-17"	
11D	741253	TALONNIERE 18-20"	
12	500656	PALETTE REGL EN ANGLE SURDIMENSIONNEE 10/11" DR	Droit
12	500657	PALETTE REGL EN ANGLE SURDIMENSIONNEE 10/11" GAU	Gauche
12	500658	PALETTE REGL EN ANGLE SURDIMENSIONNEE 12/13" DR	Droit
12	500659	PALETTE REGL EN ANGLE SURDIMENSIONNEE 12/13" GAU	Gauche
12	500660	PALETTE REGL EN ANGLE SURDIMENSIONNEE 14/15" DR	Droit
12	500661	PALETTE REGL EN ANGLE SURDIMENSIONNEE 14/15" GAU	Gauche
12	500662	PALETTE REGL EN ANGLE SURDIMENSIONNEE 16/17" DR	Droit
12	500663	PALETTE REGL EN ANGLE SURDIMENSIONNEE 16/17" GAU	Gauche
12	500664	PALETTE REGL EN ANGLE SURDIMENSIONNEE 18/20" DR	Droit
12	500665	PALETTE REGL EN ANGLE SURDIMENSIONNEE 18/20" GAU	Gauche
13	740260	SANGLE ORTEIL/CHEVIL.	
14	106958	1/4-20 x 1 HEX C/S	
1-3,5,6,8,9,12	820526	PAL. REGL EN ANGLE SURDIM. DR 12"-13" SANS TAL.	Droit
1-3,5,6,8,9,12	820536	PAL. REGL EN ANGLE SURDIM. GAU 12"-13" SANS TAL.	Gauche
1-3,5,6,8,9,12	820460	PAL. REGL EN ANGLE SURDIM. DR 14"-15" SANS TAL.	Droit
1-3,5,6,8,9,12	820462	PAL. REGL EN ANGLE SURDIM. GAU 14"-15" SANS TAL.	Gauche
1-3,5,6,8,9,12	820464	PAL. REGL EN ANGLE SURDIM. DR 16"-17" SANS TAL.	Droit
1-3,5,6,8,9,12	820466	PAL. REGL EN ANGLE SURDIM. GAU 16"-17" SANS TAL.	Gauche
1-3,5,6,8,9,12	820468	PAL. REGL EN ANGLE SURDIM. DR 18"-20" SANS TAL.	Droit
1-3,5,6,8,9,12	820470	PAL. REGL EN ANGLE SURDIM. GAU 18"-20" SANS TAL.	Gauche
1-3,5,6,8,9,12	921466	PAL. REGL EN ANGLE SURDIM. 12"-13" SANS TAL. - PAIRE	Paire
1-3,5,6,8,9,12	921320	PAL. REGL EN ANGLE SURDIM. 14"-15" SANS TAL. - PAIRE	Paire
1-3,5,6,8,9,12	921322	PAL. REGL EN ANGLE SURDIM. 16"-17" SANS TAL. - PAIRE	Paire
1-3,5,6,8,9,12	921324	PAL. REGL EN ANGLE SURDIM. 18"-20" SANS TAL. - PAIRE	Paire
1-3,5,6,8,9,11B,12	820522	PAL. REGL EN ANGLE SURDIM. DR 12"-13" AVEC TAL.	Droit
1-3,5,6,8,9,11B,12	820532	PAL. REGL EN ANGLE SURDIM. GAU 12"-13" AVEC TAL.	Gauche
1-3,5,6,8-10,11C, 12,14	820461	PAL. REGL EN ANGLE SURDIM. DR 14"-15" AVEC TAL.	Droit
1-3,5,6,8-10,11C, 12,14	820463	PAL. REGL EN ANGLE SURDIM. GAU 14"-15" AVEC TAL.	Gauche
1-3,5,6,8-10,11C, 12,14	820465	PAL. REGL EN ANGLE SURDIM. DR 16"-17" AVEC TAL.	Droit
1-3,5,6,8-10,11C, 12,14	820467	PAL. REGL EN ANGLE SURDIM. GAU 16"-17" AVEC TAL.	Gauche
1-3,5,6,8-10,11D, 12,14	820469	PAL. REGL EN ANGLE SURDIM. DR 18"-20" AVEC TAL.	Droit
1-3,5,6,8-10,11D, 12,14	820471	PAL. REGL EN ANGLE SURDIM. GAU 18"-20" AVEC TAL.	Gauche
1-3,5,6,8-10,11B, 12,14	921462	PAL. REGL EN ANGLE SURDIM. 12"-13" AVEC TAL. - PAIRE	Paire
1-3,5,6,8-10,11C, 12,14	921321	PAL. REGL EN ANGLE SURDIM. 14"-15" AVEC TAL. - PAIRE	Paire
1-3,5,6,8-10,11C, 12,14	921323	PAL. REGL EN ANGLE SURDIM. 16"-17" AVEC TAL. - PAIRE	Paire
1-3,5,6,8-10,11D, 12,14	921325	PAL. REGL EN ANGLE SURDIM. 18"-20" AVEC TAL. - PAIRE	Paire
1-3,6,7A,9-10,14	101533	MONTURE DE PALETTE REGL. EN ANGLE SURDIM. A/QUIINC.	Pour extension extrudee
1-3B,4B,6,7B,9,10,14	101534	MONTURE DE PALETTE REGL. EN ANGLE SURDIM. A/QUIINC.	Pour extension ronde

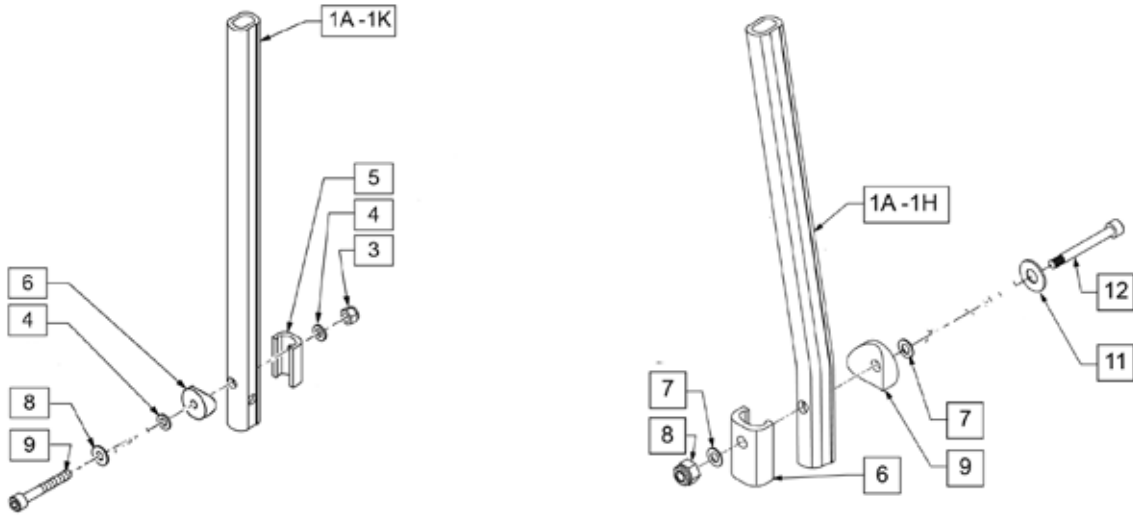
PALETTE RABATTABLE RÉGLABLE EN ANGLE FORMAT STANDARD (ENFANT) - Monture avec Extensions.



Pos.	No. d'item	Description	Remarques
1	106978	FHCS 1/4 -28 x 7/8 ROHS	
2	500635	PAL. REGL EN ANGLE FORMAT STD (ENFANT) 10" DR	Droit
2	500636	PAL. REGL EN ANGLE FORMAT STD (ENFANT) 10" GAU	Gauche
2	500637	PAL. REGL EN ANGLE FORMAT STD (ENFANT) 11" DR	Droit
2	500638	PAL. REGL EN ANGLE FORMAT STD (ENFANT) 11" GAU	Gauche
2	500639	PAL. REGL EN ANGLE FORMAT STD (ENFANT) 12" DR	Droit
2	500640	PAL. REGL EN ANGLE FORMAT STD (ENFANT) 12" GAU	Gauche
2	500641	PAL. REGL EN ANGLE FORMAT STD (ENFANT) 13" DR	Droit
2	500642	PAL. REGL EN ANGLE FORMAT STD (ENFANT) 13" GAU	Gauche
2	500643	PAL. REGL EN ANGLE FORMAT STD (ENFANT) 14" DR	Droit
2	500644	PAL. REGL EN ANGLE FORMAT STD (ENFANT) 14" GAU	Gauche
2	500645	PAL. REGL EN ANGLE FORMAT STD (ENFANT) 15" DR	Droit
2	500646	PAL. REGL EN ANGLE FORMAT STD (ENFANT) 15" GAU	Gauche
2	500647	PAL. REGL EN ANGLE FORMAT STD (ENFANT) 16" DR	Droit
2	500648	PAL. REGL EN ANGLE FORMAT STD (ENFANT) 16" GAU	Gauche
3	550350	3/4" PINCE PALETTE REGL. EN ANGLE	
4	106935	NOIX NYLOCK MINCE 1/4-28 ROHS	
5	106962	1/4-28 X 1 3/4 BH C/S BLK ZN (D2 EXTRUDE)	

Pos.	No. d'Item	Description	Remarques
5	226167	1/4-28 X 1.625 BH C/S BLK (EXTENSIONS RONDES)	
6	106945	RONDELLE 1/4 SAE	
7	541002	FIXATION D'APPUIE-PIEDS 3/8 RAD DR	
7	541003	FIXATION D'APPUIE-PIEDS 3/8 RAD GAU	
8	561055	3/4" SELLE 1" OD	
9	106944	RONDELLE PLATE MINCE AN 1/4 ROHS	
10	106941	NOIX AUTOMATION 1/4-28 ROHS	
11	483720	SELLE D'EXTENSION D'APPUIE-PIEDS LONGUE	
1-4,6,7,9,10	828850	PALET REGL EN ANGLE (ENFANT) PR EXTENSION 10" DR	Droit
1-4,6,7,9,10	828851	PALET REGL EN ANGLE (ENFANT) PR EXTENSION 10" GAU	Gauche
1-4,6,7,9,10	828852	PALET REGL EN ANGLE (ENFANT) PR EXTENSION 11" DR	Droit
1-4,6,7,9,10	828853	PALET REGL EN ANGLE (ENFANT) PR EXTENSION 11" GAU	Gauche
1-4,6,7,9,10	828854	PALET REGL EN ANGLE (ENFANT) PR EXTENSION 12" DR	Droit
1-4,6,7,9,10	828855	PALET REGL EN ANGLE (ENFANT) PR EXTENSION 12" GAU	Gauche
1-4,6,7,9,10	828856	PALET REGL EN ANGLE (ENFANT) PR EXTENSION 13" DR	Droit
1-4,6,7,9,10	828857	PALET REGL EN ANGLE (ENFANT) PR EXTENSION 13" GAU	Gauche
1-4,6,7,9,10	828858	PALET REGL EN ANGLE (ENFANT) PR EXTENSION 14" DR	Droit
1-4,6,7,9,10	828859	PALET REGL EN ANGLE (ENFANT) PR EXTENSION 14" GAU	Gauche
1-4,6,7,9,10	828860	PALET REGL EN ANGLE (ENFANT) PR EXTENSION 15" DR	Droit
1-4,6,7,9,10	828861	PALET REGL EN ANGLE (ENFANT) PR EXTENSION 15" GAU	Gauche
1-4,6,7,9,10	828862	PALET REGL EN ANGLE (ENFANT) PR EXTENSION 16" DR	Droit
1-4,6,7,9,10	828863	PALET REGL EN ANGLE (ENFANT) PR EXTENSION 16" GAU	Gauche
1-4,6,7,9,10	921280	PALET REGL EN ANGLE (ENFANT) PR EXTENSION - PAIRE 10"	Paire
1-4,6,7,9,10	921281	PALET REGL EN ANGLE (ENFANT) PR EXTENSION - PAIRE 11"	Paire
1-4,6,7,9,10	921282	PALET REGL EN ANGLE (ENFANT) PR EXTENSION - PAIRE 12"	Paire
1-4,6,7,9,10	921283	PALET REGL EN ANGLE (ENFANT) PR EXTENSION - PAIRE 13"	Paire
1-4,6,7,9,10	921284	PALET REGL EN ANGLE (ENFANT) PR EXTENSION - PAIRE 14"	Paire
1-4,6,7,9,10	921285	PALET REGL EN ANGLE (ENFANT) PR EXTENSION - PAIRE 15"	Paire
1-4,6,7,9,10	921286	PALET REGL EN ANGLE (ENFANT) PR EXTENSION - PAIRE 16"	Paire

TABLEAU DES TIGES D'XTENSIONS



TIGES DROITES

Recommandé pour palettes réglables en angle

	Longueur	# de pièce		Plage d'ajustement
Court	7.25"	120670		11 1/2" à 16"
Moyen	9.25"	120671		11 1/2" à 18"
Long	11.25"	120672		14" à 20"

TIGES COURBÉES

Recommandé pour palettes rabattables standard

	Longueur	# de pièce		Plage d'ajustement
Court	8.25"	120673		13" à 17"
Moyen	10.25"	120674		13" à 19"
Long	12.25"	120675		15" à 21"

TABLEAU RÉFÉRENCE DES APPUIE-PIEDS

Modèle Avec Tiges d'Extensions

Angle	# de pièce par côté	
	Droit	Gauche
60 °	122700	122699
70 °	119459	119458
80°	119467	119466

Modèle Avec Monture Directe

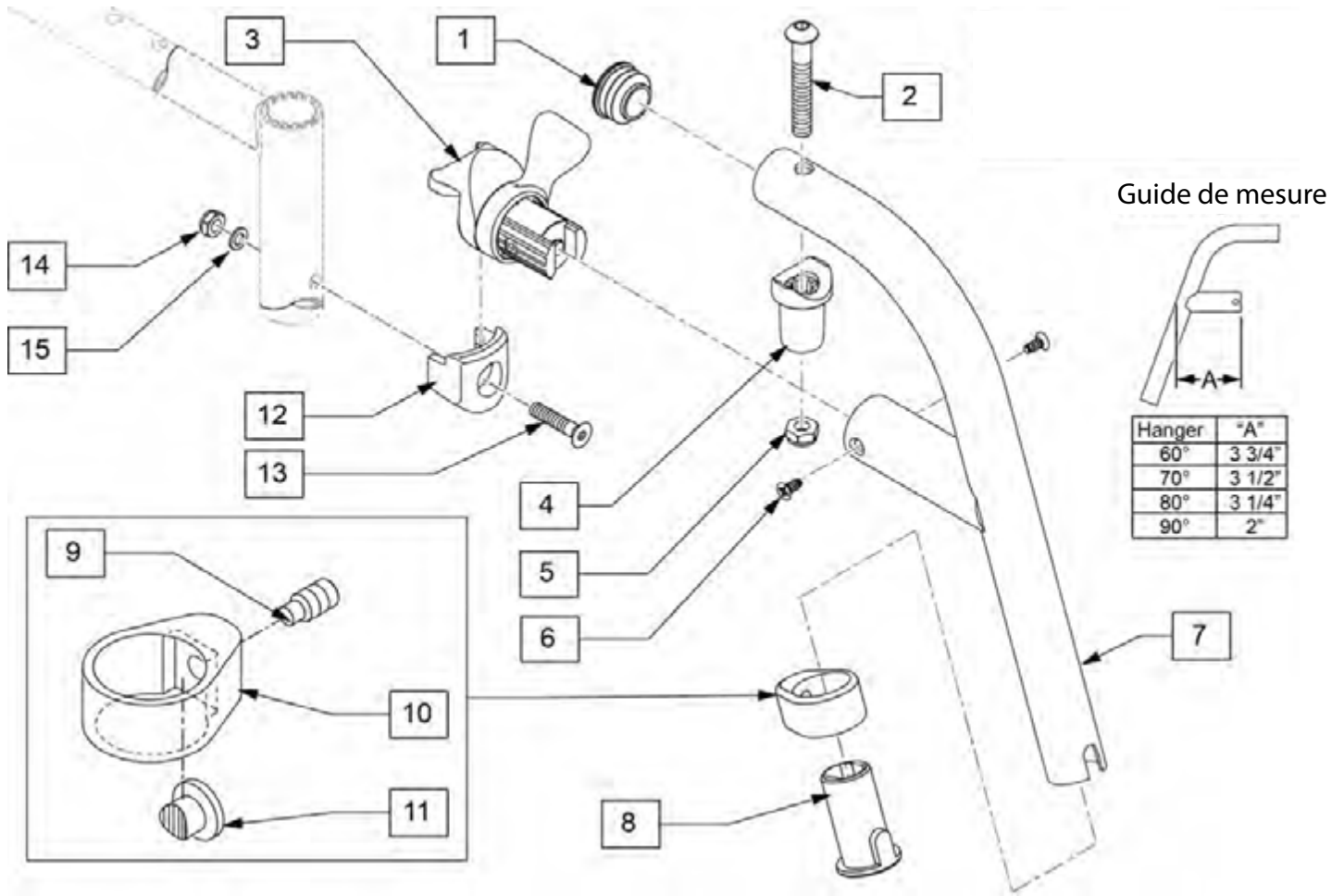
Angle	# de pièce par côté	
	Droit	Gauche
70 °	119457	119456
80 °	119465	119464
90°	129644	129645

Modèle Robuste (Monture Directe)

Angle	# de pièce par côté	
	Droit	Gauche
70 °	641210	641211
80 °	641200	641201
90°	885005	885005

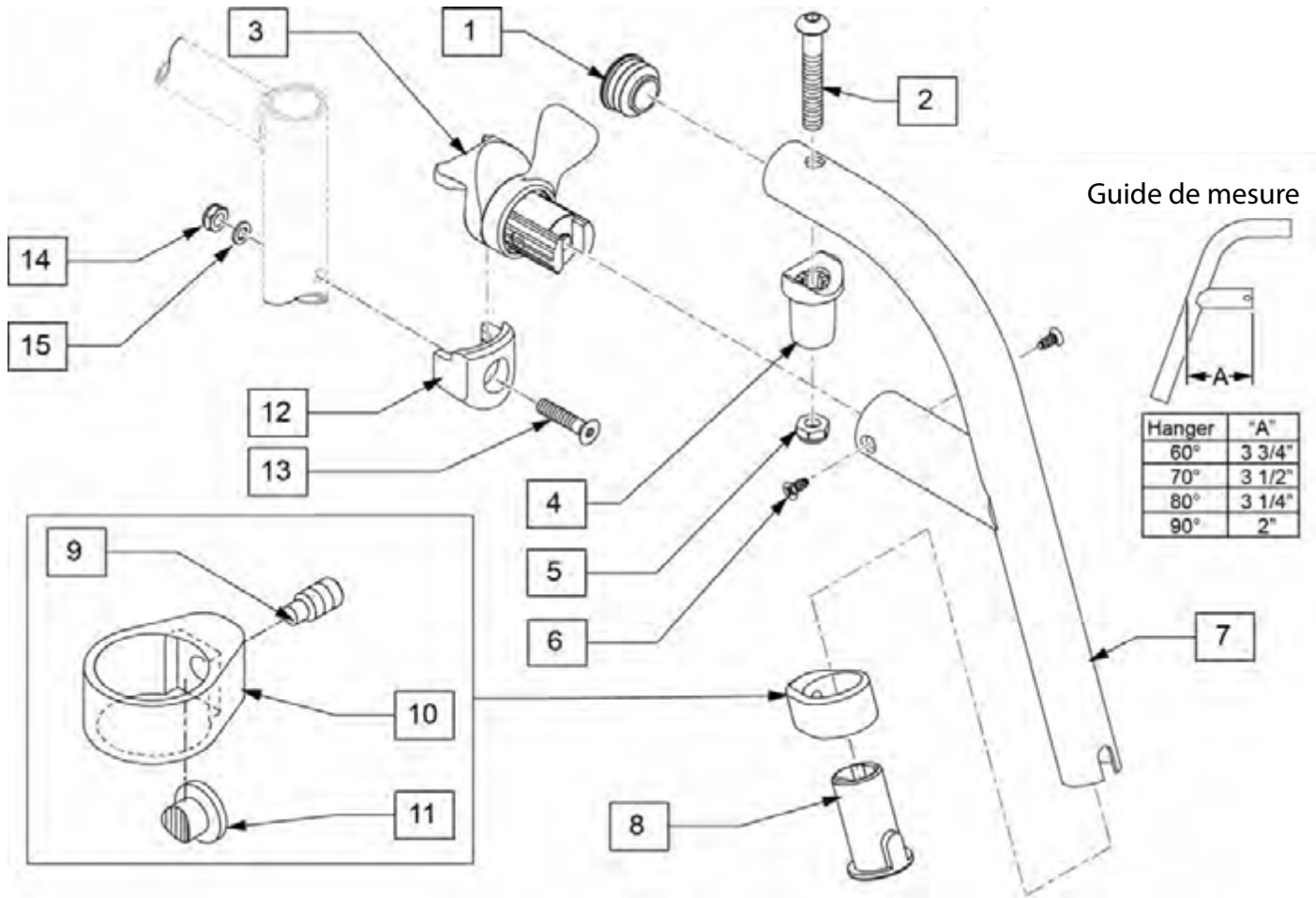
La couleur doit être précisée
Toujours fournir le # de série du fauteuil

APPUIE-PIEDS 60 DEGRÉS, ESCAMOTABLES INTÉRIEUR/EXTÉRIEUR



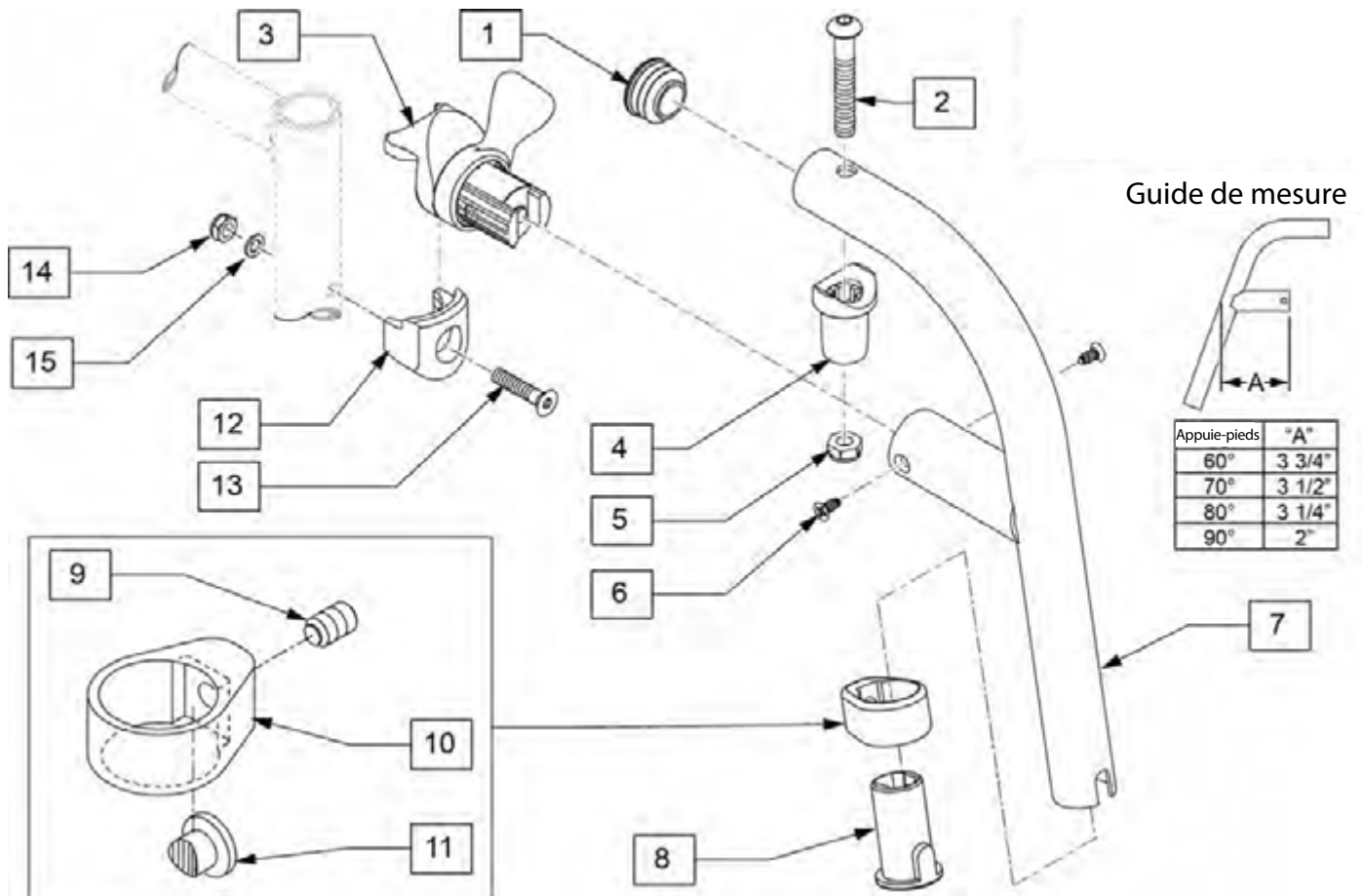
Pos.	No. d'Item	Description	Remarques
1	561062	BOUCHON 1" .065 COTES	
8	104160	BAGUE APPUIE-PIEDS	
13	103500-010	FHCS M6 X 1 X35 FULLNP	
14	104381	NOIX HEX NYLOCK M6X1.0	
15	104414	RONDELLE ONDULEE 6 MM	
1,2,4,5	119518	KIT DE SELLE DE PIVOT	
3,6	119509	DECLENCHEUR A/QUINC GAU	Gauche
3,6	119510	DECLENCHEUR A/QUINC DR	Droit
1-11	122699S	APPUIE-PIEDS 60 D, ESC. INT. EXT. GAU	
1-11	122700S	APPUIE-PIEDS 60 D, ESC. INT. EXT. DROIT	
8-11	107485	ASS. PINCE AP-PIEDS	
12-15	119514	KIT RECEPTEUR DU DECLENCHEUR	

APPUIE-PIEDS 70 DEGRÉS, ESCAMOTABLES INTÉRIEUR/EXTÉRIEUR



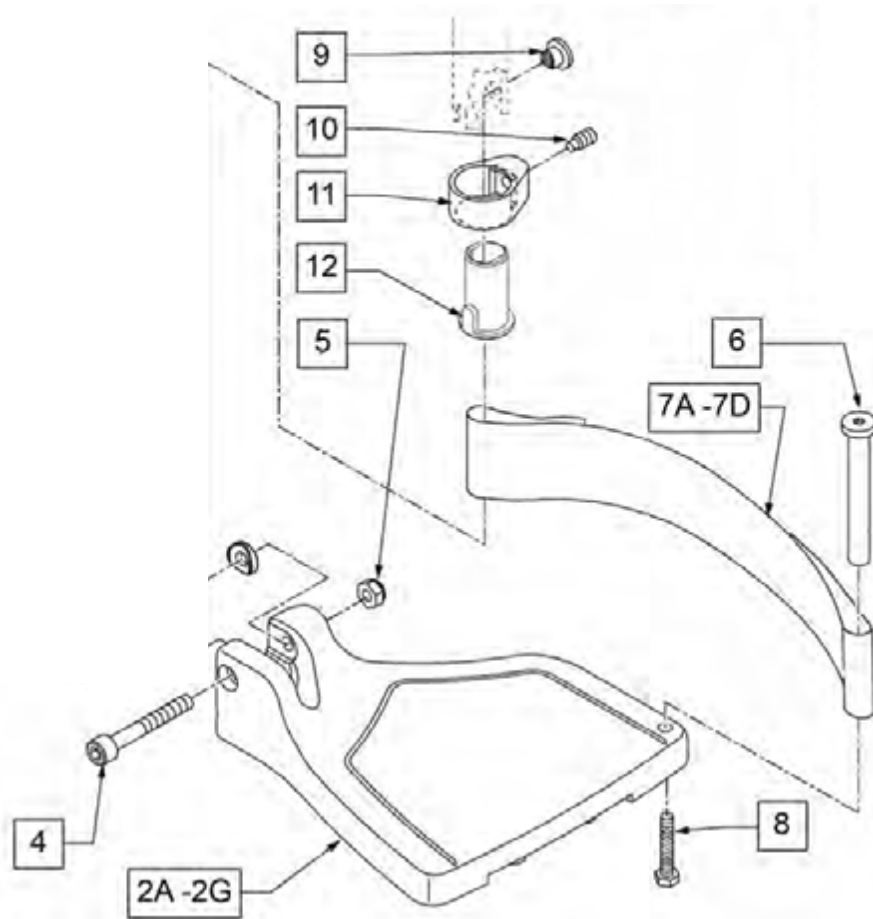
Pos.	No. d'Item	Description	Remarques
1	561062	BOUCHON 1" .065 COTES	
8	104160	BAGUE APPUIE-PIEDS	
13	103500-010	FHCS M6 X 1 X35 FULLNP	
14	104381	NOIX HEX NYLOCK M6X1.0	
15	104414	RONDELLE ONDULEE 6 MM	
1,2,4,5	119518	KIT DE SELLE DE PIVOT	
3,6	119509	DECLENCHEUR A/QUINC GAU	
3,6	119510	DECLENCHEUR A/QUINC DR	
1-11	119458S	APPUIE-PIEDS 70 D, ESC. INT. EXT. GAU	
1-11	119459S	APPUIE-PIEDS 70 D, ESC. INT. EXT. DROIT	
8-11	107485	ASS. PINCE AP-PIEDS	
12-15	119514	KIT RECEPTEUR DU DECLENCHEUR	

APPUIE-PIEDS 80 DEGRÉS, ESCAMOTABLES INTÉRIEUR/EXTÉRIEUR

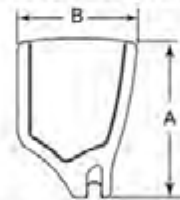


Pos.	No. d'Item	Description	Remarques
1	561062	BOUCHON 1" .065 COTES	
8	104160	BAGUE APPUIE-PIEDS	
13	103500-010	FHCS M6 X 1 X35 FULLNP	
14	104381	NOIX HEX NYLOCK M6X1.0	
15	104414	RONDELLE ONDULEE 6 MM	
1,2,4,5	119518	KIT DE SELLE DE PIVOT	
3,6	119509	DECLENCHEUR A/QUINC GAU	
3,6	119510	DECLENCHEUR A/QUINC DR	
1-11	119466S	APPUIE-PIEDS 80 D, ESC. INT. EXT. GAU	
1-11	119467S	APPUIE-PIEDS 80 D, ESC. INT. EXT. DROIT	
8-11	107485	ASS. PINCE AP-PIEDS	
12-15	119514	KIT RECEPTEUR DU DECLENCHEUR	

PALETTE COMPOSITE FORMAT STANDARD



Guide de mesure de la palette

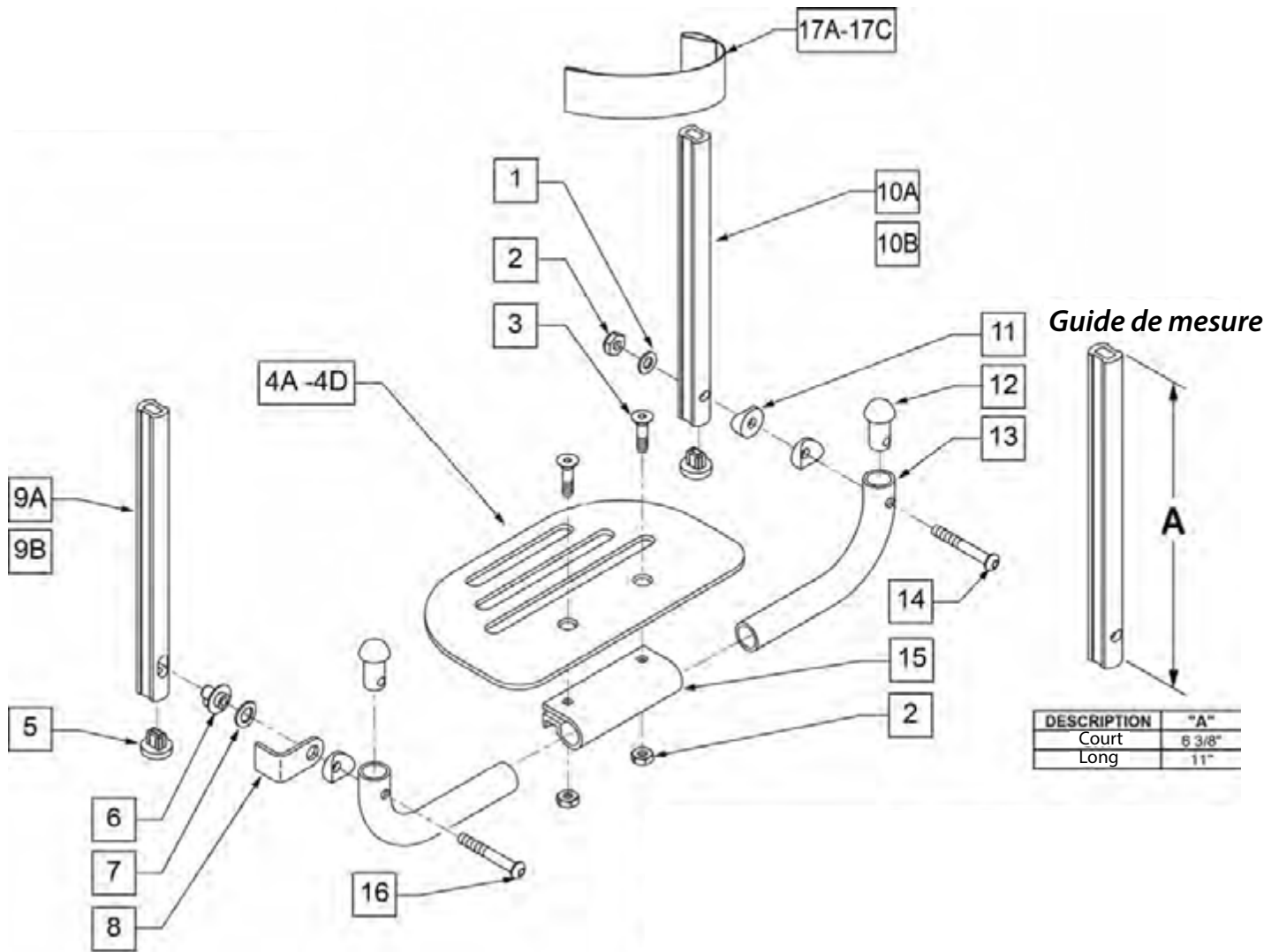


# de pièce	DESCRIPTION	DIM -A-	DIM -B-
063216-006	FOOTPLATE COMPOSITE 157 R	6 1/8"	6"
063216-012	FOOTPLATE COMPOSITE 157 L	6 1/8"	6"
063216-015	FOOTPLATE COMPOSITE 170 R	6 5/8"	6"
063216-016	FOOTPLATE COMPOSITE 170 L	6 5/8"	6"
063216-005	FOOTPLATE COMPOSITE 182 R	7 1/8"	6"
063216-011	FOOTPLATE COMPOSITE 182 L	7 1/8"	6"
063216-014	FOOTPLATE COMPOSITE 195 R	7 5/8"	6"
063216-017	FOOTPLATE COMPOSITE 195 L	7 5/8"	6"
063216-004	FOOTPLATE COMPOSITE 207 R	8 1/8"	6"
063216-010	FOOTPLATE COMPOSITE 207 L	8 1/8"	6"
063216-013	FOOTPLATE COMPOSITE 220 R	8 5/8"	6 1/4"
063216-014	FOOTPLATE COMPOSITE 220 L	8 5/8"	6 1/4"
063216-003	FOOTPLATE COMPOSITE 232 R	9 1/8"	6 1/4"
063216-009	FOOTPLATE COMPOSITE 232 L	9 1/8"	6 1/4"
063216-002	FOOTPLATE COMPOSITE 257 R	10 1/8"	6 1/4"
063216-008	FOOTPLATE COMPOSITE 257 L	10 1/8"	6 1/4"
063216-001	FOOTPLATE COMPOSITE 282 R	11 1/8"	6 1/4"
063216-007	FOOTPLATE COMPOSITE 282 L	11 1/8"	6 1/4"

Pos.	No. d'Item	Description	Remarques
2A	063216-006	PALETTE COMPOSITE FORMAT STANDARD - DROITE	Droite pour largeur de 13"
2A	063216-012	PALETTE COMPOSITE FORMAT STANDARD - GAUCHE	Gauche pour largeur de 13"
2B	063216-015	PALETTE COMPOSITE FORMAT STANDARD - DROITE	Droite pour largeur de 14"

Pos.	No. d'Item	Description	Remarques
2B	063216-018	PALETTE COMPOSITE FORMAT STANDARD - GAUCHE	Gauche pour largeur de 14"
2C	063216-005	PALETTE COMPOSITE FORMAT STANDARD - DROITE	Droite pour largeur de 15"
2C	063216-011	PALETTE COMPOSITE FORMAT STANDARD - GAUCHE	Gauche pour largeur de 15"
2D	063216-014	PALETTE COMPOSITE FORMAT STANDARD - DROITE	Droite pour largeur de 16"
2D	063216-017	PALETTE COMPOSITE FORMAT STANDARD - GAUCHE	Gauche pour largeur de 16"
2E	063216-004	PALETTE COMPOSITE FORMAT STANDARD - DROITE	Droite pour largeur de 17"
2E	063216-010	PALETTE COMPOSITE FORMAT STANDARD - GAUCHE	Gauche pour largeur de 17"
2F	063216-013	PALETTE COMPOSITE FORMAT STANDARD - DROITE	Droite pour largeur de 18"
2F	063216-016	PALETTE COMPOSITE FORMAT STANDARD - GAUCHE	Gauche pour largeur de 18"
2G	063216-003	PALETTE COMPOSITE FORMAT STANDARD - DROITE	Droite pour largeur de 19" et 20"
2G	063216-009	PALETTE COMPOSITE FORMAT STANDARD - GAUCHE	Gauche pour largeur de 19" et 20"
2H	063216-002	PALETTE COMPOSITE FORMAT STANDARD - DROITE	Droite pour largeur de 21" et 22"
2H	063216-008	PALETTE COMPOSITE FORMAT STANDARD - GAUCHE	Gauche pour largeur de 21" et 22"
3	104377	SELLE 3/4" MINCE	
4	103175	SHCS M6 X 1 X 40 INORG	
5	132626	NOIX AUTOMATION M6X1.0	
6	104328	GOUJON DE TALONNIERE	
7A	104380-001	TALONNIERE AJUSTABLE	14" wide
7B	104380-002	TALONNIERE AJUSTABLE	15-16" wide
7C	104380-003	TALONNIERE AJUSTABLE	17-18" wide
7D	104380-004	TALONNIERE AJUSTABLE	19-22" wide
8	102268-001	HHCS M6 X 1 X 25	
12	104160	BAGUE D'APPUIE-PIEDS	
9-12	107485	ASS. FIXATION PR APPUIE-PIEDS	

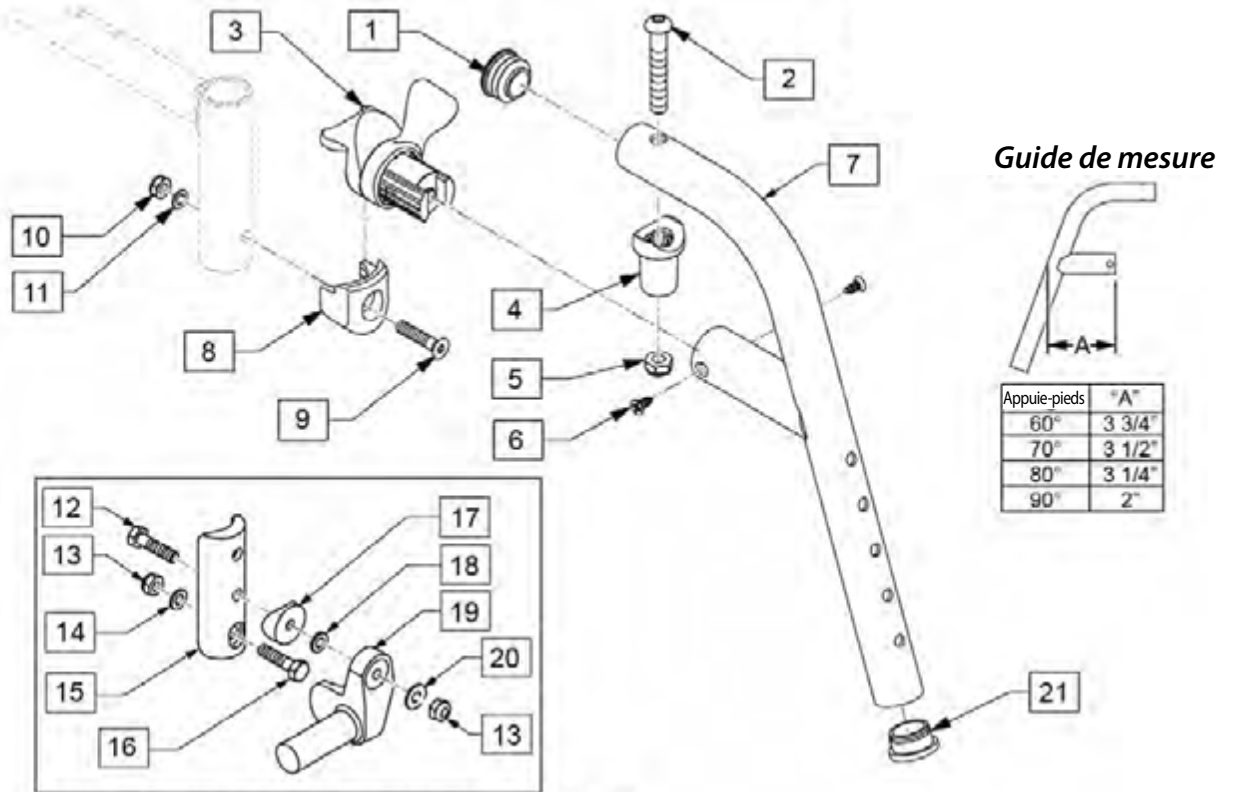
PALETTE PLEINE LARGEUR



Pos.	No. d'Item	Description	Remarques
1	106944	RONDELLE PLATE MINCE AN 1/4 ROHS	
2	106941	NOIX AUTOMATION 1/4-28 ROHS	
3	106978	FHCS 1/4-28 X 7/8 ROHS	
4A	500651	PALETTE PLEINE LARGEUR 8 X 5 1/2"	Pour largeur de 12-14"
4B	500652	PALETTE PLEINE LARGEUR 10 X 5 1/2"	Pour largeur de 15-17"
4C	500653	PALETTE PLEINE LARGEUR 12 X 5 1/2"	Pour largeur de 18-20"
4D	500654	PALETTE PLEINE LARGEUR 14 X 5 1/2"	Pour largeur de 21-22"
5	113221	BOUCHON D'EXTRUSION	
6	540410	GOUJON - CLE DE PALETTE PLEINE LARGEUR D2	
7	107385	RONDELLE COURBEE 3/8 ROHS	
8	505078	FIXATION DE RETENUE DE PALETTE	
9A	106875	TIGE D'EXTENSION PALETTE PLEINE LARGEUR A/CLE COURTE	Court, cote declencheur
9B	106876	TIGE D'EXTENSION PALETTE PLEINE LARGEUR A/CLE LONGUE	Long, cote declencheur
10A	106873	TIGE D'EXTENSION PALETTE PLEINE LARGEUR - COURTE	Court, cote pivot
10B	106874	TIGE D'EXTENSION PALETTE PLEINE LARGEUR- LONGUE	Long, cote pivot
11	561003	SELLE 3/4" MINCE	
12	561034	BOUCHON ARRONDI	
14	106964	BHCS 1/4-28 X 2 ROHS	

Pos.	No. d'Item	Description	Remarques
15	550351	PINCE DE PALETTE PLEINE LARGEUR	
16	107027	BHCS 1/4-28 X 1-1/4 SHLDR ROHS	
17A	740130	COURROIE APPUIE-MOLLETS NOIR 10-14"	Pour largeur de 12-14"
17B	740131	COURROIE APPUIE-MOLLETS NOIR 15-17"	Pour largeur de 15-17"
17C	740132	COURROIE APPUIE-MOLLETS NOIR 18-20"	Pour largeur de 18-20"
1-4A,6-8,11-16	900306	PALETTE PLEINE LARGEUR PR EXTRUSION D2 - 12"	Pour largeur de 12
1-4A,6-8,11-16	900307	PALETTE PLEINE LARGEUR PR EXTRUSION D2 - 13"	Pour largeur de 13
1-4A,6-8,11-16	900308	PALETTE PLEINE LARGEUR PR EXTRUSION D2 - 14"	Pour largeur de 14
1-4B,6-8,11-16	900309	PALETTE PLEINE LARGEUR PR EXTRUSION D2 - 15"	Pour largeur de 15
1-4B,6-8,11-16	900310	PALETTE PLEINE LARGEUR PR EXTRUSION D2 - 16"	Pour largeur de 16
1-4B,6-8,11-16	900311	PALETTE PLEINE LARGEUR PR EXTRUSION D2 - 17"	Pour largeur de 17
1-4C,6-8,11-16	900312	PALETTE PLEINE LARGEUR PR EXTRUSION D2 - 18"	Pour largeur de 18
1-4C,6-8,11-16	900313	PALETTE PLEINE LARGEUR PR EXTRUSION D2 - 19"	Pour largeur de 19
1-4C,6-8,11-16	900314	PALETTE PLEINE LARGEUR PR EXTRUSION D2 - 20"	Pour largeur de 20
1-4D,6-8,11-16	900315	PALETTE PLEINE LARGEUR PR EXTRUSION D2 - 21"	Pour largeur de 21
1-4D,6-8,11-16	900316	PALETTE PLEINE LARGEUR PR EXTRUSION D2 - 22"	Pour largeur de 22
		AVEC EXTENSIONS COURTES	
1-3,4A,5-8,9A,10B,11-16,17A	108043	PALETTE PLEINE LARGEUR - COURTE - 12"	Pour largeur de 12 courte
1-3,4A,5-8,9A,10B,11-16,17A	108044	PALETTE PLEINE LARGEUR - COURTE - 13"	Pour largeur de 13 courte
1-3,4A,5-8,9A,10B,11-16,17A	108045	PALETTE PLEINE LARGEUR - COURTE - 14"	Pour largeur de 14 courte
1-3,4B,5-8,9A,10B,11-16,17B	108046	PALETTE PLEINE LARGEUR - COURTE - 15"	Pour largeur de 15 courte
1-3,4B,5-8,9A,10B,11-16,17B	108047	PALETTE PLEINE LARGEUR - COURTE - 16"	Pour largeur de 16 courte
1-3,4B,5-8,9A,10B,11-16,17B	108048	PALETTE PLEINE LARGEUR - COURTE - 17"	Pour largeur de 17 courte
1-3,4C,5-8,9A,10B,11-16,17C	108049	PALETTE PLEINE LARGEUR - COURTE - 18"	Pour largeur de 18 courte
1-3,4C,5-8,9A,10B,11-16,17C	108051	PALETTE PLEINE LARGEUR - COURTE - 19"	Pour largeur de 19 courte
1-3,4C,5-8,9A,10B,11-16,17C	108052	PALETTE PLEINE LARGEUR - COURTE - 20"	Pour largeur de 20 courte
1-3,4D,5-8,9A,10B,11-16,17C	111554	PALETTE PLEINE LARGEUR - COURTE - 21"	Pour largeur de 21 courte
1-3,4D,5-8,9A,10B,11-16,17C	111555	PALETTE PLEINE LARGEUR - COURTE - 22"	Pour largeur de 22 courte
		AVEC EXTENSIONS LONGUES	
1-3,4A,5-8,9B,10A,11-16,17A	108053	PALETTE PLEINE LARGEUR - LONGUE - 12"	Pour largeur de 12 longue
1-3,4A,5-8,9B,10A,11-16,17A	108054	PALETTE PLEINE LARGEUR - LONGUE - 13"	Pour largeur de 13 longue
1-3,4A,5-8,9B,10A,11-16,17A	108055	PALETTE PLEINE LARGEUR - LONGUE - 14"	Pour largeur de 14 longue
1-3,4B,5-8,9B,10A,11-16,17B	108056	PALETTE PLEINE LARGEUR - LONGUE - 15"	Pour largeur de 15 longue
1-3,4B,5-8,9B,10A,11-16,17B	108057	PALETTE PLEINE LARGEUR - LONGUE - 16"	Pour largeur de 16 longue
1-3,4B,5-8,9B,10A,11-16,17B	108058	PALETTE PLEINE LARGEUR - LONGUE - 17"	Pour largeur de 17 longue
1-3,4C,5-8,9B,10A,11-16,17C	108059	PALETTE PLEINE LARGEUR - LONGUE - 18"	Pour largeur de 18 longue
1-3,4C,5-8,9B,10A,11-16,17C	108060	PALETTE PLEINE LARGEUR - LONGUE - 19"	Pour largeur de 19 longue
1-3,4C,5-8,9B,10A,11-16,17C	108061	PALETTE PLEINE LARGEUR - LONGUE - 20"	Pour largeur de 20 longue
1-3,4D,5-8,9B,10A,11-16,17C	111556	PALETTE PLEINE LARGEUR - LONGUE - 21"	Pour largeur de 21 longue
1-3,4D,5-8,9B,10A,11-16,17C	111557	PALETTE PLEINE LARGEUR - LONGUE - 22"	Pour largeur de 22 longue

APPUIE-PIEDS 70 DEGRÉS, MONTURE DIRECTE, ESCAMOTABLES INTÉRIEUR/EXTÉRIEUR

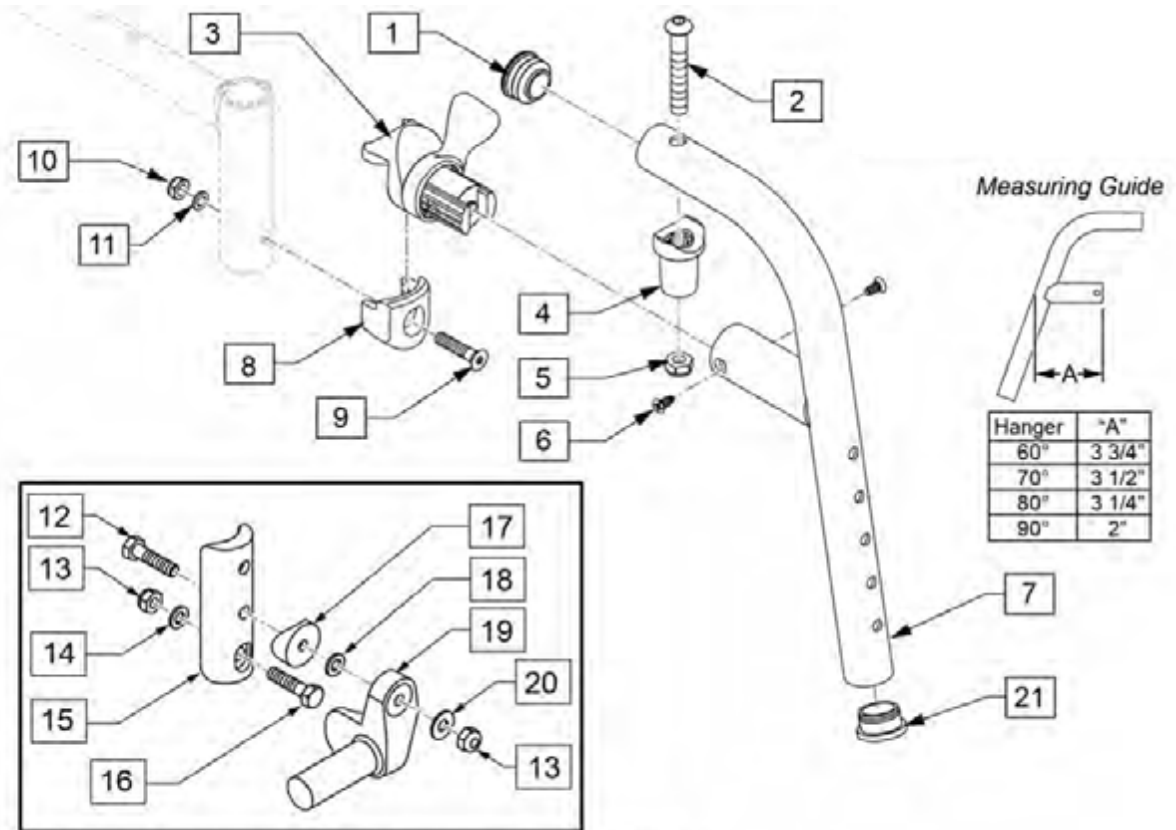


KIT ADAPTATEUR POUR MONTURE DIRECTE POUR PALETTE REGLABLE EN ANGLE

Pos.	No. d'Item	Description	Remarques
1	561062	BOUCHON 1" .065 COTES	
2	226217	5/16-18 X 2" BH C/S BLK	
4	561197	SELLE PIVOT PLASTIC	
5	202102	NOIX NYLOCK MINCE 5/16-18	
6	118695	#8 TAP SCREW	
9	103500-010	FHCS M6X1X35 FULL NP	
10	104381	NOIX NYLOCK HEX M6X1.0	
11	104414	RONDELLE ONDULEE 6 MM	
12	102268-001	HHCS M6 X 1 X 25	
13	104381	NOIX HEX NYLOCK M6 X 1	
14	107383	RONDELLE PLATE M6 ROHS	
15	119240	ADAPTATEUR POUR PALETTE	Dimension 3"
16	118198	HHCS M6X1X40 PART NP	
17	561004	1" SELLE 1/4" TROU	
18	106943	RONDELLE P LATE AN 1/4 ROHS	
19	541000	FIXATION D'APPUIE-PIEDS 1/2" RAD DR	Droit
19	541001	FIXATION D'APPUIE-PIEDS 1/2" RAD GAU	Gauche
20	106945	RONDELLE PLATE SAE 1/4 ROHS	
1,2,4,5	119518	KIT DE SELLE DE PIVOT	
1-7	119456S	APPUIE-PIED MONTURE DIRECTE 70D INT/EXT. GAU	Gauche
1-7	119457S	APPUIE-PIED MONTURE DIRECTE 70D INT/EXT. DR	Droit
8-11	119514	KIT RECEPTEUR DU DECLENCHEUR	
3,6	119509	ASS. DECLENCHEUR A/QUINC. GAU	Gauche
3,6	119510	ASS. DECLENCHEUR A/QUINC. DR	Droit
12-20	129764	KIT ADAPTATEUR PR MONTURE DIRECTE	Paire

Pos.	No. d'Item	Description	Remarques
21	561002	BOUCHON 1" - .083	

APPUIE-PIEDS 80 DEGRÉS, MONTURE DIRECTE, ESCAMOTABLES INTÉRIEUR/EXTÉRIEUR

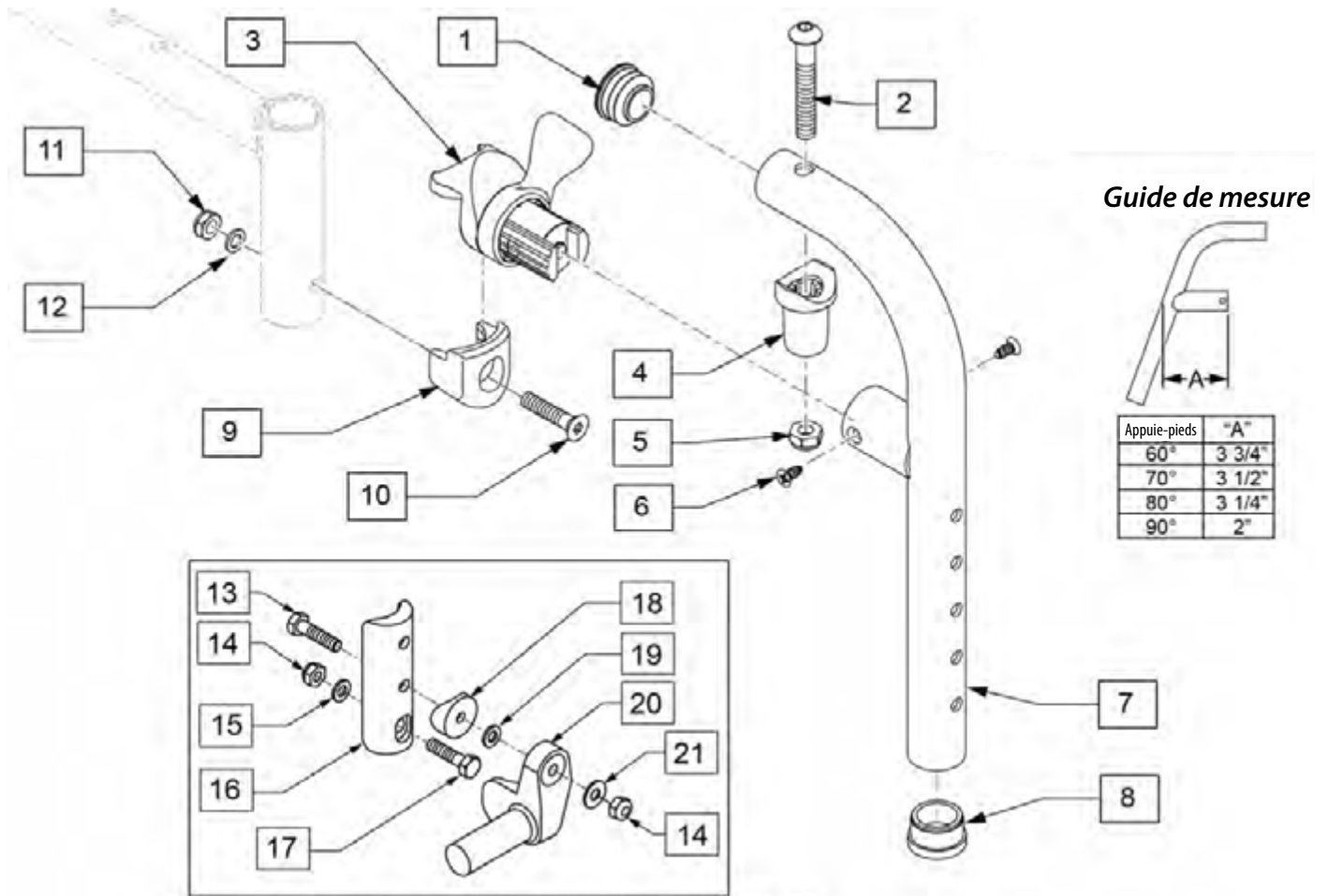


*FRONT MOUNT ADAPTER KIT FOR ADULT ANGLE-ADJUSTABLE FOOTPLATE.

Pos.	No. d'Item	Description	Remarques
1	561062	BOUCHON 1" .065 COTES	
2	226217	5/16-18 X 2" BH C/S BLK	
4	561197	SELLE PIVOT PLASTIC	
5	202102	NOIX NYLOCK MINCE 5/16-18	
6	118695	#8 TAP SCREW	
9	103500-010	FHCS M6X1X35 FULL NP	
10	104381	NOIX NYLOCK HEX M6X1.0	
11	104414	RONDELLE ONDULEE 6 MM	
12	102268-001	HHCS M6 X 1 X 25	
13	104381	NOIX HEX NYLOCK M6 X 1	
14	107383	RONDELLE PLATE M6 ROHS	
15	119240	ADAPTATEUR POUR PALETTE	3" tall
16	118198	HHCS M6X1X40 PART NP	
17	561004	1" SELLE 1/4" TROU	
18	106944	RONDELLE P LATE AN 1/4 ROHS	
19	541000	FIXATION D'APPUIE-PIEDS 1/2" RAD DR	Droit
19	541001	FIXATION D'APPUIE-PIEDS 1/2" RAD GAU	Gauche
20	106944	RONDELLE PLATE SAE 1/4 ROHS	
1,2,4,5	119518	KIT DE SELLE DE PIVOT	
1-7	119464S	APPUIE-PIED MONTURE DIRECTE 80D INT/EXT. GAU	Gauche
1-7	119465S	APPUIE-PIED MONTURE DIRECTE 80D INT/EXT. DR	Droit
8-11	119514	KIT RECEPTEUR DU DECLENCHEUR	
3,6	119509	ASS. DECLENCHEUR A/QUINC. GAU	Gauche
3,6	119510	ASS. DECLENCHEUR A/QUINC. DR	Droit
21	561002	BOUCHON 1" - .083	

Pos.	No. d'Item	Description	Remarques
12-20	129764	KIT ADAPTAEUR PR MONTURE DIRECTE	Paire
21	561002	BOUCHON 1" - .083	

APPUIE-PIEDS 90 DEGRÉS, MONTURE DIRECTE, ESCAMOTABLES INTÉRIEUR/EXTÉRIEUR



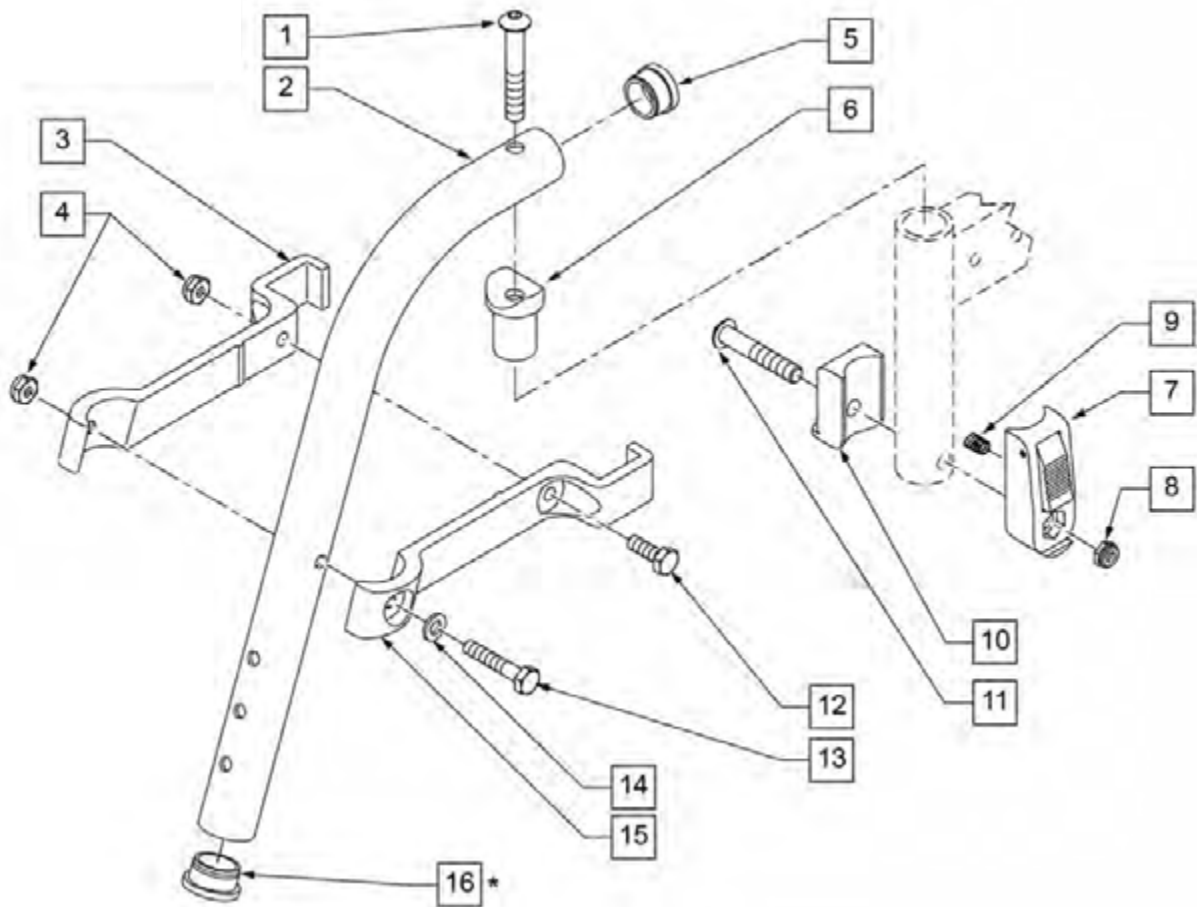
KIT ADAPTATEUR POUR MONTURE DIRECTE POUR PALETTE REGLABLE EN ANGLE

Pos.	No. d'Item	Description	Remarques
1	561062	BOUCHON 1" .065 COTES	
2	226217	5/16-18 X 2" BH C/S BLK	
4	561197	SELLE PIVOT PLASTIC	
5	202102	NOIX NYLOCK MINCE 5/16-18	
6	118695	#8 TAP SCREW	
8	561002	1" INSERT PLUG .083	
10	103500-010	FHCS M6X1X35 FULL NP	
11	104381	NOIX NYLOCK HEX M6X1.0	
12	104414	RONDELLE ONDULEE 6 MM	
13	102268-001	HHCS M6 X 1 X 25	
14	104381	NOIX HEX NYLOCK M6 X 1	
15	107383	RONDELLE PLATE M6 ROHS	
16	119240	ADAPTATEUR POUR PALETTE	3" tall
17	118198	HHCS M6X1X40 PART NP	
18	561004	1" SELLE 1/4" TROU	
19	106943	RONDELLE P LATE AN 1/4 ROHS	
20	541000	FIXATION D'APPUIE-PIEDS 1/2" RAD DR	Droit
20	541001	FIXATION D'APPUIE-PIEDS 1/2" RAD GAU	Gauche
21	106945	RONDELLE PLATE SAE 1/4 ROHS	
1,2,4,5	119518	KIT DE SELLE DE PIVOT	
1-7	129644S	APPUIE-PIED MONTURE DIRECTE 90D INT/EXT. DR	Droit

Pos.	No. d'Item	Description	Remarques
1-7	129645S	APPUIE-PIED MONTURE DIRECTE 90D INT/EXT. DR	Left
9-12	119514	KIT RECEPTEUR DU DECLENCHEUR	
3,6	119509	ASS. DECLENCHEUR A/QUINC. GAU	Gauche
3,6	119510	ASS. DECLENCHEUR A/QUINC. DR	Droit
13-21	129764	KIT ADAPTEUR PR MONTURE DIRECTE	

APPUIE-PIEDS 70 DEGRÉS ROBUSTE

NOTE: Veuillez commander l'item 16 si aucune extension n'est utilisée.

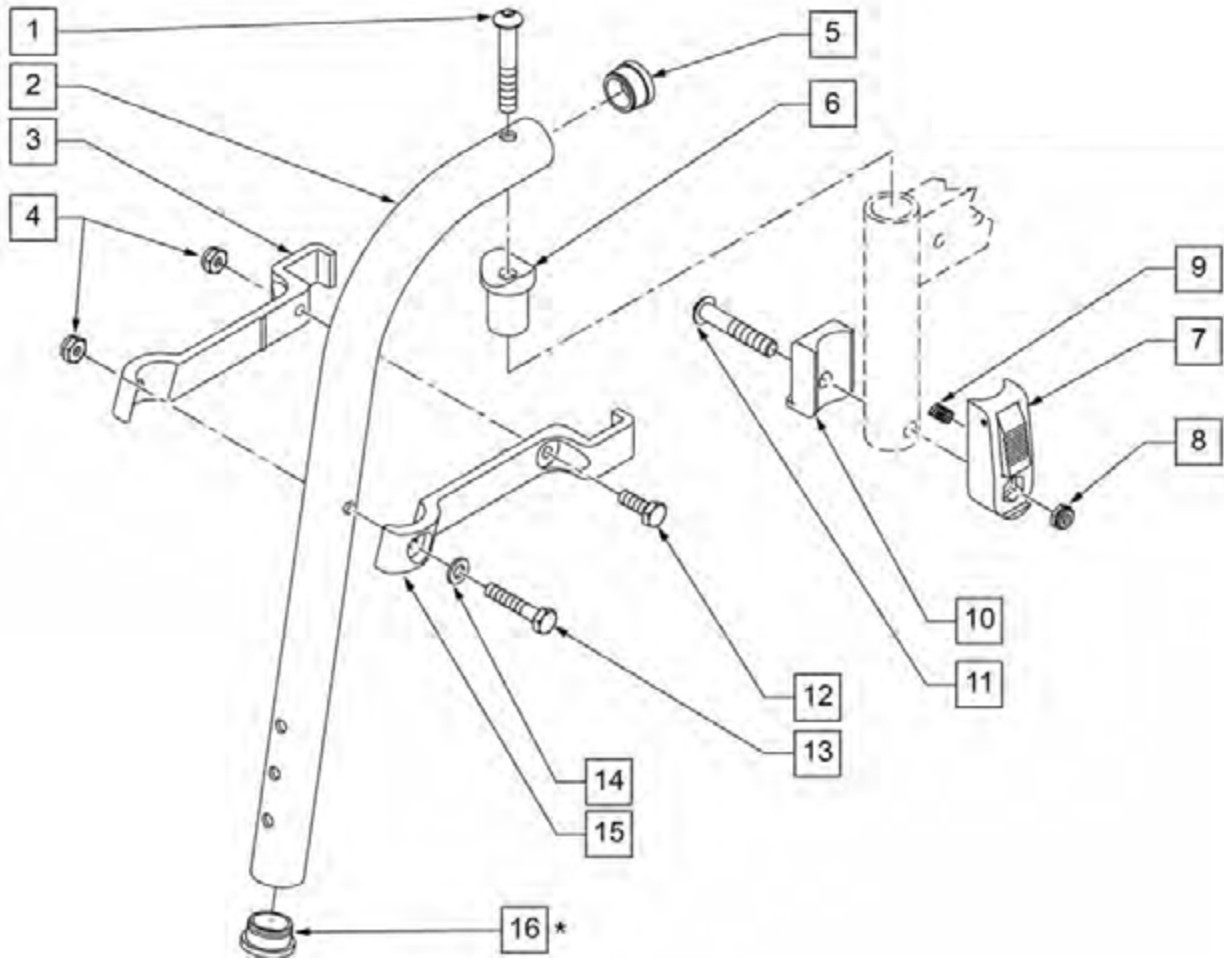


Pos.	No. d'Item	Description	Remarques
1	106983	BHCS 5/16 -18 x 2 SHLDR ROHS	
3	550152	FIXATION D'APPUIE-PIEDS 70 D, DR	Longueur de fixation: 6 3/4"
4	106935	NOIX NYLOCK MINCE 1/4-28 ROHS	
5	561002	BOUCHON 1" .083	
6	561197	SELLE PIVOT PLASTIC	
7	880053	BLOC RECEPTEUR T45	
8	202117	NOIX NYLOCK EPAIS 5/16-18	
9	321141	.650 X 6 RESSORT SERPENTIN	
10	560684	T45 BLOC RECEPTEUR	
11	107029	BHCS 5/16 -18 x 1 5/8 SHLD ROHS	
12	107014	HHCS 1/4 -28 x 3/4 ROHS	

Pos.	No. d'Item	Description	Remarques
13	106971	HHCS 1/4 -28 x 1 3/8 ROHS	
14	106943	RONDELLE PLATE AN 1/4 ROHS	
15	550153	FIXATION D'APPUIE-PIEDS 70 D, GAU	Longeur de fixation: 6 3/4"
16	561002	BOUCHON 1" .083	
7-11	920720	ASS. BLOC RECEPTEUR D'APPUI-PIEDS ROBUSTE	Requis pour nouvelle installation sur un fauteuil
1-6,12-15	641210S	APPUIE-PIEDS ROBUSTE 70D - DR	
1-6,12-15	641211S	APPUIE-PIEDS ROBUSTE 70D - GAU	

APPUIE-PIEDS 80 DEGRÉS ROBUSTE

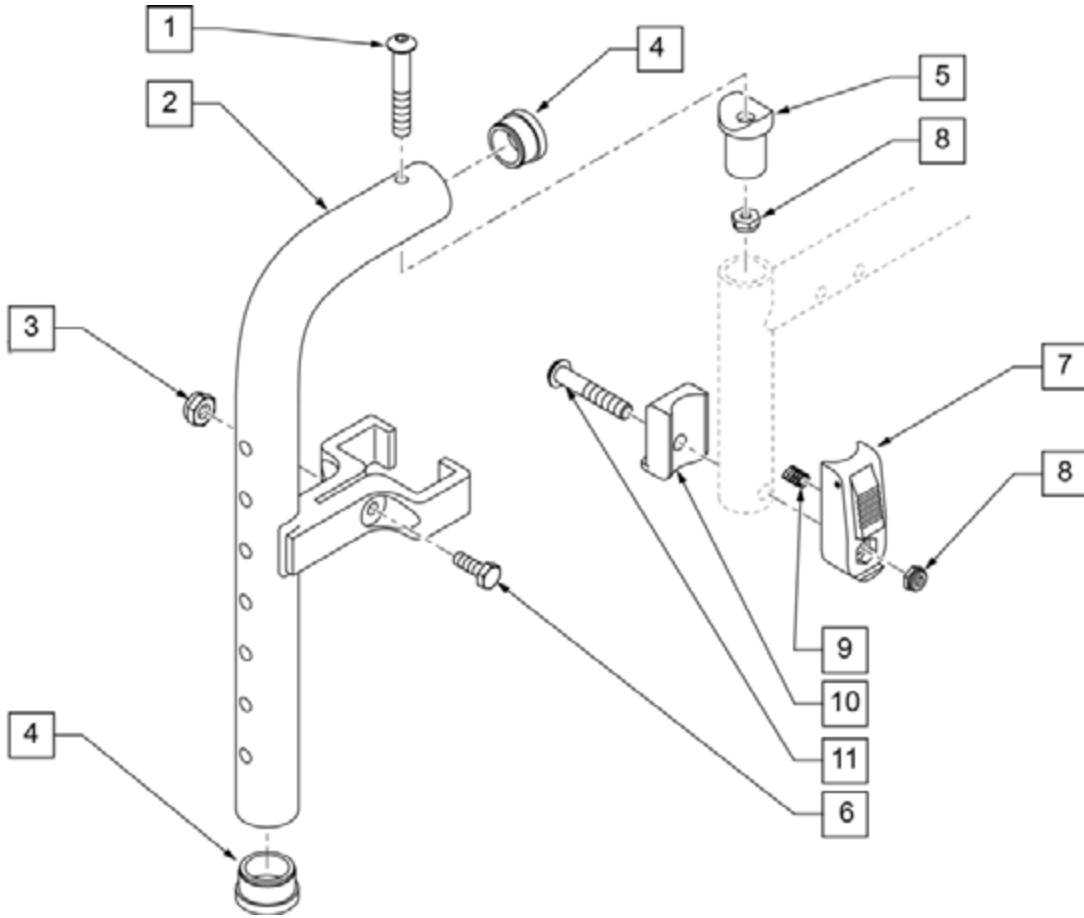
NOTE: Veuillez commander l'item 16 si aucune extension n'est utilisée.



Pos.	No. d'Item	Description	Remarques
1	106983	BHCS 5/16 -18 x 2 SHLDR ROHS	
3	550154	FIXATION D'APPUIE-PIEDS 80 D, DR	Longueur de fixation: 6 3/4"
4	106935	NOIX NYLOCK MINCE 1/4-28 ROHS	
5	561002	BOUCHON 1" .083	
6	561197	SELLE PIVOT PLASTIC	
7	880053	BLOC RECEPTEUR T45	
8	202117	NOIX NYLOCK EPAIS 5/16-18	
9	321141	.650 X 6 RESSORT SERPENTIN	
10	560684	T45 BLOC RECEPTEUR	
11	107029	BHCS 5/16 -18 x 1 5/8 SHLD ROHS	
12	107014	HHCS 1/4 -28 x 3/4 ROHS	

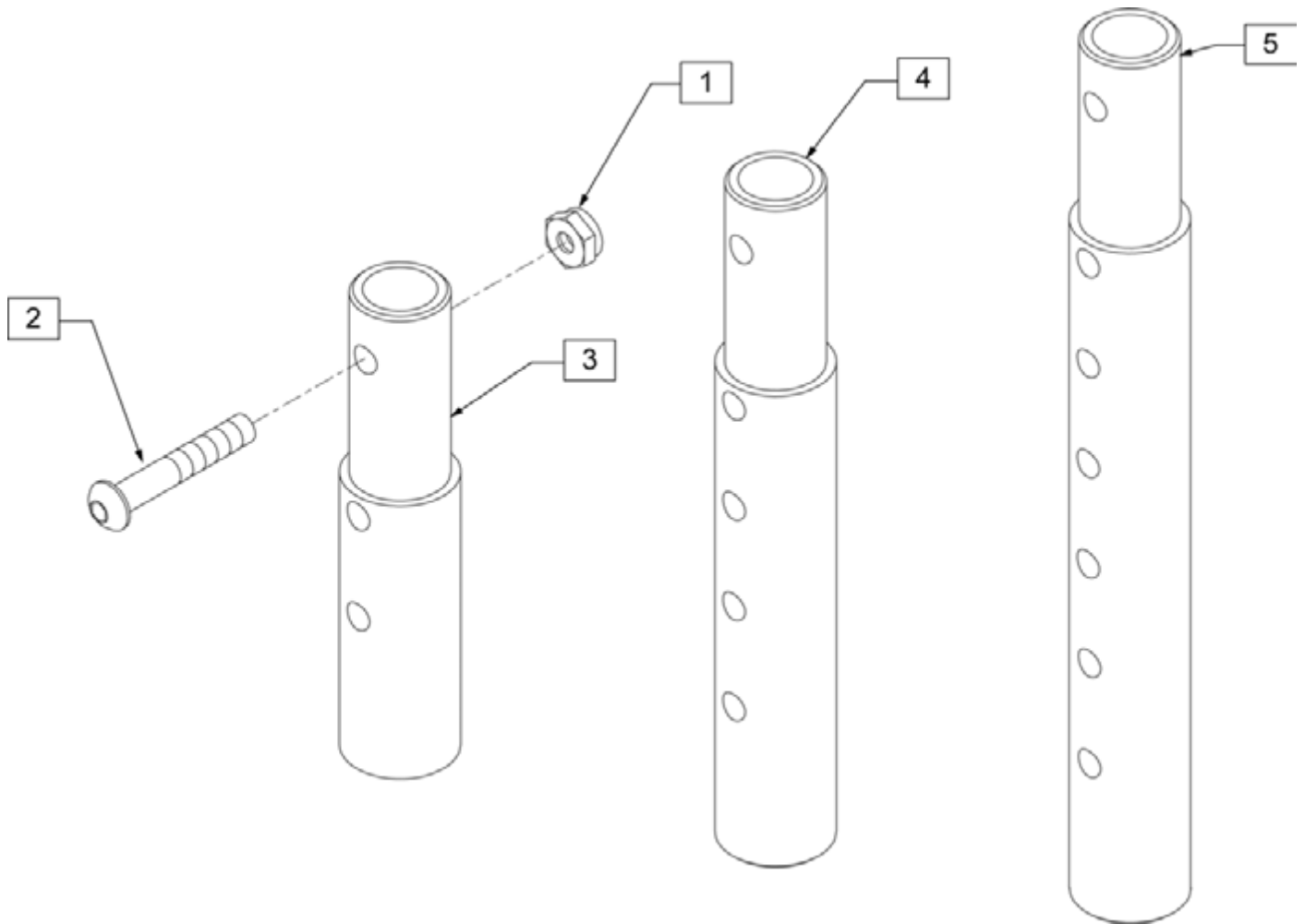
Pos.	No. d'Item	Description	Remarques
13	106971	HHCS 1/4 -28 x 1 3/8 ROHS	
14	106943	RONDELLE PLATE AN 1/4 ROHS	
15	550155	FIXATION D'APPUIE-PIEDS 80 D	Longueur de fixation: 6 3/4"
16	561002	BOUCHON 1" .083	
7-11	920720	ASS. BLOC RECEPTEUR D'APPUI-PIEDS ROBUSTE	Requis pour nouvelle installation sur un fauteuil
1-6,12-15	641200S	APPUIE-PIEDS ROBUSTE 80D - DR	
1-6,12-15	641201S	APPUIE-PIEDS ROBUSTE 80D - GAU	

APPUIE-PIEDS 90 DEGRÉS ROBUSTE



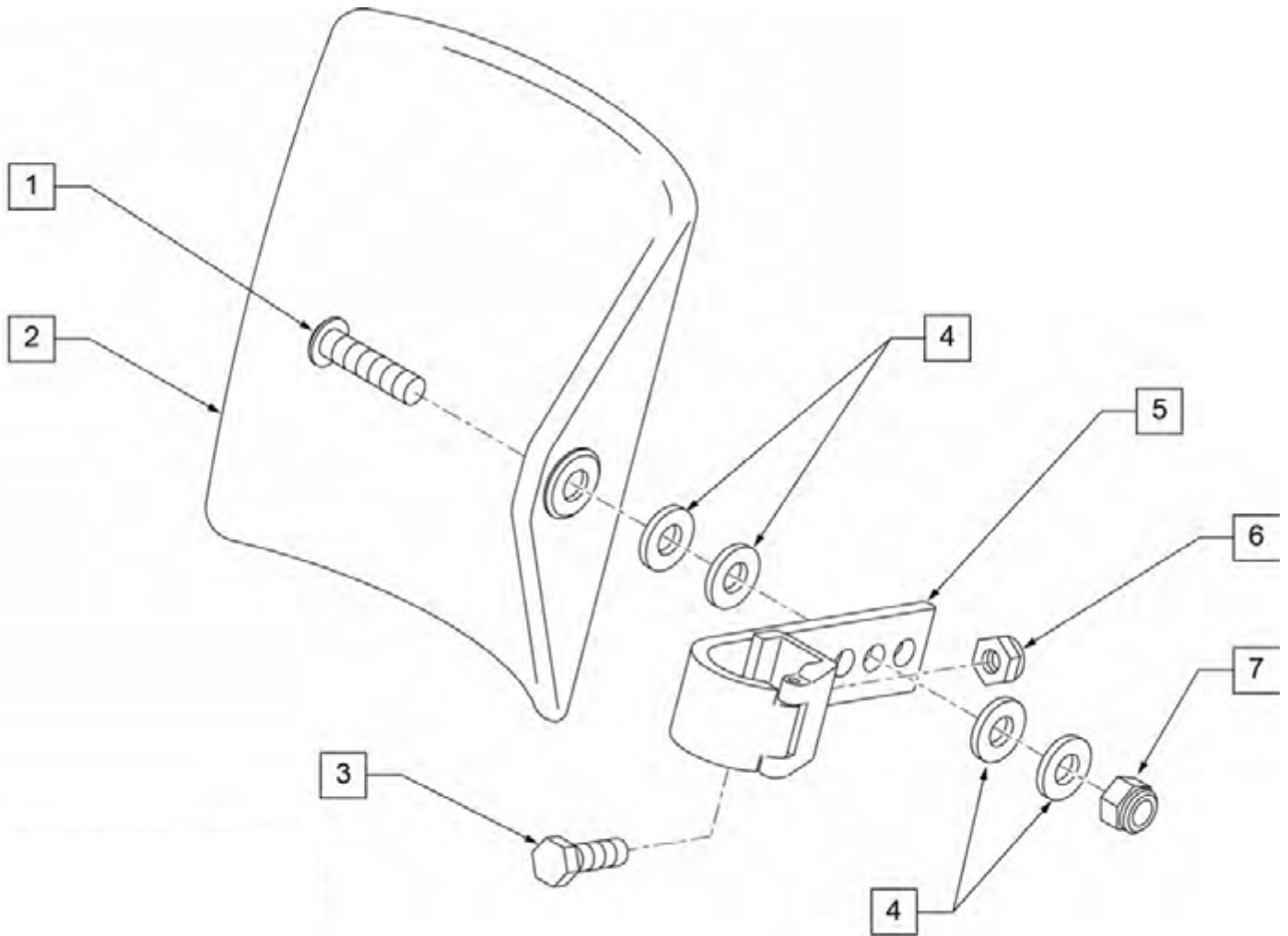
Pos.	No. d'Item	Description	Remarques
1	106983	BHCS 5/16 -18 x 2 SHLDR ROHS	
3	106935	NOIX NYLOCK MINCE 1/4-28 ROHS	
4	561002	BOUCHON 1" .083	
5	561197	SELLE PIVOT PLASTIC	
6	107013	HHCS 1/4 -28 x 5/8 ROHS	
7	880053	BLOC RECEPTEUR T45	
8	202117	NOIX NYLOCK EPAIS NOIR	
9	321141	.650 X 6 RESSORT SERPENTIN	
10	560684	T45 BLOC RECEPTEUR	
11	107029	BHCS 5/16 -18 x 1 5/8 SHLD ROHS	
7-11	920720	ASS. BLOC RECEPTEUR D'APPUI-PIEDS ROBUSTE	
1-7	885005S	APPUIE-PIEDS ROBUSTE 90D	

EXTENSION D'APPUIE-PIEDS POUR MONTURE DIRECTE



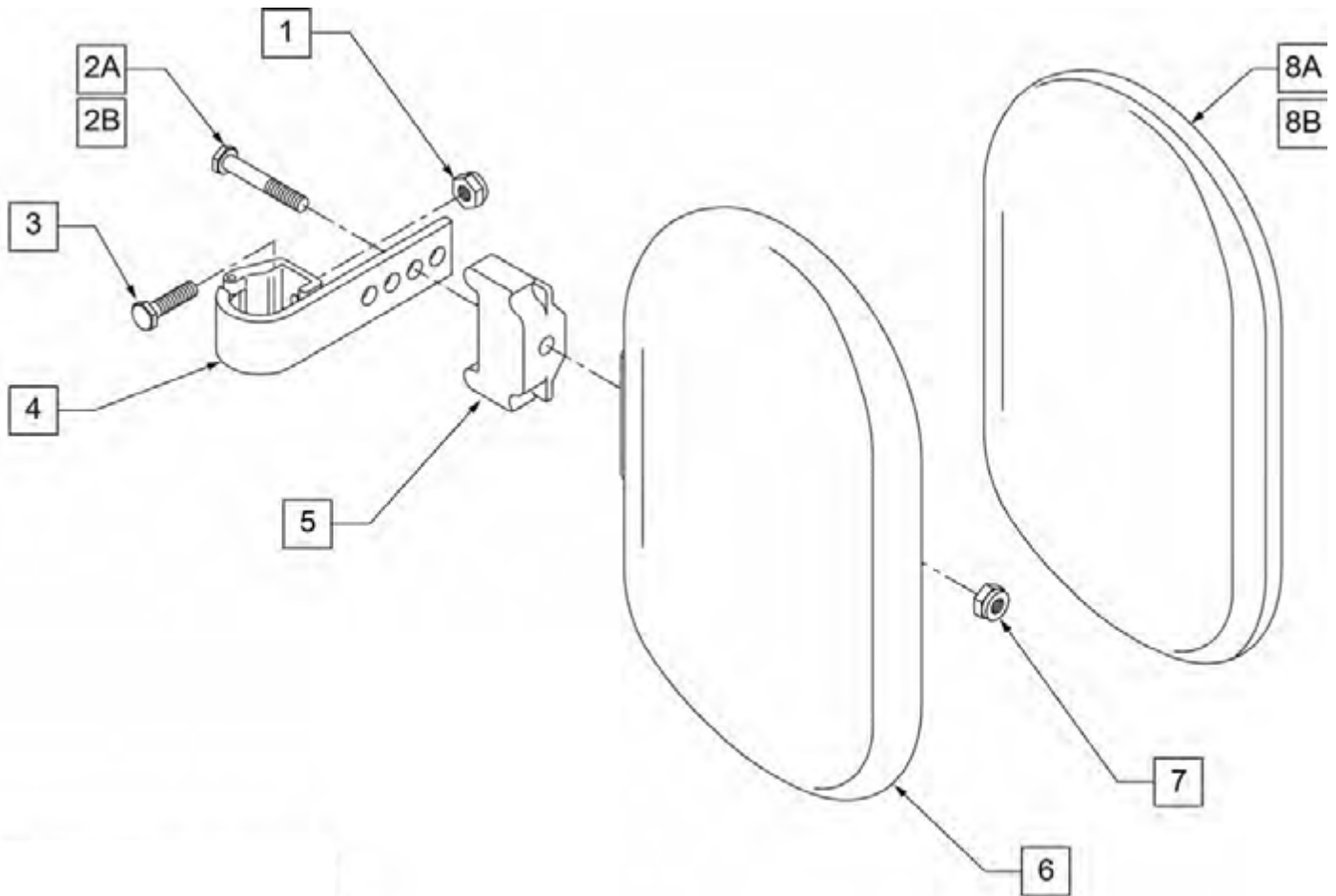
Pos.	No. d'Item	Description	Remarques
1	106935	NOIX NYLOCK MINCE 1/4-28 ROHS	
2	106961	BHCS 1/4 -28 x 1 1/4 ROHS	
1-3	111505	EXTENSION D'APPUIE-PIEDS 2" A/QUINCAILLERIE	Paire
1, 2, 4	111506	EXTENSION D'APPUIE-PIEDS 4" A/QUINCAILLERIE	Paire
1, 2, 5	111507	EXTENSION D'APPUIE-PIEDS 6" A/QUINCAILLERIE	Paire

APPUIE-MOLLETS POUR APPUI-JAMBES ÉLEVATEUR (14"-16")



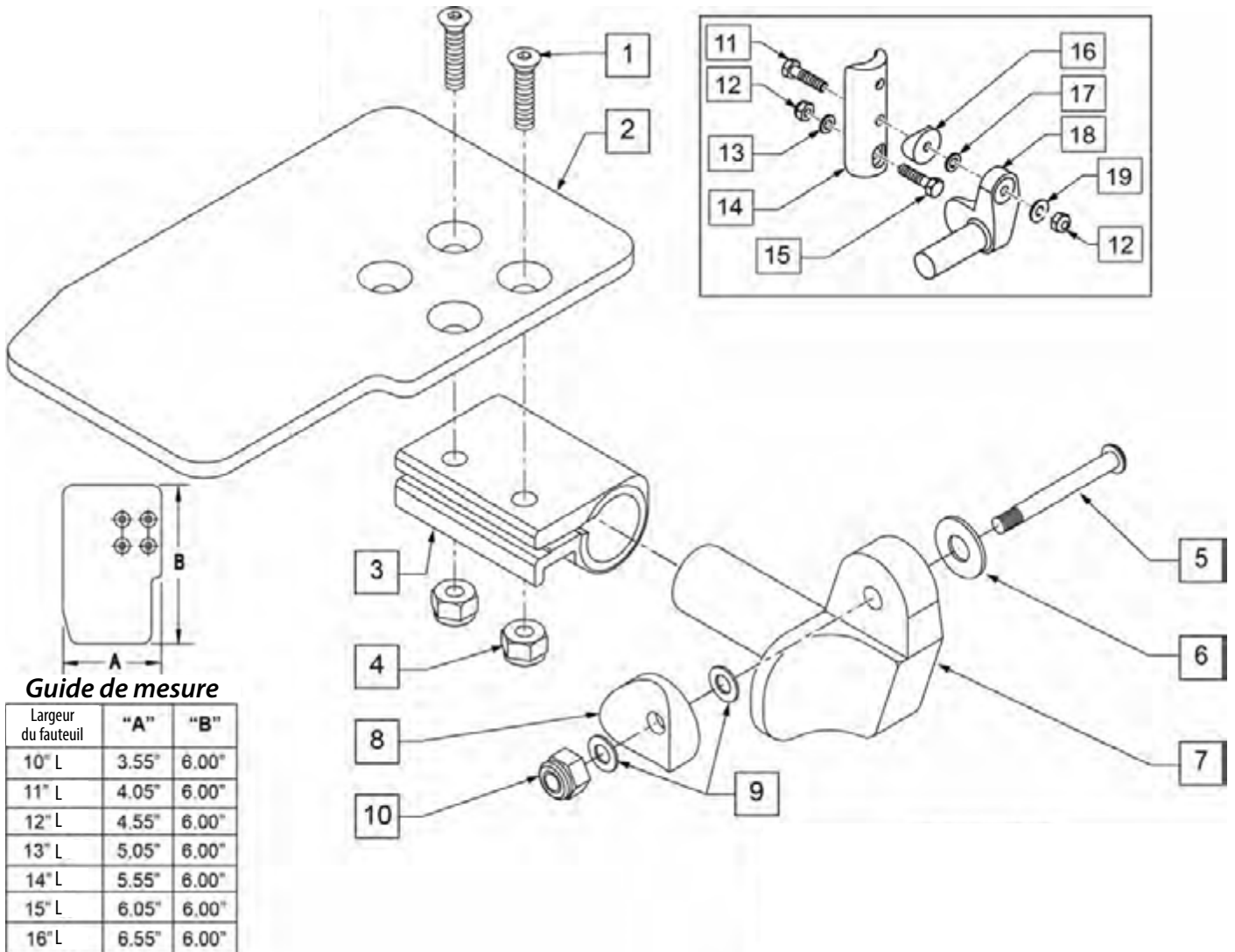
Pos.	No. d'Item	Description	Remarques
1	106980	BHCS 5/16-18 X 1-1/4 ROHS	
2	755014	APPUIE-MOLLETS PROFILE 14"/16"	
3	221097	1/4-28 X 5/8 HEX C/S BZ	
4	561016	RONDELLE 1" TROU 5/16"	
5	881413	FIXATION D'APPUIE-MOLLETS	
6	106934	NOIX NYLOCK 1/4-28 ROHS	
7	106937	NOIX NYLOCK MINCE 5/16-18	
1-7	881414	ASS. APPUIE-MOLLETS ET FIXATION 14"/16"	

APPUIE-MOLLETS POUR APPUI-JAMBES ÉLÉVATEUR (16" - 20")



Pos.	No. d'Item	Description	Remarques
1	106934	NOIX NYLOCK 1/4-28 ROHS	
2A	107018	HHCS 5/16-18 X 2-1/2 ROHS	Seulement pour 16" et 17" de largeur
2B	107019	HHCS 5/16-18 X 3-1/2 ROHS	Seulement pour 18" - 20" de largeur
3	107013	HHCS 1/4-28 X 5/8 ROHS	
4	881413	FIXATION D'APPUIE-MOLLETS	
5	560199	EXPACEUR D'APPUIE-MOLLETS	Seulement pour largeur de 18" à 20"
6	560108	APPUIE-MOLLETS MOULE 16" - 20"	
7	106936	NOIX NYLOCK 5/16-18 ROHS	
8A	751045	HOUSSE D'APPUIE-MOLLETS	
8B	751046	HOUSSE D'APPUIE-MOLLETS (BREEZY)	
1,2A,3,4,6,7,8A	881416	ASS. D'APPUIE MOLLETS 16" - 17"	
1,2B,3-7,8A	881412	ASS. D'APPUIE MOLLETS 18" - 20"	

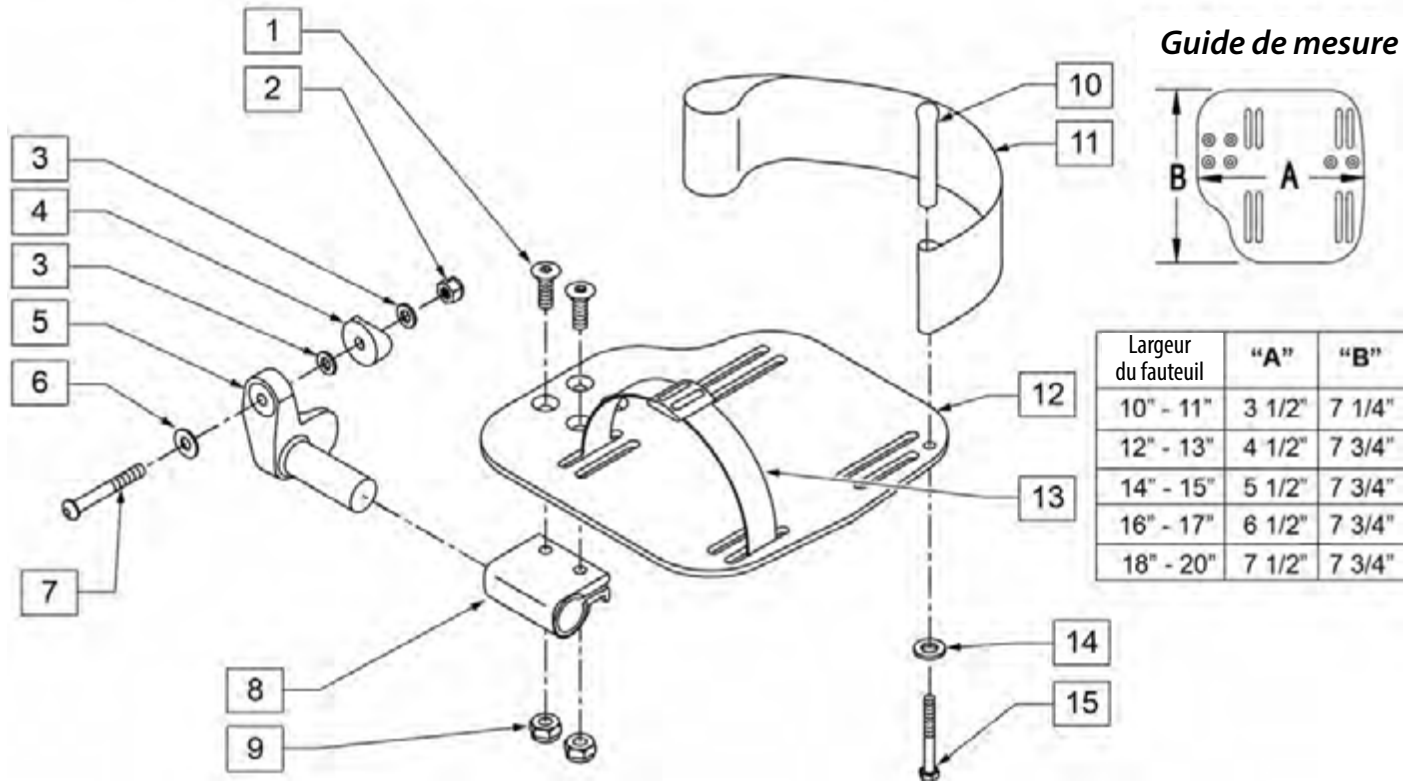
PALETTE REGLABLE EN ANGLE FORMAT STANDARD (ENFANT) POUR MONTURE DIRECTE



Pos.	No. d'Item	Description	Remarques
1	106978	FHCS 1/4-28 X 7/8 ROHS	
2	500635	PAL. REGL EN ANGLE FORMAT STD (ENFANT) 10" DR	Droit
2	500636	PAL. REGL EN ANGLE FORMAT STD (ENFANT) 10" GAU	Gauche
2	500637	PAL. REGL EN ANGLE FORMAT STD (ENFANT) 11" DR	Droit
2	500638	PAL. REGL EN ANGLE FORMAT STD (ENFANT) 11" GAU	Gauche
2	500639	PAL. REGL EN ANGLE FORMAT STD (ENFANT) 12" DR	Droit
2	500640	PAL. REGL EN ANGLE FORMAT STD (ENFANT) 12" GAU	Gauche
2	500641	PAL. REGL EN ANGLE FORMAT STD (ENFANT) 13" DR	Droit
2	500642	PAL. REGL EN ANGLE FORMAT STD (ENFANT) 13" GAU	Gauche
2	500643	PAL. REGL EN ANGLE FORMAT STD (ENFANT) 14" DR	Droit
2	500644	PAL. REGL EN ANGLE FORMAT STD (ENFANT) 14" GAU	Gauche
2	500645	PAL. REGL EN ANGLE FORMAT STD (ENFANT) 15" DR	Droit
2	500646	PAL. REGL EN ANGLE FORMAT STD (ENFANT) 15" GAU	Gauche
2	500647	PAL. REGL EN ANGLE FORMAT STD (ENFANT) 16" DR	Droit
2	500648	PAL. REGL EN ANGLE FORMAT STD (ENFANT) 16" GAU	Gauche
3	550350	3/4" PINCE PALETTE AJUSTABLE	
4	106935	NOIX NYLOCK MINCE 1/4-28 ROHS	
5	226147	1/4-28 X 1.85 BH C/S BLK ZN	

Pos.	No. d'Item	Description	Remarques
6	106945	RONDELLE PLATE SAE 1/4 ROHS	
7	541000	FIXATION AP-PIEDS 1/2" RAD DR	Droit
7	541001	FIXATION AP-PIEDS 1/2" RAD GAU	Gauche
8	561004	1" SELLE 1/4" TROU	
9	106943	RONDELLE PLATE MINCE AN 1/4	
10	106941	NOIX AUTOMATION 1/4-28 ROHS	
11	102268-001	HHCS M6 X 1 X 25	
12	104381	NOIX HEX NYLOCK M6 X1	
13	107383	RONDELLE PLATE M6 ROHS	
15	118198	HHCS M6 X 1 X 40 PART NP	
16	561004	1" SELLE 1/4" TROU	
17	106943	RONDELLE PLATE MINCE AN 1/4	
19	106945	RONDELLE PLATE SAE 1/4 ROHS	
1-10	828821	PALET REGL EN ANGLE (ENFANT) MONTURE DIRECTE 10" DR	
1-10	828822	PALET REGL EN ANGLE (ENFANT) MONTURE DIRECTE 10" GAU	
1-10	828823	PALET REGL EN ANGLE (ENFANT) MONTURE DIRECTE 11" DR	
1-10	828824	PALET REGL EN ANGLE (ENFANT) MONTURE DIRECTE 11" GAU	
1-10	828825	PALET REGL EN ANGLE (ENFANT) MONTURE DIRECTE 12" DR	
1-10	828826	PALET REGL EN ANGLE (ENFANT) MONTURE DIRECTE 12" GAU	
1-10	828827	PALET REGL EN ANGLE (ENFANT) MONTURE DIRECTE 13" DR	
1-10	828828	PALET REGL EN ANGLE (ENFANT) MONTURE DIRECTE 13" GAU	
1-10	828829	PALET REGL EN ANGLE (ENFANT) MONTURE DIRECTE 14" DR	
1-10	828830	PALET REGL EN ANGLE (ENFANT) MONTURE DIRECTE 14" GAU	
1-10	828831	PALET REGL EN ANGLE (ENFANT) MONTURE DIRECTE 15" DR	
1-10	828832	PALET REGL EN ANGLE (ENFANT) MONTURE DIRECTE 15" GAU	
1-10	828833	PALET REGL EN ANGLE (ENFANT) MONTURE DIRECTE 16" DR	
1-10	828834	PALET REGL EN ANGLE (ENFANT) MONTURE DIRECTE 16" GAU	
1-10	921226	PALET REGL EN ANGLE (ENFANT) MONTURE DIRECTE 10" PAIRE	
1-10	921227	PALET REGL EN ANGLE (ENFANT) MONTURE DIRECTE 11" PAIRE	
1-10	921228	PALET REGL EN ANGLE (ENFANT) MONTURE DIRECTE 12" PAIRE	
1-10	921229	PALET REGL EN ANGLE (ENFANT) MONTURE DIRECTE 13" PAIRE	
1-10	921230	PALET REGL EN ANGLE (ENFANT) MONTURE DIRECTE 14" PAIRE	
1-10	921231	PALET REGL EN ANGLE (ENFANT) MONTURE DIRECTE 15" PAIRE	
1-10	921232	PALET REGL EN ANGLE (ENFANT) MONTURE DIRECTE 16" PAIRE	
11-19	158646	KIT ADAPTATEUR POUR MONTURE DIRECTE - PAIRE	

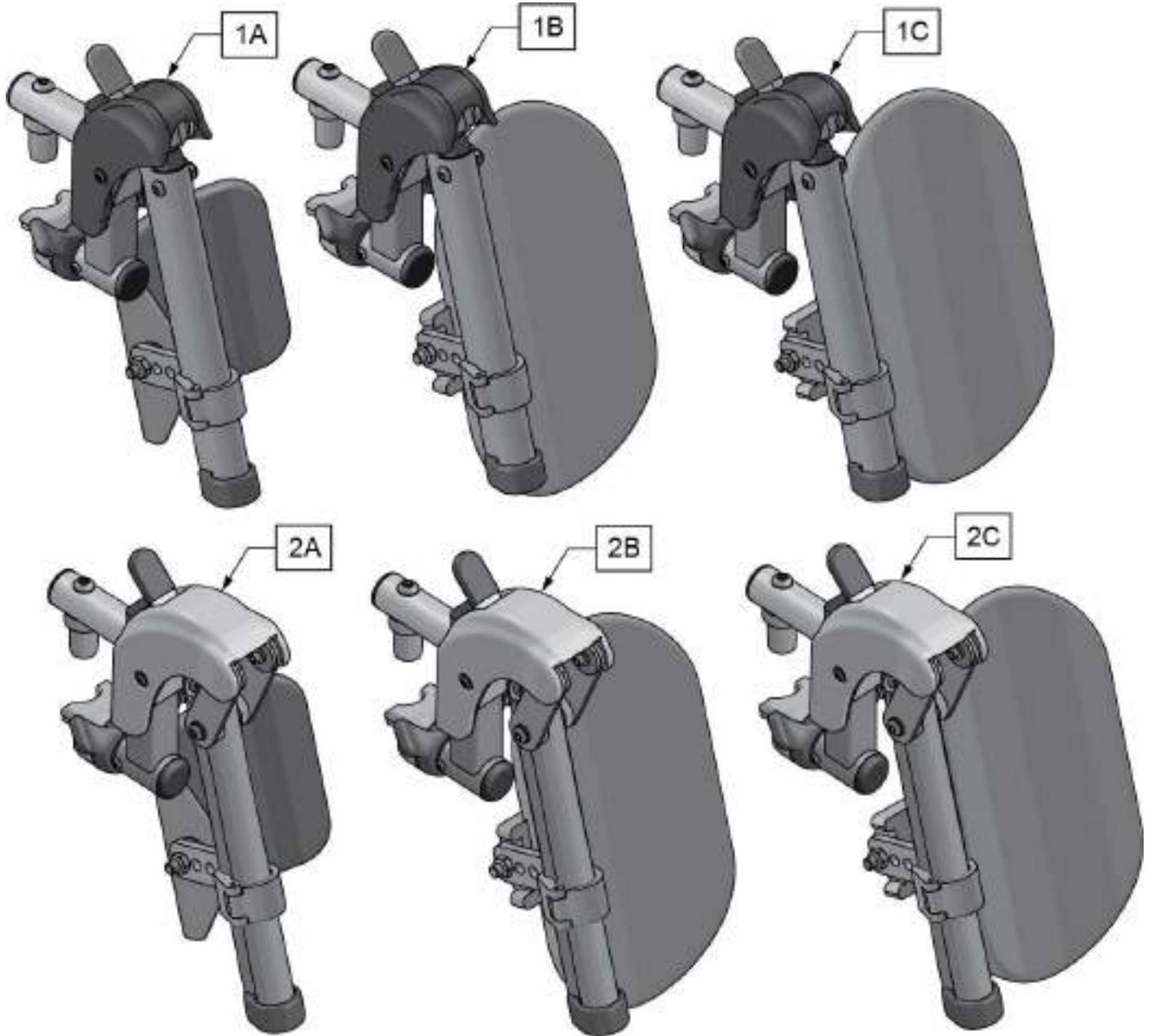
PALETTE RÉGLABLE EN ANGLE SURDIMENSIONNÉE POUR MONTURE DIRECTE



Pos.	No. d'Item	Description	Remarques
1	106978	FHCS 1/4-28 X 7/8 ROHS	
2	106941	NOIX AUTOMATION 1/4-28 ROHS	
3	106943	RONDELLE PLATE AN 1/4 ROHS	
4	561004	1" SELLE 1/4" TROU	
5	541000	FIXATION AP-PIEDS 1/2" RAD DR	Droit
5	541001	FIXATION AP-PIEDS 1/2" RAD GAU	Gauche
6	106945	RONDELLE PLATTE SAE 1/4 ROHS	
7	106964	BHCS 1/4-28 X 2	
8	550350	3/4" PINCE PALETTE AJUSTABLE	
9	106935	NOIX NYLOCK MINCE 1/4-28 ROHS	
10	561040	GOUJON TALONNIERE	
11	741153	TALONNIERE 14-15", 16-17"	
11	741253	TALONNIERE 18-20"	
12	500656	PALETTE REGL EN ANGLE SURDIMENSIONNÉE 10/11" DR	Droit
12	500657	PALETTE REGL EN ANGLE SURDIMENSIONNÉE 10/11" GAU	Gauche
12	500658	PALETTE REGL EN ANGLE SURDIMENSIONNÉE 12/13" DR	Droit
12	500659	PALETTE REGL EN ANGLE SURDIMENSIONNÉE 12/13" GAU	Gauche
12	500660	PALETTE REGL EN ANGLE SURDIMENSIONNÉE 14/15" DR	Droit
12	500661	PALETTE REGL EN ANGLE SURDIMENSIONNÉE 14/15" GAU	Gauche
12	500662	PALETTE REGL EN ANGLE SURDIMENSIONNÉE 16/17" DR	Droit
12	500663	PALETTE REGL EN ANGLE SURDIMENSIONNÉE 16/17" GAU	Gauche
12	500664	PALETTE REGL EN ANGLE SURDIMENSIONNÉE 18-20" DR	Droit

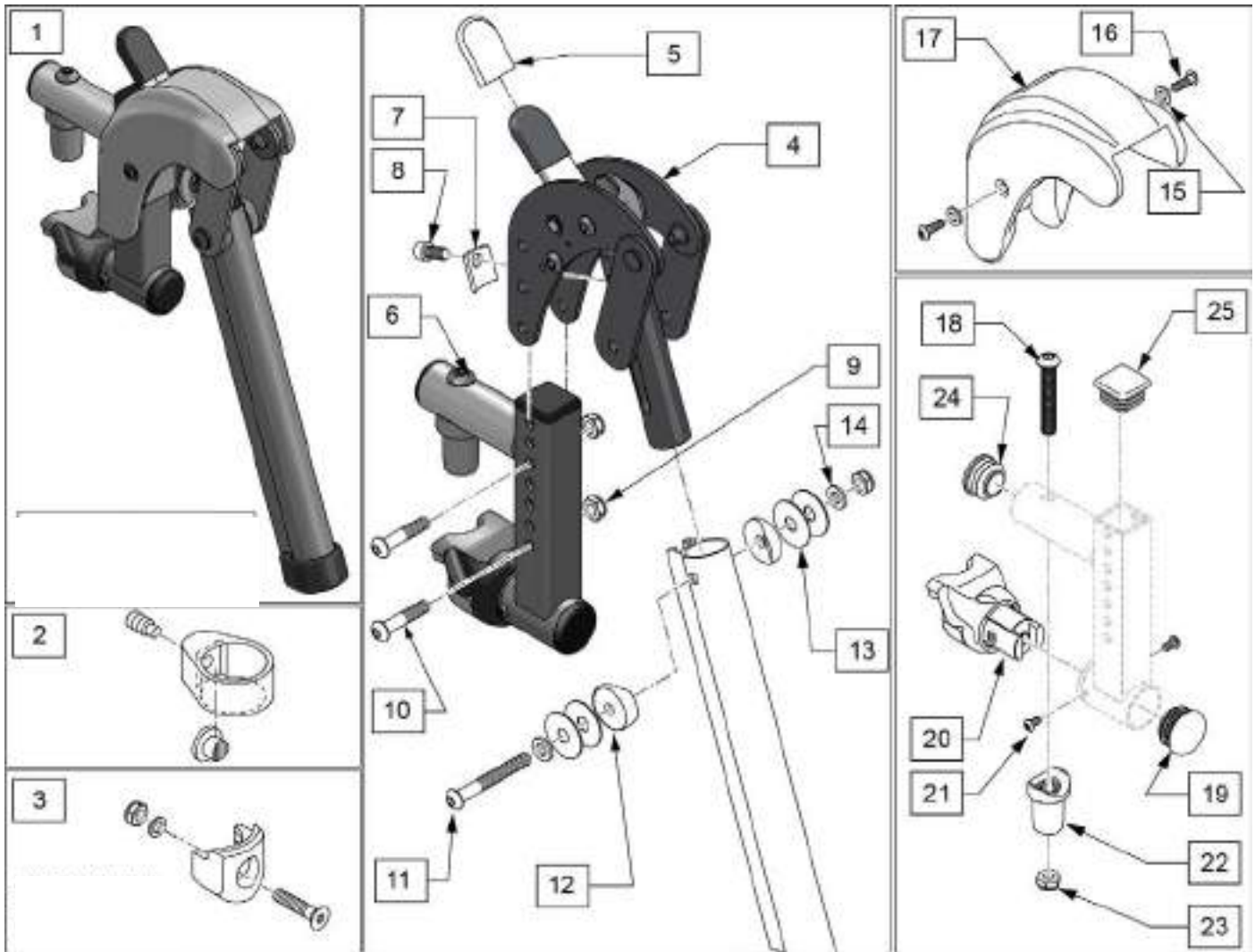
Pos.	No. d'Item	Description	Remarques
12	500665	PALETTE REGL EN ANGLE SURDIMENSIONNEE 18-20" GAU	Gauche
13	740260	SANGLE ORTEIL/CHEVIL.	
14	106943	RONDELLE PLATE AN 1/4 ROHS	
15	106958	HHCS 1/4-20 X 1 ROHS	
1-9,12	820544	PALETTE REGL EN ANGLE SURDIM. MONT. DIRECTE 10/11" DR	Droit
1-9,12	820554	PALETTE REGL EN ANGLE SURDIM. MONT. DIRECTE 10/11" GAU	Gauche
1-9,12	820546	PALETTE REGL EN ANGLE SURDIM. MONT. DIRECTE 12/13" DR	Droit
1-9,12	820556	PALETTE REGL EN ANGLE SURDIM. MONT. DIRECTE 12/13" GAU	Gauche
1-9,12	820472	PALETTE REGL EN ANGLE SURDIM. MONT. DIRECTE 14/15" DR	Droit
1-9,12	820473	PALETTE REGL EN ANGLE SURDIM. MONT. DIRECTE 14/15" GAU	Gauche
1-9,12	820474	PALETTE REGL EN ANGLE SURDIM. MONT. DIRECTE 16/17" DR	Droit
1-9,12	820475	PALETTE REGL EN ANGLE SURDIM. MONT. DIRECTE 16/17" GAU	Gauche
1-9,12	820476	PALETTE REGL EN ANGLE SURDIM. MONT. DIRECTE 18-20" DR	Droit
1-9,12	820477	PALETTE REGL EN ANGLE SURDIM. MONT. DIRECTE 18-20" GAU	Gauche
1-9,12	921474	PALETTE REGL EN ANGLE SURDIM. MONT. DIRECTE 10/11" S/TAL	Paire
1-9,12	921476	PALETTE REGL EN ANGLE SURDIM. MONT. DIRECTE 12/13" S/TAL	Paire
1-9,12	921330	PALETTE REGL EN ANGLE SURDIM. MONT. DIRECTE 14/15" S/TAL	Paire
1-9,12	921331	PALETTE REGL EN ANGLE SURDIM. MONT. DIRECTE 16/17" S/TAL	Paire
1-9,12	921332	PALETTE REGL EN ANGLE SURDIM. MONT. DIRECTE 18-20" S/TAL	Paire
1-12,14,15	820540	PALETTE REGL EN ANGLE SURDIM. MONT. DIRECTE 10/11" DR A/TAL	Droit
1-12,14,15	820550	PALETTE REGL EN ANGLE SURDIM. MONT. DIRECTE 10/11" GAU A/TAL	Gauche
1-12,14,15	820542	PALETTE REGL EN ANGLE SURDIM. MONT. DIRECTE 12/13" DR A/TAL	Droit
1-12,14,15	820552	PALETTE REGL EN ANGLE SURDIM. MONT. DIRECTE 12/13" GAU A/TAL	Gauche
1-12,14,15	820478	PALETTE REGL EN ANGLE SURDIM. MONT. DIRECTE 14/15" DR A/TAL	Droit
1-12,14,15	820479	PALETTE REGL EN ANGLE SURDIM. MONT. DIRECTE 14/15" GAU A/TAL	Gauche
1-12,14,15	820480	PALETTE REGL EN ANGLE SURDIM. MONT. DIRECTE 16/17" DR A/TAL	Droit
1-12,14,15	820481	PALETTE REGL EN ANGLE SURDIM. MONT. DIRECTE 16/17" GAU A/TAL	Gauche
1-12,14,15	820482	PALETTE REGL EN ANGLE SURDIM. MONT. DIRECTE 18-20" DR A/TAL	Droit
1-12,14,15	820483	PALETTE REGL EN ANGLE SURDIM. MONT. DIRECTE 18-20" GAU A/TAL	Gauche
1-12,14,15	921470	PALETTE REGL EN ANGLE SURDIM. MONT. DIRECTE 10/11" A/TAL	Paire
1-12,14,15	921472	PALETTE REGL EN ANGLE SURDIM. MONT. DIRECTE 12/13" A/TAL	Paire
1-12,14,15	921333	PALETTE REGL EN ANGLE SURDIM. MONT. DIRECTE 14/15" A/TAL	Paire
1-12,14,15	921334	PALETTE REGL EN ANGLE SURDIM. MONT. DIRECTE 16/17" A/TAL	Paire
1-12,14,15	921335	PALETTE REGL EN ANGLE SURDIM. MONT. DIRECTE 18-20" A/TAL	Paire

APPUIE-JAMBES ELEVATEUR ET APPUIE-JAMBES ELEVATEUR COMPENSATEUR - paire



Pos.	No. d'Item	Description	Remarques
1A	161233S	APPUIE-JAMBES ELEVATEUR ESCAM. I/E A/AP-MOLLETS 14-15"	Paire
1B	161234S	APPUIE-JAMBES ELEVATEUR ESCAM. I/E A/AP-MOLLETS 16-17"	Paire
1C	161235S	APPUIE-JAMBES ELEVATEUR ESCAM. I/E A/AP-MOLLETS 18-20"	Paire
2A	161236S	APPUIE-JAMBES ELEV./COMP. ESCAM. I/E A/AP-MOLLETS 14-15"	Paire
2B	161237S	APPUIE-JAMBES ELEV./COMP. ESCAM. I/E A/AP-MOLLETS 16-17"	Paire
2C	161238S	APPUIE-JAMBES ELEV./COMP. ESCAM. I/E A/AP-MOLLETS 18-20"	Paire

APPUIE-JAMBES ÉLÉVATEUR/COMPENSATEUR –PIÈCES DE REMPLACEMENT



Pos.	No. d'Item	Description	Remarques
1	161244S	AP-JAMBES ELEV. COMPENSATEUR ESC. I/E - DR	Droit
1	161245S	AP-JAMBES ELEV. COMPENSATEUR ESC. I/E - GAU	Gauche
1	161246S	AP-JAMBES ELEV. COMPENSATEUR ESC. I/E - PR	Paire
2	119495	KIT DE PINCE POUR EXTENSION	
3	119514	KIT RECEPTEUR DU DECLENCHEUR	commander 2 lorsque remplacement sur fauteuil
4	127153	SOUS-ASS. HEMI COMPENSATEUR	
5	560501	CAPUCHON DU LEVIER	
6	134188	ASS. RECEPTEUR AP-AJMBES ELEV/COMPENSATEUR - DR	
6	134186	ASS. RECEPTEUR AP-AJMBES ELEV/COMPENSATEUR - GAU	
7	127129	BLOC D'ARRET D'ANGLE	
8	107350	SHCS 1/4-28 x 1/2	
9	106935	NOIX NYLOCK MINCE 1/4-28 BLK ZN	
10	108623	BHCS 1/4-28 x 1-1/2	
11	106964	BHCS 1/4-28 X 2	
12	561086	DEMI-SELLE 1" TROU 1/4"	
13	113268	RONDELLE NYLON 1IN OD X .312 ID	
14	106943	RONDELLE PLATE AN 1/4 ROHS	
15	113282	RONDELLE PLATE AN #10 ROHS	
16	127135	BHCS 8-32 X 1/2 BLK	
15-17	129633	KIT DU COUVERT DU MECANISME COMPENSATEUR	1 côté
18	226217	5/16-18 X 2" BH C/S BLK	

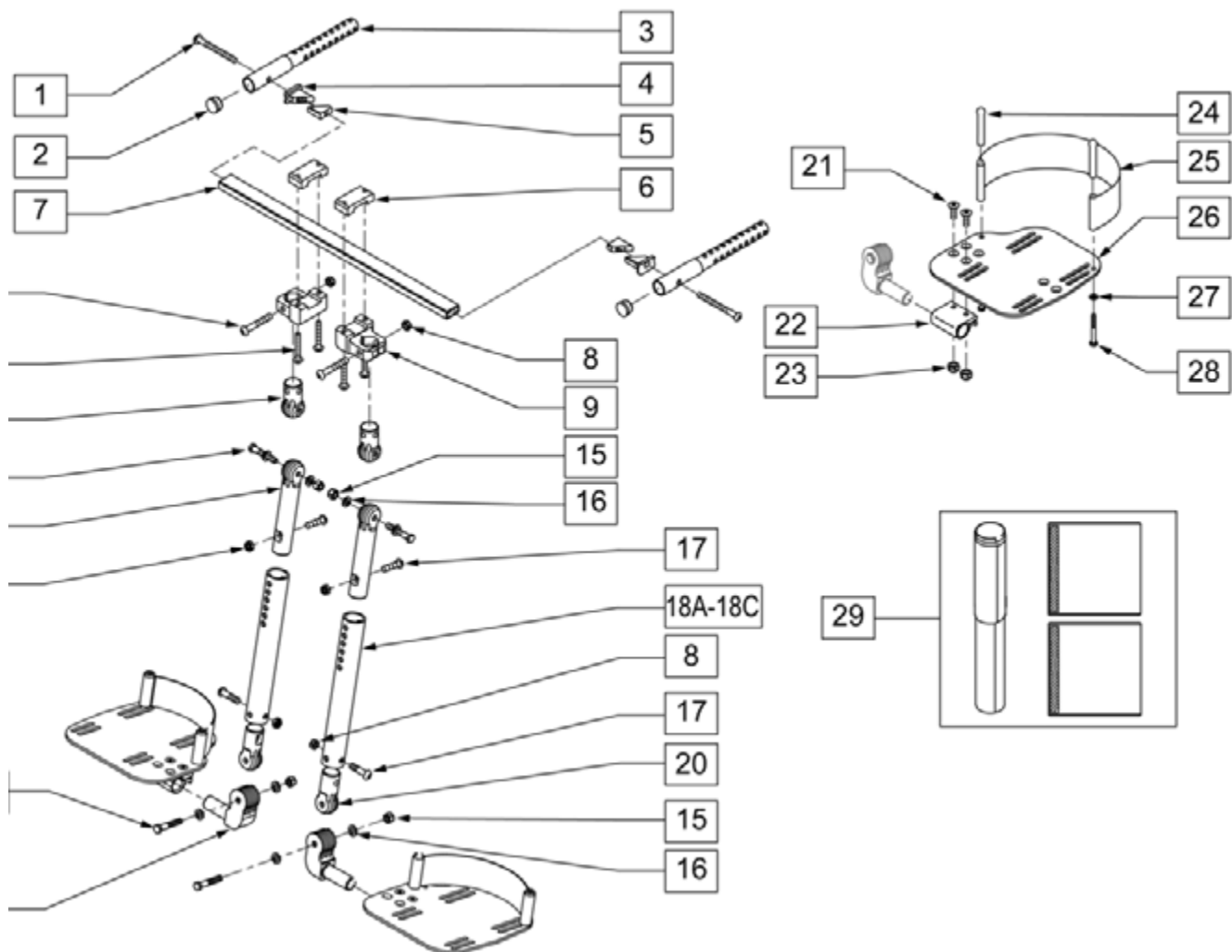
Pos.	No. d'Item	Description	Remarques
19	560110	BOUCHON DE L'ARRIERE	
20, 21	161242	ASS. DU LOQUET - DR	Droit
20, 21	161243	ASS. DU LOQUET - GAU	Gauche
22	561197	SELLE PIVOT PLASTIQUE	
23	202102	NOIX NYLOCK MINCE 5/16-18	
24	561062	BOUCHON 1" .065 COTES	
25	010615	CAPUCHON CARRE	
	ASSY-HNG-FP	HANGER/FOOTPLATE ASSY REQUIRED	

APPUIE-PIEDS DE CONTRACTURE

NOTE: Les palettes et composants pour la largeur de 20 pouces sont aussi utilisés pour les largeurs de 21 et 22 pouces.

NOTE: Lorsqu'un appuie-pieds de contracture est installé sur une base IRIS existante dont le numéro de série débute par CGT, de nouveaux rails de sièges sont requis. Item 520234 quantité de 2.

NOTE: Lorsqu'un appuie-pieds de contracture est installé sur une base IRIS existante dont le numéro de série débute par IRS ou IRSE, de nouveaux rails de sièges sont requis. Item 105800-004 (non robuste) quantité de 2 ou 105800-008 (robuste) quantité de 2.

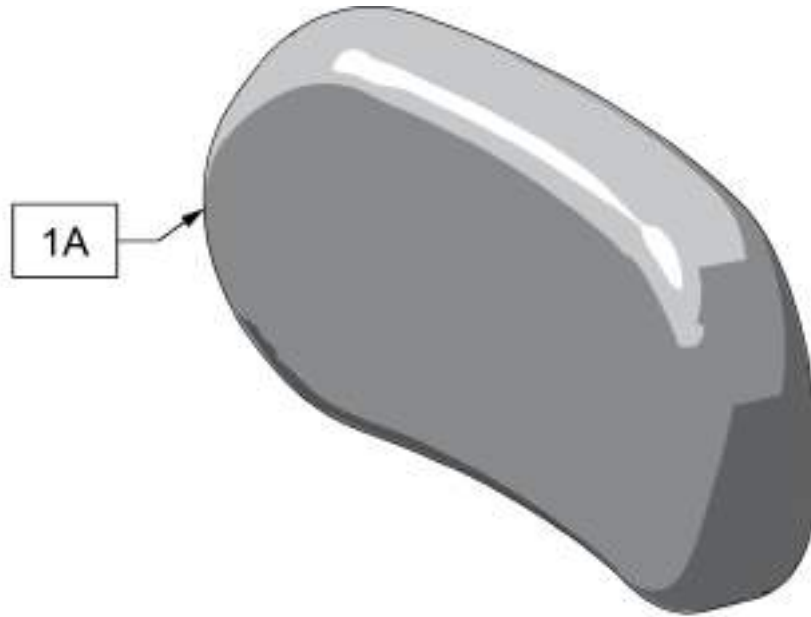


Pos.	No. d'Item	Description	Remarques
1	107227	1/4 -28 x 2 1/2 BH C/S BLK	
2	561002	1" BOUCHON .083	
3	540597	INSERT DE L'APPUIE-PIEDS CONTRACTURE	
4	500792	LANGUETTE D'ATTACHE, APPUIE-PIEDS DE CONTRACTURE	

Pos.	No. d'Item	Description	Remarques
5	500791	GLISSIERE D'APPUIE-PIEDS CONTRACTURE	
6	550465	DESSUS DE LA BRIDE QTS	
7	521460	RAIL D'APPUIE-PIEDS CONTRACTURE 14"	
7	521461	RAIL D'APPUIE-PIEDS CONTRACTURE 15"	
7	521462	RAIL D'APPUIE-PIEDS CONTRACTURE 16"	
7	521463	RAIL D'APPUIE-PIEDS CONTRACTURE 17"	
7	521464	RAIL D'APPUIE-PIEDS CONTRACTURE 18"	
7	521465	RAIL D'APPUIE-PIEDS CONTRACTURE 19"	
7	521466	RAIL D'APPUIE-PIEDS CONTRACTURE 20"	
7	521467	RAIL D'APPUIE-PIEDS CONTRACTURE 21"	
7	521468	RAIL D'APPUIE-PIEDS CONTRACTURE 22"	
8	202117	NOIX NYLOCK EPAIS NOIR 5/16-18	
9	483180	BRIDE DECALEE QTS	
10	106983	BHCS 5/16-18X2 SHOULDER ROHS	
11	106962	BHCS 1/4-28 X 1-3/4 ROHS	
12	483191	JOINT DE BLOCAGE EXT. QTS	
13	222235	5/16-18 x 1 3/4 HEX C/S BLK	
14	503005	JOINT D'AJUSTEMENT DE BLOCAGE	
15	202117	NOIX NYLOCK 5/16-18 EPAIS NOIR	
16	265103	5/16 RONDELLE MOYENNE FENDUE NOIR LK	
17	222109	5/16-18 X 1 1/4 VIS D'ASSEMBLAGE TETE BOMBEE	
18A	524041	TUBE MONTAGE COURT APPUIE-PIEDS CONTRACTURE	Longueur de jambes 10.5" à 13"
18B	524044	TUBE MONTAGE MOYEN APPUIE-PIEDS CONTRACTURE	Longueur de jambes 12.5" à 15"
18C	524045	TUBE MONTAGE LONG APPUIE-PIEDS CONTRACTURE	Longueur de jambes 14.5" à 17"
19	483189	JOINT D'APPUIE-PIEDS QTS	
20	483181	JOINT DE BLOCAGE INT. QTS	
21	106978	FHCS 1/4 -28 x 7/8 ROHS	
22	550350	3/4" PINCE PALETTE AJUSTABLE	
23	106935	NOIX NYLOCK MINCE 1/4-28 ROHS	
24	561040	GOUJON TALONNIERE	
25	741130	TALONNIERE AJUSTABLE 14/15	
25	741131	TALONNIERE AJUSTABLE 16/17	
25	741132	TALONNIERE AJUSTABLE 18-20	
26A	500660	PALETTE REGLABLE EN ANGLE SURDIMENSIONNE 14/15	Droit
26A	500661	PALETTE REGLABLE EN ANGLE SURDIMENSIONNE 14/15	Gauche
26B	500662	PALETTE REGLABLE EN ANGLE SURDIMENSIONNE 16/17	Droit
26B	500663	PALETTE REGLABLE EN ANGLE SURDIMENSIONNE 16/17	Gauche
26C	500664	PALETTE REGLABLE EN ANGLE SURDIMENSIONNE 18-20	Droit
26C	500665	PALETTE REGLABLE EN ANGLE SURDIMENSIONNE 18-20	Gauche
27	106944	RONDELLE PLATE MINCE AN 1/4 ROHS	
28	106958	HHCS 1/4 -28 x 1 ROHS	
29	731101	COUSSIN RECOUVREMENT APPUIE-PIEDS CONTRACTURE	
8, 12-20	888810	ASS. TUBE DE MONTURE AP-PIEDS CONTRACTURE, COURT	Court
8, 12-20	888811	ASS. TUBE DE MONTURE AP-PIEDS CONTRACTURE, MOYEN	Moyen
1-18A,19-29	921958	ENS. APPUIE-PIEDS CONTRACTURE 14" COURT	
1-18B,19-29	921959	ENS. APPUIE-PIEDS CONTRACTURE 14" MOYEN	
1-18C,19-29	921960	ENS. APPUIE-PIEDS CONTRACTURE 14" LONG	
1-18A,19-29	921961	ENS. APPUIE-PIEDS CONTRACTURE 15" COURT	
1-18B,19-29	921962	ENS. APPUIE-PIEDS CONTRACTURE 15" MOYEN	
1-18C,19-29	921963	ENS. APPUIE-PIEDS CONTRACTURE 15" LONG	
1-18A,19-29	921964	ENS. APPUIE-PIEDS CONTRACTURE 16" COURT	
1-18B,19-29	921965	ENS. APPUIE-PIEDS CONTRACTURE 16" MOYEN	
1-18C,19-29	921966	ENS. APPUIE-PIEDS CONTRACTURE 16" LONG	
1-18A,19-29	921967	ENS. APPUIE-PIEDS CONTRACTURE 17" COURT	
1-18B,19-29	921968	ENS. APPUIE-PIEDS CONTRACTURE 17" MOYEN	
1-18C,19-29	921969	ENS. APPUIE-PIEDS CONTRACTURE 17" LONG	

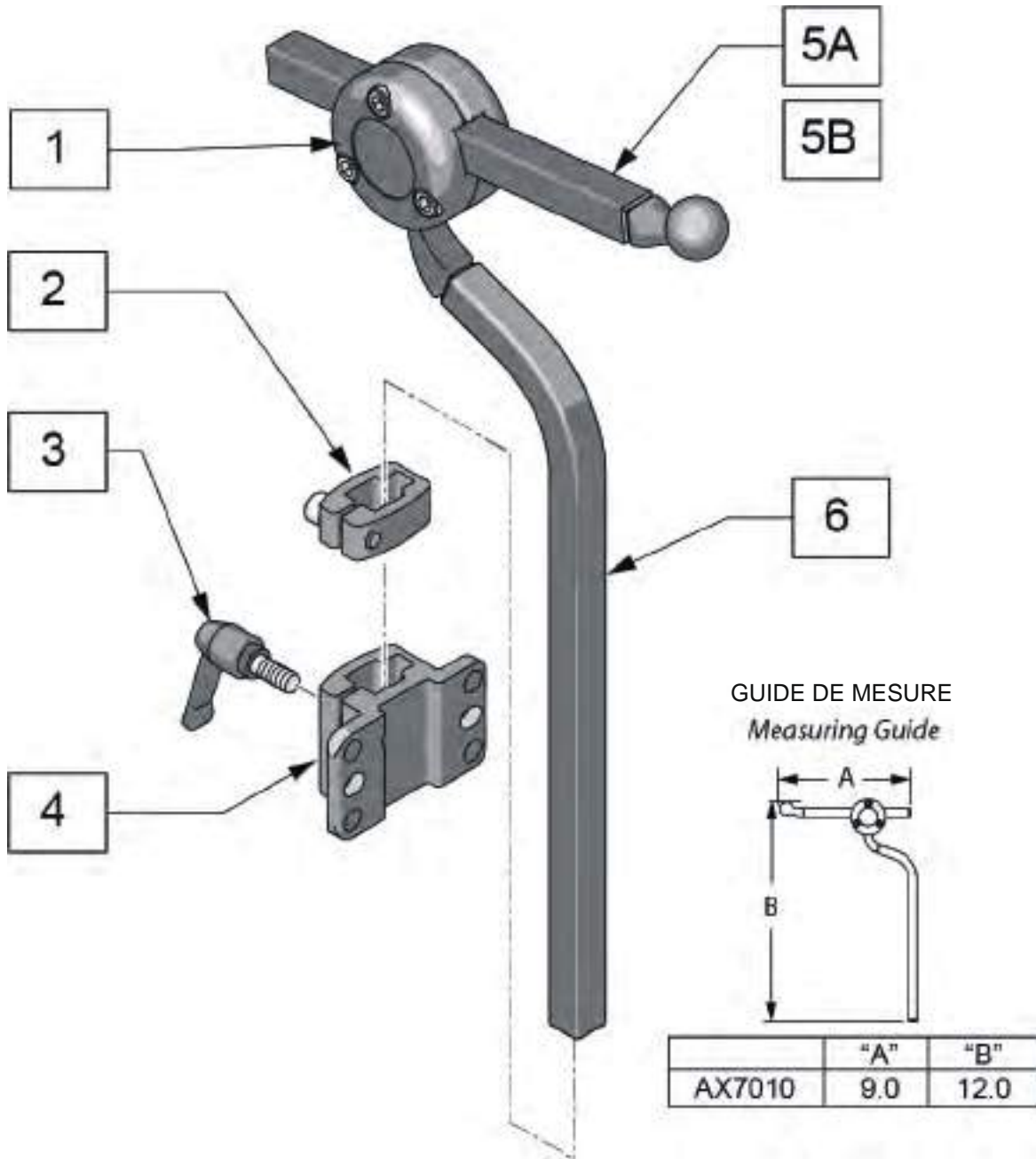
Pos.	No. d'Item	Description	Remarques
1-18A,19-29	921970	ENS. APPUIE-PIEDS CONTRACTURE 18" COURT	
1-18B,19-29	921971	ENS. APPUIE-PIEDS CONTRACTURE 18" MOYEN	
1-18C,19-29	921972	ENS. APPUIE-PIEDS CONTRACTURE 18" LONG	
1-18A,19-29	921973	ENS. APPUIE-PIEDS CONTRACTURE 19" COURT	
1-18B,19-29	921974	ENS. APPUIE-PIEDS CONTRACTURE 19" MOYEN	
1-18C,19-29	921975	ENS. APPUIE-PIEDS CONTRACTURE 19" LONG	
1-18A,19-29	921976	ENS. APPUIE-PIEDS CONTRACTURE 20" COURT	
1-18B,19-29	921977	ENS. APPUIE-PIEDS CONTRACTURE 20" MOYEN	
1-18C,19-29	921978	ENS. APPUIE-PIEDS CONTRACTURE 20" LONG	
1-18A,19-29	921979	ENS. APPUIE-PIEDS CONTRACTURE 21" COURT	
1-18B,19-29	921984	ENS. APPUIE-PIEDS CONTRACTURE 21" MOYEN	
1-18C,19-29	921985	ENS. APPUIE-PIEDS CONTRACTURE 21" LONG	
1-18A,19-29	921986	ENS. APPUIE-PIEDS CONTRACTURE 22" COURT	
1-18B,19-29	921987	ENS. APPUIE-PIEDS CONTRACTURE 22" MOYEN	
1-18C,19-29	921988	ENS. APPUIE-PIEDS CONTRACTURE 22" LONG	

COUSSIN PROFILÉ POUR APPUI-TÊTE



Pos.	No. D'Item	Description	Remarques
1A	P605L	COUSSIN PROFILÉ 6"- CV LYCRA	
1A	P800L	COUSSIN PROFILÉ 8"- CV LYCRA	
1A	P1000L	COUSSIN PROFILÉ 10"-CV LYCRA	

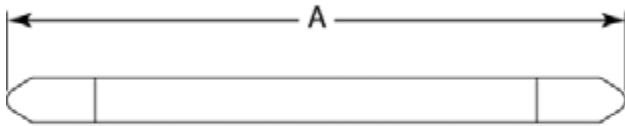
SUPPORT POUR APPUI-TÊTE AXYS



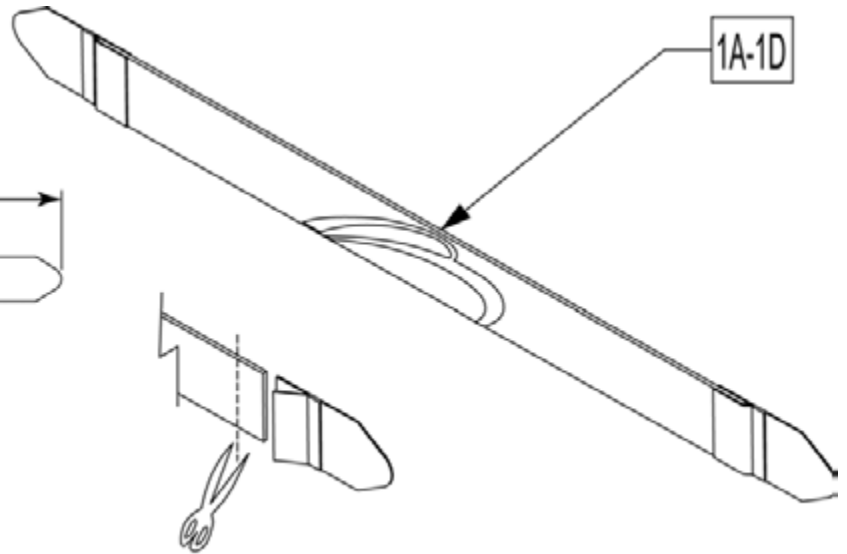
Pos.	No de pièce	Description
5A	AX5080	BARRE À BILLE HORIZONTALE AXYS 6"
5B	AX6055	BARRE À BILLE HORIZONTALE AXYS 12"
6	MW070300	BARRE VERTICALE AXYS
3,4	115215	KIT D'ATTACHEMENT POUR DOSSIER JAY 3
2-4	M2500	ANCRAGE D'APPUI- TÊTE AXYS (Nécessaire pour monter au dossier)
1,5A,6	AX7010	SUPPORT POUR APPUI-TÊTE AXYS

COURROIE APPUIE-MOLLETS

GUIDE DE MESURE

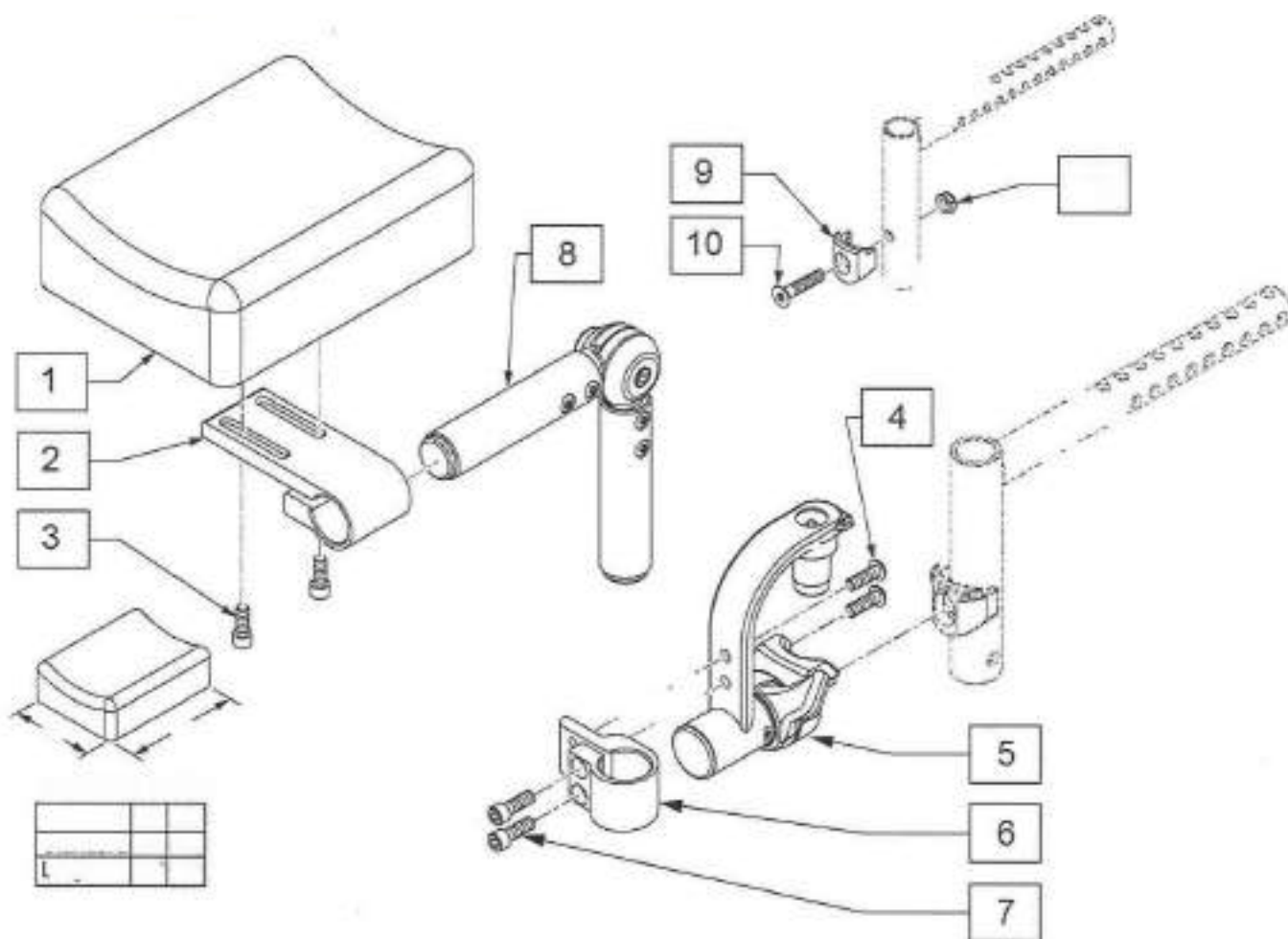


DESCRIPTION	DIM "A"
Courroie 11"-12" Noir	27 1/2
Courroie 13"-15" Noir	32 1/2
Courroie 16"-18" Noir	39 1/2
Courroie 19"-20" Noir	45 1/2



Pos.	No. d'Item	Description
1A	113255	COURROIE APPUIE-MOLLETS 11" 12" NOIR
1B	113256	COURROIE APPUIE-MOLLETS 13" 15" NOIR
1C	113257	COURROIE APPUIE-MOLLETS 16" 18" NOIR
1D	113258	COURROIE APPUIE-MOLLETS 19" 20" NOIR

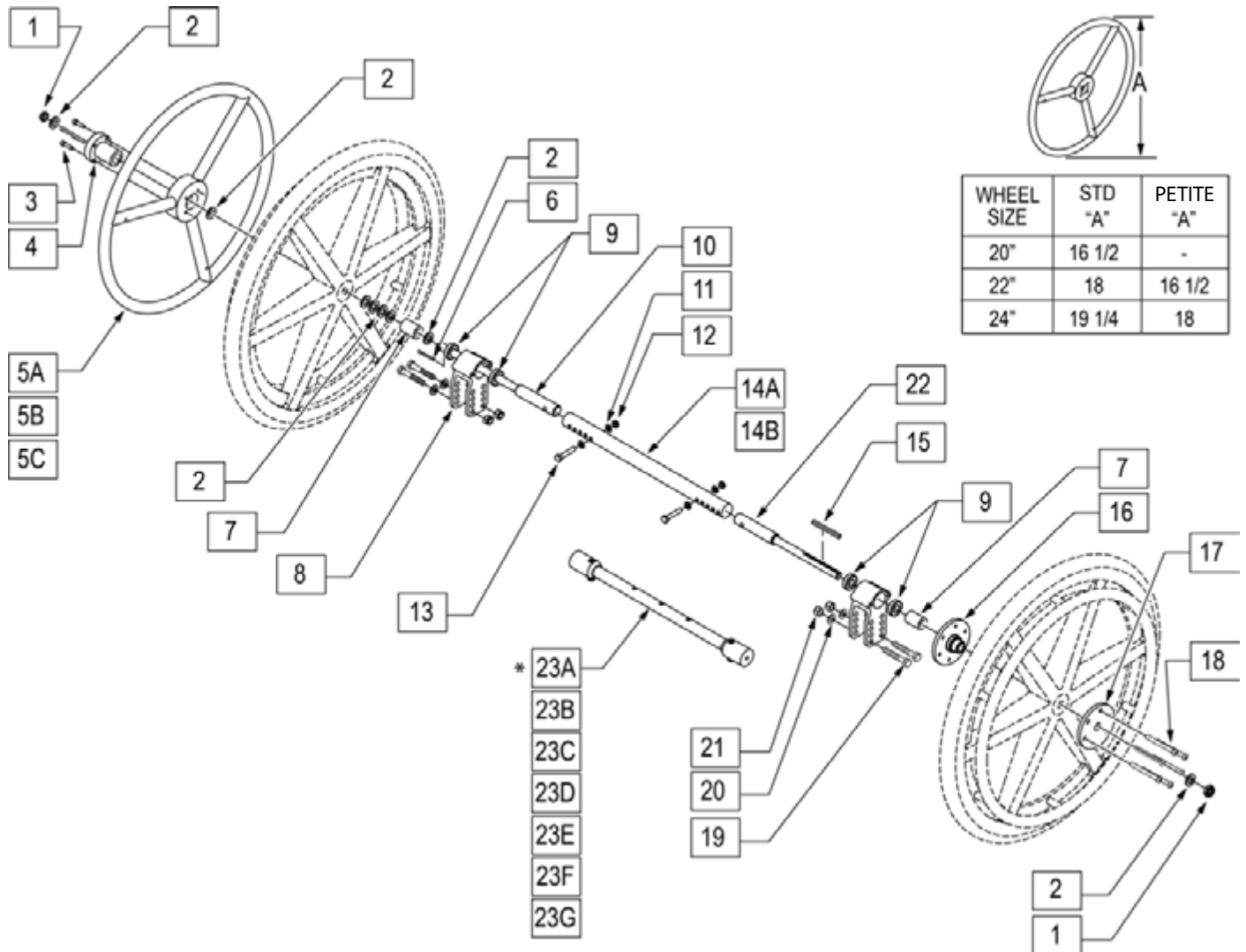
APPUIE-MOIGNON REGLABLE



Pos.	No. d'Item	Description
1,3	161563	COUSSIN A/ATTACHE - STD
1,3	161564	COUSSIN A/ATTACHE - GRAND
1-8	161565	ENS. APPUIE-MOIGNON GRAND DROIT
1-8	161566	ENS. APPUIE-MOIGNON GRAND GAUCHE
1-8	161567	ENS. APPUIE-MOIGNON STD DROIT
1-8	161568	ENS. APPUIE-MOIGNON STD GAUCHE
3,4,7	161569	ENS. DE QUINCAILLERIE DE L'APPUIE-MOIGNON
2,4-8	162051	ENS. DE L'APPUIE-MOIGNON SANS LE COUSSIN - DROIT
2,4-8	162052	ENS. DE L'APPUIE-MOIGNON SANS LE COUSSIN - GAUCHE
9-11	119514	KIT RECEPTEUR DU DECLENCHEUR

CONDUITE UNILATÉRALE

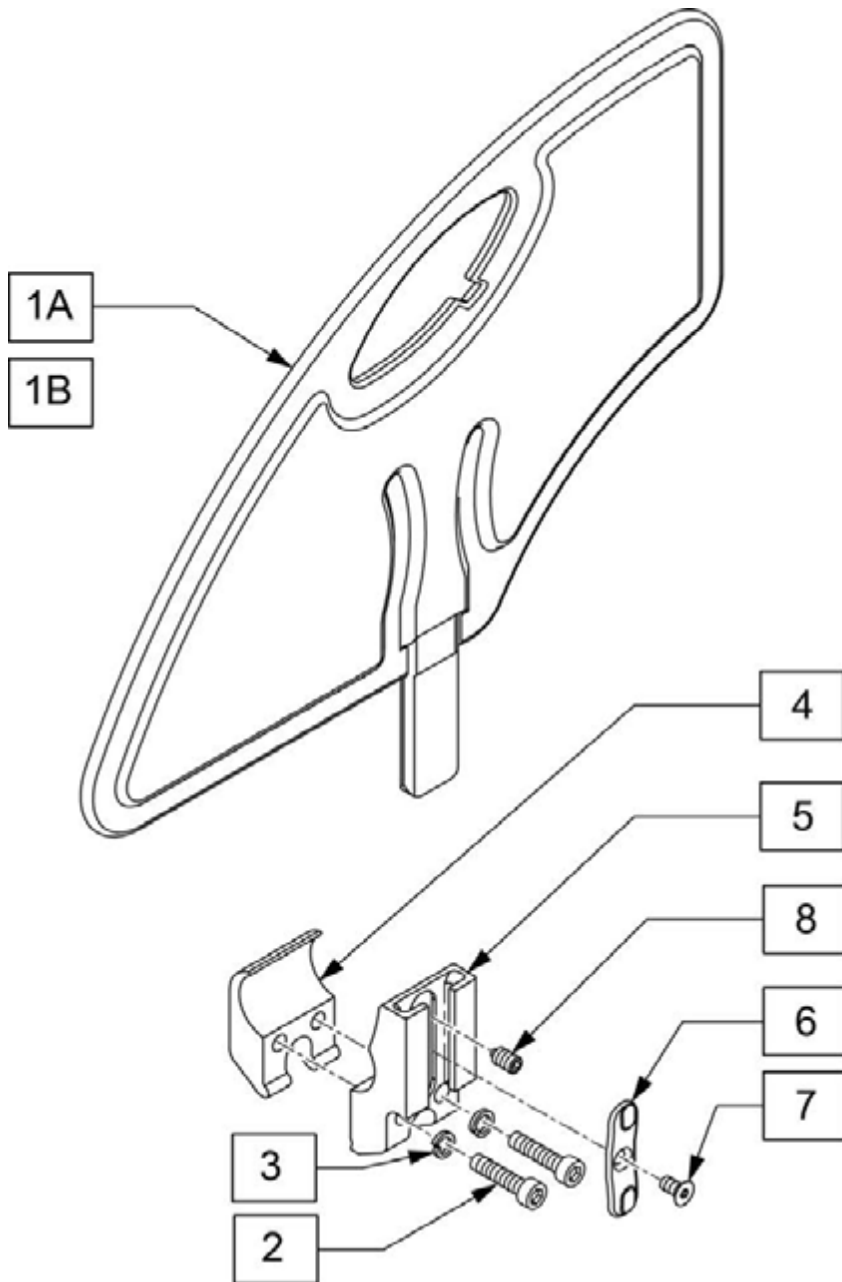
NOTE: veuillez-vous référer à la section des roues plastifiées pour le remplacement des roues.



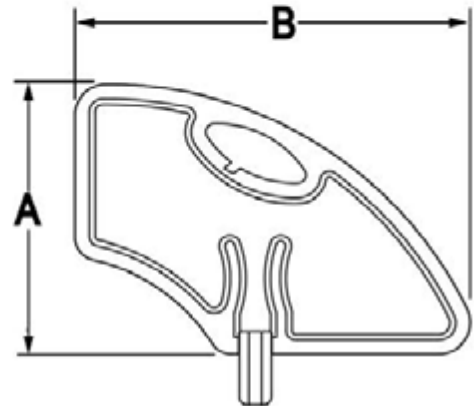
Pos.	No. d'Item	Description	Pos.	No. d'Item	Description
1	106940	NOIX NYLOCK MINCE 1/2-20 ROHS	12	106935	NOIX NYLOCK MINCE 1/4-28 ROHS
2	106949	RONDELLE PLATE AN 1/2 ROHS	13	106971	HHCS 1/4 -28 x 1 3/8 ROHS
3	106956	SHCS 10-32 X 3/4 ROHS	14A	105856-001	TUBE AJUSTABLE POUR COND. UNILATERALE 14-18"
4	106691	MOYEU DU CERCEAU	14B	105856-003	TUBE AJUSTABLE POUR COND. UNILATERALE 10-14"
5A	529801	1CERCEAU COND. UNILATERALE 20" STD/22" PETIT	15	341277	3/16" SQ X 2 3/8 CLE
5B	529800	CERCEAU COND. UNILATERALE 22" STD/24" PETIT	16	500631	MOYEU DE ROUE PR COND. UNILATERALE FILETE
5C	529802	CERCEAU COND. UNILATERALE 24" STD	17	500630	MOYEU DE ROUE PR COND. UNILATERALE NON FILETE
6	341274	3/16 SQ X 1 1/2 CLE	18	106967	BHCS 1/4-28 X 2 1/2 SHLDR ROHS
7	483320	ESPACEUR DE ROUES	19	106985	HHCS 5/16-24 X2 ROHS
8	105855	PLAQUE D'ESSIEU - CONDUITE UNILATERALE	20	106946	RONDELLE PLATE AN 5/16 ROHS
9	349500	ROULEMENT 1 1/8 X 1/2	21	106938	NOIX NYLOCK 5/16-24 ROHS
8,9	108576	ASS. PLAQUE D'ESSIEU - COND. UNILATERALE	22	050534-001	ABRE DE CONDUIRE UNILATERALE
10	050534-002	ARBRE DE CONDUITE UNILATERALE	23A	522919	ENTRETOISE POUR VENTILATEUR 12"
11	106943	RONDELLE PLATE AN 1/4 ROHS	23B	522920	ENTRETOISE POUR VENTILATEUR 13"

Pos.	No. d'Item	Description	Pos.	No. d'Item	Description
23C	522921	ENTRETOISE POUR VENTILATEUR 14"	23F	522924	ENTRETOISE POUR VENTILATEUR 17"
23D	522922	ENTRETOISE POUR VENTILATEUR 15"	23G	522925	ENTRETOISE POUR VENTILATEUR 18"
23E	522923	ENTRETOISE POUR VENTILATEUR 16"			

PROTÈGE-VÊTEMENTS



GUIDE DE MESURE



	PETIT	STD
A	6.4"	8.4"
B	11"	12.3"

Pos.	No. d'Item	Description
1A	104164-001	PROTEGE-VETEMENTS - STD
1B	104164-002	PROTEGE-VETEMENTS - PETIT
2	106961	BHCS 1/4-28 X 1-1/4 ROHS
3	107367	RONDELLE BLOCANTE A/COLLET 1/4 ROHS
4	106714	PINCE FILETE DU RECEPTEUR DE PROT-VETEMENTS
6	108780	INSERT PLASTIQUE DU RECEPTEUR DE PROT-VETEMENTS
7	107135	FHCS #6-32 X 1/4 BLK
8	107136	SETSCREW 1/4-28 X 5/16 OVAL PT
5-8	108781	SOUS-ASS. RECEPTEUR
2-8	107592	ASS. RECEPTEUR DE PROTEGE-VETEMENTS
1A-8	107590	PROTEGE-VETEMENTS STD A/RECEPTEUR
1B-8	107591	PROTEGE-VETEMENTS PETIT A/RECEPTEUR

PROTÈGE-RAYONS ZIPPIE

	1A	902001	SPK GRDS 20" QUICKIE BLK		7A	SPOKE GUARD 22IN CHROME WHEELS
	1B	902011	SPK GRDS 22" QUICKIE BLK		7B	
	1C	902021	SPK GRD 24" QUICKIE SCR MT BLK			
	1D	902025	SPK GRD 24" QUICKIE TAB MT BLK			
	2A	112644-001	SPOKE GUARD ZIPPIE 20"		8A	SPOKE GUARD 22IN PRINCESS
	2B	112644-002	SPOKE GUARD ZIPPIE 22"		8B	SPOKE GUARD 24IN PRINCESS
	2A	112644-003	SPOKE GUARDZIPPIE 24" MAG			
	2B	112644-004	SPOKE GUARD ZIPPIE 24" SPOKE			
	3A		SPOKE GUARD 22IN BASKETBALL		9A	SPOKE GUARD 22IN HAPPY LION
	3B		SPOKE GUARD 24IN BASKETBAL		9B	SPOKE GUARD 24IN HAPPY LION
	4A		SPOKE GUARD 22IN GRAFFITI		10A	SPOKE GUARD 22IN GALACTICA
	4B		SPOKE GUARD 24IN GRAFFITI		10B	SPOKE GUARD 24IN GALACTICA
	5A		SPOKE GUARD 22IN SUPERHERO		11A	SPOKE GUARD 22IN CHEESE
	5B		SPOKE GUARD 24IN SUPERHERO		11B	SPOKE GUARD 24IN CHEESE
	6A		SPOKE GUARD 22IN HOT WHEELS		12A	SPOKE GUARD 22IN ZEBRA
	6B		SPOKE GUARD 24IN HOT WHEELS		12B	SPOKE GUARD 24IN ZEBRA

Pos.	Item Number	Description
>>>>		PROTÈGE RAYONS NOIRS
1A	902001	PROTEGE-RAYONS POUR ROUES 20" NOIR
1A	902011	PROTEGE-RAYONS POUR ROUES 22" NOIR
1A	902021	PROTEGE-RAYONS POUR ROUES 24" NOIR
>>>>		PROTÈGE-RAYONS TRANSPARENT
1B	112644-001	PROTÈGE-RAYONS POUR ROUES 20" TRANSPARENT
1B	112644-002	PROTÈGE-RAYONS POUR ROUES 22" TRANSPARENT
1B	112644-004	PROTÈGE-RAYONS POUR ROUES 24" TRANSPARENT