



QUICKIE® SR

MANUEL DE PIÈCES

FMA-GM2-B-P2
MAI 2021



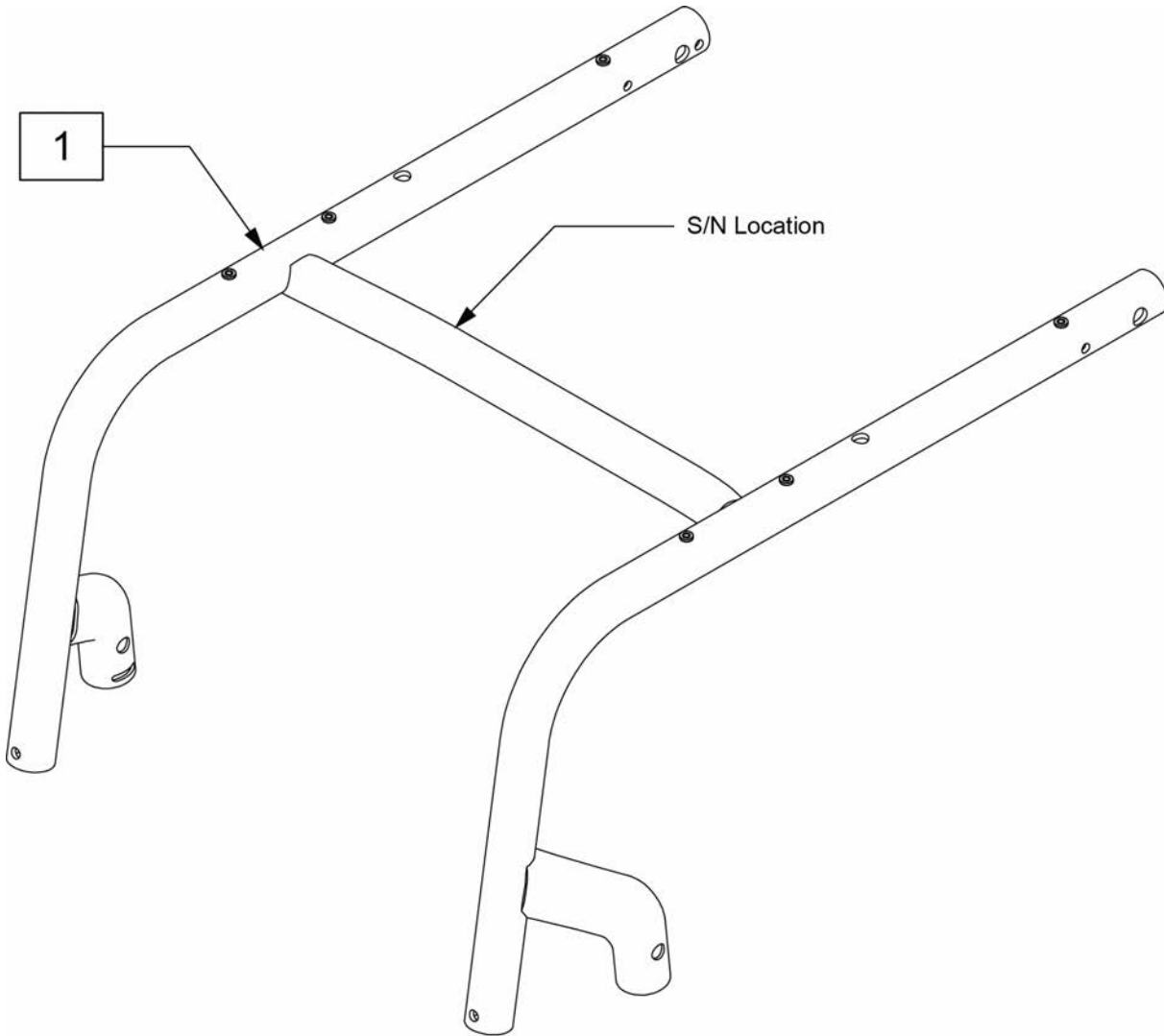
Améliorer la vie des gens

FR_RV1_QC_RAMQ_20195007

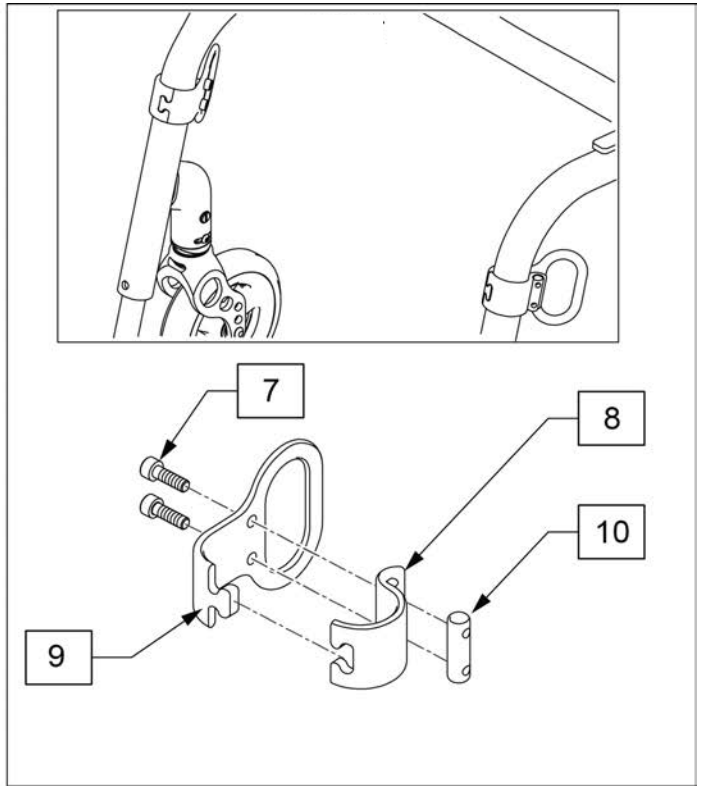
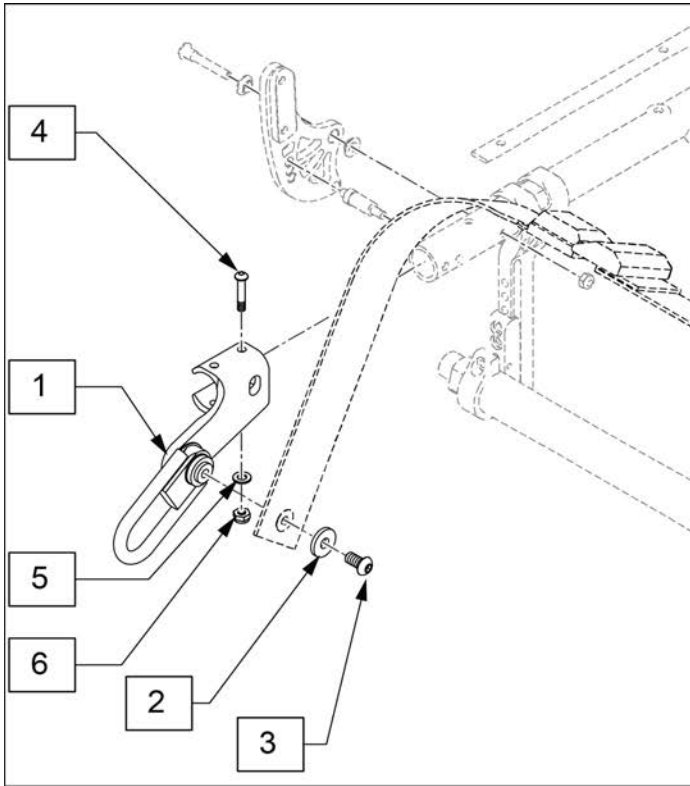
CHÂSSIS 5R	3
5R WC-19 TRANSIT	4
PLAQUE ESSIEU 5R	5
TABLEAU DES ESSIEUX A DEGAGEMENT RAPIDE	6
5R TUBE DE CARROSSAGE	7
FOURCHE MULTI POSITION	9
ROUES PIVOTANTES MICRO	11
ROUES PIVOTANTES	12
5R ANTI-BASCULANT	13
FREIN DE BLOCAGE DE ROUE PAR POUSSEE	14
FREIN DE BLOCAGE DE ROUE A TRACTION	15
FREIN BLOCAGE DE ROUE ERGO CISEAUX	16
ASSEMBLAGE ANTI-RECU	17
RALLONGE DE LEVIER DE FREIN	18
ROUES À RAYONS LITE	19
TABLEAU DES ROUES, BANDES DE ROULEMENT ET CERCEAUX (ASSEMBLAGE)	20
PNEUMATIQUE CHAMBRE À AIR & PNEUMATIQUE A/ANTI-CREVAISON	21
SEMI-DUR (FULL POLY)	22
CERCEAU DE CONDUITE LISSE -ALUMINIUM ANODISÉ (MONTAGE VISSÉ)	23
CERCEAU DE CONDUITE PLASTIFIÉ (MONTAGE VISSÉ)	24
CERCEAU DE CONDUITE A PRÉHENSION NATURELLE (MONTAGE VISSÉ)	25
CERCEAUX DE CONDUITE À ROJECTIONS	26
CHAMBRE À AIR ET INSERT ANTI-CREVAISON	28
5R TOILE DE SIÈGE	29
COUSSIN DE SIÈGE 2"	32
DOSSIER RABATTABLE	35
DOSSIER NON RABATTABLE	37
OPTIONS DE POIGNÉES DE POUSSÉE	39
DOSSIER SOUPLE POUR USAGE SANS POIGNÉES DE POUSSÉE	40
DOSSIER SOUPLE POUR UTILISATION AVEC POIGNÉES INTÉGRÉES	42
REMBOURRAGE EXO RÉGLABLE EN TENSION (CHAISES RIGIDES)	44
REPOSE PIED FIXE - TUBULAIRE	48
PALETTE REGLABLE ANGLE ET PROFONDEUR	49
5R PALETTE RABATTABLE, RELABLE EN ANGLE ET PROFONDEUR	51
APPUI-BRAS DE TYPE "L" PIVOTANT	53
5R RECEPTEUR APPUI-BRAS PIVOTANT	54
APPUI-BRAS TYPE "T" AMOVIBLES, AJUSTABLES EN HAUTEUR	56
RECEPTEUR D'APPUI-BRAS "T"	58
PROTÈGE-VÊTEMENTS - ATTACHE- 1 1/8"	59
PORTE CANNE (FAUTEUILS RIGIDES)	60
DISPOSITIFS RÉFLÉCHISSANT	61
CEINTURE	62
PROTÈGE RAYONS	63

CHÂSSIS 5R

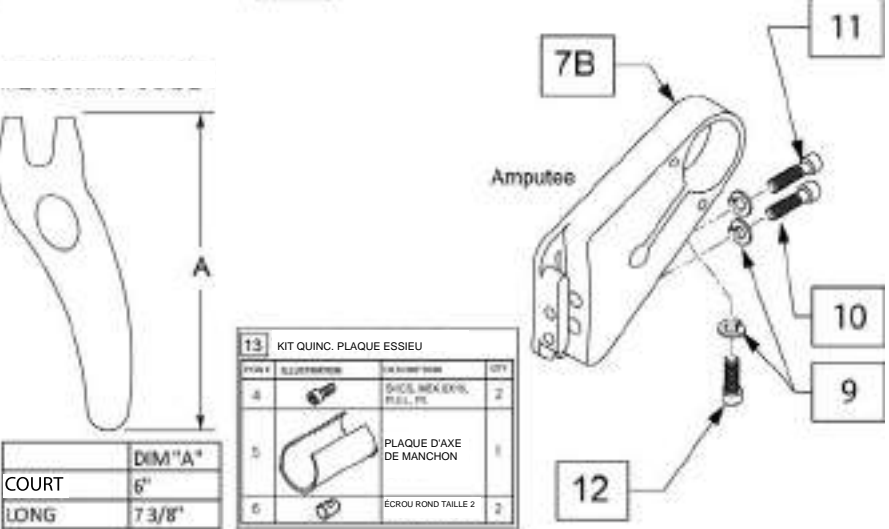
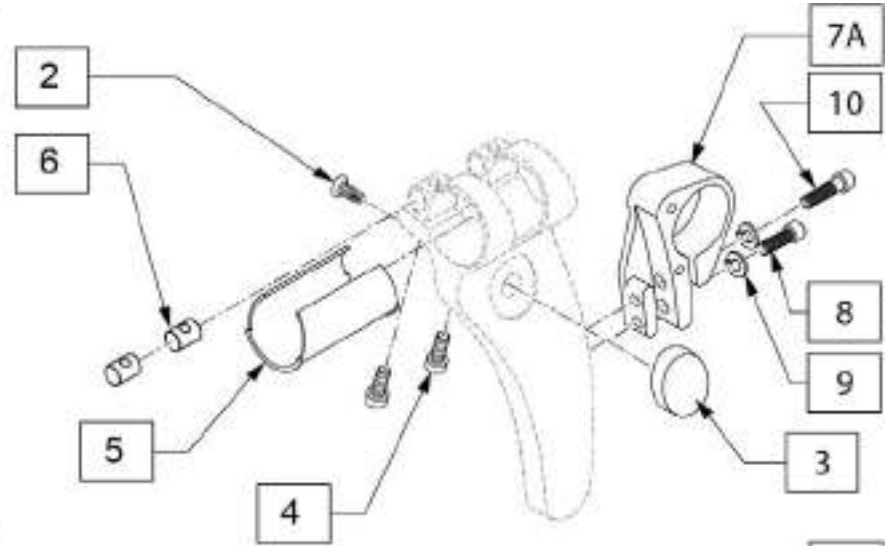
Note: Pour commander, veuillez spécifier Largeur, Profondeur, Angle du Châssis, Dimension FS et Couleur.
TOUJOURS fournir le N/S du fauteuil qui est remplacé





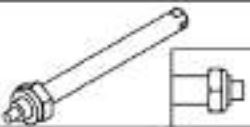

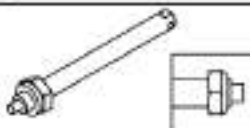


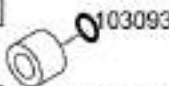


Pos.	No. D'Item	Description
1	176020S	ASS. CHASSIS Q5R LARGEUR 12"
1	176021S	ASS. CHASSIS Q5R LARGEUR 13"
1	176022S	ASS. CHASSIS Q5R LARGEUR 14"
1	176023S	ASS. CHASSIS Q5R LARGEUR 15"
1	176024S	ASS. CHASSIS Q5R LARGEUR 16"
1	176025S	ASS. CHASSIS Q5R LARGEUR 17"
1	176026S	ASS. CHASSIS Q5R LARGEUR 18"
1	176027S	ASS. CHASSIS Q5R LARGEUR 19"
1	176028S	ASS. CHASSIS Q5R LARGEUR 20"
2	561062	BOUCHON 1" COTE ,065

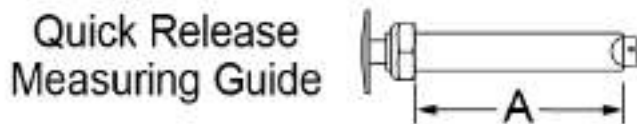


Pos.	No. D'Item	Description
2	263113	5/16 RONDELLE 1/8" EPAIS
3	013149	BHCS, M8X1.25X16,FULL,PL
4	103500-012	FHCS M6X1X45, PART, NP
5	250104	RONDELLE PLATE M6
6	104381	ECROU HEX NYLOCK M6X1.0
7	112341	SHCS M5X0.8X16 FULL PL
1-10	136557	TRANSIT KIT 5R



Pos.	No. D'Item	Description	Remarques
1A	136559S	PLAQUE ESSIEU LONG KIT PAIRE	Kit Complet
1B	136558S	PLAQUE ESSIEU COURT KIT PAIRE	Kit Complet
1C	136561S	AMP PLAQUE ESSIEU LONG KIT PAIRE	Kit Complet
1D	136560S	AMP PLAQUE ESSIEU COURT KIT PAIRE	Kit Complet
2,3	136563S	INSERT COULEUR TUBE CAMBRURE	
7A,8-10	136562	BRIDE DE CAMBRURE PAIRE	Bride a/quincaille
7B,9-12	136564	BRIDE AMPUTE DE CAMBRURE PAIRE	Bride a/quincaille
8	102263-002	SHCS, M6X1X20 FULL, NP	
9	050129-001	LOCKRONDELLE HIGH COLLAR M6	
10	102263-004	SHCS, M6X1X35, PART, NP	
11	100846	SHCS M6 X 1 X 30 BLK	
12	101699	SHCS M6 X 1 X 25 WAX CT BLK	
13	136565	KIT QUINC. PLAQUE ESSIEU	

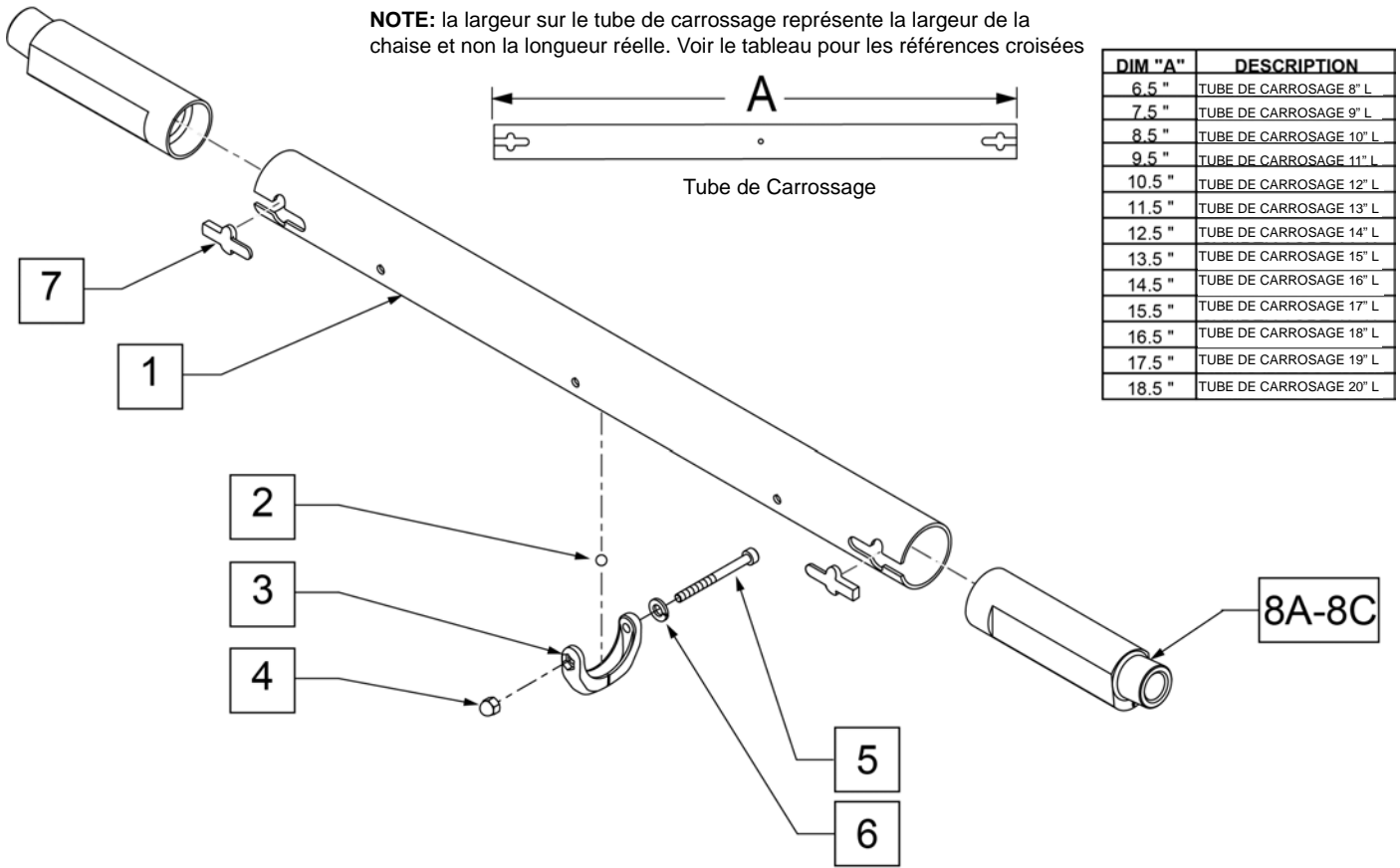
Wheel Type	Axle Type	Axle P/N	Spacer P/N
Standard Spoke Wheels, Spinergy Wheels, Topolino Wheels, Mountain Wheels, 5 Spoke Mag Wheels	Quick Release 1A 	109385 A=4 1/2"	N/A
	Quad Quick Release (N/A with Spinergy) 1B 	922170 A=4 1/2"	N/A
Quickie Performance Wheels	Quick Release (Steel) 1C 	920130 A=5 1/4"	N/A
	Quad Quick Release (Steel) 1D 	920174 A=5 1/4"	N/A
	Quick Release (Ti) 1E 	920137 A=5 1/4"	N/A
	Quad Quick Release (Ti) 1F 	920173 A=5 1/4"	N/A
Ultra Light Wheels (N/A with Quad Quick Release)	Quick Release 1A 	109385 Order Spacer A=4 1/2"	2C  103093 2B  100768-003
Lite Spoke Wheels	Quick Release 1G 	107268 A=4 1/4"	N/A



Pos.	No. D'Item	Description	Remarques
1A	109385	ESSIEU A DEG. RAPIDE M12 ECROU CLR GR. BTN	
1B	922170	ESSIEU A DEG. RAPIDE A/LEV QUAD ECROU BOUT.	Non disponible avec spinergy
1C	920130	ESSIEU A DEG. RAPIDE NON-RECESSED HUB W/ ECROU	
1D	920174	ESSIEU A DEG. RAPIDE NON-RECESSED W/ QUAD ECROU	
1E	920137	ESSIEU A DEG. RAPIDE A/ ECROU TI	
1F	920173	ESSIEU A DEG. RAPIDE TI A/ QUAD LEVIER	
1G	107268	ESSIEU A DEG. RAPIDE ET ECROU COURT GR BTN	
2A	109385	MAG ESPACEURR 6S A/SET SCREW	
2B	100768-003	SPACER AXLE 220DX12.71X12MM	
2C	103093	O-RING 1/2"IDX11/16"OD BUNA-N	

5R TUBE DE CARROSAGE

NOTE: la largeur sur le tube de carrossage représente la largeur de la chaise et non la longueur réelle. Voir le tableau pour les références croisées



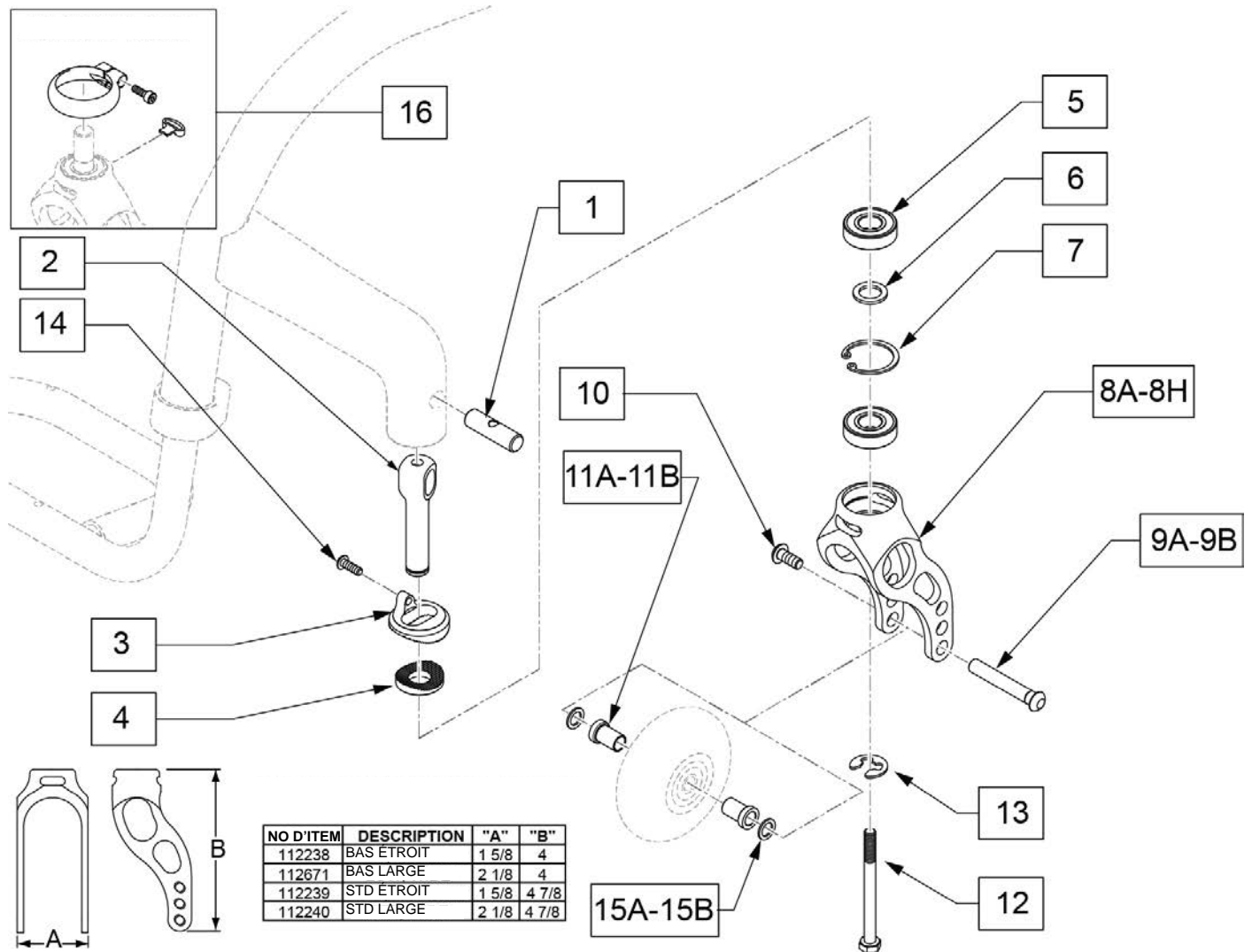
DIM "A"	DESCRIPTION
6.5 "	TUBE DE CARROSAGE 8" L
7.5 "	TUBE DE CARROSAGE 9" L
8.5 "	TUBE DE CARROSAGE 10" L
9.5 "	TUBE DE CARROSAGE 11" L
10.5 "	TUBE DE CARROSAGE 12" L
11.5 "	TUBE DE CARROSAGE 13" L
12.5 "	TUBE DE CARROSAGE 14" L
13.5 "	TUBE DE CARROSAGE 15" L
14.5 "	TUBE DE CARROSAGE 16" L
15.5 "	TUBE DE CARROSAGE 17" L
16.5 "	TUBE DE CARROSAGE 18" L
17.5 "	TUBE DE CARROSAGE 19" L
18.5 "	TUBE DE CARROSAGE 20" L

Pos.	No. D'Item	Description	Remarques
1	128846	TUBE DE CAMBRURE ROND 12L	
1	128847	TUBE DE CAMBRURE ROND 13L	
1	128848	TUBE DE CAMBRURE ROND 14L	
1	128849	TUBE DE CAMBRURE ROND 15L	
1	128850	TUBE DE CAMBRURE ROND 16L	
1	128851	TUBE DE CAMBRURE ROND 17L	
1	128852	TUBE DE CAMBRURE ROND 18L	
1	128853	TUBE DE CAMBRURE ROND 19L	
1	128854	TUBE DE CAMBRURE ROND 20L	
2-6	050190	BILLE DE NIVEAU DU TUBE DE CAMBURE	
4	115918	M4 ECROU ACORN PLASTIQUE NOIR	
6	050129-002	LOCKWASHER HIGH COLLAR M4	
7	114428	BLOQUEUR DE CAMBRURE KIT (10)	QTY 10
8A	110847	INSERT DE CAMBRURE 0 DEG	0 DEGREES
8B	110848	INSERT DE CAMBRURE 3 DEG	3 DEGREES
8C	110849	INSERT DE CAMBRURE 6 DEG	6 DEGREES
1-7,8A	136566	ENS TUBE CAMBRURE 12"L 0D	
1-7,8A	136567	ENS TUBE CAMBRURE 13"L 0D	
1-7,8A	136568	ENS TUBE CAMBRURE 14"L 0D	
1-7,8A	136569	ENS TUBE CAMBRURE 15"L 0D	
1-7,8A	136570	ENS TUBE CAMBRURE 16"L 0D	
1-7,8A	136571	ENS TUBE CAMBRURE 17"L 0D	
1-7,8A	136572	ENS TUBE CAMBRURE 18"L 0D	
1-7,8A	136573	ENS TUBE CAMBRURE 19"L 0D	
1-7,8A	136574	ENS TUBE CAMBRURE 20"L 0D	

Pos.	No. D'Item	Description	Remarques
1-7,8B	136575	ENS TUBE CAMBRURE 12"L 3 DEG	
1-7,8B	136576	ENS TUBE CAMBRURE 13"L 3 DEG	
1-7,8B	136577	ENS TUBE CAMBRURE 14"L 3 DEG	
1-7,8B	136578	ENS TUBE CAMBRURE 15"L 3 DEG	
1-7,8B	136579	ENS TUBE CAMBRURE 16"L 3 DEG	
1-7,8B	136580	ENS TUBE CAMBRURE 17"L 3 DEG	
1-7,8B	136581	ENS TUBE CAMBRURE 18"L 3 DEG	
1-7,8B	136582	ENS TUBE CAMBRURE 19"L 3 DEG	
1-7,8B	136583	ENS TUBE CAMBRURE 20"L 3 DEG	
1-7,8C	136584	ENS TUBE CAMBRURE 12"L 6 DEG	
1-7,8C	136585	ENS TUBE CAMBRURE 13"L 6 DEG	
1-7,8C	136586	ENS TUBE CAMBRURE 14"L 6 DEG	
1-7,8C	136587	ENS TUBE CAMBRURE 15"L 6 DEG	
1-7,8C	136588	ENS TUBE CAMBRURE 16"L 6 DEG	
1-7,8C	136589	ENS TUBE CAMBRURE 17"L 6 DEG	
1-7,8C	136590	ENS TUBE CAMBRURE 18"L 6 DEG	
1-7,8C	136591	ENS TUBE CAMBRURE 19"L 6 DEG	
1-7,8C	136592	ENS TUBE CAMBRURE 20"L 6 DEG	

FOURCHE MULTI POSITION

Note: La roulette molle en aluminium 4x1.5 peut utiliser une fourche large basse ou large standard; vérifier avec les détails de la commande.

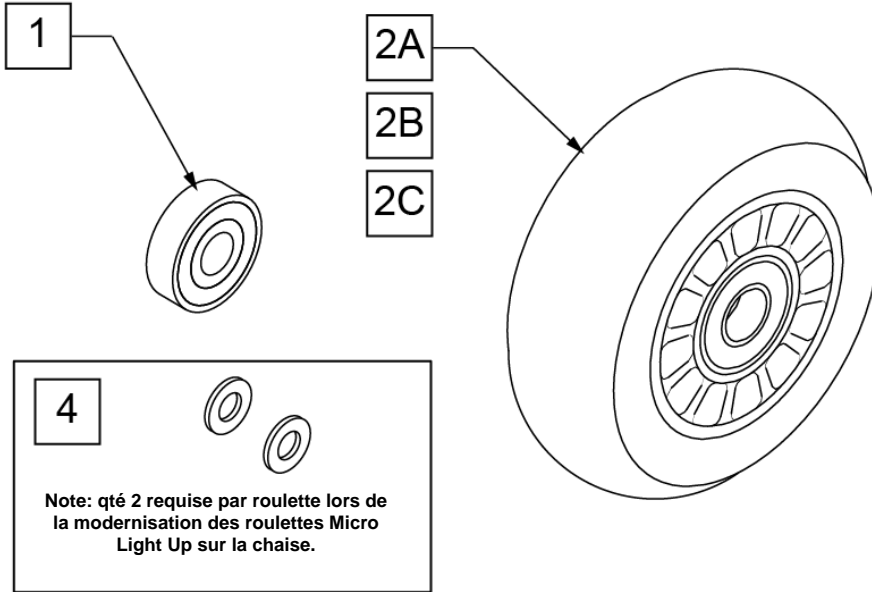


Pos.	No. D'Item	Description	Remarques
1	123396	TIGE PIVOT . SOLID	Voir les Kits pour tige de fourche et de pivot pour les pièces à commander.
2	123397	TIGE DE FOURCHE, AJUST, A/CAVITE	Voir les Kits pour tige de fourche et de pivot pour les pièces à commander
3	110163	HELIUM COMBI SPLINE	
4	502051	CANELURE D'AJUSTEMENT D'ANGLE INFÉRIEUR	
5	349104	BRNG 28MM OD 12MM ID 8MM EPAIS	

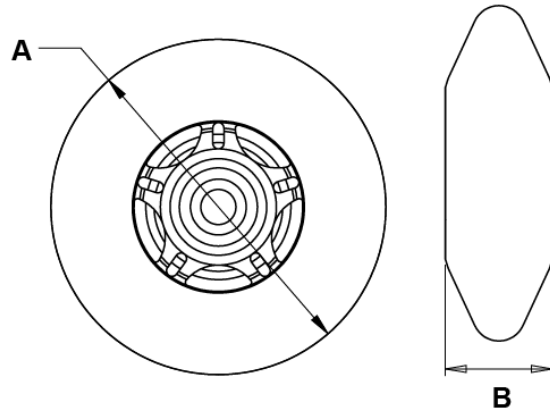
Pos.	No. D'Item	Description	Remarques
6	265162	RONDELLE PLATE 18MM OD 12MM ID 1.5MM	
	342093	BAGUE D'AJUST INTERNE 28MM	
7 5-8A	112238	ENS FOURCHE BASSE ETROITE ROUL INT	Noir pour 3" Micro,3" Micro Profile Poly,4" Micro
5-8B	112671	ENS FOURCHE BASSE LARGE ROUL INT	Semi Dur,4x1.5
5-8C	112239	ENS FOURCHE STD ETROITE ROUL INT	Pour 5" x 1"
5-8D	112240	ENS FOURCHE STD LARGE ROUL INT	Pour 5x1.5 Semi-dur Pour 6x1.5 semi-dur
9A	112783	ESSIEU ROUE PIVOTANTE ETROIT 1/4"	Utilisé a/Fourches Étroites Seulement
9B	112782	ESSIEU ROUE PIVOTANTE LARGE 1/4"	Utilisé a/Fourches Larges Seulement
10	102259-001	BHCS M5 X 0.8 X 12 FULLNP	
11A	112781	ESPACEUR, ROUE PIV. ETROITE , INT.	Utilisé a/Fourches Étroites Seulement
11B	112780	ESPACEUR, ROUE PIV. LARGE, INT.	Utilisé a/Fourches Larges Seulement
12	230063	HHCS M6 X 1.0 X 70	Voir les Kits pour tige de fourche et de pivot pour les pièces à commander.
13	114479	CLIP E-STYLE	Voir les Kits pour tige de fourche et de pivot pour les pièces à commander.
14	102257	BHCS M4 X .7 X 8 INORGANIC	
15A	107357	RONDELLE DIV. LOCK M5 ROHS	
15B	106947	RONDELLE PLATE MINCE AN 5/16 ROHS	Utilisé uniquement avec les roues Micro Lumineuses
16	120957	KIT ANTI VIBRATION A/INSERT	Paire - Utilisé sur Fourche Standard Large et Standard Étroite Uniquement
1-8A,9A,10,11A-16	114429	ENS FOURCHE COMP. BAS ETROIT	Noir Pour 3" Micro,3" Micro 4" semi-dur,4" Micro
1-8B,9B,10,11B-16	114430	ENS FOURCHE COMP. BAS LARGE	Noir pour 4x1.25 semi-dur 4x1.5
1-8B,9B,10,11B-16	114430	ENS FOURCHE COMP. BAS LARGE	Noir pour 4x1.25 semi-dur 4x1.5
1-8C,9A,10,11A-16	114431	ENS FOURCHE COMP. STD ETROIT	Noir- Pour 5" semi-dur 6" Pneu,6" semi-dur
1-8D,9B,10,11B-16	114432	ENS FOURCHE COMP. STD LARGE	Noir Pour 5x1.5 Semi-dur 6x1.5 Semi-dur
1,2,12,13	124999	FORK STEM & PIN KIT PAIR	Paire
1,2,12,13	125045	FORK STEM & PIN KIT 1 SIDE	Seulement un côté
3,4,14	125046	KIT CANELURE D'AJUST - COTE	Seulement un côté

ROUES PIVOTANTES MICRO

Note: pour garantir que les lumières fonctionneront dans la roulette Micro Light Up, une quantité de 2 de chaque réf. 106947 sera requise par roulette lors de la mise à niveau de Micro



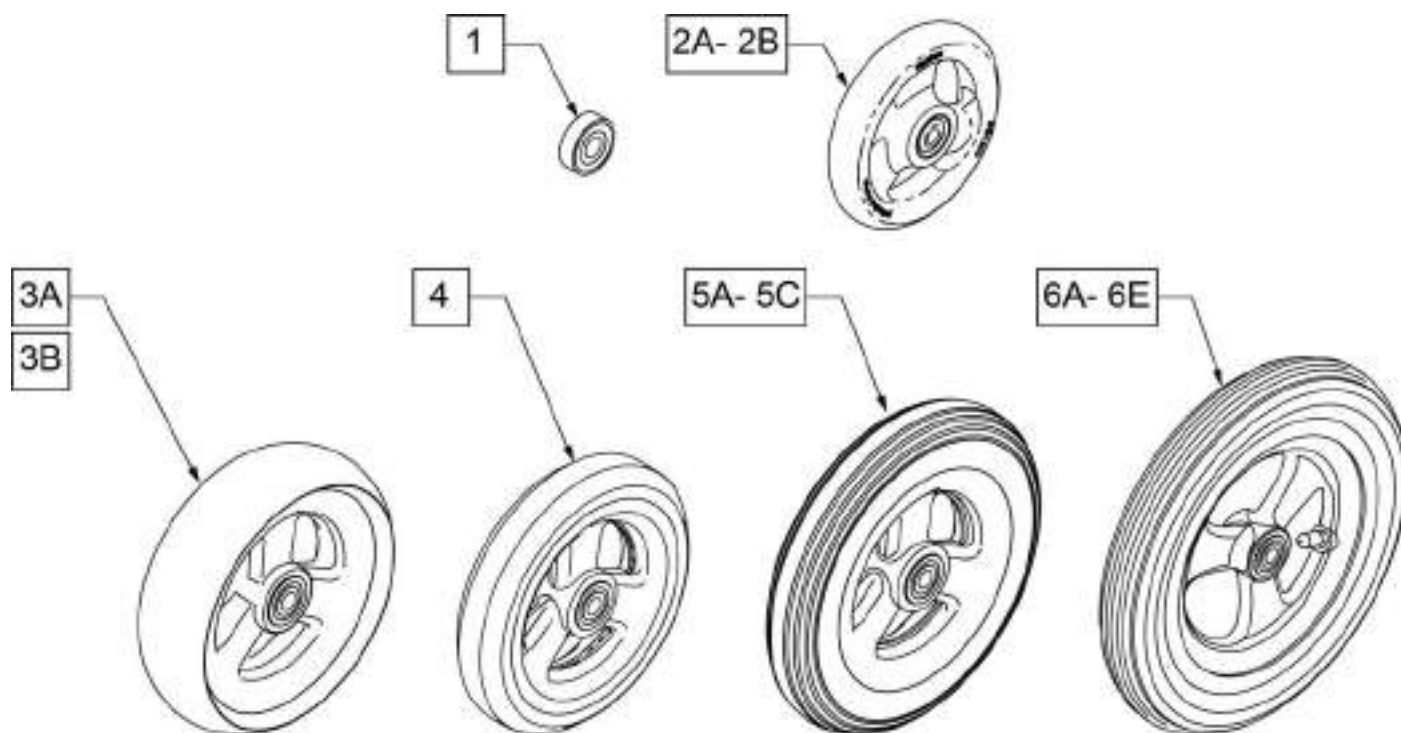
NO. D'ITEM	"A" DIAMÈTRE DU PNEU	"B" LARGEUR DU MOYEU
400108	4.0	1.0
400107	3.0	1.0
052129	4.7	1.0



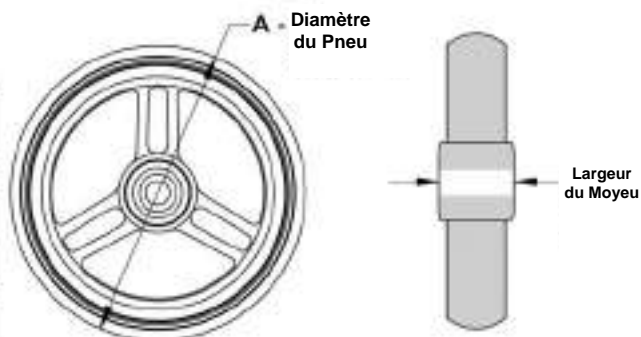
Pos.	No. D'Item	Description	HPCP	Remarques
1	349502	7/8"x 5/16" ROULEMENT		
2B	920025	ROUES 3" MICRO A/ROULEMENT - PAIRE	K0077	PAIR 3" MICRO
4	106947	RONDELLE PLATE MINCE AN 5/16 ROH		

ROUES PIVOTANTES

Note: Lorsque des roues de 6" ou plus grandes sont utilisées, un Kit Anti-Flottement doit être installé. Consulter la page des fourches Multi Position.

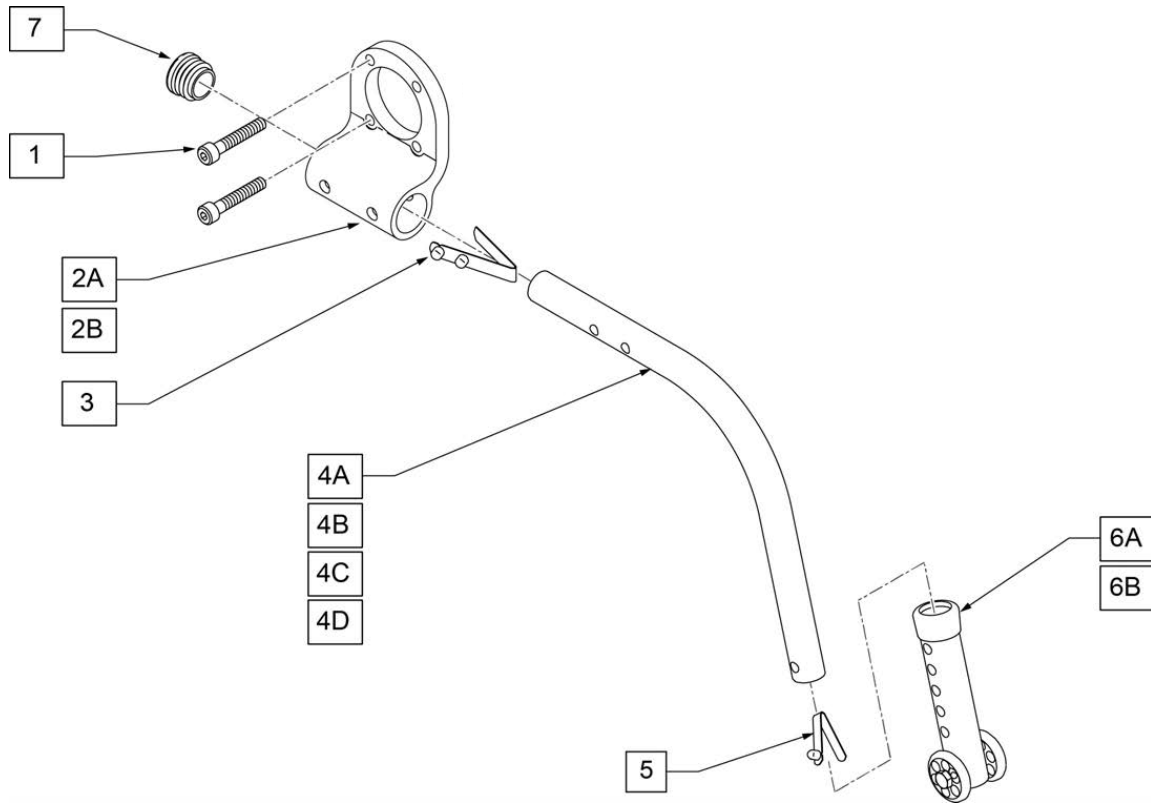


No. D'Item	"A" Diamètre du Pneu	"B" Largeur du Moyeu	No. D'Item	"A" Diamètre du Pneu	"B" Largeur du Moyeu
101957	4.3	1.0	101256	5.75	1.0
101098	4.0	1.0	101257	5.9	1.0
101259	4.9	1.0	400212	8.0	1.0
101255	5.7	1.0	400213	7.8	1.0
101254	4.9	1.0	400214	6.9	1.0
			400215	7.25	1.0



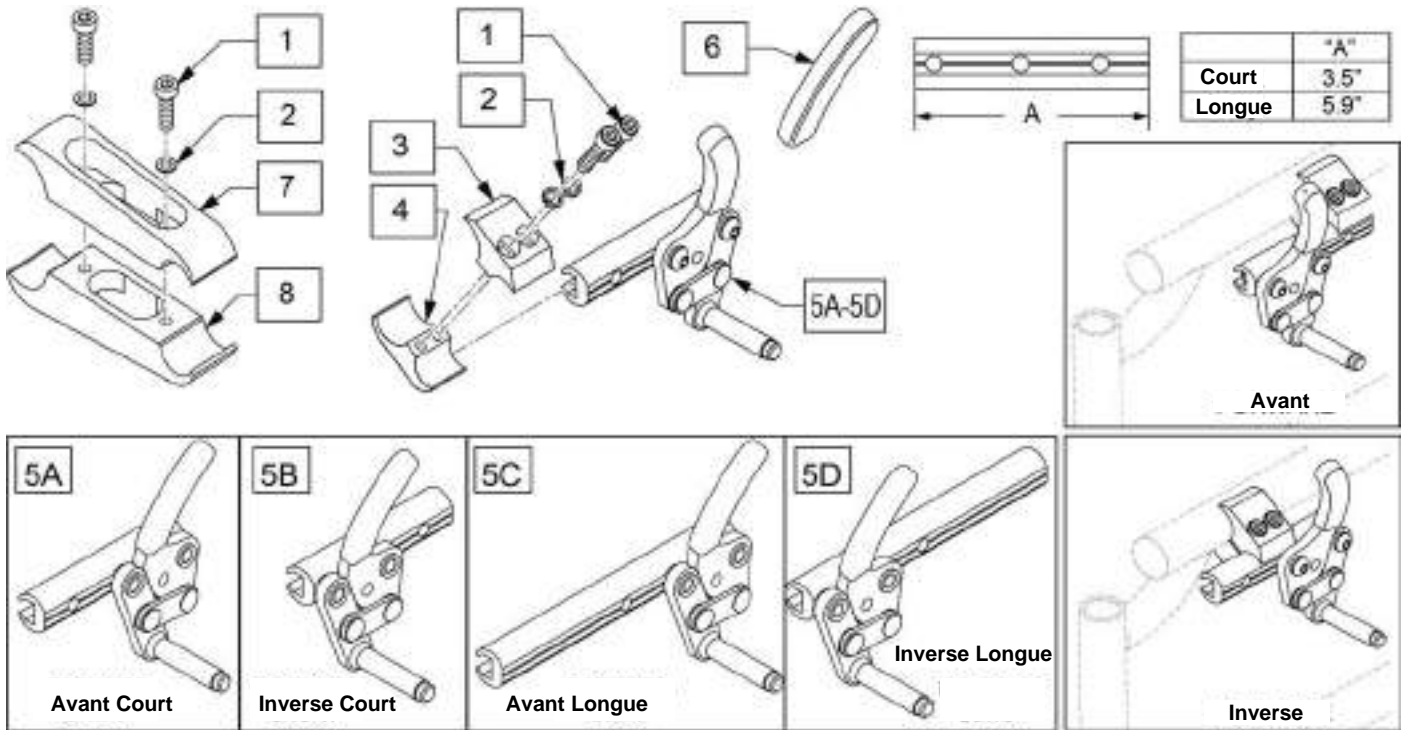
Pos.	No. D'Item	Description	Remarques
1	349502	7/8"x 5/16" ROULEMENT	
2A	101957	ROUE 4"X1-1/4 SEMI-DUR	4" X 1.25 SEMI-DUR
2B	101098	ROUE 4"X1" SEMI-DUR A/ROUL	4" DEMI-DUR
3A	101259	ROUE 5"X1-1/2" SEMI-DUR	5" x 1.5" SEMI-DUR
3B	101255	ROUE 6"X1-1/2" SEMI-DUR	6" x 1.5" SEMI-DUR
4	101254	ROUE 5" X 1" SEMI-DUR	5" SEMI-DUR
5A	101256	ROUE 6" SEMI-DUR	6" SEMI-DUR
5B	101257	ROUE 6" PNEUMATIQUE	6" PNEUMATIQUE
5C	383245	6" PNEU ET CHAMBRE À AIR	

5R ANTI-BASCULANT



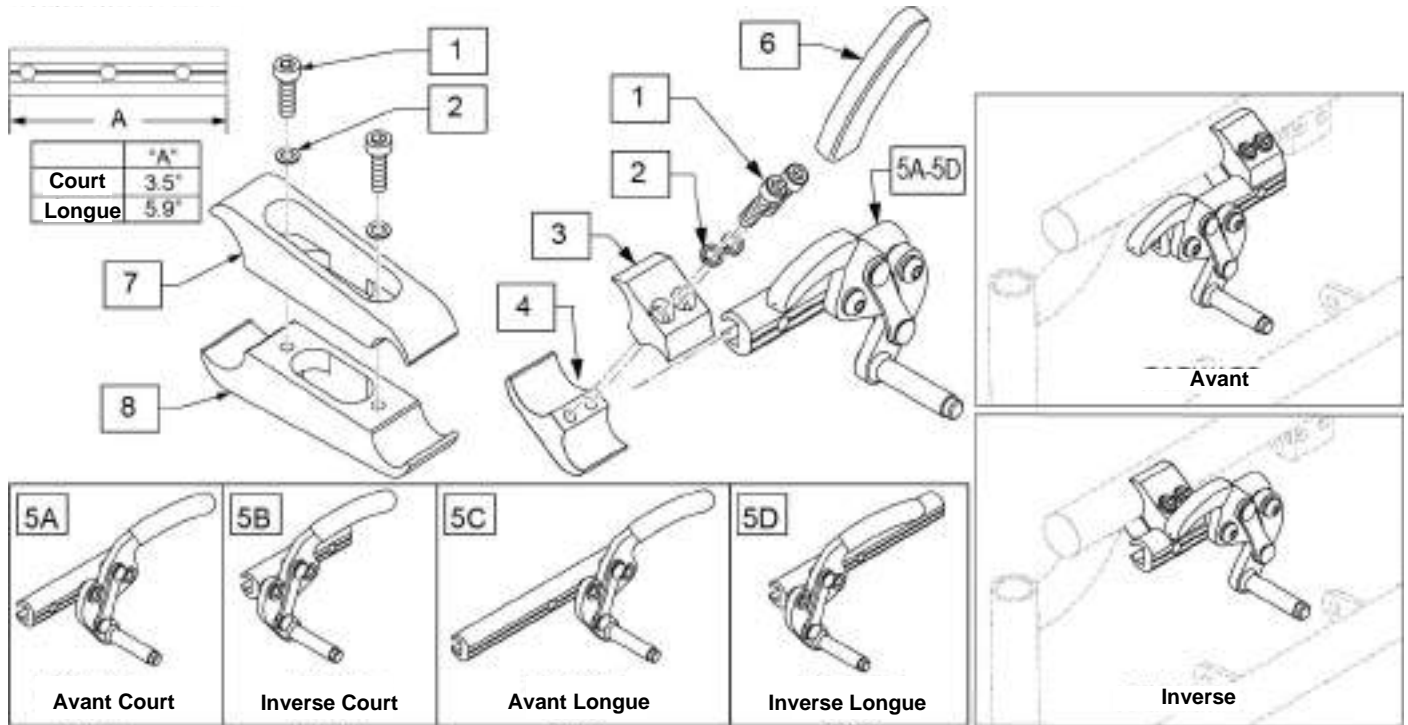
Pos.	No. D'Item	Description	Remarques
1	102260-001	SHCS M5 X .8 X 18 INORGANIC	COMMANDER SÉPARÉMENT
2A	050203	RECEPTEUR ANTI-BASCUL.	Convient pour Dr ou Gau, commander séparément
2B	129828	RECEPT. ANTI-BASCUL. AMPUTE DR	Pour plaque essieu Amputé Droit
2B	129829	RECEPT. ANTI-BASCUL. AMPUTE GAU	Pour plaque essieu Amputé Gauche
3	301109	BOUTON POUSSOIR DOUBLE, UN COTE	
5	301100	1/4" BOUTON POUSSOIR SIMPLE	
6A	104157	BRAS D'AJUST ANTI-BASCUL	20"&22"ROUES
6B	104639	BRAS D'AJUST ANTI-BASCUL MOYEN	24",25"&26"ROUES
7	560735	7/8" BOUCHON TIGE RONDE	
3,4A,5	104219-001	ENS TUBE ANTI-BASC COURBE DR	DROIT-20" ROUES
3,4A,5	104219-002	ENS TUBE ANTI-BASC COURBE GAU	GAUCHE-20" ROUES
3,4B,5	104221-002	ENS TUBE ANTI-BASC PETIT DR	DROIT-22" ROUES
3,4B,5	104221-001	ENS TUBE ANTI-BASC PETIT GAU	GAUCHE-22" ROUES
3,4C,5	104221-004	ENS TUBE ANTI-BASC MOYEN DR	DROIT-24"&25" ROUES
3,4C,5	104221-003	ENS TUBE ANTI-BASC MOYEN GAU	GAUCHE-24"&25" ROUES
3,4D,5	104221-006	ENS TUBE ANTI-BASC LONG DR	DROIT-26" ROUES
3,4D,5	104221-005	ENS TUBE ANTI-BASC LONG GAU	GAUCHE-26" ROUES
3,4A,5,6A	105172-001	ENS ANTI-BASCUL 20" DROIT	DROIT-20" ROUES
3,4A,5,6A	105173-001	ENS ANTI-BASCUL 20" GAUCHE	GAUCHE-20" ROUES
3,4B,5,6A	050172-002	ENS ANTI-BASCUL 22" DROIT	DROIT-22" ROUES
3,4B,5,6A	050173-002	ENS ANTI-BASCUL 22" GAUCHE	GAUCHE-22" ROUES
3,4C,5,6B	050172-003	ENS ANTI-BASCUL 24" DROIT	DROIT-24"&25"ROUES
3,4C,5,6B	050173-003	ENS ANTI-BASCUL 24" GAUCHE	GAUCHE-24"&25" ROUES
3,4C,5,6B	050172-004	ENS ANTI-BASCUL 26" DROIT	DROIT-26"ROUES
3,4B,5,6B	050173-004	ENS ANTI-BASCUL 26" GAUCHE	GAUCHE-26" ROUES

FREIN DE BLOCAGE DE ROUE PAR POUSSEE



Pos.	No. D'Item	Description	Remarques
1	102263-002	SHCS M6 X 1 X 20	
2	050129-001	LOCKRONDELLE HIGH COLLAR M6	
5A	104216-001	FREIN POUSSEE DR AVANT COURT	Droit-vers l'avant-court
5A	104216-002	FREIN POUSSEE GAU AVANT COURT	Gauche-vers l'avant-court
5B	104216-003	FREIN POUSSEE DR ARRIERE COURT	Droit-vers l'arrière-court
5B	104216-004	FREIN POUSSEE GAU ARRIERE COURT	Gauche-vers l'arrière-court
5C	104216-005	FREIN POUSSEE DR AVANT LONG	Droit-vers l'avant-long
5C	104216-006	FREIN POUSSEE GAU AVANT LONG	Gauche-vers l'avant-long
5D	104216-007	FREIN POUSSEE DR ARRIERE LONG	Droit-vers l'arrière-long
5D	104216-008	FREIN POUSSEE GAU ARRIERE LONG	Gauche-vers l'arrière-long
6	104141	COUVERT VINYLE COURBE	
1-4	050229	ENS BRIDE DE FREIN NOIR	Court pour tubulure de 1 1/8" diamètre
1,2,7,8	050230	ENS BRIDE DE FREIN LONG NOIR	Long pour tubulure 1 1/8" diamètre

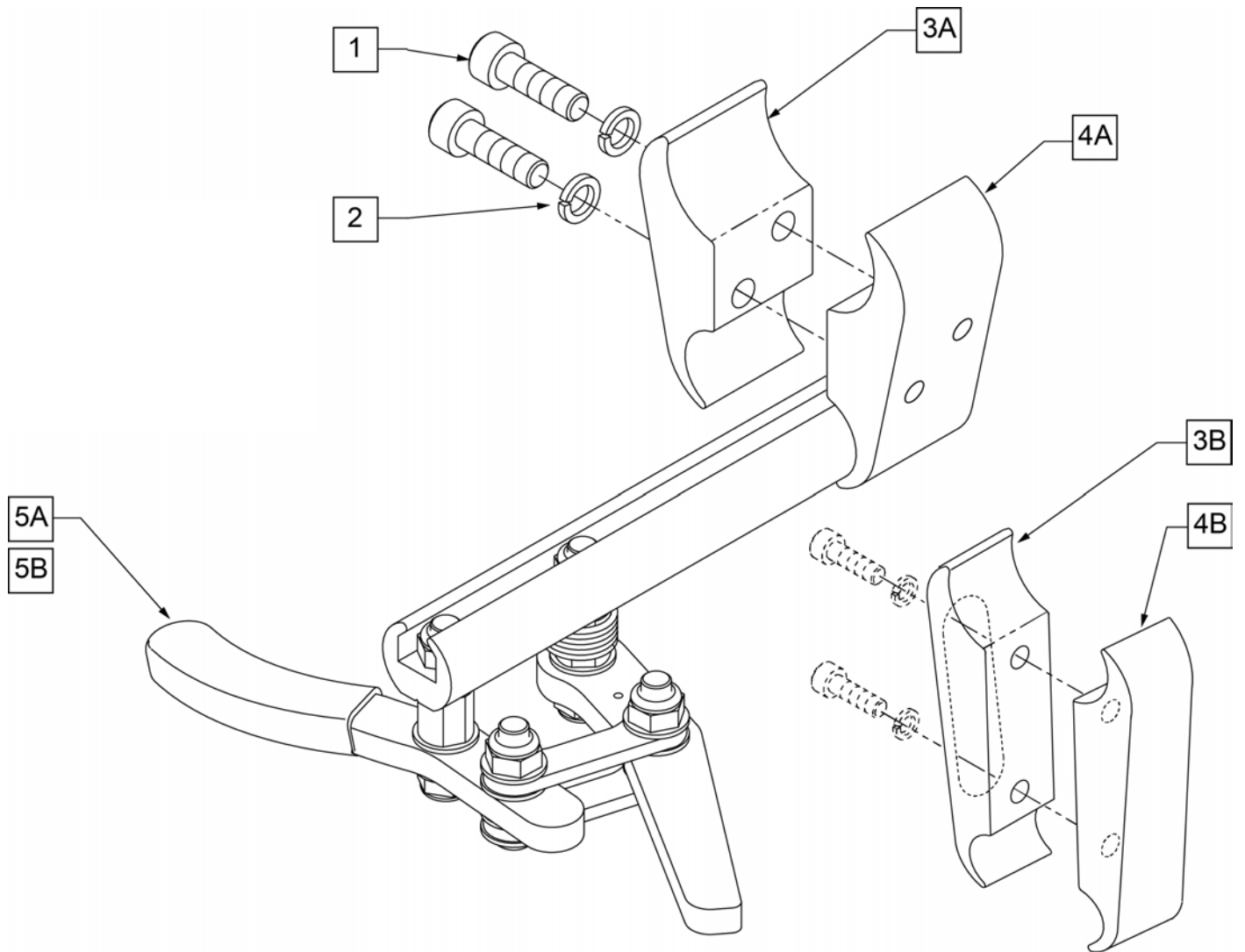
FREIN DE BLOCAGE DE ROUE A TRACTION



Pos.	No. D'Item	Description	Remarques
1	102263-002	SHCS M6 X 1 X 20	
2	050129-001	LOCKRONDELLE HIGH COLLAR M6	
5A	104227-001	FREIN A TRACTION DR AVANT COURT	Droit Court - Vers l'avant
5A	104227-002	FREIN A TRACTION GAU AVANT COURT	Gauche court - Vers l'avant
5B	104227-003	FREIN A TRACTION DR ARRIERE COURT	Droit Court - Vers l'arriere
5B	104227-004	FREIN A TRACTION GAU ARRIERE COURT	Gauche Court - Vers L'arriere
5C	104227-005	FREIN A TRACTION DR AVANT LNG	Droit Long - Vers l'avant
5C	104227-006	FREIN A TRACTION GAU AVANT LNG	Gauche Long - Vers l'avant
5D	104227-007	FREIN A TRACTION DR ARRIERE LNG	Droit Long - Vers l'arriere
5D	104227-008	FREIN A TRACTION GAU ARRIERE LNG	Gauche Long - Vers l'arriere
6	104141	COUVERT DE FREIN VINYLE	
1-4	050229	ENS BRIDE DE FOURCHE NOIR	Court pour tube 1 1/8" diametre
1,2,7,8	050230	ENS BRIDE DE FOURCHE LONG NOIR	Long pour tube 1 1/8" diametre

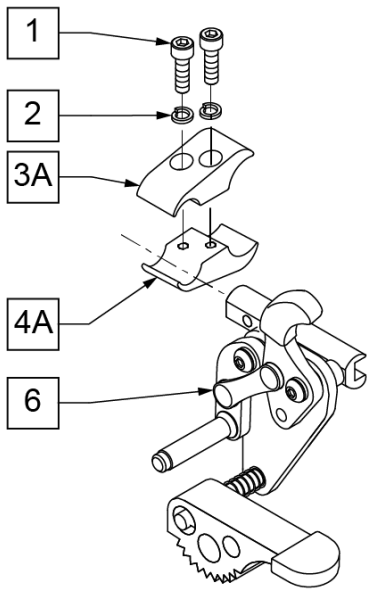
FREIN BLOCAGE DE ROUE ERGO CISEAUX

NOTE: Les brides d'attache s'insèrent sur un tube

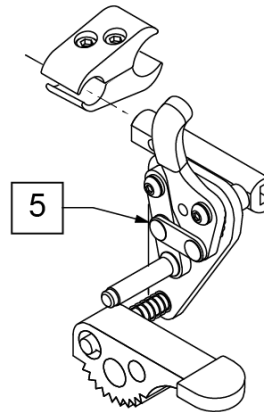
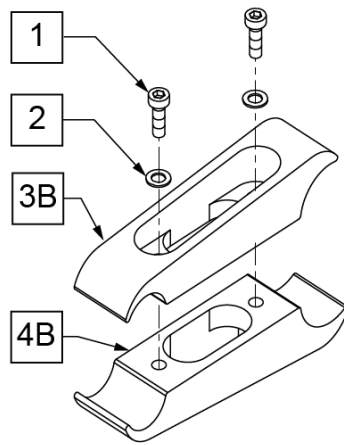


Pos.	No. D'Item	Description	Remarques
1	102263-002	SHCS M6 X 1 X 20 INORGANIC	
2	050129-001	LOCKRONDELLE HIGH COLLAR M6	
3A	050120	BRIDE DE FREIN MALE	
3B	050160	BRIDE DE FREIN LONG MALE	
4A	050121	BRIDE DE FREIN FEMELLE	
4B	050161	BRIDE DE FREIN LONG FEMELLE	
5A	104726-001	FREIN CISEAU ERGO DR	DROIT - STANDARD
5B	104726-002	FREIN CISEAU GAU	GAUCHE - STANDARD
1-2,3A,4A	050229	ENS BRIDE DE FREIN NOIR	COURT
1-2,3B,4B	050230	ENS BRIDE DE FREIN LONG NOIR	LONG

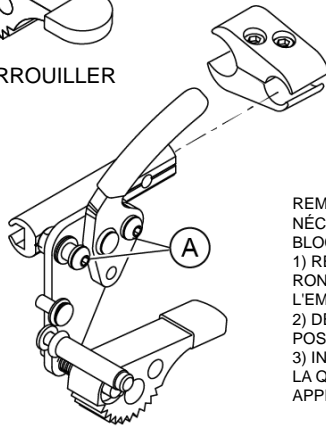
ASSEMBLAGE ANTI-RECU



TIRER POUR VERROUILLER



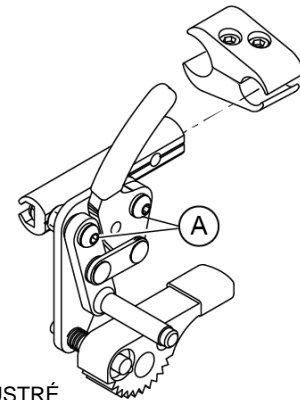
POUSSER POUR VERROUILLER



CÔTÉ DROIT ILLUSTRÉ

TIRER POUR VERROUILLER
BLOCAGE DE ROUE À MONTAGE
INVERSÉ AVEC AIDE AU NIVELLEMENT

REMARQUE: LA CONFIGURATION INVERSÉE
NÉCESSITE LE RETRAIT ET LE REMONTAGE DU
BLOCAGE DE ROUE.
1) RETIRER LA VIS D'ASSEMBLAGE ET LA
RONDELLE EN PLASTIQUE À
L'EMPLACEMENT A
2) DÉPLACEZ LE VERROU DE ROUE DANS LA
POSITION INDIQUÉE
3) INSÉRER LA RONDELLE ET LA VIS, SERRER
LA QUINCAILLERIE SELON LES SPÉCIFICATIONS
APPROPRIÉES



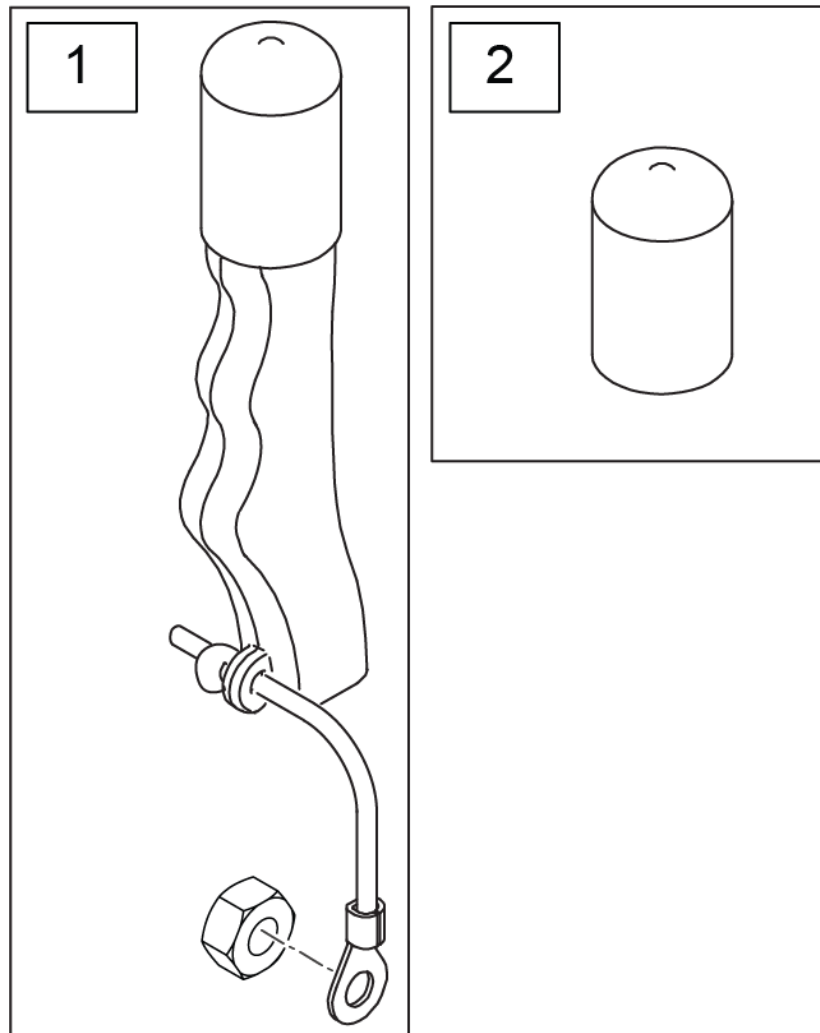
CÔTÉ DROIT ILLUSTRÉ

POUSSER POUR VERROUILLER
BLOCAGE DE ROUE À MONTAGE
INVERSÉ AVEC AIDE AU NIVELLEMENT

Pos.	No. D'Item	Description	Remarques
1	107032	SHCS 1/4-28 X 1 ROHS	
2	107367	1/4 RONDELLE HI COLLAR LOCK BLK	
5	107665	FREIN A POUSSEE A/ANTI-RECU GAU	GAUCHE (Poussee)
5	107666	FREIN A POUSSEE A/ANTI-RECU DR	DROIT (Poussee)
6	107667	FREIN A TRACTION A/ANTI-RECU GAU	GAUCHE (Traction)
6	107668	FREIN A TRACTION A/ANTI-RECU DR	DROIT (Traction)
1-3A,4A	050229	ENS BRIDE DE FREIN NOIR	
1-3B,4A	050230	ENS BRIDE DE FREIN LONG NOIR	

RALLONGE DE LEVIER DE FREIN

Note: Utilisé uniquement sur frein a Poussee ou a Traction. Pos.



Pos.	No. D'Item	Description	Remarques
1	161930	ENS EXTENS. DE FREIN (PAIRE) KIT	Pair
2	560600	FOAM GRIP 1 1/2 X 0.705 X 0.1	

ROUES À RAYONS LITE

Note: Cette roue utilise des cerceaux de conduite montés avec des vis. Le cerceau a un trou fileté pour l'insertion du cerceau sur la roue à l'aide d'un espaceur et d'une attache.

Note: La roue à rayons Lite a 30 rayons.

Note: si vous remplacez la dimension d'une roue arrière sur un fauteuil avec anti-basculant, une nouvelle dimension d'anti-basculants SONT REQUIS afin d'accomoder la nouvelle dimension de roues.

Note: Pour un remplacement de roulement à billes, si le pare-poussière porte l'information suivante: MBL-Z2 6001 2RS, alors commander le P/N 114097.



Pos.	No. D'Item	Description	Remarques
1A	118755	ASS. ROUES RAYONS LITE GALLOP 20 PO	20" (451)
1B	118756	ASS. ROUES RAYONS LITE GALLOP 22 PO	22" (501)
1C	107131	ASS. ROUES RAYONS LITE GALLOP 24 PO	24" (540)
1D	118764	ASS. ROUES RAYONS LITE GALLOP 25 PO	25" (559)
1E	118760	ASS. ROUES RAYONS LITE GALLOP 26 PO	26" (590)
2A	114097	ROULEMENT A BILLES, REMPLACEMENT, MBL	12.7mm i.d. - 28mm o.d. - 8mm wide; utilisé avant 11/29/10
2B	349500	1_125 X .5 ROUL. A BILLES	Débutant 11/29/10
3A	118100	RAYONS DE REMPLACEMENT LITE 20 PO KIT	Kit contient 6 rayons intérieurs et 6 extérieurs
3B	118101	RAYONS DE REMPLACEMENT LITE 22 PO KIT	Kit contient 6 rayons intérieurs et 6 extérieurs
3C	118102	RAYONS DE REMPLACEMENT LITE 24 PO KIT	Kit contient 6 rayons intérieurs et 6 extérieurs
3D	118103	RAYONS DE REMPLACEMENT LITE 25 PO KIT	Kit contient 6 rayons intérieurs et 6 extérieurs
3E	118104	RAYONS DE REMPLACEMENT LITE 26 PO KIT	Kit contient 6 rayons intérieurs et 6 extérieurs

TABEAU DES ROUES, BANDES DE ROULEMENT ET CERCEAUX (ASSEMBLAGE)

Roues Lite	20 po	22 po	24 po	25 po	26 po
A pression Std, Cerc. anodisé	108317	108353	108394	WA25PNEUAL	108493
A pression Std, Cerc. plastifié	108318	108354	108395	WA25PNEUPL	WA26PNEUPL
A pression Std. Cerc. A-dérapant	n/d	WA22PNEUAD	WA24PNEUAD	WA25PNEUAD	WA26PNEUAD
Pression Std, cerc/Projec.Vert	n/d	n/d	108400	n/d	n/d
Pression Std, cerc/Projec. Obl	n/d	n/d	108399	n/d	n/d
Pres. Std. Ergonomique (profil léger)	n/d	110473	110619	n/d	110759
Pres. Std. Ergonomique (Std)	n/d	108357	108398	n/d	108497
Semi-pneumatique/cerc anodisé	108536	108344	108380	130249	WA26SDAL
Semi-pneumatique/cerc plastifié	108532	108345	108381	WA25SDPL	WA26SDPL
Semi-pneumatique/cerc A-derap.		WA22SDAD	WA24SDAD	WA25SDAD	WA25SDAD
Semi-pneum./Cerc/Projec. Vert			108386	n/d	n/d
Semi-pneum./Cerc/Projec. Obl			108385	n/d	n/d
Semi-pneum.Ergonomique (profil léger)		110462	110613	n/d	WACustom
Semi-pneum. Ergonomique (Std)		108348	108384	n/d	WACustom
Haute Pression, Cerc. anodisé	n/d	108371	108439	108475	108484
Haute Pression, Cerc. plastifié	n/d	108372	108440	WA25HPPL	WA26HPPL
Haute Pression, Cerc. A. derap.	n/d	n/d	WA24HPAD	WA25HPAD	WA26HPAD
Haute Pression, cerc/Proj. Vert	n/d	n/d	108445	n/d	n/d
Haute Pression, cerc/Proj. Obl	n/d	n/d	108444	n/d	n/d
H. P. Ergonomique (profil léger)	n/d	110495	110631	110717	110756
H. P. Ergonomique (Std)	n/d	108375	108443	108479	108488
Anti-Crevaion / Cerc Anodisé	108326	108362	108403	n/d	n/d
Anti-Crevaion / Cerc Plastifié	108327	108363	108404	n/d	n/d
Roue sans pneus ni cerceaux	118755	118756	118757	118764	118760
ESSIEUX À DÉGAGEMENT RAPIDE	107268	107268	107268	107268	107268
Roulement à billes	114097	114097	114097	114097	114097

Pneus et Bandes de roulement	20 po	22 po	24 po	25 po	26 po
Pneu à Pression Standard	385250	385275	385300	CG-T251PP	385325
Semi-Pneumatique	386232	386242	386252	129927	CG-T261HP
Pneu Haute Pression (Gris)	n/d	385280	389020	389012	389030

PNEUMATIQUE CHAMBRE À AIR & PNEUMATIQUE A/ANTI-CREVAISON



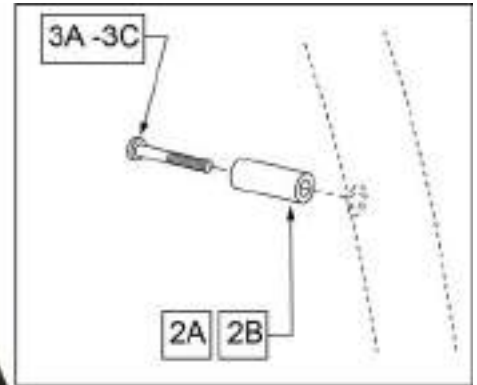
Pos.	No. D'Item	Description	Remarques
1	385237	16" X 1.75" PNEU	
1	385250	20" PNEUMATIQUE	
1	385275	22" PNEUMATIQUE	22" x 1 3/8 (501mm)
1	385300	24" PNEUMATIQUE	24" x 1 3/8 (540mm)
1	385325	26" PNEUMATIQUE	26" x 1 3/8 (590mm)
1	384614	24" x 2.125 PNEU	24"x2 1/8 (540mm) utilisé a/ M6

SEMI-DUR (FULL POLY)



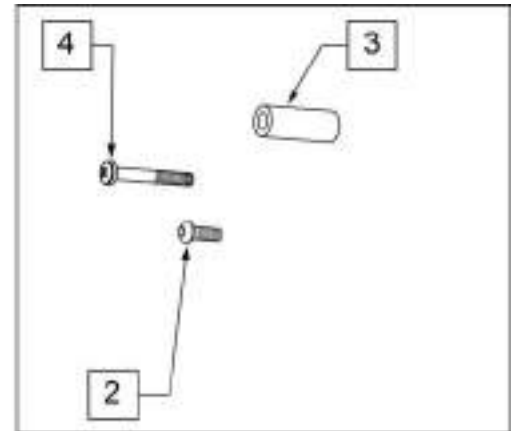
Pos.	No. D'Item	Description	Remarques
1	386232	20" PNEU EN POLY STD	20"
1	386242	22" PNEU EN POLY STD	22" (501mm)
1	386252	24" PNEU EN POLY STD	24" (540mm)

CERCEAU DE CONDUITE LISSE -ALUMINIUM ANODISÉ (MONTAGE VISSÉ)



Pos.	No. D'Item	Description	Remarques
>>>>>	>>>>>>>>>	RAYONS LITE	>>>>>
1,2A,3A	159508	20PO CERC./ RAYONS LITE A/QUINC.	20" RAYONS LITE
1,2A,3A	159509	22PO CERC./ RAYONS LITE A/QUINC.	22" (501) RAYONS LITE
1,2A,3A	159510	24PO CERC./ RAYONS LITE A/QUINC.	24" (540) RAYONS LITE
1,2A,3A	159511	25PO CERC./ RAYONS LITE A/QUINC.	25" (559) RAYONS LITE
1,2A,3A	159512	26PO CERC./ RAYONS LITE A/QUINC.	26" (590) RAYONS LITE
2A,3A	159513	QUINC PR CERC. AL /RAYONS LITE	RAYONS LITE, SET DE 6
>>>>>	>>>>>>>>>	MAG	>>>>>
1,3C	425934	20" CERC/ROUE MAG A/QUINC.	20" MAG
1,3C	425951	22" CERC/ROUE MAG A/QUINC.	22" (501) MAG
1,3C	426009	24" CERC/ROUE MAG A/QUINC.	24" (540) MAG
3C	281175	10-32 X 2 1/8 PAN PHIL SS	MAG

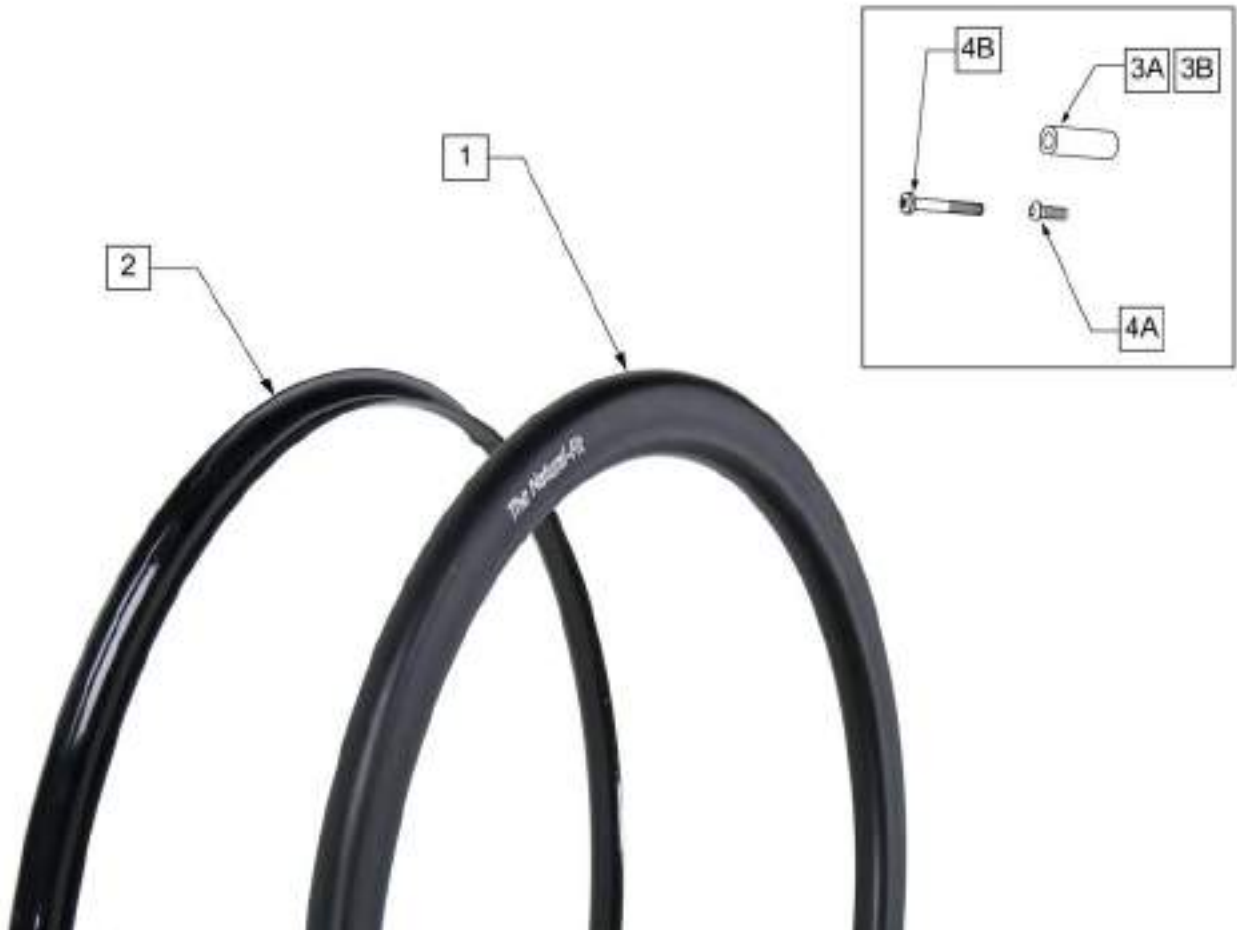
CERCEAU DE CONDUITE PLASTIFIÉ (MONTAGE VISSÉ)



Pos.	No. D'Item	Description	Remarques
>>>>>	>>>>>>>>>>	PR ROUES À RAYONS LITE	>>>>>
1-3	425933	20" CERT PLAST A/QUINC.	20" ROUES À RAYONS
1-3	425943	22" CERT PLAST A/QUINC.	22" (501) ROUES À RAYONS
1-3	426004	24" CERT PLAST A/QUINC.	24" (540) ROUES À RAYONS
>>>>>	>>>>>>>>>>	MAG	>>>>>
1,4	425935	20" CERC PLAST 6MAG A/QUINC.	20" MAG
1,4	425953	22" CERC PLAST 6MAG A/QUINC.	22" (501) MAG
1,4	426013	24" CERC PLAST 6MAG A/QUINC.	24" (540) MAG

CERCEAU DE CONDUITE A PRÉHENSION NATURELLE (MONTAGE VISSÉ)

Note: Les cerceaux à montage vissé sont utilisés avec les roues à rayons Lite, à rayons standard et les roues plastifiées à 6 rayons.

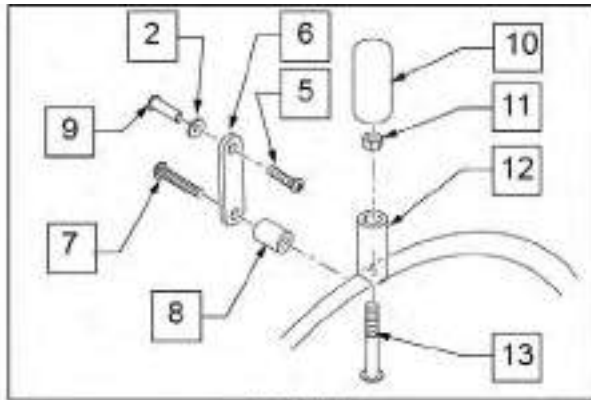


Pos.	No. D'Item	Description	Remarques
>>>>>	>>>>>>>>>	CERC. PRÉHENSION NATUREL, PROFIL LEGER	>>>>>
1,3A,4A	159516	22 CERC PREH PROF.LEGER A/QUINC	22" (501)
1,3A,4A	159517	24 CERC PREH PROF.LEGER A/QUINC.	24" (540)
1,3A,4A	159518	25 CERC PREH PROF.LEGER A/QUINC	25" (559)
1,3A,4A	159519	26 CERC PREH PROF.LEGER A/QUINC.	26" (590)
>>>>>	>>>>>>>>>	CERC. PRÉHENSION NATUREL, REGULIER	>>>>>
1,3A,4A	159520	22 CERC PREH REG. A/QUINC	22" (501)
1,3A,4A	159521	24 CERC PREH REG. A/QUINC	24" (540)
1,3A,4A	159522	25 CERC PREH REG. A/QUINC.	25" (559)
1,3A,4A	159523	26 CERC PREH REG. A/QUINC.	26" (590)
3A,4A	159524	QUINC. CERC PROF. LEG. SET DE 6	UTILISÉ A/RAYONS LITE & RAYONS; SET DE 6
3B	101932	SPCR .194ID X .375 OD X .750	UTILISÉ A/ MAG
4B	281175	10-32 X 2 1/8 PAN PHIL SS	UTILISÉ A/ MAG

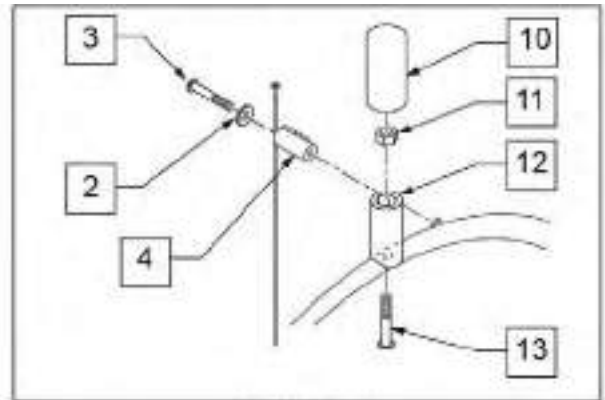
CERCEAUX DE CONDUITE À ROJECTIONS

NOTE: Tous les cerceaux à projections ne sont pas offerts sur tous les fauteuils, vérifier le formulaire de commande pour la compatibilité.

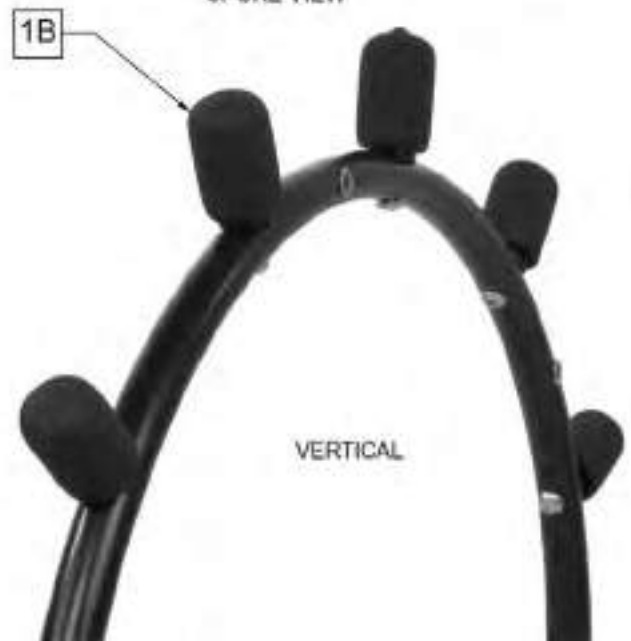
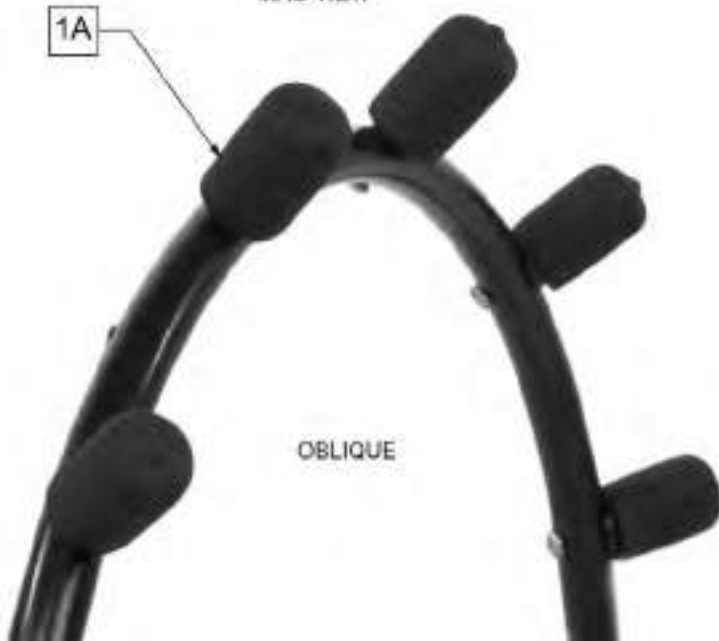
NOTE: Projection Handrims are only available with the Traditional 6 Spoke Mag and Quickie Spoke Wheels.



MAG VIEW



SPOKE VIEW



Pos.	No. d'Item	Description	Remarques
>>>>>	>>>>>>>>>	8" OBLIQUE	>>>>>
1A,2-4,10-13	427003	CERC PROJ 24/26" 8 OBLQ A/QUINC.	24" (540), 25" (559), 26" (590) SPOKE
1A,2,3-13	427511	CERC PROJ 24" 6MAG 8 OBLQ A/QUINC	24" (540) MAG
>>>>>	>>>>>>>>>	12" OBLIQUE	>>>>>
1A,2-4,10-13	427007	CERC PROJ 24/26" 12 OBLQ A/QUINC	24" (540), 25" (559), 26" (590) SPOKE
1A,2,5-13	427515	CERC PROJ 24" 6MAG 12 OBLQ A/QUINC	24" (540) MAG
>>>>>	>>>>>>>>>	8" VERTICALE	>>>>>
1B,4,10-13	427002	CERC PROJ 24/26" 8 VERT A/QUINC	24" (540), 25" (559), 26" (590) SPOKE
1B,2,5-13	427510	CERC PROJ 24" 6 MAG 8 VERT A/QUINC	24" (540) MAG
>>>>>	>>>>>>>>>	12" VERTICALE	>>>>>
1B,4,10-13	427006	CERC PROJ 24/26" 12 VERT A/QUINC	24" (540), 25" (559), 26" (590) SPOKE

Pos.	No. d'Item	Description	Remarques
1B,2,5-13	427514	CERC PROJ 24" 6MAG 12 VERT A/QUINC	24" (540) MAG
2	261300	3/16 RONDELLE PLATE	
3	281170	10-32 X 1 5/8 PAN PHIL SS	RAYONS SEULEMENT
4	561046	MONT. PR PROJ. SUR RAYONS	RAYONS SEULEMENT
5	281120	10/32 X 5/8 PAN HD PHIL	MAG SEULEMENT
6	505004	2 TROUS RETOUR	MAG SEULEMENT
7	281147	10-32 X 1 1/4 PAN PHIL	MAG SEULEMENT
8	561037	ESPACEUR CERC. MAG	MAG SEULEMENT
10	560600	1 1/2 x .705 x .187 FOAM GRIP	
11	106935	ECROU NYLOCK MINCE 1/4-28 ROHS	
12	561044	GOUJON A PROJECTION	
13	226155	1 1/4 -28 x 2 1/4 BH C/S	

CHAMBRE À AIR ET INSERT ANTI-CREVAISON

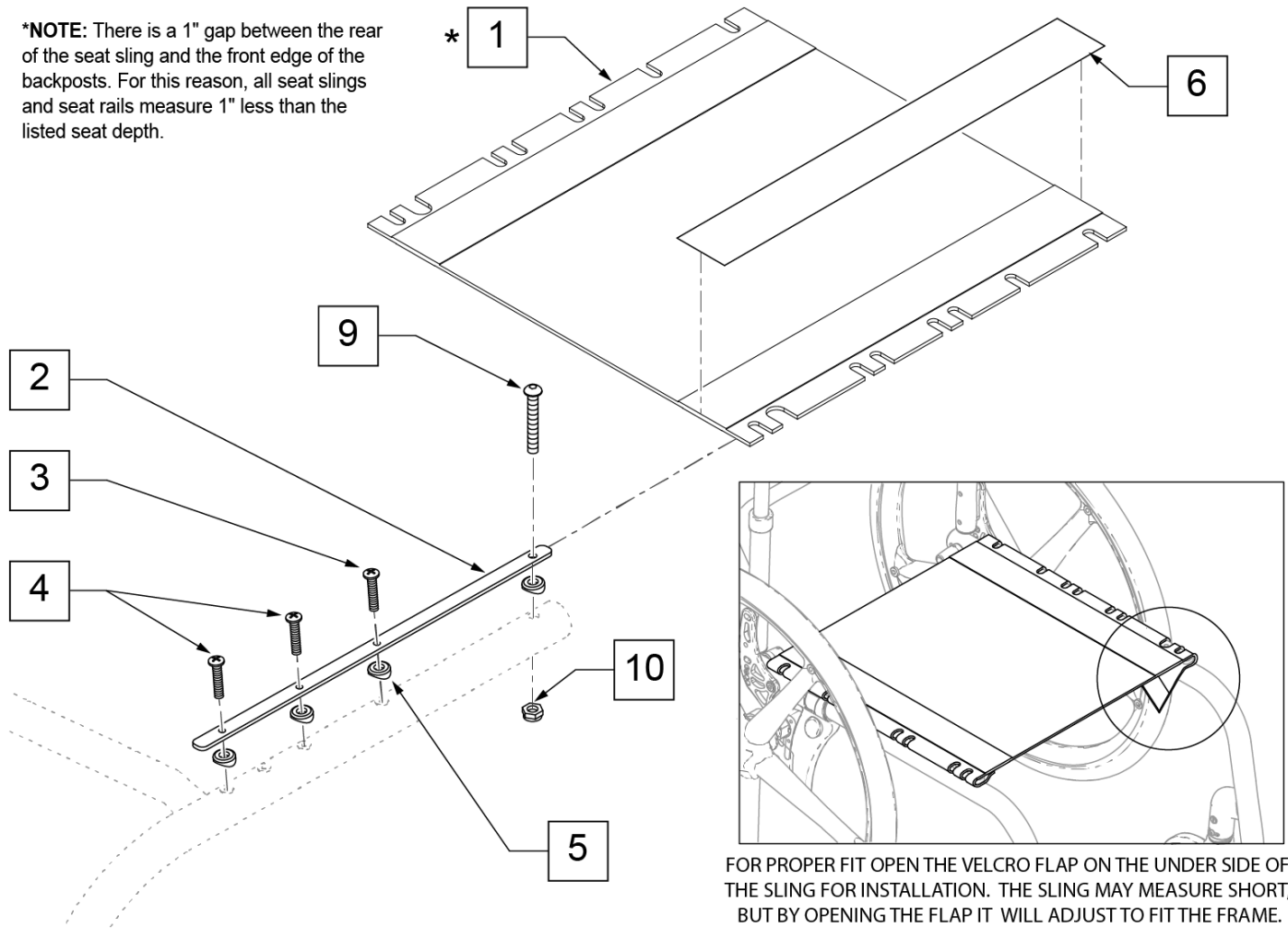


Pos.	No. d'Item	Description	Remarques
1A	Discontinued	Valves Presta Discontinué	
1A	384736	chambre a air 12-1/2 x 2-1/4	
1A	384738	CHAMBRE A AIR 16" X 1.75"	
1A	382255	CHAMBRE À AIR 18"	18" X 1-3/4" TUBE
1A	382275	20" CHAMBRE A AIR	20" 1-3/8" TUBE
1A	382300	22" CHAMBRE A AIR	22" X 1-3/8" TUBE
1A	382336	CHAMBRE A AIR PRIMO 24" 25-540 SV	24" X 1" TUBE
1A	382325	24 X 1.3/8IN CHAMBRE A AIR REG.	
1A	382334	TUBE INLINE 24 X 1.75	
1A	384551	26" X 1" TUBE SCHRADER	
1A	382350	26" TUBE	26" X 1-3/8" TUBE
1A	382361	TUBE 26 X 1.5/1.95/ S/V	
1A	382365	26 X 1.25/1.5 TUBE SHRADER	
1A	382375	24" x 2.125 TUBE	
1B	102972-001	12 1/2 PO INSERT ANTI-CREVAISON	12-1/2" X 2-1/4"
1B	102973-001	16 PO INSERT ANTI-CREVAISON	16" X 1-3/4"
1B	102973-002	18 PO INSERT ANTI-CREVAISON	18" X 1-3/4"
1B	102973-003	20 PO INSERT ANTI-CREVAISON	20" X 1-3/8"
1B	102972-002	INSERT ANTI-CREVAISON 20 X 2-1/8 P3	
1B	102973-004	22 PO INSERT ANTI-CREVAISON	22" X 1-3/8"
1B	102973-005	24 PO INSERT ANTI-CREVAISON	24" X 1-3/8"
1B	102972-003	INSERT ANTI-CREVAISON 24 X 2-1/8	
1B	108259	26" INSERT ANTI-CREVAISON	26" X 1-3/8"

5R TOILE DE SIÈGE

NOTE: Il y a un espace de 1" entre l'arrière de la toile de siège et la bordure avant des montants de dossier.
 Pour cette raison, toutes les toiles de siège et rails de siège mesurent 1" de moins que la profondeur d'assise listée.

***NOTE:** There is a 1" gap between the rear of the seat sling and the front edge of the backposts. For this reason, all seat slings and seat rails measure 1" less than the listed seat depth.



FOR PROPER FIT OPEN THE VELCRO FLAP ON THE UNDER SIDE OF THE SLING FOR INSTALLATION. THE SLING MAY MEASURE SHORT, BUT BY OPENING THE FLAP IT WILL ADJUST TO FIT THE FRAME.

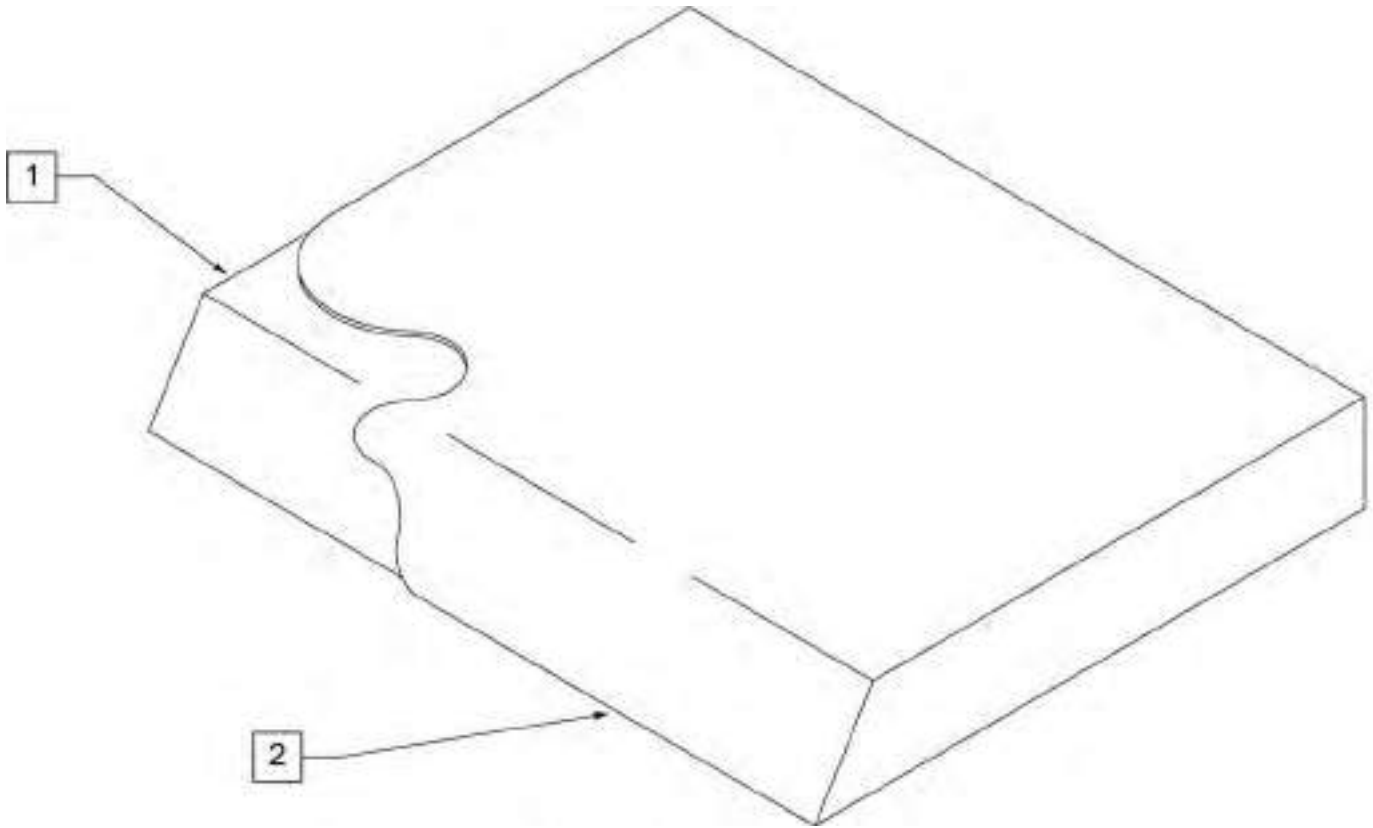
Pos.	No. d'Item	Description	Remarques
1	109466	TOILE DE SIEGE 12"L X 11"P	POUR 12" x 12"
1	109467	TOILE DE SIEGE 12"W X 12"D	POUR 12" x 13"
1	109468	TOILE DE SIEGE 12"W X 13"D	POUR 12" x 14"
1	109469	TOILE DE SIEGE 12"W X 14"D	POUR 12" x 15"
1	109470	TOILE DE SIEGE 12"W X 15"D	POUR 12" x 16"
1	109471	TOILE DE SIEGE 12"W X 16"D	POUR 12" x 17"
1	109472	TOILE DE SIEGE 12"W X 17"D	POUR 12" x 18"
1	109473	TOILE DE SIEGE 12"W X 18"D	POUR 12" x 19"
1	109474	TOILE DE SIEGE 13"W X 11"D	POUR 13" x 12"
1	109475	TOILE DE SIEGE 13"W X 12"D	POUR 13" x 13"
1	109476	TOILE DE SIEGE 13"W X 13"D	POUR 13" x 14"
1	109477	TOILE DE SIEGE 13"W X 14"D	POUR 13" x 15"
1	109478	TOILE DE SIEGE 13"W X 15"D	POUR 13" x 16"
1	109479	TOILE DE SIEGE 13"W X 16"D	POUR 13" x 17"
1	109480	TOILE DE SIEGE 13"W X 17"D	POUR 13" x 18"
1	109481	TOILE DE SIEGE 13"W X 18"D	POUR 13" x 19"

Pos.	No. d'Item	Description	Remarques
1	109482	TOILE DE SIEGE 14"W X 11"D	POUR 14" x 12"
1	109483	TOILE DE SIEGE 14"W X 12"D	POUR 14" x 13"
1	109484	TOILE DE SIEGE 14"W X 13"D	POUR 14" x 14"
1	109485	TOILE DE SIEGE 14"W X 14"D	POUR 14" x 15"
1	109486	TOILE DE SIEGE 14"W X 15"D	POUR 14" x 16"
1	109487	TOILE DE SIEGE 14"W X 16"D	POUR 14" x 17"
1	109488	TOILE DE SIEGE 14"W X 17"D	POUR 14" x 18"
1	109489	TOILE DE SIEGE 14"W X 18"D	POUR 14" x 19"
1	109490	TOILE DE SIEGE 14"W X 19"D	POUR 14" x 20"
1	109491	TOILE DE SIEGE 15"W X 11"D	POUR 15" x 12"
1	109492	TOILE DE SIEGE 15"W X 12"D	POUR 15" x 13"
1	109493	TOILE DE SIEGE 15"W X 13"D	POUR 15" x 14"
1	109494	TOILE DE SIEGE 15"W X 14"D	POUR 15" x 15"
1	109495	TOILE DE SIEGE 15"W X 15"D	POUR 15" x 16"
1	109496	TOILE DE SIEGE 15"W X 16"D	POUR 15" x 17"
1	109497	TOILE DE SIEGE 15"W X 17"D	POUR 15" x 18"
1	109498	TOILE DE SIEGE 15"W X 18"D	POUR 15" x 19"
1	109499	TOILE DE SIEGE 15"W X 19"D	POUR 15" x 20"
1	109500	TOILE DE SIEGE 16"W X 11"D	POUR 16" x 12"
1	109501	TOILE DE SIEGE 16"W X 12"D	POUR 16" x 13"
1	109502	TOILE DE SIEGE 16"W X 13"D	POUR 16" x 14"
1	109503	TOILE DE SIEGE 16"W X 14"D	POUR 16" x 15"
1	109504	TOILE DE SIEGE 16"W X 15"D	POUR 16" x 16"
1	109505	TOILE DE SIEGE 16"W X 16"D	POUR 16" x 17"
1	109506	TOILE DE SIEGE 16"W X 17"D	POUR 16" x 18"
1	109507	TOILE DE SIEGE 16"W X 18"D	POUR 16" x 19"
1	109508	TOILE DE SIEGE 16"W X 19"D	POUR 16" x 20"
1	109509	TOILE DE SIEGE 17"W X 11"D	POUR 17" x 12"
1	109510	TOILE DE SIEGE 17"W X 12"D	POUR 17" x 13"
1	109511	TOILE DE SIEGE 17"W X 13"D	POUR 17" x 14"
1	109512	TOILE DE SIEGE 17"W X 14"D	POUR 17" x 15"
1	109513	TOILE DE SIEGE 17"W X 15"D	POUR 17" x 16"
1	109514	TOILE DE SIEGE 17"W X 16"D	POUR 17" x 17"
1	109515	TOILE DE SIEGE 17"W X 17"D	POUR 17" x 18"
1	109516	TOILE DE SIEGE 17"W X 18"D	POUR 17" x 19"
1	109517	TOILE DE SIEGE 17"W X 19"D	POUR 17" x 20"
1	109518	TOILE DE SIEGE 18"W X 11"D	POUR 18" x 12"
1	109519	TOILE DE SIEGE 18"W X 12"D	POUR 18" x 13"
1	109520	TOILE DE SIEGE 18"W X 13"D	POUR 18" x 14"
1	109521	TOILE DE SIEGE 18"W X 14"D	POUR 18" x 15"
1	109522	TOILE DE SIEGE 18"W X 15"D	POUR 18" x 16"
1	109523	TOILE DE SIEGE 18"W X 16"D	POUR 18" x 17"
1	109524	TOILE DE SIEGE 18"W X 17"D	POUR 18" x 18"
1	109525	TOILE DE SIEGE 18"W X 18"D	POUR 18" x 19"
1	109526	TOILE DE SIEGE 18"W X 19"D	POUR 18" x 20"
1	109527	TOILE DE SIEGE 19"W X 11"D	POUR 19" x 12"
1	109528	TOILE DE SIEGE 19"W X 12"D	POUR 19" x 13"
1	109529	TOILE DE SIEGE 19"W X 13"D	POUR 19" x 14"
1	109530	TOILE DE SIEGE 19"W X 14"D	POUR 19" x 15"
1	109531	TOILE DE SIEGE 19"W X 15"D	POUR 19" x 16"
1	109532	TOILE DE SIEGE 19"W X 16"D	POUR 19" x 17"
1	109533	TOILE DE SIEGE 19"W X 17"D	POUR 19" x 18"
1	109534	TOILE DE SIEGE 19"W X 18"D	POUR 19" x 19"
1	109535	TOILE DE SIEGE 19"W X 19"D	POUR 19" x 20"
1	109536	TOILE DE SIEGE 20"W X 11"D	POUR 20" x 12"
1	109537	TOILE DE SIEGE 20"W X 12"D	POUR 20" x 13"
1	109538	TOILE DE SIEGE 20"W X 13"D	POUR 20" x 14"

Pos.	No. d'Item	Description	Remarques
1	109539	TOILE DE SIEGE 20"L X 14"P	POUR 20" x 15"
1	109540	TOILE DE SIEGE 20"L X 15"P	POUR 20" x 16"
1	109541	TOILE DE SIEGE 20"L X 16"P	POUR 20" x 17"
1	109542	TOILE DE SIEGE 20"L X 17"P	POUR 20" x 18"
1	109543	TOILE DE SIEGE 20"L X 18"P	POUR 20" x 19"
1	109544	TOILE DE SIEGE 20"L X 19"P	POUR 20" x 20"
2	109457	RAIL DE SIEGE ALU PR RIGIDE 11"	POUR 12" DE PROFONDEUR
2	109458	RAIL DE SIEGE ALU PR RIGIDE 12"	POUR 13" DE PROFONDEUR
2	109459	RAIL DE SIEGE ALU PR RIGIDE 13"	POUR 14" DE PROFONDEUR
2	109460	RAIL DE SIEGE ALU PR RIGIDE 14"	POUR 15" DE PROFONDEUR
2	109461	RAIL DE SIEGE ALU PR RIGIDE 15"	POUR 16" DE PROFONDEUR
2	109462	RAIL DE SIEGE ALU PR RIGIDE 16"	POUR 17" DE PROFONDEUR
2	109463	RAIL DE SIEGE ALU PR RIGIDE 17"	POUR 18" DE PROFONDEUR
2	109464	RAIL DE SIEGE ALU PR RIGIDE 18"	POUR 19" DE PROFONDEUR
2	109465	RAIL DE SIEGE ALU PR RIGIDE 19"	POUR 20" DE PROFONDEUR
3	102262-004	BHCS M6 X 1 X 25 W/PL INORG	
4	102259-002	BHCS M5 x .8 x 20 INORG	
5	482000	SELLE PETITE 1.00 TUBE.25 HOLE	
6	901169	BANDE VELCRO® 2" PR TOILE DE SIEGE	
9	102262-007	BHCS M6 x 1 x 45 INORG	
10	104381	NUT HEX NYLOCK M6 x 1.0	

COUSSIN DE SIÈGE 2"

NOTE: On all Quickie 2 and GP Family of Chairs an inch deeper cushion is utilized on all seat depths.



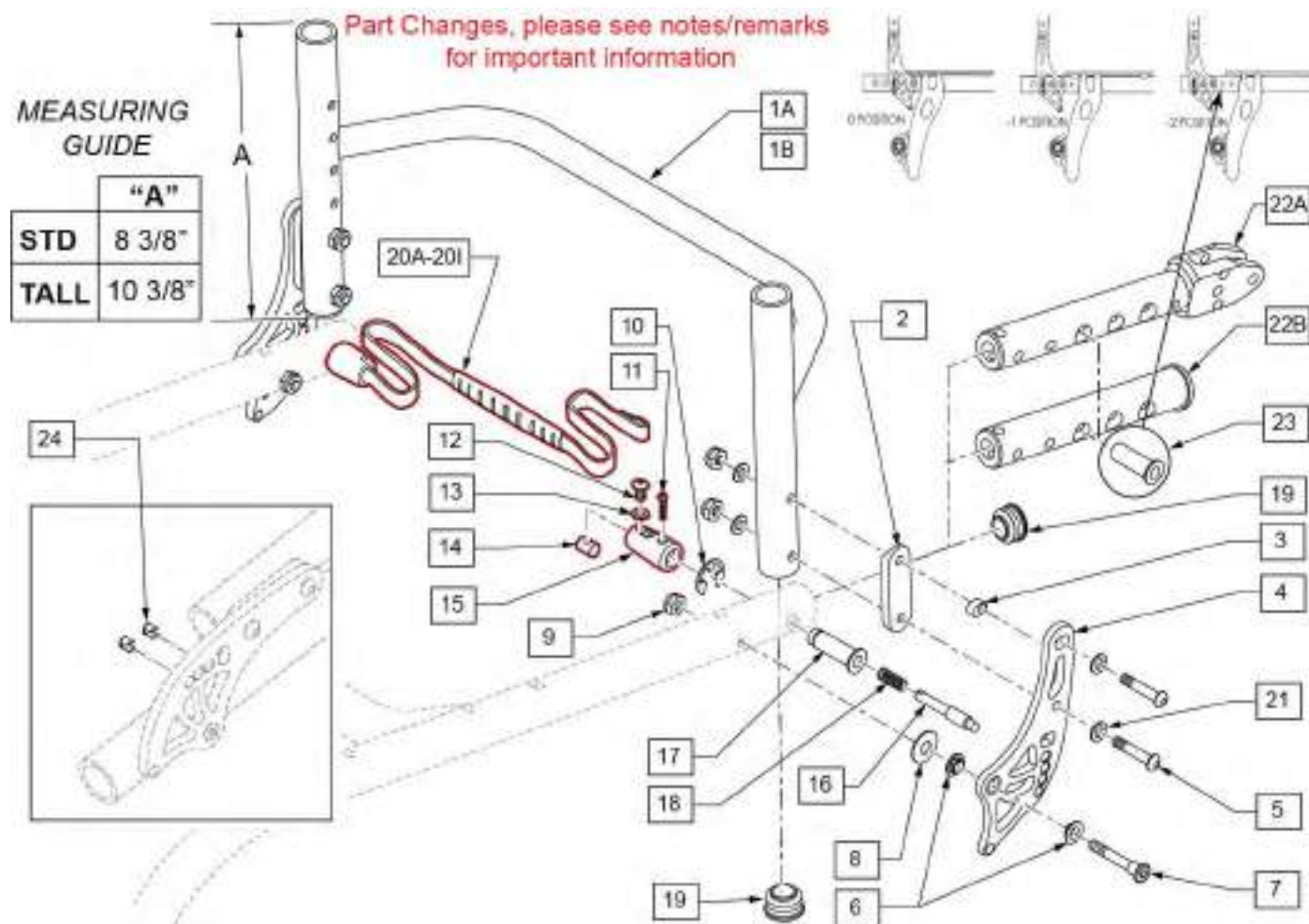
Pos.	No. d'Item	Description	Pos.	No. d'Item	Description
>>>>		10" LARGEUR DE COUSSIN	1,2	700102	SEAT CUSHION 12" X 10" X 2"
1,2	700025	SEAT CUSHION 10" X 8" X 2"	1,2	700112	SEAT CUSHION 12" X 11" X 2"
1,2	700026	SEAT CUSHION 10" X 9" X 2"	1,2	700122	SEAT CUSHION 12" X 12" X 2"
1,2	700027	SEAT CUSHION 10" X 10" X 2"	1,2	700132	SEAT CUSHION 12" X 13" X 2"
1,2	700028	SEAT CUSHION 10" X 11" X 2"	1,2	700142	SEAT CUSHION 12" X 14" X 2"
1,2	700029	SEAT CUSHION 10" X 12" X 2"	1,2	700152	SEAT CUSHION 12" X 15" X 2"
1,2	700035	SEAT CUSHION 10" X 13" X 2"	1,2	700162	SEAT CUSHION 12" X 16" X 2"
1,2	700045	SEAT CUSHION 10" X 14" X 2"	1,2	700172	SEAT CUSHION 12" X 17" X 2"
>>>>		11" LARGEUR DE COUSSIN	1,2	700182	SEAT CUSHION 12" X 18" X 2"
1,2	700055	SEAT CUSHION 11" X 8" X 2"	1,2	700192	SEAT CUSHION 12" X 19" X 2"
1,2	700056	SEAT CUSHION 11" X 9" X 2"	>>>>		13" LARGEUR DE COUSSIN
1,2	700002	SEAT CUSHION 11" X 10" X 2"	1,2	700207	SEAT CUSHION 13" X 8" X 2"
1,2	700012	SEAT CUSHION 11" X 11" X 2"	1,2	700208	SEAT CUSHION 13" X 9" X 2"
1,2	700022	SEAT CUSHION 11" X 12" X 2"	1,2	700202	SEAT CUSHION 13" X 10" X 2"
1,2	700032	SEAT CUSHION 11" X 13" X 2"	1,2	700212	SEAT CUSHION 13" X 11" X 2"
1,2	700042	SEAT CUSHION 11" X 14" X 2"	1,2	700222	SEAT CUSHION 13" X 12" X 2"
1,2	700052	SEAT CUSHION 11" X 15" X 2"	1,2	700232	SEAT CUSHION 13" X 13" X 2"
1,2	700062	SEAT CUSHION 11" X 16" X 2"	1,2	700242	SEAT CUSHION 13" X 14" X 2"
1,2	700072	SEAT CUSHION 11" X 17" X 2"	1,2	700252	SEAT CUSHION 13" X 15" X 2"
1,2	700082	SEAT CUSHION 11" X 18" X 2"	1,2	700262	SEAT CUSHION 13" X 16" X 2"
>>>>		12" LARGEUR DE COUSSIN	1,2	700272	SEAT CUSHION 13" X 17" X 2"
1,2	700107	SEAT CUSHION 12" X 8" X 2"	1,2	700277	SEAT CUSHION 13" X 18" X 2"
1,2	700108	SEAT CUSHION 12" X 9" X 2"	1,2	700267	SEAT CUSHION 13" X 19" X 2"

Pos.	0No. d'Item	Description	Pos.	0No. d'Item	Description
>>>>		14" LARGEUR DE COUSSIN	1,2	700692	COUSSIN DE SIEGE 18" X 13" X 2"
1,2	700287	COUSSIN DE SIEGE 14" X 8" X 2"	1,2	700702	COUSSIN DE SIEGE 18" X 14" X 2"
1,2	700288	COUSSIN DE SIEGE 14" X 9" X 2"	1,2	700712	COUSSIN DE SIEGE 18" X 15" X 2"
1,2	700282	COUSSIN DE SIEGE 14" X 10" X 2"	1,2	700722	COUSSIN DE SIEGE 18" X 16" X 2"
1,2	700292	COUSSIN DE SIEGE 14" X 11" X 2"	1,2	700732	COUSSIN DE SIEGE 18" X 17" X 2"
1,2	700302	COUSSIN DE SIEGE 14" X 12" X 2"	1,2	700742	COUSSIN DE SIEGE 18" X 18" X 2"
1,2	700312	COUSSIN DE SIEGE 14" X 13" X 2"	1,2	700752	COUSSIN DE SIEGE 18" X 19" X 2"
1,2	700322	COUSSIN DE SIEGE 14" X 14" X 2"	1,2	700762	COUSSIN DE SIEGE 18" X 20" X 2"
1,2	700332	COUSSIN DE SIEGE 14" X 15" X 2"	1,2	700772	COUSSIN DE SIEGE 18" X 21" X 2"
1,2	700342	COUSSIN DE SIEGE 14" X 16" X 2"	1,2	702114	COUSSIN DE SIEGE 18" X 22" X 2"
1,2	700352	COUSSIN DE SIEGE 14" X 17" X 2"	>>>>		19" LARGEUR DE COUSSIN
1,2	700362	COUSSIN DE SIEGE 14" X 18" X 2"	1,2	700782	COUSSIN DE SIEGE 19" X 12" X 2"
1,2	700372	COUSSIN DE SIEGE 14" X 19" X 2"	1,2	700792	COUSSIN DE SIEGE 19" X 13" X 2"
1,2	700382	COUSSIN DE SIEGE 14" X 20" X 2"	1,2	700802	COUSSIN DE SIEGE 19" X 14" X 2"
1,2	700392	COUSSIN DE SIEGE 14" X 21" X 2"	1,2	700812	COUSSIN DE SIEGE 19" X 15" X 2"
1,2	702110	COUSSIN DE SIEGE 14" X 22" X 2"	1,2	700822	COUSSIN DE SIEGE 19" X 16" X 2"
>>>>		15" LARGEUR DE COUSSIN	1,2	700832	COUSSIN DE SIEGE 19" X 17" X 2"
1,2	700398	COUSSIN DE SIEGE 15" X 11" X 2"	1,2	700842	COUSSIN DE SIEGE 19" X 18" X 2"
1,2	700402	COUSSIN DE SIEGE 15" X 12" X 2"	1,2	700852	COUSSIN DE SIEGE 19" X 19" X 2"
1,2	700412	COUSSIN DE SIEGE 15" X 13" X 2"	1,2	700862	COUSSIN DE SIEGE 19" X 20" X 2"
1,2	700422	COUSSIN DE SIEGE 15" X 14" X 2"	1,2	700872	COUSSIN DE SIEGE 19" X 21" X 2"
1,2	700432	COUSSIN DE SIEGE 15" X 15" X 2"	1,2	702115	COUSSIN DE SIEGE 19" X 22" X 2"
1,2	700442	COUSSIN DE SIEGE 15" X 16" X 2"	>>>>		20" LARGEUR DE COUSSIN
1,2	700452	COUSSIN DE SIEGE 15" X 17" X 2"	1,2	700882	COUSSIN DE SIEGE 20" X 12" X 2"
1,2	700462	COUSSIN DE SIEGE 15" X 18" X 2"	1,2	700892	COUSSIN DE SIEGE 20" X 13" X 2"
1,2	700472	COUSSIN DE SIEGE 15" X 19" X 2"	1,2	700902	COUSSIN DE SIEGE 20" X 14" X 2"
1,2	700482	COUSSIN DE SIEGE 15" X 20" X 2"	1,2	700912	COUSSIN DE SIEGE 20" X 15" X 2"
1,2	700492	COUSSIN DE SIEGE 15" X 21" X 2"	1,2	700922	COUSSIN DE SIEGE 20" X 16" X 2"
1,2	702111	COUSSIN DE SIEGE 15" X 22" X 2"	1,2	700932	COUSSIN DE SIEGE 20" X 17" X 2"
>>>>		16" LARGEUR DE COUSSIN	1,2	700942	COUSSIN DE SIEGE 20" X 18" X 2"
1,2	700498	COUSSIN DE SIEGE 16" X 11" X 2"	1,2	700952	COUSSIN DE SIEGE 20" X 19" X 2"
1,2	700502	COUSSIN DE SIEGE 16" X 12" X 2"	1,2	700962	COUSSIN DE SIEGE 20" X 20" X 2"
1,2	700512	COUSSIN DE SIEGE 16" X 13" X 2"	1,2	700972	COUSSIN DE SIEGE 20" X 21" X 2"
1,2	700522	COUSSIN DE SIEGE 16" X 14" X 2"	1,2	702116	COUSSIN DE SIEGE 20" X 22" X 2"
1,2	700532	COUSSIN DE SIEGE 16" X 15" X 2"	>>>>		21" LARGEUR DE COUSSIN
1,2	700542	COUSSIN DE SIEGE 16" X 16" X 2"	1,2	702080	COUSSIN DE SIEGE 21" X 13" X 2"
1,2	700552	COUSSIN DE SIEGE 16" X 17" X 2"	1,2	702081	COUSSIN DE SIEGE 21" X 14" X 2"
1,2	700562	COUSSIN DE SIEGE 16" X 18" X 2"	1,2	702082	COUSSIN DE SIEGE 21" X 15" X 2"
1,2	700572	COUSSIN DE SIEGE 16" X 19" X 2"	1,2	702083	COUSSIN DE SIEGE 21" X 16" X 2"
1,2	700582	COUSSIN DE SIEGE 16" X 20" X 2"	1,2	702084	COUSSIN DE SIEGE 21" X 17" X 2"
1,2	700592	COUSSIN DE SIEGE 16" X 21" X 2"	1,2	702085	COUSSIN DE SIEGE 21" X 18" X 2"
1,2	702112	COUSSIN DE SIEGE 16" X 22" X 2"	1,2	702086	COUSSIN DE SIEGE 21" X 19" X 2"
>>>>		17" LARGEUR DE COUSSIN	1,2	702087	COUSSIN DE SIEGE 21" X 20" X 2"
1,2	700585	COUSSIN DE SIEGE 17" X 11" X 2"	1,2	702088	COUSSIN DE SIEGE 21" X 21" X 2"
1,2	700606	COUSSIN DE SIEGE 17" X 12" X 2"	1,2	702089	COUSSIN DE SIEGE 21" X 22" X 2"
1,2	700597	COUSSIN DE SIEGE 17" X 13" X 2"	>>>>		22" LARGEUR DE COUSSIN
1,2	700602	COUSSIN DE SIEGE 17" X 14" X 2"	1,2	702090	COUSSIN DE SIEGE 22" X 13" X 2"
1,2	700612	COUSSIN DE SIEGE 17" X 15" X 2"	1,2	702091	COUSSIN DE SIEGE 22" X 14" X 2"
1,2	700622	COUSSIN DE SIEGE 17" X 16" X 2"	1,2	702092	COUSSIN DE SIEGE 22" X 15" X 2"
1,2	700632	COUSSIN DE SIEGE 17" X 17" X 2"	1,2	702093	COUSSIN DE SIEGE 22" X 16" X 2"
1,2	700642	COUSSIN DE SIEGE 17" X 18" X 2"	1,2	702094	COUSSIN DE SIEGE 22" X 17" X 2"
1,2	700652	COUSSIN DE SIEGE 17" X 19" X 2"	1,2	702095	COUSSIN DE SIEGE 22" X 18" X 2"
1,2	700662	COUSSIN DE SIEGE 17" X 20" X 2"	1,2	702096	COUSSIN DE SIEGE 22" X 19" X 2"
1,2	700672	COUSSIN DE SIEGE 17" X 21" X 2"	1,2	702097	COUSSIN DE SIEGE 22" X 20" X 2"
1,2	702113	COUSSIN DE SIEGE 17" X 22" X 2"	1,2	702098	COUSSIN DE SIEGE 22" X 21" X 2"
>>>>		18" LARGEUR DE COUSSIN	1,2	702117	COUSSIN DE SIEGE 22" X 22" X 2"
1,2	700682	COUSSIN DE SIEGE 18" X 12" X 2"	>>>>		24" LARGEUR DE COUSSIN

Pos.	No. d'Item	Description	Pos.	No. d'Item	Description
1,2	702099	COUSSIN DE SIEGE 24" X 14" X 2	1,2	702224	COUSSIN DE SIEGE 26" X 22" X 2"
1,2	702100	COUSSIN DE SIEGE 24" X 15" X 2	>>>>		28" LARGEUR DE COUSSIN
1,2	702101	COUSSIN DE SIEGE 24" X 16" X 2	1,2	702225	COUSSIN DE SIEGE 28" X 18" X 2"
1,2	702102	COUSSIN DE SIEGE 24" X 17" X 2	1,2	702226	COUSSIN DE SIEGE 28" X 19" X 2"
1,2	702103	COUSSIN DE SIEGE 24" X 18" X 2	1,2	702227	COUSSIN DE SIEGE 28" X 20" X 2"
1,2	702104	COUSSIN DE SIEGE 24" X 19" X 2	1,2	702228	COUSSIN DE SIEGE 28" X 21" X 2"
1,2	702105	COUSSIN DE SIEGE 24" X 20" X 2"	1,2	702229	COUSSIN DE SIEGE 28" X 22" X 2"
1,2	702106	COUSSIN DE SIEGE 24" X 21" X 2"	>>>>		30" LARGEUR DE COUSSIN
1,2	702118	COUSSIN DE SIEGE 24" X 22" X 2"	1,2	702230	COUSSIN DE SIEGE 30" X 18" X 2"
>>>>		26" LARGEUR DE COUSSIN	1,2	702231	COUSSIN DE SIEGE 30" X 19" X 2"
1,2	702220	COUSSIN DE SIEGE 26" X 18" X 2"	1,2	702232	COUSSIN DE SIEGE 30" X 20" X 2"
1,2	702221	COUSSIN DE SIEGE 26" X 19" X 2"	1,2	702233	COUSSIN DE SIEGE 30" X 21" X 2"
1,2	702222	COUSSIN DE SIEGE 26" X 20" X 2"	1,2	702234	COUSSIN DE SIEGE 30" X 22" X 2"
1,2	702223	COUSSIN DE SIEGE 26" X 21" X 2"			

DOSSIER RABATTABLE

Note: Les pièces du cordon et déclencheur ont été mises à jour après le N/S Q5R-060513; un assemblage complet est requis pour le remplacement.

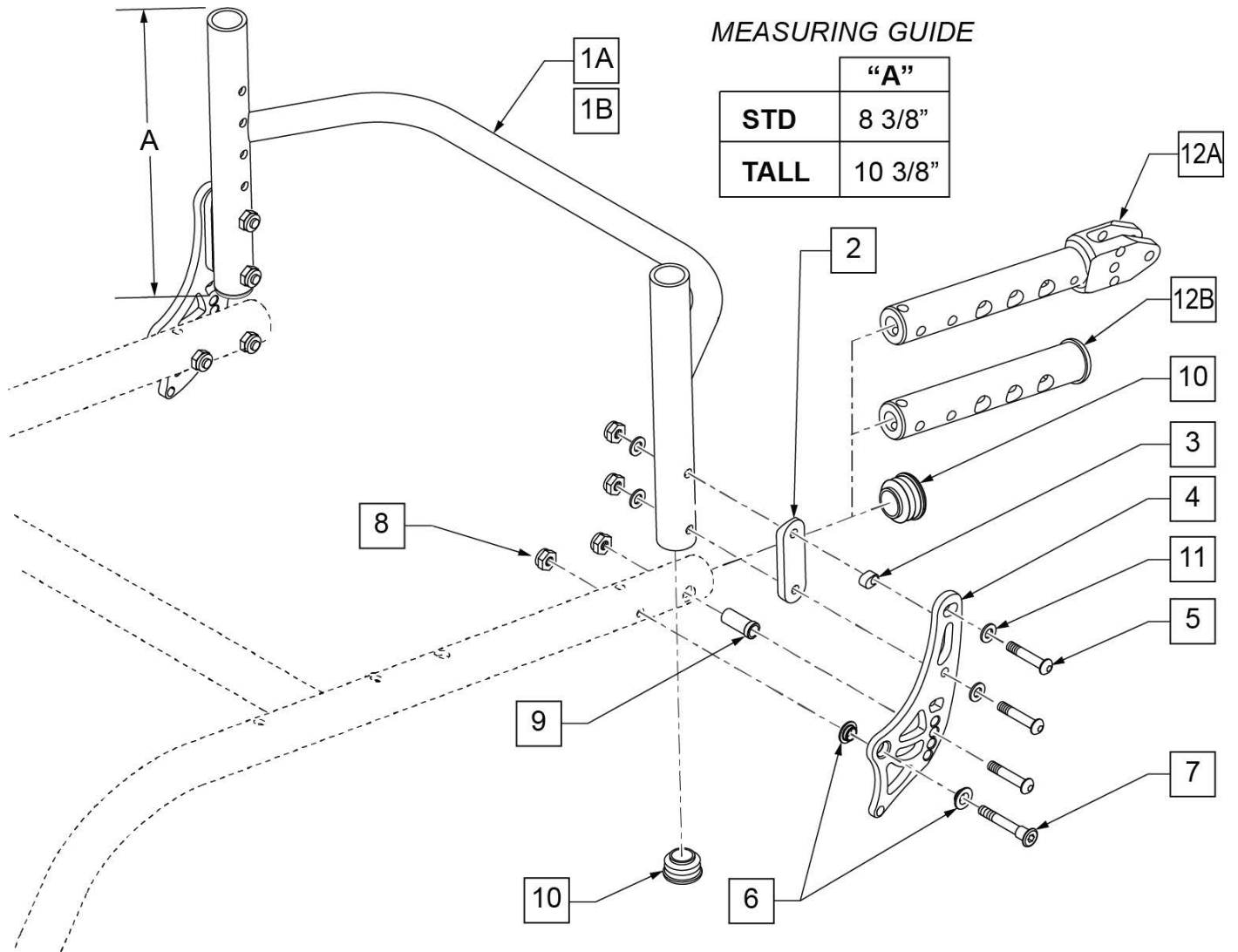


Pos.	No. d'Item	Description	Remarques
1A	109303	CHAS. DOSSIER AJUST ALUM 12" STD	STANDARD - 12" LARGEUR
1A	109304	CHAS. DOSSIER AJUST ALUM 13" STD	STANDARD - 13" LARGEUR
1A	109305	CHAS. DOSSIER AJUST ALUM 14" STD	STANDARD - 14" LARGEUR
1A	109306	CHAS. DOSSIER AJUST ALUM 15" STD	STANDARD - 15" LARGEUR
1A	109307	CHAS. DOSSIER AJUST ALUM 16" STD	STANDARD - 16" LARGEUR
1A	109308	CHAS. DOSSIER AJUST ALUM 17" STD	STANDARD - 17" LARGEUR
1A	109309	CHAS. DOSSIER AJUST ALUM 18" STD	STANDARD - 18" LARGEUR
1A	109310	CHAS. DOSSIER AJUST ALUM 19" STD	STANDARD - 19" LARGEUR
1A	109311	CHAS. DOSSIER AJUST ALUM 20" STD	STANDARD - 20" LARGEUR
1B	109312	CHAS. DOSSIER AJUST ALUM 12" TALL	HAUT - 12" LARGEUR
1B	109313	CHAS. DOSSIER AJUST ALUM 13" TALL	HAUT - 13" LARGEUR
1B	109314	CHAS. DOSSIER AJUST ALUM 14" TALL	HAUT - 14" LARGEUR
1B	109315	CHAS. DOSSIER AJUST ALUM 15" TALL	HAUT - 15" LARGEUR
1B	109316	CHAS. DOSSIER AJUST ALUM 16" TALL	HAUT - 16" LARGEUR
1B	109317	CHAS. DOSSIER AJUST ALUM 17" TALL	HAUT - 17" LARGEUR
1B	109318	CHAS. DOSSIER AJUST ALUM 18" TALL	HAUT - 18" LARGEUR
1B	109319	CHAS. DOSSIER AJUST ALUM 19" TALL	HAUT - 19" LARGEUR

Pos.	No. d'Item	Description	Remarques
1B	109320	CHAS. DOSSIER AJUST ALUM 20" HAUT	HAUT - 20" LARGEUR
2	109199	SELLE TUBULURE DOSSIER	
3	109197	INSERT D'AJUST DOSSIER	
5	102262-007	BHCS M6 x 1 x 4 INORG	
6	109198	IGUS BEARING GFM-0810-04	
8	130587	RESSORT BELLEVILLE	
9	104381	NUT HEX NYLOCK M6 x 1.0	
10	130388	E-CLIP 10MM	
16	128865	TIGE DOSSIER AJUST	
17	128864	GUIDE DE TIGE DOSSIER AJUST	
18	130389	RESSORT DE TIGE DOSSIER AJUST	
19	561062	BOUCHON 1" COTE ,065	Requis pr dossier ajust. En profondeur
21	250104	RONDELLE PLATE M6	
23	130605	PIN GUIDE BACKREST FIXED	Utilisé que le dossier est dans la position la plus reculée de l'ajus. en prof.
24	109822	BOUCHON D'AJUSTEMENT DE DOSSIER	Paquet de 8
1A-20A,21	136599	ENS CHAS. DOS. ALUM RABAT. 12" STD	STANDARD - 12" LARGEUR
1A-20B,21	136600	ENS CHAS. DOS. ALUM RABAT. 13" STD	STANDARD - 13" LARGEUR
1A-20C,21	136601	ENS CHAS. DOS. ALUM RABAT. 14" STD	STANDARD - 14" LARGEUR
1A-20D,21	136602	ENS CHAS. DOS. ALUM RABAT. 15" STD	STANDARD - 15" LARGEUR
1A-20E,21	136603	ENS CHAS. DOS. ALUM RABAT.16" STD	STANDARD - 16" LARGEUR
1A-20F,21	136604	ENS CHAS. DOS. ALUM RABAT. 17" STD	STANDARD - 17" LARGEUR
1A-20G,21	136605	ENS CHAS. DOS. ALUM RABAT.18" STD	STANDARD - 18" LARGEUR
1A-20H,21	136606	ENS CHAS. DOS. ALUM RABAT. 19" STD	STANDARD - 19" LARGEUR
1A-20I,21	136607	ENS CHAS. DOS. ALUM RABAT. 20" STD	STANDARD - 20" LARGEUR
1B-20A,21	136608	ENS CHAS. DOS. ALUM RABAT.12" TALL	HAUT - 12" LARGEUR
1B-20B,21	136609	ENS CHAS. DOS. ALUM RABAT. 13" TALL	HAUT - 13" LARGEUR
1B-20C,21	136610	ENS CHAS. DOS. ALUM RABAT. 14" TALL	HAUT - 14" LARGEUR
1B-20D,21	136611	ENS CHAS. DOS. ALUM RABAT. 15" TALL	HAUT - 15" LARGEUR
1B-20E,21	136612	ENS CHAS. DOS. ALUM RABAT. 16" TALL	HAUT - 16" LARGEUR
1B-20F,21	136613	ENS CHAS. DOS. ALUM RABAT. 17" TALL	HAUT - 17" LARGEUR
1B-20G,21	136614	ENS CHAS. DOS. ALUM RABAT. 18" TALL	HAUT - 18" LARGEUR
1B-20H,21	136615	ENS CHAS. DOS. ALUM RABAT. 19" TALL	HAUT - 19" LARGEUR
1B-20I,21	136616	ENS CHAS. DOS. ALUM RABAT. 20" TALL	HAUT - 20" LARGEUR
5,7,9,22B	136617	MONT. DOS. REG. PROF A/INSERT RAB.PR	Paire, Chassis Dos. Reg. Prof. Requis
5,7,9,22A	136618	DOS. REG. PROF. MONT. AP-BRAS - PR	Paire, Chassis Dos. Reg. Prof. Requis
10-18,20A	162373	CORDON A/MECAN. DE RABAT 12W	
10-18,20B	162374	CORDON A/MECAN. DE RABAT 13W	
10-18,20C	162375	CORDON A/MECAN. DE RABAT 14W	
10-18,20D	162376	CORDON A/MECAN. DE RABAT 15W	
10-18,20E	162377	CORDON A/MECAN. DE RABAT 16W	
10-18,20F	162378	CORDON A/MECAN. DE RABAT 17W	
10-18,20G	162379	CORDON A/MECAN. DE RABAT 18W	
10-18,20H	162380	CORDON A/MECAN. DE RABAT 19W	
10-18,20I	162381	CORDON A/MECAN. DE RABAT 20W	
11-15,20A	162382	CORDON A/MECAN. DE RABAT 12W	
11-15,20B	162383	CORDON A/MECAN. DE RABAT 13W	
11-15,20C	162384	CORDON A/MECAN. DE RABAT 14W	
11-15,20D	162385	CORDON A/MECAN. DE RABAT 15W	
11-15,20E	162386	CORDON A/MECAN. DE RABAT 16W	
11-15,20F	162387	CORDON A/MECAN. DE RABAT 17W	
11-15,20G	162388	CORDON A/MECAN. DE RABAT 18W	
11-15,20H	162389	CORDON A/MECAN. DE RABAT 19W	
11-15,20I	162390	CORDON A/MECAN. DE RABAT 20W	
2-9,21	159634S	KIT PLAQUE DOSSIER A/QUIINC. FIXE ANO	Paire - Plaques et Quinc.

DOSSIER NON RABATTABLE

NOTE: Un nouveau châssis est requis si des inserts d'ajustement en profondeur sont requis sur un fauteuil non ajustable en profondeur.



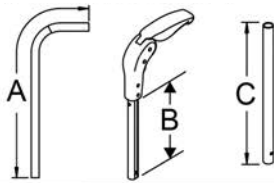
Pos.	No. d'Item	Description	Remarques
1A	109303	CHAS. DOSSIER AJUST ALUM 12" STD	STANDARD - 12" LARGEUR
1A	109304	CHAS. DOSSIER AJUST ALUM 13" STD	STANDARD - 13" LARGEUR
1A	109305	CHAS. DOSSIER AJUST ALUM 14" STD	STANDARD - 14" LARGEUR
1A	109306	CHAS. DOSSIER AJUST ALUM 15" STD	STANDARD - 15" LARGEUR
1A	109307	CHAS. DOSSIER AJUST ALUM 16" STD	STANDARD - 16" LARGEUR
1A	109308	CHAS. DOSSIER AJUST ALUM 17" STD	STANDARD - 17" LARGEUR
1A	109309	CHAS. DOSSIER AJUST ALUM 18" STD	STANDARD - 18" LARGEUR
1A	109310	CHAS. DOSSIER AJUST ALUM 19" STD	STANDARD - 19" LARGEUR
1A	109311	CHAS. DOSSIER AJUST ALUM 20" STD	STANDARD - 20" LARGEUR
1B	109312	CHAS. DOSSIER AJUST ALUM 12" TALL	HAUT - 12" LARGEUR
1B	109313	CHAS. DOSSIER AJUST ALUM 13" TALL	HAUT - 13" LARGEUR
1B	109314	CHAS. DOSSIER AJUST ALUM 14" TALL	HAUT - 14" LARGEUR
1B	109315	CHAS. DOSSIER AJUST ALUM 15" TALL	HAUT - 15" LARGEUR
1B	109316	CHAS. DOSSIER AJUST ALUM 16" TALL	HAUT - 16" LARGEUR

Pos.	No. d'Item	Description	Remarques
1B	109317	CHAS. DOSSIER AJUST ALUM 17" TALL	HAUT - 17" LARGEUR
1B	109318	CHAS. DOSSIER AJUST ALUM 18" TALL	HAUT - 18" LARGEUR
1B	109319	CHAS. DOSSIER AJUST ALUM 19" TALL	HAUT - 19" LARGEUR
1B	109320	CHAS. DOSSIER AJUST ALUM 20" TALL	HAUT - 20" LARGEUR
2	109199	SELLE TUBE DOSSIER	
3	109197	INSERT D'AJUST DOSSIER	
5	102262-007	BHCS M6 x 1 x 45 INORG	
6	109198	IGUS BEARING GFM-0810-04	
7	109204	BOULON PIVOT DE DOSSIER	
8	104381	ECROU HEX NYLOCK M6 x 1.0	
9	130605	GUIDE DE TIGE DOSSIER FIXE	
10	561062	BOUCHON 1" COTE ,065	
3-8,11	159635S	KIF PLAQUE A/QUINC. KIT FIXE ANO	Paire
5,7-9,12A	136638	DOS. REG. PROF.A AP-BRAS INSERT PR	Paire
5,7-9,12B	136637	DOS. REG. PROF A/INSERT FXD PR	Paire
1A-10	136619	CHAS. DOSSIER ALUM NON RAB. 12" STD	STANDARD - 12" LARGEUR
1A-10	136620	CHAS. DOSSIER ALUM NON RAB. 13" STD	STANDARD - 13" LARGEUR
1A-10	136621	CHAS. DOSSIER ALUM NON RAB. 14" STD	STANDARD - 14" LARGEUR
1A-10	136622	CHAS. DOSSIER ALUM NON RAB. 15" STD	STANDARD - 15" LARGEUR
1A-10	136623	CHAS. DOSSIER ALUM NON RAB. 16" STD	STANDARD - 16" LARGEUR
1A-10	136624	CHAS. DOSSIER ALUM NON RAB. 17" STD	STANDARD - 17" LARGEUR
1A-10	136625	CHAS. DOSSIER ALUM NON RAB. 18" STD	STANDARD - 18" LARGEUR
1A-10	136626	CHAS. DOSSIER ALUM NON RAB. 19" STD	STANDARD - 19" LARGEUR
1A-10	136627	CHAS. DOSSIER ALUM NON RAB. 20" STD	STANDARD - 20" LARGEUR
1B-10	136628	CHAS. DOSSIER ALUM NON RAB. 12" HAUT	HAUT- 12" LARGEUR
1B-10	136629	CHAS. DOSSIER ALUM NON RAB. 13" HAUT	HAUT- 13" LARGEUR
1B-10	136630	CHAS. DOSSIER ALUM NON RAB. 14" HAUT	HAUT- 14" LARGEUR
1B-10	136631	CHAS. DOSSIER ALUM NON RAB. 15" HAUT	HAUT- 15" LARGEUR
1B-10	136632	CHAS. DOSSIER ALUM NON RAB. 16" HAUT	HAUT- 16" LARGEUR
1B-10	136633	CHAS. DOSSIER ALUM NON RAB. 17" HAUT	HAUT- 17" LARGEUR
1B-10	136634	CHAS. DOSSIER ALUM NON RAB. 18" HAUT	HAUT- 18" LARGEUR
1B-10	136635	CHAS. DOSSIER ALUM NON RAB. 19" HAUT	HAUT- 19" LARGEUR
1B-10	136636	CHAS. DOSSIER ALUM NON RAB. 20" HAUT	HAUT - 20" LARGEUR

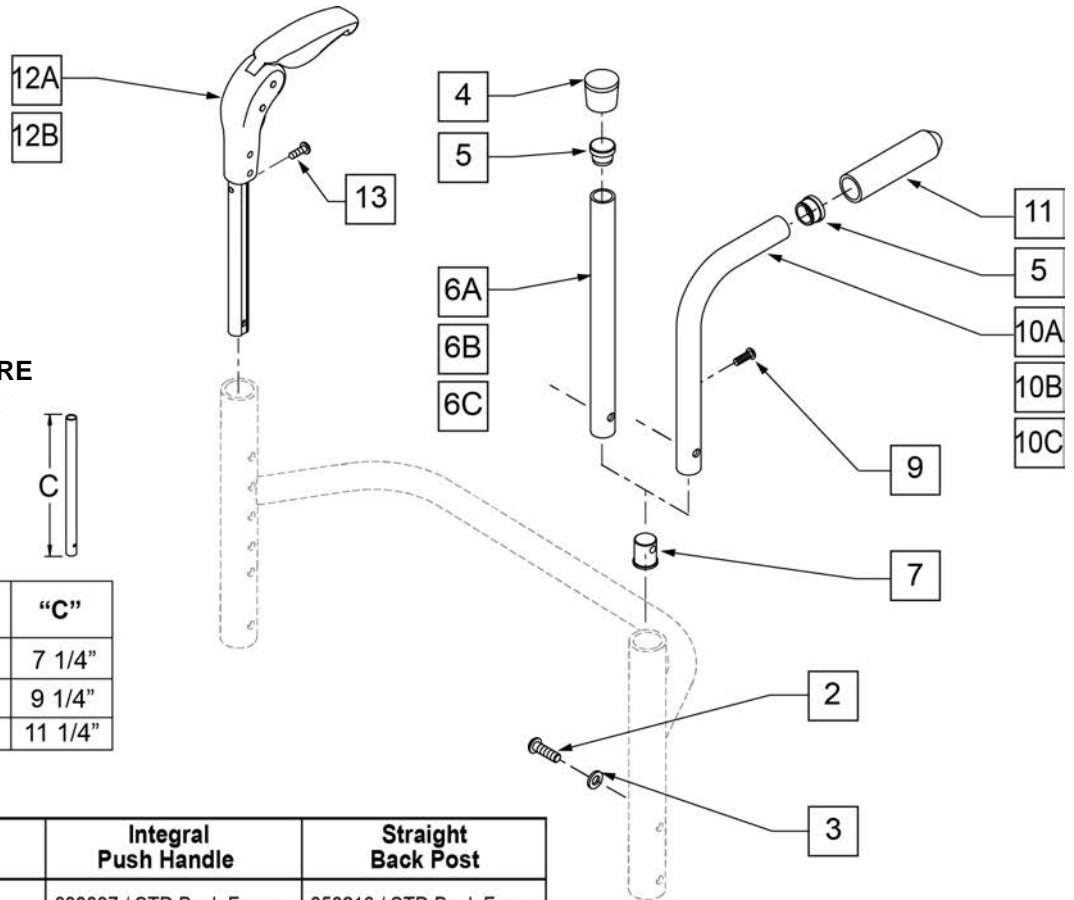
OPTIONS DE POIGNÉES DE POUSSÉE

NOTE:CONSULTER LES PAGES DU MANUEL "DOSSIER RABATTABLE ET NON RABATTABLE POUR LES # DE PIÈCES DE QUINC. ET CHASSIS DE DOSSIER.

GUIDE DE MESURE



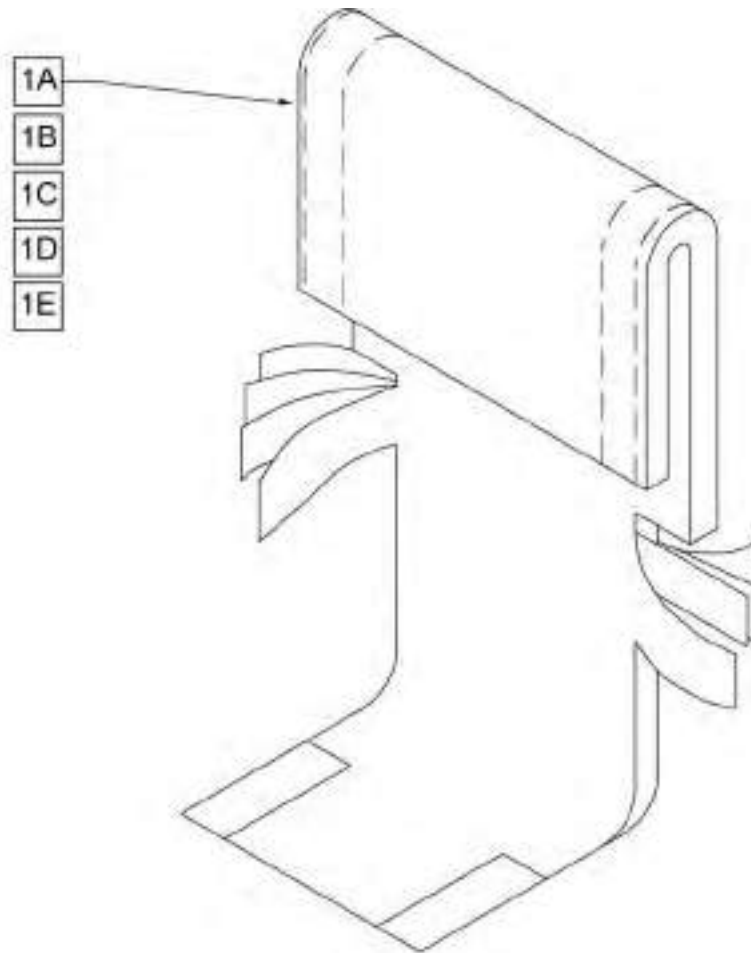
BACK TUBE	"A"	"B"	"C"
BAS	9"	—	7 1/4"
MOYEN	11"	6 1/2"	9 1/4"
HAUT	13"	8 1/2"	11 1/4"



	Folding Push Handle	Integral Push Handle	Straight Back Post
Back Height 10"-14"	N/A	880097 / STD Back Frame	050216 / STD Back Frame
12"-16"	882605 / STD Back Frame	880098 / STD Back Frame	050217 / STD Back Frame
14"-18"	882605 / TALL Back Frame	880098 / TALL Back Frame	050217 / TALL Back Frame
16"-20"	882606 / TALL Back Frame	880099 / TALL Back Frame	102079 / TALL Back Frame

Pos.	No. d'Item	Description	Remarques
2	102262-003	BHCS M6 x 20 BLK	
3	262130	M6 RONDELLE ONDULEE	
4	561010	3/4" CAP	
5	561000-QU	3/4" BOUCHON .083	
7	050019	BOUCHON DOSSIER M6	
9	281122	10 -32 x 3/4 PAN PHIL	
11	920026	GAINE QUIKIE 3/4" A/INSERT	
12A	882605	POIGN. POUS. RABATTABLE A/ INSERT 11 -14"	12 -16" & 14 -18" HAUTEUR DOSSIER
12B	882606	POIGN. POUS. RABATTABLE A/INSERT 12 -16"	16 -20" HAUTEUR DOSSIER
13	281127	#12 X 3/4" PAN HD PHIL S/TAP	
2-5,6A,7	050216	MONTANT DOSSIER DROIT STD 10 -14"	10 -14" HAUTEUR DOSSIER
2-5,6B,7	050217	MONTANT DOSSIER DROIT MED 12 -16"/14 -18"	12 -16" & 14 -18" HAUTEUR DOSSIER
2-5,6C,7	102079	MONTANT DOSSIER DROIT HAUT 16 -20"	16 -20" HAUTEUR DOSSIER
2,3,5,7,10A,11	050253	A/POIGNÉE POUSSÉE INTÉGRÉ STANDARD	10 -14" HAUTEUR DOSSIER
2,3,5,7,10B,11	050254	A/POIGNÉE POUSSÉE INTÉGRÉ MEDIUM	12 -16" & 14 -18" HAUTEUR DOSSIER
2,3,5,7,10C,11	102093	A/POIGNÉE POUSSÉE INTÉGRÉ HAUT	16 -20" HAUTEUR DOSSIER
5,10A,11	880097	A/POIGNÉE POUSSÉE INTÉGRÉ STD A/GAINE	10 -14" HAUTEUR DOSSIER
5,10B,11	880098	A/POIGNÉE POUSSÉE INTÉGRÉ MED A/GAINE	12 -16" & 14 -18" HAUTEUR DOSSIER

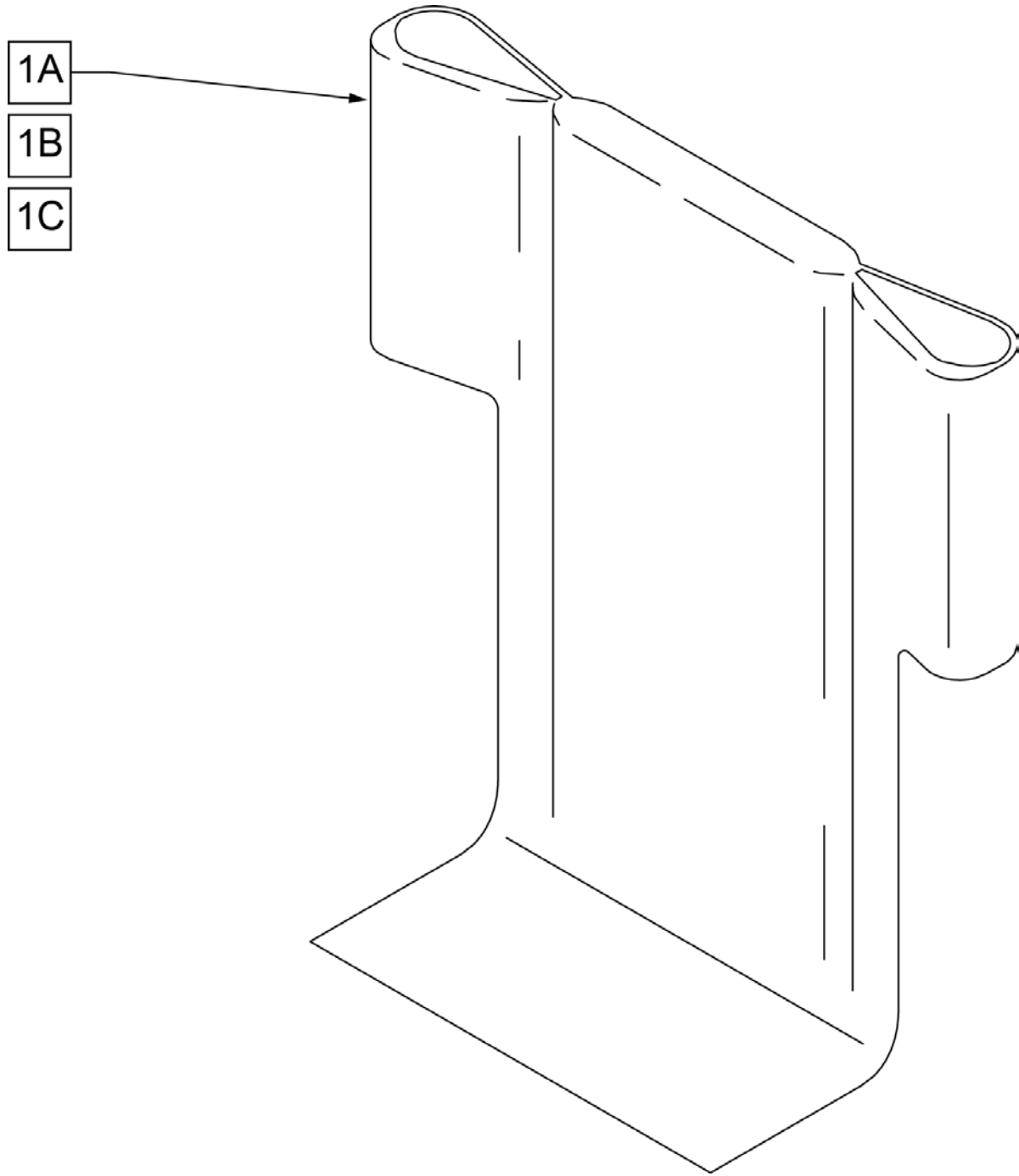
DOSSIER SOUPLE POUR USAGE SANS POIGNÉES DE POUSSÉE



Pos.	No. d'Item	Description	Remarques
1A	680212	GARN. DOSSIER 12" 8-12" A/RABAT	(12" WIDE) 8-12"pr dossier ajust hauteur & 8,9,10" pr Dossier Hauteur fixe
1A	680213	GARN. DOSSIER 13" 8-12" A/RABAT	(13" WIDE) 8-12"pr dossier ajust hauteur & 8,9,10" pr Dossier Hauteur fixe
1A	680308	GARN. DOSSIER 14" 8-12" A/RABAT	(14" WIDE) 8-12"pr dossier ajust hauteur & 8,9,10" pr Dossier Hauteur fixe
1A	680408	GARN. DOSSIER 15" 8-12" A/RABAT	(15" WIDE) 8-12"pr dossier ajust hauteur & 8,9,10" pr Dossier Hauteur fixe
1A	680508	GARN. DOSSIER 16" 8-12" A/RABAT	(16" WIDE) 8-12"pr dossier ajust hauteur & 8,9,10" pr Dossier Hauteur fixe
1A	680608	GARN. DOSSIER 17" 8-12" A/RABAT	(17" WIDE) 8-12"pr dossier ajust hauteur & 8,9,10" pr Dossier Hauteur fixe
1A	680708	GARN. DOSSIER 18" 8-12" A/RABAT	(18" WIDE) 8-12"pr dossier ajust hauteur & 8,9,10" pr Dossier Hauteur fixe
1A	680808	GARN. DOSSIER 19" 8-12" A/RABAT	(19" WIDE) 8-12"pr dossier ajust hauteur & 8,9,10" pr Dossier Hauteur fixe
1B	680208	GARN. DOSSIER 12" 11-15" A/RABAT	(12" WIDE) 10-14"pr dossier ajust hauteur & 11" pr Dossier Hauteur fixe
1B	680201	GARN. DOSSIER 13" 11-15" A/RABAT	(13" WIDE) 10-14"pr dossier ajust hauteur & 11" pr Dossier Hauteur fixe
1B	680301	GARN. DOSSIER 14" 11-15" A/RABAT	(14" WIDE) 10-14"pr dossier ajust hauteur & 11" pr Dossier Hauteur fixe
1B	680401	GARN. DOSSIER 15" 11-15" A/RABAT	(15" WIDE) 10-14"pr dossier ajust hauteur & 11" pr Dossier Hauteur fixe
1B	680501	GARN. DOSSIER 16" 11-15" A/RABAT	(16" WIDE) 10-14"pr dossier ajust hauteur & 11" pr Dossier Hauteur fixe
1B	680601	GARN. DOSSIER 17" 11-15" A/RABAT	(17" WIDE) 10-14"pr dossier ajust hauteur & 11" pr Dossier Hauteur fixe
1B	680701	GARN. DOSSIER 18" 11-15" A/RABAT	(18" WIDE) 10-14"pr dossier ajust hauteur & 11" pr Dossier Hauteur fixe
1B	680801	GARN. DOSSIER 19" 11-15" A/RABAT	(19" WIDE) 10-14"pr dossier ajust hauteur & 11" pr Dossier Hauteur fixe
1B	680901	GARN. DOSSIER 20" 11-15" A/RABAT	(20" WIDE) 10-14"pr dossier ajust hauteur & 11" pr Dossier Hauteur fixe
1C	680209	GARN. DOSSIER 12" 12-16" A/RABAT	(12" WIDE) 12 -16"pr dossier ajust hauteur & 12"&13" pr Dossier Hauteur fixe
1C	680203	GARN. DOSSIER 13" 12-16" A/RABAT	(13" WIDE) 12 -16"pr dossier ajust hauteur & 12"&13" pr Dossier Hauteur fixe
1C	680303	GARN. DOSSIER 14" 12-16" A/RABAT	(14" WIDE) 12 -16"pr dossier ajust hauteur & 12"&13" pr Dossier Hauteur fixe
1C	680403	GARN. DOSSIER 15" 12-16" A/RABAT	(15" WIDE) 12 -16"pr dossier ajust hauteur & 12"&13" pr Dossier Hauteur fixe

Pos.	No. d'Item	Description	Remarques
1C	680503	GARN. DOSSIER 16" 12-16" A/RABAT	(16" WIDE) 12 -16"pr dossier ajust hauteur & 12"&13" pr Dossier Hauteur fixe
1C	680603	GARN. DOSSIER 17" 12-16" A/RABAT	(17" WIDE) 12 -16"pr dossier ajust hauteur & 12"&13" pr Dossier Hauteur fixe
1C	680703	GARN. DOSSIER 18" 12-16" A/RABAT	(18" WIDE) 12 -16"pr dossier ajust hauteur & 12"&13" pr Dossier Hauteur fixe
1C	680803	GARN. DOSSIER 19" 12-16" A/RABAT	(19" WIDE) 12 -16"pr dossier ajust hauteur & 12"&13" pr Dossier Hauteur fixe
1C	680903	GARN. DOSSIER 20" 12-16" A/RABAT	(20" WIDE) 12 -16"pr dossier ajust hauteur & 12"&13" pr Dossier Hauteur fixe
1D	680210	GARN. DOSSIER 12" 14-18" A/RABAT	(12" WIDE) 14 -18"pr dossier ajust hauteur & 14,15,16" pr Dossier Hauteur fixe
1D	680205	GARN. DOSSIER 13" 14-18" A/RABAT	(13" WIDE) 14 -18"pr dossier ajust hauteur & 14,15,16" pr Dossier Hauteur fixe
1D	680305	GARN. DOSSIER 14" 14-18" A/RABAT	(14" WIDE) 14 -18"pr dossier ajust hauteur & 14,15,16" pr Dossier Hauteur fixe
1D	680405	GARN. DOSSIER 15" 14-18" A/RABAT	(15" WIDE) 14 -18"pr dossier ajust hauteur & 14,15,16" pr Dossier Hauteur fixe
1D	680505	GARN. DOSSIER 16" 14-18" A/RABAT	(16" WIDE) 14 -18"pr dossier ajust hauteur & 14,15,16" pr Dossier Hauteur fixe
1D	680605	GARN. DOSSIER 17" 14-18" A/RABAT	(17" WIDE) 14 -18"pr dossier ajust hauteur & 14,15,16" pr Dossier Hauteur fixe
1D	680705	GARN. DOSSIER 18" 14-18" A/RABAT	(18" WIDE) 14 -18"pr dossier ajust hauteur & 14,15,16" pr Dossier Hauteur fixe
1D	680805	GARN. DOSSIER 19" 14-18" A/RABAT	(19" WIDE) 14 -18"pr dossier ajust hauteur & 14,15,16" pr Dossier Hauteur fixe
1D	680905	GARN. DOSSIER 20" 14-18" A/RABAT	(20" WIDE) 14 -18"pr dossier ajust hauteur & 14,15,16" pr Dossier Hauteur fixe
1E	680211	GARN. DOSSIER 12" 16-20" A/RABAT	(12" WIDE) 16 -20"pr dossier ajust hauteur & 17,18,19" pr Dossier Hauteur fixe
1E	680207	GARN. DOSSIER 13" 16-20" A/RABAT	(13" WIDE) 16 -20"pr dossier ajust hauteur & 17,18,19" pr Dossier Hauteur fixe
1E	680307	GARN. DOSSIER 14" 16-20" A/RABAT	(14" WIDE) 16 -20"pr dossier ajust hauteur & 17,18,19" pr Dossier Hauteur fixe
1E	680407	GARN. DOSSIER 15" 16-20" A/RABAT	(15" WIDE) 16 -20"pr dossier ajust hauteur & 17,18,19" pr Dossier Hauteur fixe
1E	680507	GARN. DOSSIER 16" 16-20" A/RABAT	(16" WIDE) 16 -20"pr dossier ajust hauteur & 17,18,19" pr Dossier Hauteur fixe
1E	680607	GARN. DOSSIER 17" 16-20" A/RABAT	(17" WIDE) 16 -20"pr dossier ajust hauteur & 17,18,19" pr Dossier Hauteur fixe
1E	680707	GARN. DOSSIER 18" 16-20" A/RABAT	(18" WIDE) 16 -20"pr dossier ajust hauteur & 17,18,19" pr Dossier Hauteur fixe
1E	680807	GARN. DOSSIER 19" 16-20" A/RABAT	(19" WIDE) 16 -20"pr dossier ajust hauteur & 17,18,19" pr Dossier Hauteur fixe
1E	680907S	GARN. DOSSIER CUSTOM Q1/GP F BCK	(20" WIDE) 16 -20"pr dossier ajust hauteur & 17,18,19" pr Dossier Hauteur fixe

DOSSIER SOUPLE POUR UTILISATION AVEC POIGNÉES INTÉGRÉES



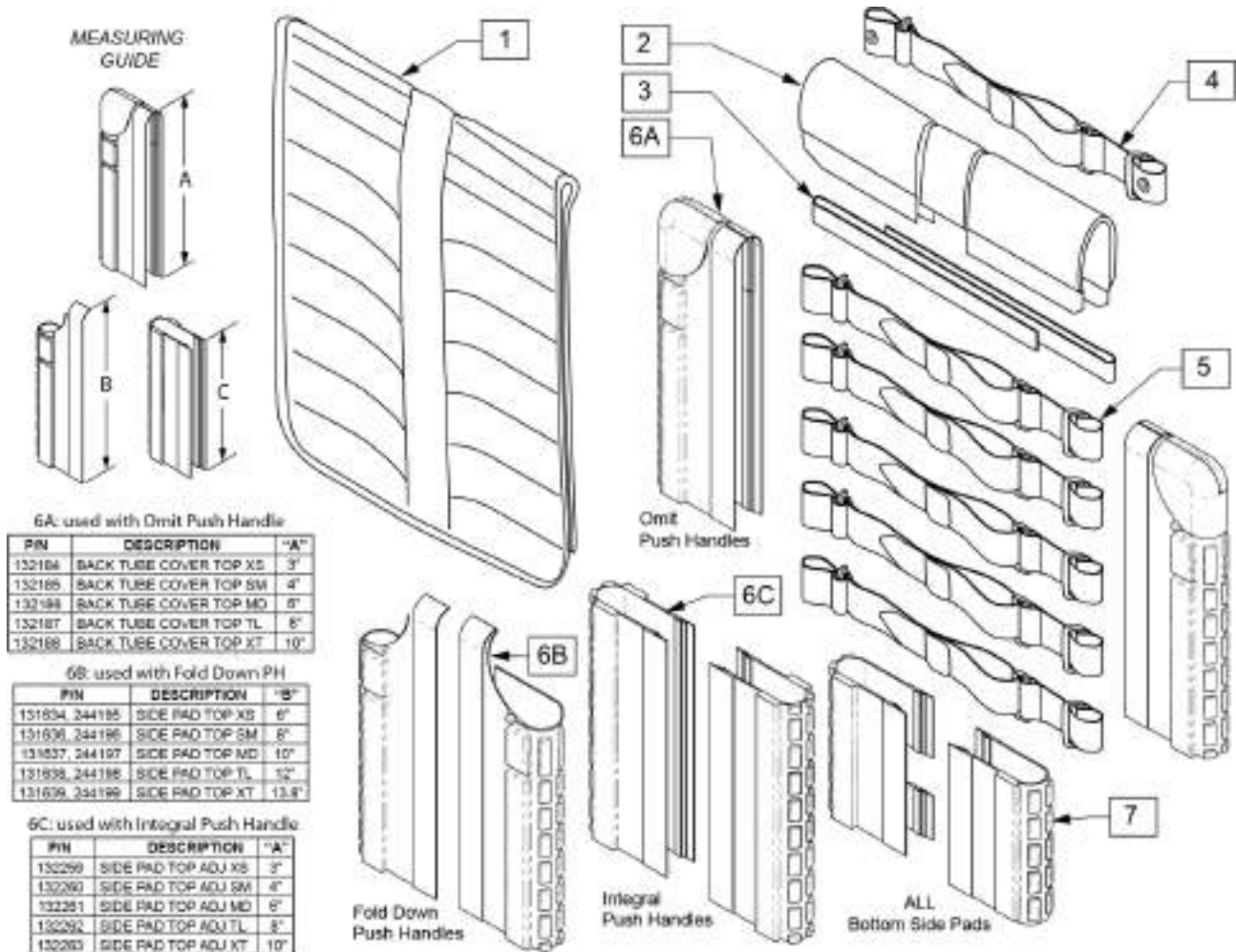
Pos.	No. d'Item	Description	Remarques
1A	680442	GARN. DOSSIER 12" 11-14/12-16 RDG	10 -14" & 12 -16" HAUTEUR DOSSIER
1A	680443	GARN. DOSSIER 13" 11-14/12-16 RDG	10 -14" & 12 -16" HAUTEUR DOSSIER
1A	680454	GARN. DOSSIER 14" 11-14/12-16 RDG	10 -14" & 12 -16" HAUTEUR DOSSIER
1A	680455	GARN. DOSSIER 15" 11-14/12-16 RDG	10 -14" & 12 -16" HAUTEUR DOSSIER
1A	680456	GARN. DOSSIER 16" 11-14/12-16 RDG	10 -14" & 12 -16" HAUTEUR DOSSIER
1A	680457	GARN. DOSSIER 17" 11-14/12-16 RDG	10 -14" & 12 -16" HAUTEUR DOSSIER
1A	680458	GARN. DOSSIER 18" 11-14/12-16 RDG	10 -14" & 12 -16" HAUTEUR DOSSIER
1A	680459	GARN. DOSSIER 19" 11-14/12-16 RDG	10 -14" & 12 -16" HAUTEUR DOSSIER
1A	680460	GARN. DOSSIER 20" 11-14/12-16 RDG	10 -14" & 12 -16" HAUTEUR DOSSIER

Pos.	No. d'Item	Description	Remarques
1B	680462	GARN. DOSSIER 12" 14-18 RDG	14 -18" HAUTEUR DOSSIER
1B	680463	GARN. DOSSIER 13" 14-18 RDG	14 -18" HAUTEUR DOSSIER
1B	680464	GARN. DOSSIER 14" 14-18 RDG	14 -18" HAUTEUR DOSSIER
1B	680465	GARN. DOSSIER 15" 14-18 RDG	14 -18" HAUTEUR DOSSIER
1B	680466	GARN. DOSSIER 16" 14-18 RDG	14 -18" HAUTEUR DOSSIER
1B	680467	GARN. DOSSIER 17" 14-18 RDG	14 -18" HAUTEUR DOSSIER
1B	680468	GARN. DOSSIER 18" 14-18 RDG	14 -18" HAUTEUR DOSSIER
1B	680469	GARN. DOSSIER 19" 14-18 RDG	14 -18" HAUTEUR DOSSIER
1B	680470	GARN. DOSSIER 20" 14-18 RDG	14 -18" HAUTEUR DOSSIER
1C	680472	GARN. DOSSIER 12" 16-20 RDG	16 -20" HAUTEUR DOSSIER
1C	680473	GARN. DOSSIER 13" 16-20 RDG	16 -20" HAUTEUR DOSSIER
1C	680474	GARN. DOSSIER 14" 16-20 RDG	16 -20" HAUTEUR DOSSIER
1C	680475	GARN. DOSSIER 15" 16-20 RDG	16 -20" HAUTEUR DOSSIER
1C	680476	GARN. DOSSIER 16" 16-20 RDG	16 -20" HAUTEUR DOSSIER
1C	680477	GARN. DOSSIER 17" 16-20 RDG	16 -20" HAUTEUR DOSSIER
1C	680478	GARN. DOSSIER 18" 16-20 RDG	16 -20" HAUTEUR DOSSIER
1C	680479	GARN. DOSSIER 19" 16-20 RDG	16 -20" HAUTEUR DOSSIER
1C	680480	GARN. DOSSIER 20" 16-20 RDG	16 -20" HAUTEUR DOSSIER

REMBOURRAGE EXO RÉGLABLE EN TENSION (CHAISES RIGIDES)

Note: Chaque hauteur / type de dossier utilise une variation différente de bretelles dorsales; les kits de sangles de remplacement contiennent plus de sangles que nécessaire pour supporter tous les types / hauteurs de dos.

Note: L'article 6A / 6B / 6C est requis lors de la commande d'un rembourrage de dossier complet. Commandez 1 à gauche et 1 à droite des références appropriées basé sur le poteau arrière ou le style de poignée de poussée sur la chaise.



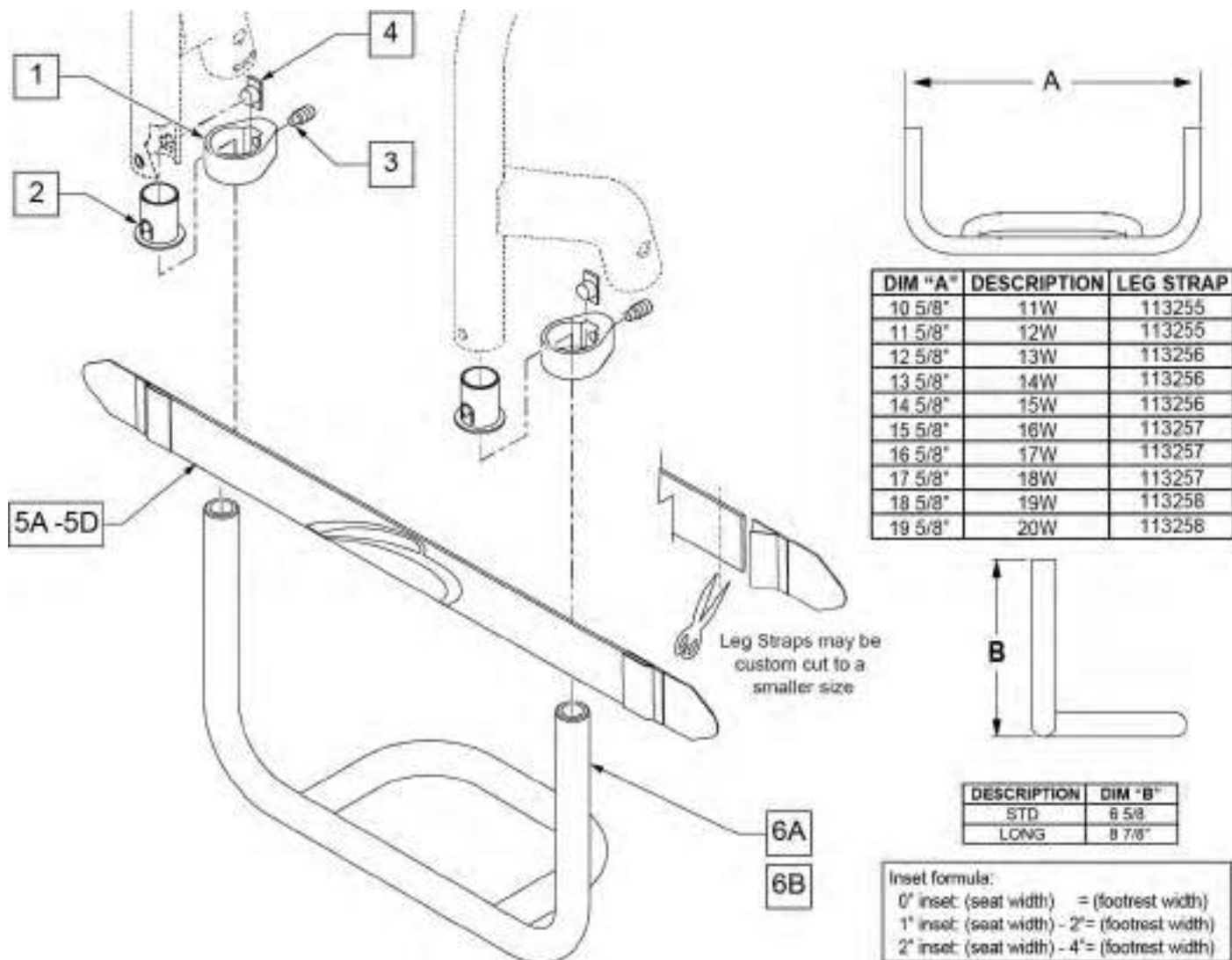
Pos.	No. D'Item	Description	Remarques
2	244213	COUSSIN DE DOSSIER PETIT 12"	Largeur D'assise 12"
2	244214	COUSSIN DE DOSSIER PETIT 13"	Largeur D'assise 13"
2	244215	COUSSIN DE DOSSIER PETIT 14"	Largeur D'assise 14"
2	244216	COUSSIN DE DOSSIER PETIT 15"	Largeur D'assise 15"
2	131876	COUSSIN DE DOSSIER PETIT 16"	Largeur D'assise 16"
2	244217	COUSSIN DE DOSSIER LARGE 17"	Largeur D'assise 17"
2	244218	COUSSIN DE DOSSIER LARGE 18"	Largeur D'assise 18"
2	244219	COUSSIN DE DOSSIER LARGE 19"	Largeur D'assise 19"
2	131877	COUSSIN DE DOSSIER LARGE 20"	Largeur D'assise 20"
3	052435-001	UPH,VNTD ADJ.,FPH STRP,12-13"W	PLIER UNIQUEMENT LA POIGNÉE DE POUSSÉE
3	052435-002	UPH,VNTD ADJ.,FPH STRP,14-15"W	PLIER UNIQUEMENT LA POIGNÉE DE POUSSÉE
3	052435-003	UPH,VNTD ADJ.,FPH STRP,16-17"W	PLIER UNIQUEMENT LA POIGNÉE DE POUSSÉE
3	052435-004	UPH,VNTD ADJ.,FPH STRP,18-20"W	PLIER UNIQUEMENT LA POIGNÉE DE POUSSÉE
4	132337	ASSM. DE LA CEINTURE ARRIÈRE A/ OREILLET	10-16 POIGNÉES DE POUSSÉE INTÉGRALES
4	132338	ASSM. DE LA CEINTURE ARRIÈRE A/ OREILLET	17-18 POIGNÉES DE POUSSÉE INTÉGRALES
4	132339	ASSM. DE LA CEINTURE ARRIÈRE A/ OREILLET	19-22 POIGNÉES DE POUSSÉE INTÉGRALES
5	132297	ASSM. DE LA CEINTURE ARRIÈRE 10-16	
5	132298	ASSM. DE LA CEINTURE ARRIÈRE 17-18	

Pos.	No. D'Item	Description	Remarques
5	132299	ASSM. DE LA CEINTURE ARRIÈRE 19-20	
1-5,7	159813	REMB. DU DOSS. TA EXO 12 WD XS ASSM	Ti:8",9",10"; pour un remb. complet du doss., cmmd 6A/6B/6C
1-5,7	159814	REMB. DU DOSS. TA EXO 12 WD ST ASSM	Ti:11",12", Adj.Ti:10-14"; pour un remb. complet du doss., cmmd 6A/6B/6C
1-5,7	159815	REMB. DU DOSS. TA EXO 12 WD MD ASSM	Ti:13",14",15"; Adj.Ti:12-16"; pour un remb. complet du doss., cmmd 6A/6B/6C
1-5,7	159816	REMB. DU DOSS. TA EXO 12 WD TL ASSM	Ti:16",17"; Adj.Ti:14-18"; pour un remb. complet du doss., cmmd 6A/6B/6C
1-5,7	159817	REMB. DU DOSS. TA EXO 12 WD XT ASSM	Ti:18",19"; Adj.Ti:16-20"; pour un remb. complet du doss., cmmd 6A/6B/6C
1-5,7	159818	REMB. DU DOSS. TA EXO 13 WD XS ASSM	Ti:8",9",10"; pour un remb. complet du doss., cmmd 6A/6B/6C
1-5,7	159819	REMB. DU DOSS. TA EXO 13 WD ST ASSM	Ti:11",12"; Adj.Ti:10-14"; pour un remb. complet du doss., cmmd 6A/6B/6C
1-5,7	159820	REMB. DU DOSS. TA EXO 13 WD MD ASSM	Ti:13",14",15"; Adj.Ti:12-16"; pour un remb. complet du doss., cmmd 6A/6B/6C
1-5,7	159821	REMB. DU DOSS. TA EXO 13 WD TL ASSM	Ti:16",17"; Adj.Ti:14-18"; pour un remb. complet du doss., cmmd 6A/6B/6C
1-5,7	159822	REMB. DU DOSS. TA EXO 13 WD XT ASSM	Ti:18",19"; Adj.Ti:16-20"; pour un remb. complet du doss., cmmd 6A/6B/6C
1-5,7	159823	REMB. DU DOSS. TA EXO 14 WD XS ASSM	Ti:8",9",10"; pour un remb. complet du doss., cmmd 6A/6B/6C
1-5,7	159824	REMB. DU DOSS. TA EXO 14 WD ST ASSM	Ti:11",12"; Adj.Ti:10-14"; pour un remb. complet du doss., cmmd 6A/6B/6C
1-5,7	159825	REMB. DU DOSS. TA EXO 14 WD MD ASSM	Ti:13",14",15"; Adj.Ti:12-16"; pour un remb. complet du doss., cmmd 6A/6B/6C
1-5,7	159826	REMB. DU DOSS. TA EXO 14 WD TL ASSM	Ti:16",17"; Adj.Ti:14-18"; pour un remb. complet du doss., cmmd 6A/6B/6C
1-5,7	159827	REMB. DU DOSS. TA EXO 14 WD XT ASSM	Ti:18",19"; Adj.Ti:16-20"; pour un remb. complet du doss., cmmd 6A/6B/6C
1-5,7	159828	REMB. DU DOSS. TA EXO 15 WD XS ASSM	Ti:8",9",10"; pour un remb. complet du doss., cmmd 6A/6B/6C
1-5,7	159829	REMB. DU DOSS. TA EXO 15 WD ST ASSM	Ti:11",12"; Adj.Ti:10-14"; pour un remb. complet du doss., cmmd 6A/6B/6C
1-5,7	159830	REMB. DU DOSS. TA EXO 15 WD MD ASSM	Ti:13",14",15"; Adj.Ti:12-16"; pour un remb. complet du doss., cmmd 6A/6B/6C
1-5,7	159831	REMB. DU DOSS. TA EXO 15 WD TL ASSM	Ti:16",17"; Adj.Ti:14-18"; pour un remb. complet du doss., cmmd 6A/6B/6C
1-5,7	159832	REMB. DU DOSS. TA EXO 15 WD XT ASSM	Ti:18",19"; Adj.Ti:16-20"; pour un remb. complet du doss., cmmd 6A/6B/6C
1-5,7	159833	REMB. DU DOSS. TA EXO 16 WD XS ASSM	Ti:8",9",10"; pour un remb. complet du doss., cmmd 6A/6B/6C
1-5,7	159834	REMB. DU DOSS. TA EXO 16 WD ST ASSM	Ti:11",12"; Adj.Ti:10-14"; pour un remb. complet du doss., cmmd 6A/6B/6C
1-5,7	159835	REMB. DU DOSS. TA EXO 16 WD MD ASSM	Ti:13",14",15"; Adj.Ti:12-16"; pour un remb. complet du doss., cmmd 6A/6B/6C
1-5,7	159836	REMB. DU DOSS. TA EXO 16 WD TL ASSM	Ti:16",17"; Adj.Ti:14-18"; pour un remb. complet du doss., cmmd 6A/6B/6C
1-5,7	159837	REMB. DU DOSS. TA EXO 16 WD XT ASSM	Ti:18",19"; Adj.Ti:16-20"; pour un remb. complet du doss., cmmd 6A/6B/6C
1-5,7	159838	REMB. DU DOSS. TA EXO 17 WD XS ASSM	Ti:8",9",10"; pour un remb. complet du doss., cmmd 6A/6B/6C
1-5,7	159839	REMB. DU DOSS. TA EXO 17 WD ST ASSM	Ti:11",12"; Adj.Ti:10-14"; pour un remb. complet du doss., cmmd 6A/6B/6C
1-5,7	159840	REMB. DU DOSS. TA EXO 17 WD MD ASSM	Ti:13",14",15"; Adj.Ti:12-16"; pour un remb. complet du doss., cmmd 6A/6B/6C

Pos.	No. D'Item	Description	Remarques
1-5,7	159841	REMB. DU DOSS. TA EXO 17 WD TL ASSM	Tl:16",17"; Adj.Tl:14-18"; pour un remb. complet du doss., cmmd 6A/6B/6C
1-5,7	159842	REMB. DU DOSS. TA EXO 17 WD XT ASSM	Tl:18",19"; Adj.Tl:16-20"; pour un remb. complet du doss., cmmd 6A/6B/6C
1-5,7	159843	REMB. DU DOSS. TA EXO 18 WD XS ASSM	Tl:8",9",10"; pour un remb. complet du doss., cmmd 6A/6B/6C
1-5,7	159844	REMB. DU DOSS. TA EXO 18 WD ST ASSM	Tl:11",12"; Adj.Tl:10-14"; pour un remb. complet du doss., cmmd 6A/6B/6C
1-5,7	159845	REMB. DU DOSS. TA EXO 18 WD MD ASSM	Tl:13",14",15"; Adj.Tl:12-16"; pour un remb. complet du doss., cmmd 6A/6B/6C
1-5,7	159846	REMB. DU DOSS. TA EXO 18 WD TL ASSM	Tl:16",17"; Adj.Tl:14-18"; pour un remb. complet du doss., cmmd 6A/6B/6C
1-5,7	159847	REMB. DU DOSS. TA EXO 18 WD XT ASSM	Tl:18",19"; Adj.Tl:16-20"; pour un remb. complet du doss., cmmd 6A/6B/6C
1-5,7	159848	REMB. DU DOSS. TA EXO 19 WD XS ASSM	Tl:8",9",10"; pour un remb. complet du doss., cmmd 6A/6B/6C
1-5,7	159849	REMB. DU DOSS. TA EXO 19 WD ST ASSM	Tl:11",12"; Adj.Tl:10-14"; pour un remb. complet du doss., cmmd 6A/6B/6C
1-5,7	159850	REMB. DU DOSS. TA EXO 19 WD MD ASSM	Tl:13",14",15"; Adj.Tl:12-16"; pour un remb. complet du doss., cmmd 6A/6B/6C
1-5,7	159851	REMB. DU DOSS. TA EXO 19 WD TL ASSM	Tl:16",17"; Adj.Tl:14-18"; pour un remb. complet du doss., cmmd 6A/6B/6C
1-5,7	159852	REMB. DU DOSS. TA EXO 19 WD XT ASSM	Tl:18",19"; Adj.Tl:16-20"; pour un remb. complet du doss., cmmd 6A/6B/6C
1-5,7	159853	REMB. DU DOSS. TA EXO 20 WD XS ASSM	Tl:8",9",10"; pour un remb. complet du doss., cmmd 6A/6B/6C
1-5,7	159854	REMB. DU DOSS. TA EXO 20 WD ST ASSM	Tl:11",12"; Adj.Tl:10-14"; pour un remb. complet du doss., cmmd 6A/6B/6C
1-5,7	159855	REMB. DU DOSS. TA EXO 20 WD MD ASSM	Tl:13",14",15"; Adj.Tl:12-16"; pour un remb. complet du doss., cmmd 6A/6B/6C
1-5,7	159856	REMB. DU DOSS. TA EXO 20 WD TL ASSM	Tl:16",17"; Adj.Tl:14-18"; pour un remb. complet du doss., cmmd 6A/6B/6C
1-5,7	159857	REMB. DU DOSS. TA EXO 20 WD XT ASSM	Tl:18",19"; Adj.Tl:16-20"; pour un remb. complet du doss., cmmd 6A/6B/6C
6A	132184	CHASSIS COUVERCLE DE TUBE HAUT XS	Tl:11"; for omit PH & Telescopic PH; each (for pair order qty 2)
6A	132185	CHASSIS COUVERCLE DE TUBE HAUT SM	Tl:12",13"; Adj.Tl:10-14"; for omit PH & Telescopic PH; each (for pair order qty 2)
6A	132186	CHASSIS COUVERCLE DE TUBE HAUT MD	Tl:14",15"; Adj.Tl:12-16"; for omit PH & Telescopic PH; each (for pair order qty 2)
6A	132187	CHASSIS COUVERCLE DE TUBE HAUT TL	Tl:16"; Adj.Tl:14-18"; for omit PH & Telescopic PH; each (for pair order qty 2)
6A	132188	CHASSIS COUVERCLE DE TUBE HAUT XT Adj.	Tl:16-20"; for omit PH & Telescopic PH; each (for pair order qty 2)
6B	131634	COUSSIN LATÉRAL HAUT XS RH Droit	Tl:11"; pour poignées PR
6B	244195	COUSSIN LATÉRAL HAUT XS LH Gauche;	Tl:11"; pour poignées PR
6B	131636	COUSSIN LATÉRAL HAUT SM RH Droit;	Tl:12",13"; Adj.Tl:10-14"; pour poignées PR
6B	244196	COUSSIN LATÉRAL HAUT SM LH Gauche;	Tl:12",13"; Adj.Tl:10-14"; pour poignées PR
6B	131637	COUSSIN LATÉRAL HAUT MD RH Droit	Tl:14",15"; Adj.Tl:12-16"; pour poignées PR
6B	244197	COUSSIN LATÉRAL HAUT MD LH Gauche;	Tl:14",15"; Adj.Tl:12-16"; pour poignées PR
6B	131638	COUSSIN LATÉRAL HAUT TL RH Droit;	Tl:16"; Adj.Tl:14-18"; pour poignées PR
6B	244198	COUSSIN LATÉRAL HAUT TL LH Gauche;	Tl:16"; Adj.Tl:14-18"; pour poignées PR
6B	131639	COUSSIN LATÉRAL HAUT XT RH Droit;	Adj.Tl:16-20"; pour poignées PR
6B	244199	COUSSIN LATÉRAL HAUT XT LH Gauche;	Adj.Tl:16-20"; pour poignées PR
6C	132259	COUSSIN LATÉRAL HAUT ADJ XS	Tl:11"; pour intégrale PR
6C	132260	COUSSIN LATÉRAL HAUT ADJ SM	Tl:12",13"; Adj.Tl:10-14"; pour intégrale PR
6C	132261	COUSSIN LATÉRAL HAUT ADJ MD	Tl:14",15"; Adj.Tl:12-16"; pour intégrale PR
6C	132262	COUSSIN LATÉRAL HAUT ADJ TL	Tl:16"; Adj.Tl:14-18"; pour intégrale PR

Pos.	No. D'Item	Description	Remarques
6C	132263	COUSSIN LATÉRAL HAUT ADJ XT	Adj.Tl:16-20"; pour intégrale PR
7	131635	BAS COUSSIN LATÉRAL	non disponible avec télescopique PR

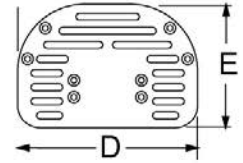
REPOSE PIED FIXE - TUBULAIRE



Pos.	No. d'Item	Description	Pos.	No. d'Item	Description
1	050025	PINCE D'APPUI-PIEDS	6A	050021-013	AP-PIEDS TUBULAIRE ALU. STD 17"
2	050026	BAGUE D'APPUI-PIEDS	6A	050021-015	AP-PIEDS TUBULAIRE ALU. STD 18"
3	102267	SET SCREW M8 X 16 DOG PT	6A	050021-017	AP-PIEDS TUBULAIRE ALU. STD 19"
4	050052	CLE DE PINCE D'AP-PIEDS	6A	050021-019	AP-PIEDS TUBULAIRE ALU. STD 20"
5A	113255	COURROIE AP-MOLLETS 11"-12" NOIR	6B	050021-002	AP-PIEDS TUBULAIRE ALU. LONG 11"
5B	113256	COURROIE AP-MOLLETS 13"-15" NOIR	6B	050021-004	AP-PIEDS TUBULAIRE ALU. LONG 12"
5C	113257	COURROIE AP-MOLLETS 16"-18" NOIR	6B	050021-006	AP-PIEDS TUBULAIRE ALU. LONG 13"
5D	113258	COURROIE AP-MOLLETS 19"-20" NOIR	6B	050021-008	AP-PIEDS TUBULAIRE ALU. LONG 14"
6A	050021-001	AP-PIEDS TUBULAIRE ALU. STD 11"	6B	050021-010	AP-PIEDS TUBULAIRE ALU. LONG 15"
6A	050021-003	AP-PIEDS TUBULAIRE ALU. STD 12"	6B	050021-012	AP-PIEDS TUBULAIRE ALU. LONG 16"
6A	050021-005	AP-PIEDS TUBULAIRE ALU. STD 13"	6B	050021-014	AP-PIEDS TUBULAIRE ALU. LONG 17"
6A	050021-007	AP-PIEDS TUBULAIRE ALU. STD 14"	6B	050021-016	AP-PIEDS TUBULAIRE ALU. LONG 18"
6A	050021-009	AP-PIEDS TUBULAIRE ALU. STD 15"	6B	050021-018	AP-PIEDS TUBULAIRE ALU. LONG 19"
6A	050021-011	AP-PIEDS TUBULAIRE ALU. STD 16"	6B	050021-020	AP-PIEDS TUBULAIRE ALU. LONG 20"

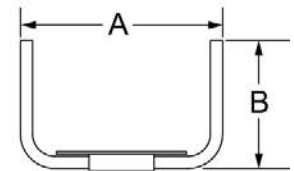
PALETTE REGLABLE ANGLE ET PROFONDEUR

FOOTREST MEASURING GUIDE



FOOTPLATE P/N	"D"	"E"
500690	6"	5 1/2"
500691	8"	5 1/2"
500692	10"	5 1/2"
500693	12"	5 1/2"

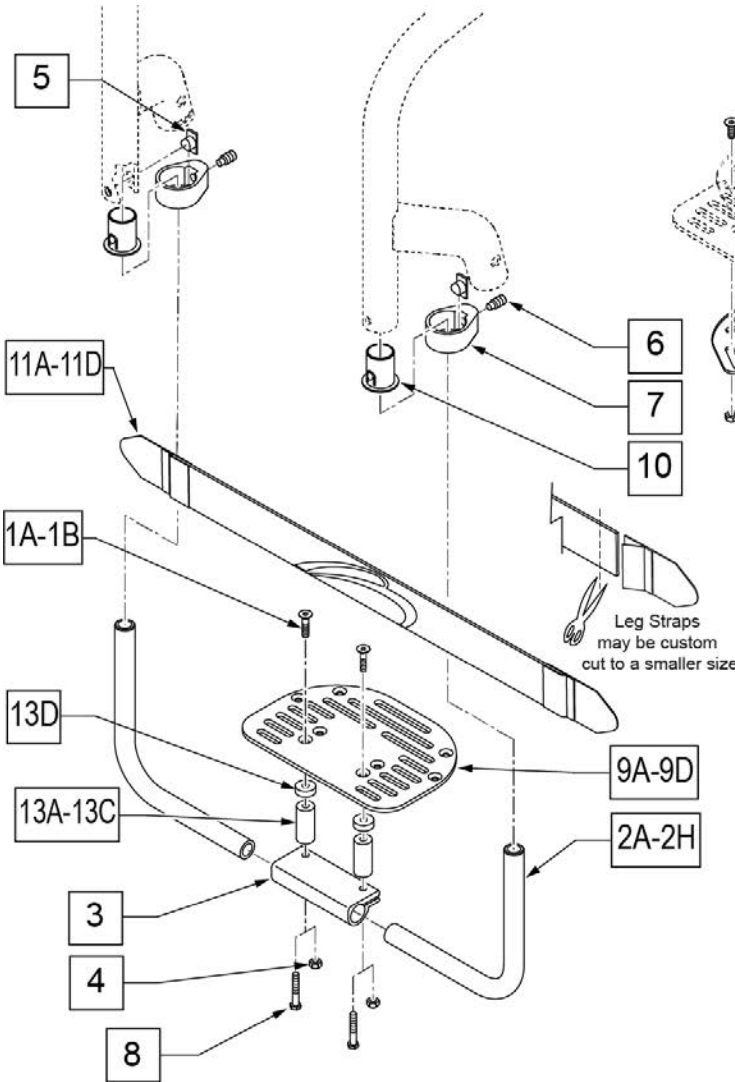
FOOTREST TUBE MEASURING GUIDE



FOOTREST TUBE WIDTH	DIM "A"	DIM "B"	FOOTREST TUBE P/N
11-13S	10 5/8" - 12 5/8"	7 3/8"	050027-001
14/15S	13 5/8" - 15 5/8"	7 3/8"	050027-002
16/17S	15 5/8" - 17 5/8"	7 3/8"	050027-003
18-20S	17 5/8" - 19 5/8"	7 3/8"	050027-004
11-13T	10 5/8" - 12 5/8"	8 1/2"	050027-005
14/15T	13 5/8" - 15 5/8"	8 1/2"	050027-006
16/17T	15 5/8" - 17 5/8"	8 1/2"	050027-007
18-20T	17 5/8" - 19 5/8"	8 1/2"	050027-008

INSET FORMULA:

- 0" inset: (seat width) = (footrest width)
- 1" inset: (seat width) - 2" = (footrest width)
- 2" inset: (seat width) - 4" = (footrest width)



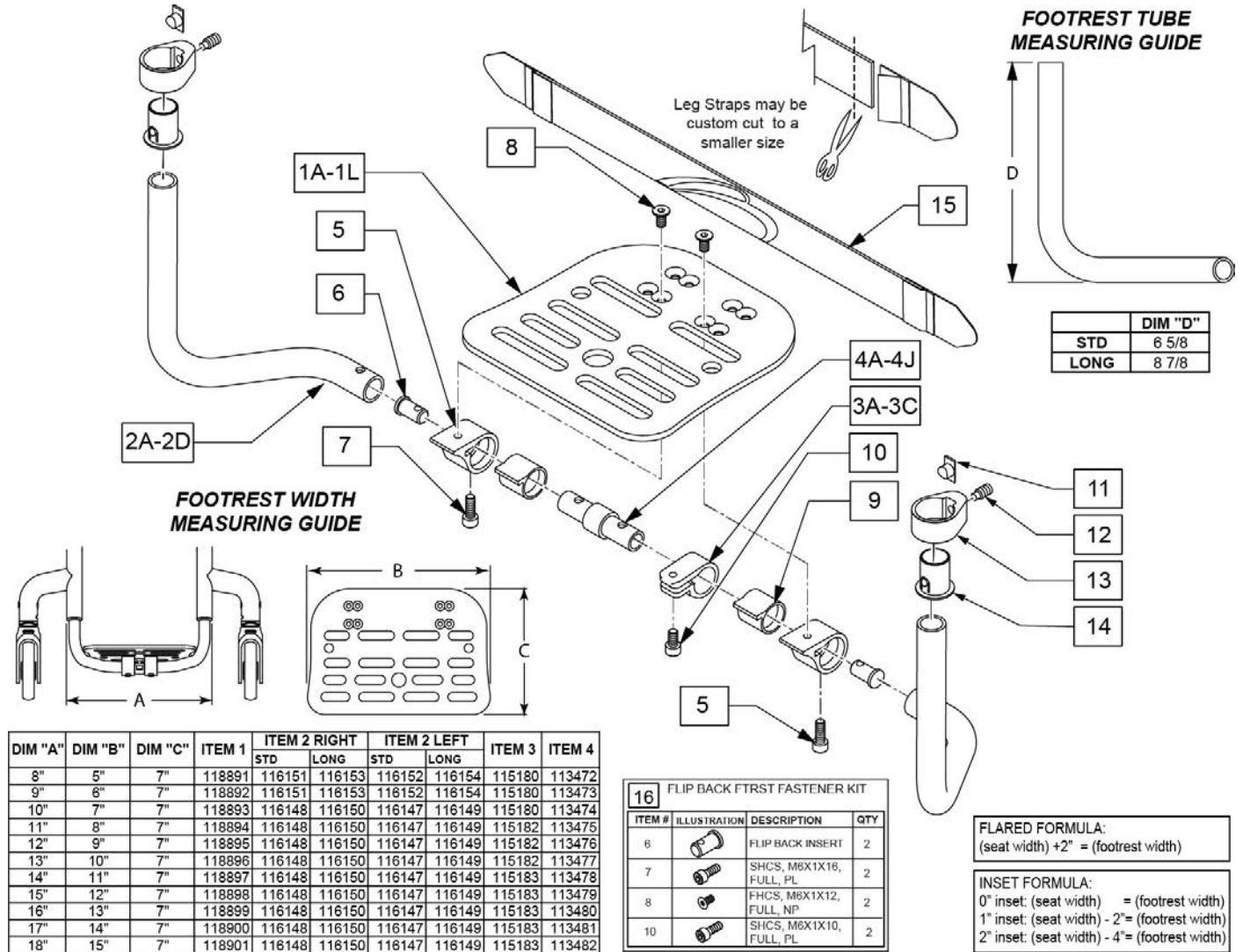
Pos.	No. d'Item	Description	Remarques
1A	102265-003	FHCS M6 X 1 X 16 INORGANIC	Utilisé sans espaceur d'adapt.
1B	103500-009	FHCSM6X1X30FULLNP	Utilisé sans espaceur d'adapt.
2A	050027-001	TUBE PAL REGL 11-13 STD	
2B	050027-002	TUBE PAL REGL 11-13 LNG	
2C	050027-003	TUBE PAL REGL 14-16 STD	
2D	050027-004	TUBE PAL REGL 14-16 LNG	
2E	050027-005	TUBE PAL REGL 16-18 STD	
2F	050027-006	TUBE PAL REGL 16-18 LNG	
2G	050027-007	TUBE PAL REGL 18-20 STD	
2H	050027-008	TUBE PAL REGL 18-20 LNG	
3	550351	PINCE DE PALETTE PLATEFORME REGL.	
4	200113	ECROU HEX NYLOCK M6 X 1	Utilisé sans espaceur d'adapt.
5	050052	CLE DE PINCE	
6	102267	SET SCREW M8 X 16 DOG PT	
7	050025	CLAMP FOOTREST	
8	102268-001	HHCS M6 X 1 X 25	Utilisé sans espaceur d'adapt.
9A	500690	PALETTE PLATEFORME 6X5.5	voir note
9B	500691	PALETTE PLATEFORME 8X5.5	voir note

Pos.	No. d'Item	Description	Remarques
9C	500692	PALETTE PLATEFORME 10X5.5	voir note
9D	500693	PALETTE PLATEFORME 12X5.5	voir note
10	050026	BAGUE D'AP-PIEDS	
11A	113255	COURROIE APP-MOLLETS 11"-12" NOIR	
11B	113256	COURROIE APP-MOLLETS 13"-15" NOIR	
11C	113257	COURROIE APP-MOLLETS 16"-18" NOIR	
11D	113258	COURROIE APP-MOLLETS 19"-20" NOIR	
12	050073	PLAQUE POSITIONNEMENT PIEDS	
13A	050075-001	ESPACEUR ADAPT. AP-PIEDS 2" P/FRM	
13B	050075-002	ESPACEUR ADAPT. AP-PIEDS 4" P/FRM	
13C	050075-003	ESPACEUR ADAPT. AP-PIEDS 6" PR PAL PLAT	
13D	561112	3/4 OD X .318 ID X .25 NYLON	UTILISE A/ ADAP. ESPACEUR
6-8,10	136639	KIT DE PINCE D'AP-PIEDS PR	
1B,5,12	050228	PLAQUE POSITIONNEMENT PIEDS A/QUINC	
1A,2A,3-7	050249-001	ENS TUBULURE DE PALETTE 11-13S	COMMANDER LA PALETTE SÉPARÉMENT
1A,2C,3-7	050249-002	ENS TUBULURE DE PALETTE 14/15S	COMMANDER LA PALETTE SÉPARÉMENT
1A,2E,3-7	050249-003	ENS TUBULURE DE PALETTE 16/17S	COMMANDER LA PALETTE SÉPARÉMENT
1A,2G,3-7	050249-004	ENS TUBULURE DE PALETTE 18-20S	COMMANDER LA PALETTE SÉPARÉMENT
1A,2B,3-7	050250-001	ENS TUBULURE DE PALETTE 11-13T	COMMANDER LA PALETTE SÉPARÉMENT
1A,2D,3-7	050250-002	ENS TUBULURE DE PALETTE 14/15T	COMMANDER LA PALETTE SÉPARÉMENT
1A,2F,3-7	050250-003	ENS TUBULURE DE PALETTE 16/17T	COMMANDER LA PALETTE SÉPARÉMENT
1A,2H,3-7	050250-004	ENS TUBULURE DE PALETTE 18-20LONG	COMMANDER LA PALETTE SÉPARÉMENT
		Ship assembled part #	Use with multiple assemblies
	ASSY-HNG-FP	HANGER/REPOSE-PIEDS ASSY REQUIRED	add with Hanger & REPOSE-PIEDS kit

5R PALETTE RABATTABLE, RELABLE EN ANGLE ET PROFONDEUR

Note: For High Mount Footrest Clamp part numbers please refer to the High Mount Footrest Clamp parts manual page.

Note: Afin de prévenir toute déformation du tube de l'appuie-s, ne serrez pas trop l'item 12. Max Torque est de 62 lb pouce.



Pos.	No. d'Item	Description	Remarques
1A	118891	REPOSE-PIEDS 8-9	
1B	118892	REPOSE-PIEDS 9-10	
1C	118893	REPOSE-PIEDS 10-11	
1D	118894	REPOSE-PIEDS 11-12	
1E	118895	REPOSE-PIEDS 12-13	
1F	118896	REPOSE-PIEDS 13-14	
1G	118897	REPOSE-PIEDS 14-15	
1H	118898	REPOSE-PIEDS 15-16	
1J	118899	REPOSE-PIEDS 16-17	
1K	118900	REPOSE-PIEDS 17-18	

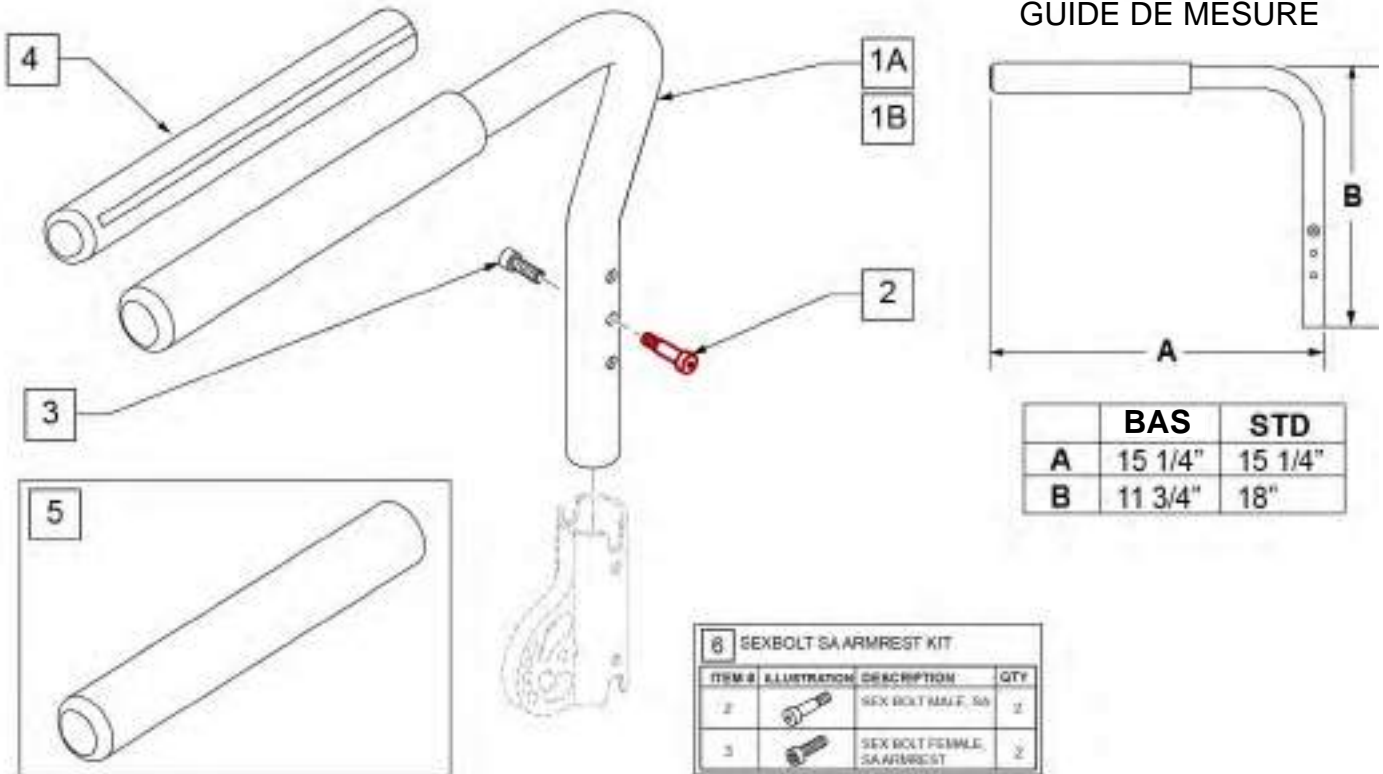
Pos.	No. d'Item	Description	Remarques
1L	118901	REPOSE-PIEDS 18-19	
2A	116147	TUBE ESC GAU STD	Gauche-Utilisé a/ 10"-18" Largeur de palette
2A	116148	TUBE ESC DR STD	Droit-Utilisé a/ 10"-18" Largeur de palette
2B	116149	TUBE ESC GAU LNG	Gauche-Utilisé a/ 10"-18" Largeur de palette
2B	116150	TUBE ESC DR LNG	Droit-Utilisé a/ 10"-18" Largeur de palette
2C	116151	TUBE ESC DR STD 8-9	Droit-Utilisé a/ 8"-9" Largeur de palette
2C	116152	TUBE ESC GAU STD 8-9	Gauche-Utilisé a/ 8"-9" Largeur de palette
2D	116153	TUBE ESC DR LNG 8-9	Droit-Utilisé a/ 8"-9" Largeur de palette
2D	116154	TUBE ESC GAU LNG 8-9	Gauche-Utilisé a/ 8"-9" Largeur de palette
3A	115180	AJUST. D'ANGLE ESCAMOT.8-9	
3B	115182	AJUST. D'ANGLE ESCAMOT.10-14	
3C	115183	AJUST. D'ANGLE ESCAMOT.15-18	
11	050052	CLE PINCE PALETTE	
12	102267	SET SCREW M8 X 16 DOG PT	
13	050025	PINCE PALETTE	
14	050026	BAGUE PALETTE	
15	113255	COURROIE AP-MOLLETS 11"-12" NOIR	
15	113256	COURROIE AP-MOLLETS 13"-15" NOIR	
15	113257	COURROIE AP-MOLLETS 16"-18" NOIR	
15	113258	COURROIE AP-MOLLETS 19"-20" NOIR	
16	159571	KIT DE QUINC. PALETTE RABAT.	
11-14	136639	KIT DE PINCE DE PALETTE PR	
3,4A,5-10	159572	KIT PARTIE CENTRALE ESCAMOT. 8 & 10	Pour: 8"&10"
3,4B,5-10	159573	KIT PARTIE CENTRALE ESCAMOT. 9 & 11	Pour: 9"&11"
3,4C,5-10	159574	KIT PARTIE CENTRALE ESCAMOT. 12	Pour: 12"
3,4D,5-10	159575	KIT PARTIE CENTRALE ESCAMOT. 13	Pour: 13"
3,4E,5-10	159576	KIT PARTIE CENTRALE ESCAMOT. 14	Pour: 14"
3,4F,5-10	159577	KIT PARTIE CENTRALE ESCAMOT. 15	Pour: 15"
3,4G,5-10	159578	KIT PARTIE CENTRALE ESCAMOT. 16	Pour: 16"
3,4H,5-10	159579	KIT PARTIE CENTRALE ESCAMOT. 17	Pour: 17"
3,4J,5-10	159580	KIT PARTIE CENTRALE ESCAMOT. 18	Pour: 18"
1A,8	159954	REPL. PALETTE ESCAMOT. 12	Pour: 12"
1B,8	159955	REPL. PALETTE ESCAMOT. 13	Pour: 13"
1C,8	159956	REPL. PALETTE ESCAMOT. 14	Pour: 14"
1D,8	159957	REPL. PALETTE ESCAMOT. 15	Pour: 15"
1E,8	159958	REPL. PALETTE ESCAMOT. 16	Pour: 16"
1F,8	159959	REPL. PALETTE ESCAMOT. 17	Pour: 17"
1G,8	159960	REPL. PALETTE ESCAMOT. 18	Pour: 18"

APPUI-BRAS DE TYPE "L" PIVOTANT

NOTE: La hauteur de l'appui-bras peut atteindre: 7, 8 et 9 avec le RÉCEPTACLE DANS LA POSITION BASSE et 10, 11 et 12 avec le RÉCEPTACLE DANS LA POSITION HAUTE.

NOTE: Les chaises GT, GTi, Q2Lite et 5R utilisent uniquement l'accoudoir bas.

Part Changes, please see notes/remarks for important information

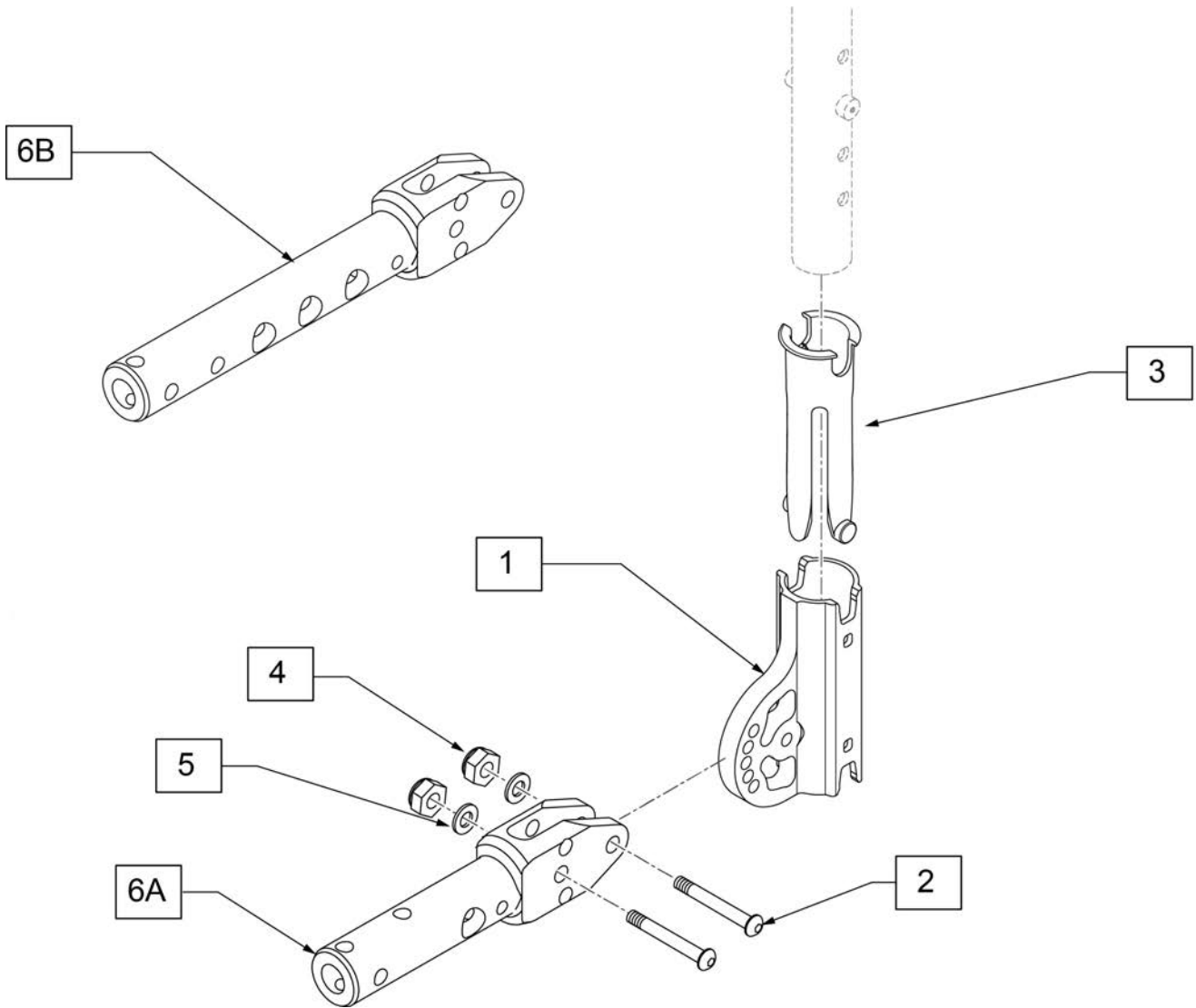


Pos.	No. d'Item	Description	Remarques
1A,2,3	111153	APP.-BRAS PIV. BAS A/QUINC. DR	DROIT-BAS
1A,2,3	111154	APP.-BRAS PIV. BAS A/QUINC. GAU	GAUCHE-BAS
1B,2,3	111155	APP.-BRAS PIV. STD A/QUINC. DR	DROIT-STD
1B,2,3	111156	APP.-BRAS PIV. STD A/QUINC. GAU	GAUCHE -STD
4	108315	GARNITURE GEL	PAIRE
5	560640	9X.93X.155 GAINE MOUSSE	poignée de remplacement unique
6	108118	KIT BOULON AP-BRAS SEXBOL TSA	

5R RECEPTEUR APPUI-BRAS PIVOTANT

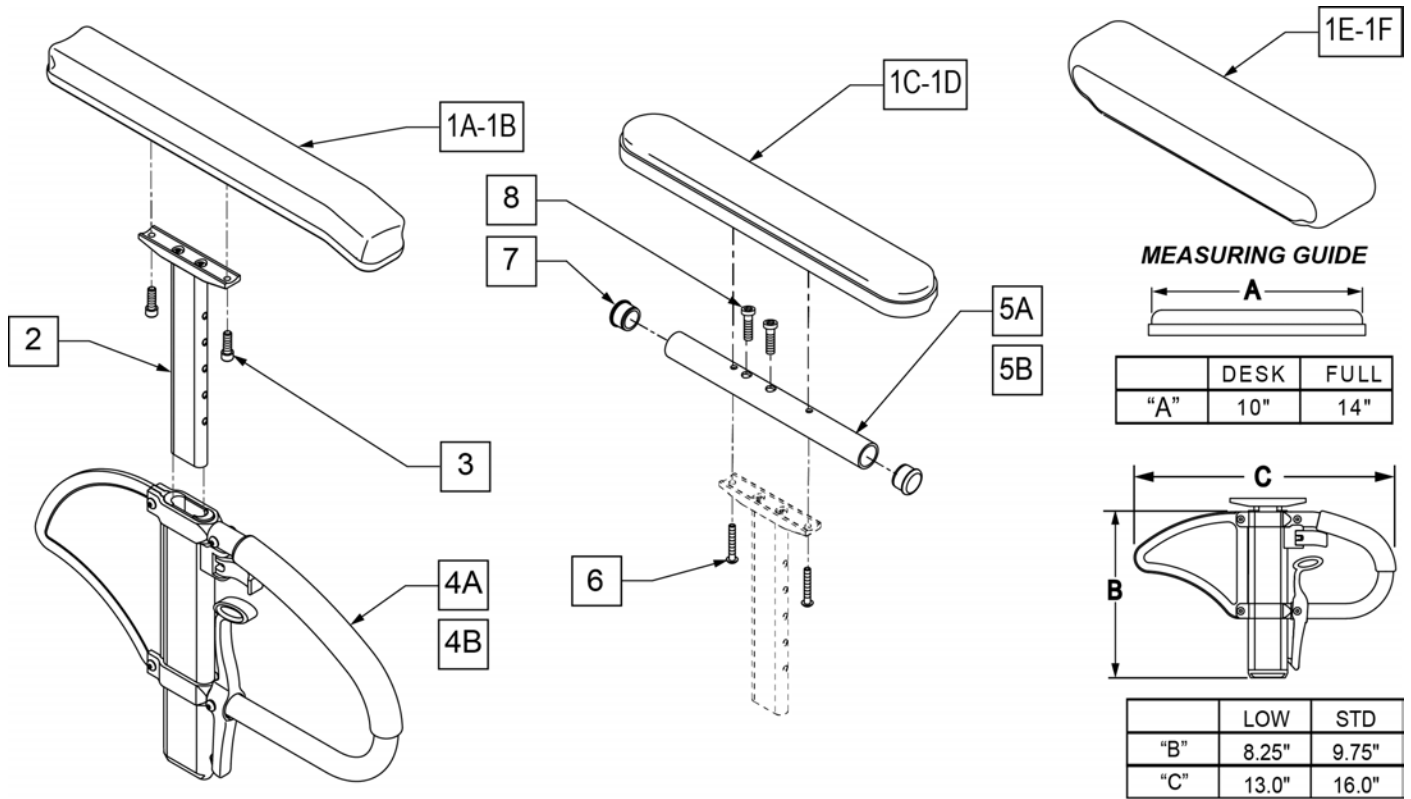
NOTE: LE RECEPTEUR D'APPUI-BRAS PIVOTANT EST CONÇU AVEC UN AJUSTEUR DE +60°, +42°, +36°, +24°, +18°, +12°, +6°, 0°, -6°, -12°, -18°, -24°, -36°, -42°, & -60°.

Note: Hauteur d'appui-bras pouvant être atteint avec RECEPTEUR DANS LA POSITION BASSE: 7, 8, & 9" et avec le RÉCAPTEUR DANS LA POSITION HAUTE 10, 11, & 12 .



Pos.	No. d'Item	Description	Remarques
1	121916	RECEPTEUR HD	
2	102262-005	BHCS M6 x 1 x 30 INORG	
3	129069	MANCHON, AP-BRAS PIVOTANT	
4	104381	ECROU HEX NYLOCK M6 x 1.0	
5	250104	RONDELLE PLATE M6	
6A	130810	MONTURE AJUST ANGLE	Pr Chassis arrière DAB
6B	130811	MONTURE AJUST ANGLE DAB	Pr Chassis arrière STD
1-5,6A	158673	KIT RECEPTEUR AP-BRAS PIV 5R	Pr Chassis arrière DAB
1-5,6B	158674	KIT RECEPTEUR DAB AP-BRAS PIV 5R	Pr Chassis arrière STD

APPUI-BRAS TYPE "T" AMOVIBLES, AJUSTABLES EN HAUTEUR



Pos.	No. d'Item	Description	Remarques
1A	104568-001	GARNITURE CONTOUR COURTE	CONTOUR court
1B	104568-002	GARNITURE CONTOUR LONGUE	CONTOUR long
1C	561024	GARNITURE PLATE 10" COURTE	CLASSIC court
1D	561031	GARNITURE PLATE 14" LONGUE	CLASSIC long
1E	561280	GARNITURE PROFILEE 10" GAU	Gauche - Profilé Court
1E	561281	GARNITURE PROFILEE 10" DR	Droit - Profilé Court
1F	561284	GARNITURE PROFILEE 14" GAU	Gauche - Profilé Long
1F	561285	GARNITURE PROFILEE 14" DR	Droit - Profilé Long
2	116312	MONT SUPER AP-BRAS "T" BAS	BAS/PETIT
2	116313	MONT SUPER AP-BRAS "T" STD	STANDARD
3	106956	SHCS 10-32 X 3/4 ROHS	
2,4A	104509-001	ENS AP-BRAS "T" PART. BASSE STD	STANDARD
2,4B	104509-002	ENS AP-BRAS "T" PART. BASSE BAS	BAS/PETIT
5A	521812	TUB. GARN D'AP-BRAS 10 PO COURT	Court
5B	521813	TUB. GARN D'AP-BRAS 14 PO LONG	Long
6	107024	BHCS 10-32 X 1 1/2 ROHS	
7	560735	7/8" BOUCHON TUBE ROND	
8	108534	SHCS 10-32 X 1-1/4 PL	Utilisé avec Long & Profilé
1C,2,3,4A,5A,6,7	108599	AP-BRAS "T" STD G PLAT COURT DR	Droit
1C,2,3,4A,5A,6,7	108603	AP-BRAS "T"STD G PLAT COURT GAU	Gauche
1D,2,3,4A,5B,6-8	108601	AP-BRAS "T"STD G PLAT LONG DR	Droit
1D,2,3,4A,5B,6-8	108605	AP-BRAS "T" STD G PLAT LONG GAU	Gauche
1A,2,3,4A	108595	AP-BRAS "T"STD G CONTOUR COURT	
1B,2,3,4A	108597	AP-BRAS "T" STD G CONTOUR LONG	
1C,2,3,4B,5A,6,7	108600	AP-BRAS "T" BAS G PLAT COURT DR	Droit
1C,2,3,4B,5A,6,7	108604	AP-BRAS "T" BAS PLAT COURT GAU	Gauche
1D,2,3,4B,5B,6-8	108602	AP-BRAS "T" BAS G PLAT LONG DR	Droit

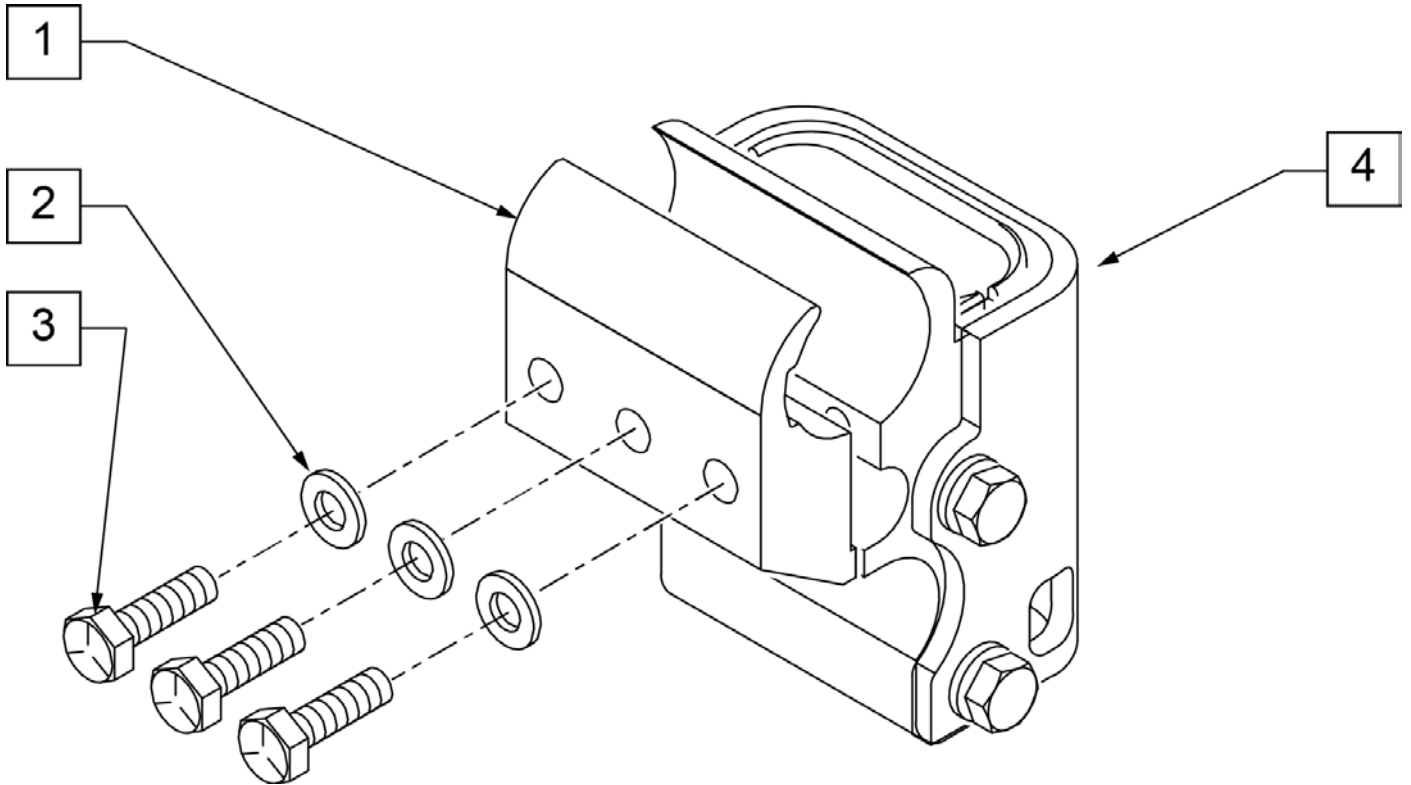
Pos.	No. d'Item	Description	Remarques
1D,2,3,4B,5B,6-8	108606	AP-BRAS "T" BAS G PLAT LONG G	Gauche
1A,2,3,4B	108596	AP-BRAS "T" BAS G CONTOUR COURT	
1B,2,3,4B	108598	AP-BRAS "T" BAS G CONTOUR LONG	
1C,2,5A,6,7	159600	"T" P. SUP.STD G PLAT COURT DR	Droit
1C,2,5A,6,7	159601	"T" P. SUP.STD G PLAT COURT GA	Gauche
1D,2,5B,6-8	159602	"T" P. SUP.STD G PLAT LONG DR	Droit
1D,2,5B,6-8	159603	"T" P. SUP.STD G PLAT LONG GAU	Gauche
1C,2,5A,6,7	159604	"T" P. SUP.BAS G PLAT COURT DR	Droit
1C,2,5A,6,7	159605	"T" P. SUP.BAS G PLAT COURT GA	Gauche
1D,2,5B,6-8	159606	"T" P. SUP.BAS G PLAT LONG DR	Droit
1D,2,5B,6-8	159607	"T" P. SUP.BAS G PLAT LONG GAU	Gauche
1E,2,4B,5A,6,7	164089	"T" P. SUP.BAS G PROF. COURT DR	Droit
1E,2,4B,5A,6,8	164090	"T" P. SUP.BAS G PROF. COURT GA	Gauche
1F,2,4B,5B,6,8	164091	"T" P. SUP.BAS G PROF. LONG DR	Droit
1F,2,4B,5B,6,8	164092	"T" P. SUP.BAS G PROF. LONG GA	Gauche
1E,2,4A,5A,6,7	164093	"T" P. SUP.STD G PROF. COURT DR	Droit
1E,2,4A,5A,6,8	164094	"T" P. SUP.STD G PROF. COURT GA	Gauche
1F,2,4A,5B,6,8	164095	"T" P. SUP.STD G PROF. LONG DR	Droit
1F,2,4A,5B,6,8	164096	"T" P. SUP.STD G PROF. LONG GA	Gauche

Note: pour remplacer une garniture Courte pour Longue OU Longue pour Courte, les pièces suivants sont requises: 1C/1D,5A/5B, et 6-8.

RECEPTEUR D'APPUI-BRAS "T"

NOTE: BRIDE S'INSTALLE SUR UNE TUBULURE DE 1-1/8".

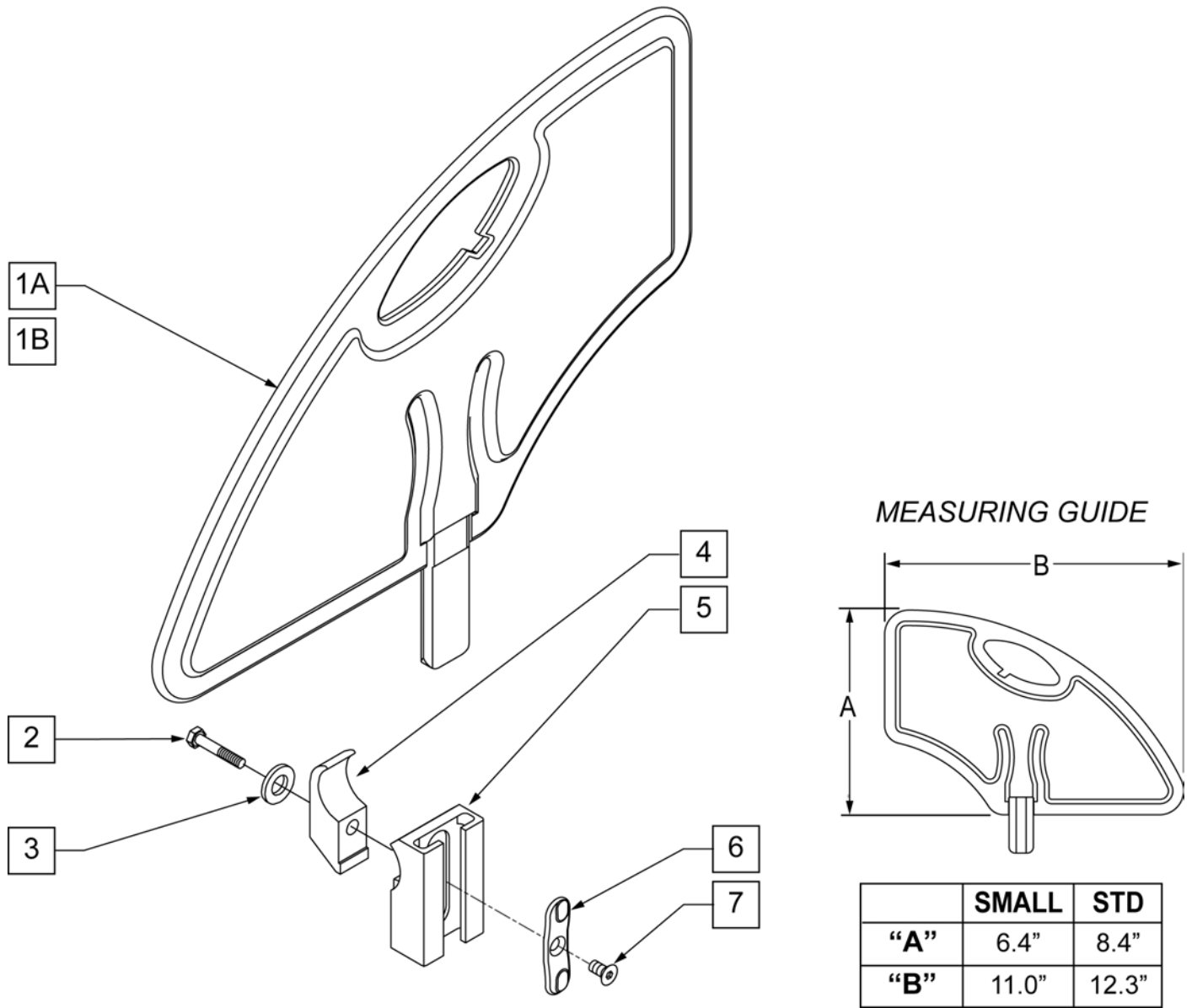
NOTE: USED ON QUICKIE GTI CHAIRS AFTER S/N T4-505800 & T4A-505900.



Pos.	No. d'Item	Description
1	550495	HT ADJ REV
2	250104	RONDELLE PLATE M6
3	102268-002	HHCS M6 x 1 x 35
4	109387	RECEPTEUR AP-BRAS TYPE "T" 1 1/8" OD
1-4	111157	ENS. COMPLET RECEPT. AP-BRAS TYPE "T"

PROTÈGE-VÊTEMENTS - ATTACHE- 1 1/8"

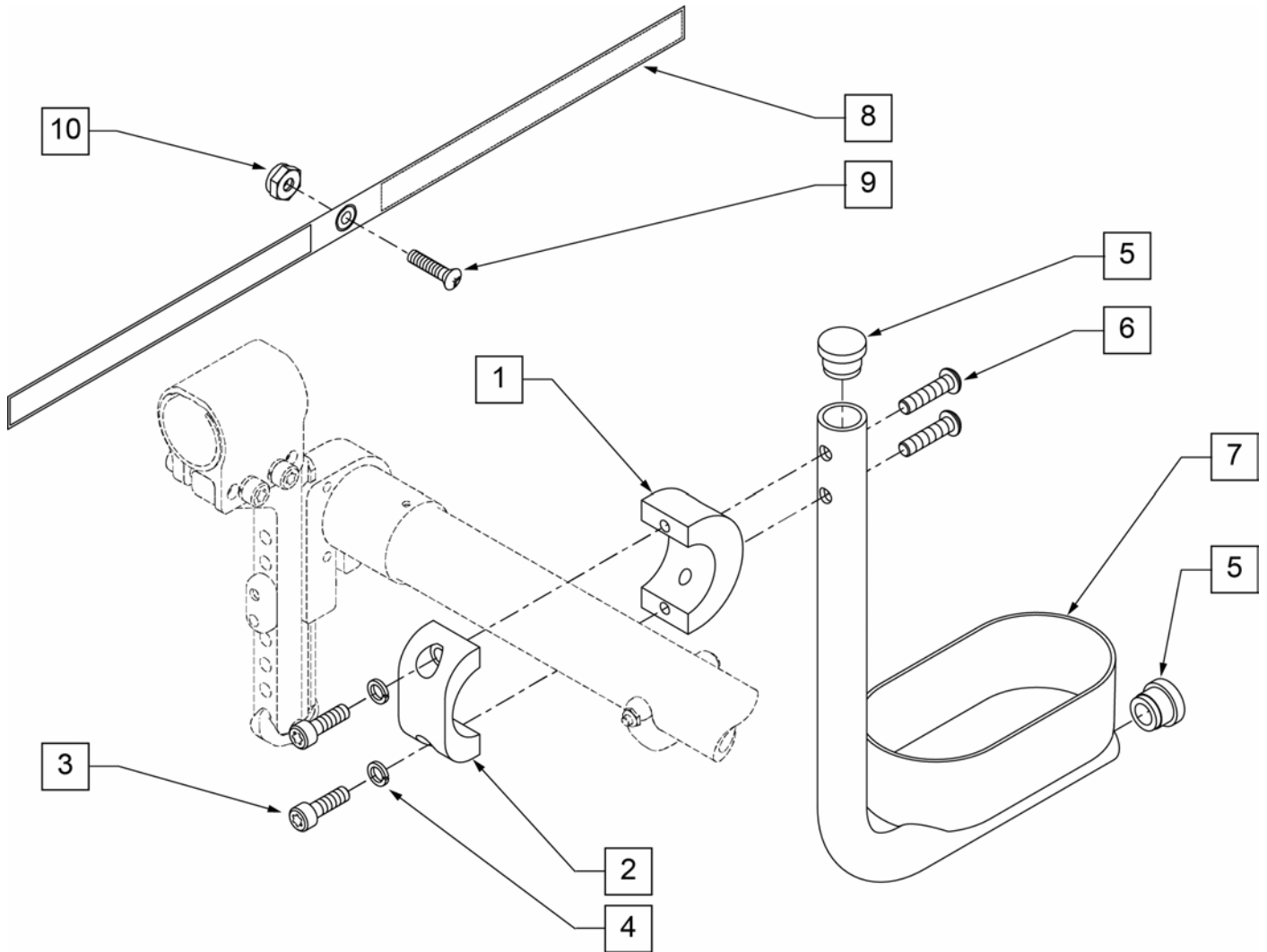
NOTE: Effective on GTi chairs after S/N T4-505800 & T4A-505900.



	SMALL	STD
"A"	6.4"	8.4"
"B"	11.0"	12.3"

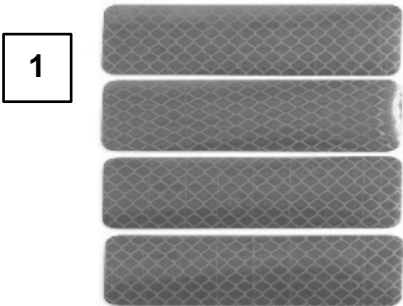
Pos.	No. d'Item	Description	Remarques
1A	104164-001	PROTEGE VETEMENTS STD	STANDARD
1B	104164-002	PROTEGE VETEMENTS PETIT	SMALL
2	102268-002	HHCS M6 x 1 x 35	
3	250104	RONDELLE PLATE M6	
4	550063	PINCE DU RECEPTEUR FILETE	
6	108780	INSERT DE PLASTIQUE DU RECEPTEUR (SG)	
7	107135	FHCS #6-32 X 1/4 BLK	
2-7	111172	ENS A/PINCE RECEPTEUR PROT-VET. 1 1/8"	
5-7	109388	ENS RECEPTEUR PROT-VET. BAS 1 1/8" OD	
1A-7	111170	ENS PROT-VET STD A/RECEPT. 1 1/8"	STANDARD
1B-7	111171	ENS PROT-VET PETIT A/RECEPT. 1 1/8"	SMALL

PORTE CANNE (FAUTEUILS RIGIDES)



Pos.	No. d'Item	Description
1	050076	SELLE BRIDE PORTE CANNE
2	050077	BRIDE PORTE CANNE
3	102263-001	SHCS M6 x 1 x 16 FULL NP
4	050129-001	LOCKRONDELLE HIGH COLLAR M6
5	561000-QU	3/4" BOUCHON .083
6	102262-004	BHCS M6 X 1 X 25 W/PL INORG
8	750495	COURROIE DE PORTE CANNE
9	281110	10-32 X 1/2 PAN PHIL
10	200100-QU	10-32 NYLOCK ECROU
1-10	050169	ENS PORTE CANNE A/QUINC

DISPOSITIFS RÉFLÉCHISSANT



Pos.	No. D'Item	Description	Remarques
1	C-DF101	Dispositifs réfléchissant	

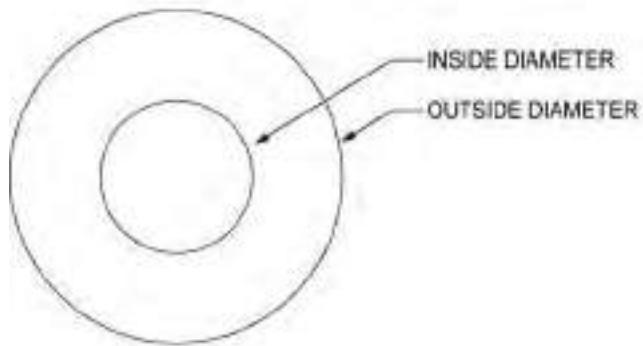
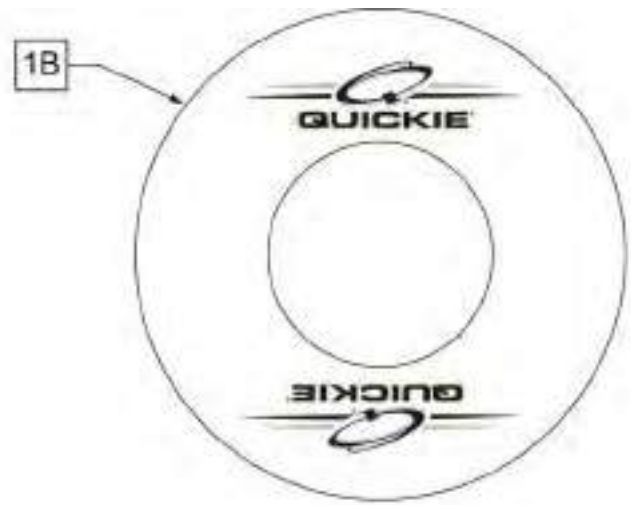
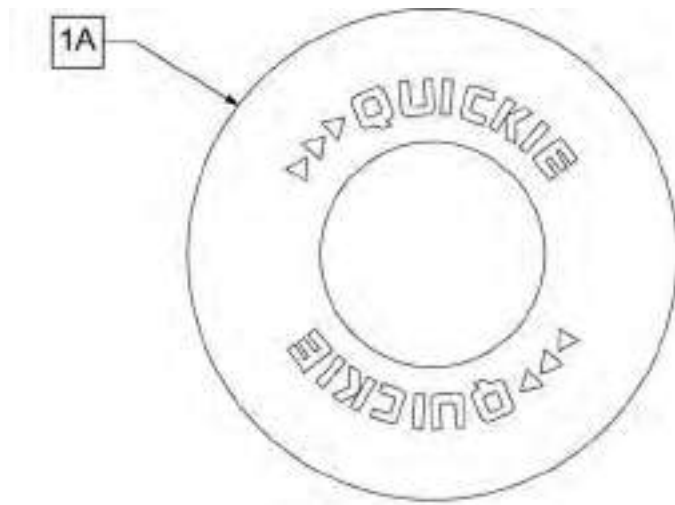
CEINTURE



Pos.	No. D'Item	Description	Remarques
1	CM-750270	Ceinture	

PROTÈGE RAYONS

Note: certaines dimensions de roues listées peuvent ne pas être disponibles sur tous les fauteuils



SPOKE GUARD MEASURING GUIDE

PART NUMBER	INSIDE DIAMETER	OUTSIDE DIAMETER
902001	8 1/4	15 7/8
902011	8 1/4	18 1/8
902021	10 1/4	19 5/8
902025	10 1/4	20 3/8
902037	10 1/4	21 7/8
902038	10 1/4	23 3/8
103660-001	8 1/4	16
103660-002	8 1/4	18
103663-001	10 1/4	20 1/2
103663-002	10 1/4	23 1/2
103734-001	10 1/4	19 1/4
103734-002	10 1/4	22
119336	10 1/4	19 1/4

Pos.	No. d'Item	Description	Remarques
>>>>		PROTÈGE RAYONS NOIR	
1A	902001	PROTEGE RAYONS 20" QUICKIE NOIR	PR-Noir-pour 20" roues
1A	902011	PROTEGE RAYONS 22" QUICKIE NOIR	PR-Noir-pour 22" roues, 24" (540) roues a/ Proj cerc, 24" Mountain Spoke roues, M6 24" (540) roues rayons
1A	902021	PROTEGE RAYONS 24" QUICKIE SCR MT NOIR	PR-Noir-pour 24" (540) Mag & roues rayons
1A	902025	PROTEGE RAYONS 24" QUICKIE TAB MT NOIR	PR-Noir Pour 25" (559) Roues Rayons & 26" Roues Rayons Montagne
1A	902037	PROTEGE RAYONS 26" QUICKIE TAB MT NOIR	PRE-Noir-Pour 26" (590) roues
1A	902038	PROTEGE RAYONS 26" QUICKIE HT BLK	PRE-Noir-Pour 27" (700) rayons
>>>>		PROTEGE RAYONS CLAIRS	
1B	103660-001	PROTEGE RAYONS CLAIR 20"	PRE-Claire-pour 20" roues
1B	103660-002	PROTEGE RAYONS CLAIR 22"	PRE-Claire-pour 22" roues, 24" (540) roues a/Cerc Proj, 24" Roues de Montagne, M6 24" (540) Roues Rayons