

A faint, technical drawing of a prosthetic foot is visible in the background, overlaid on a grid. The drawing shows the internal structure and various components of the foot, with some parts labeled with numbers like 1, 2, 3, 4, 5, 6, 7, 8, 9, 10, 11, 12, 13, 14, 15, 16, 17, 18, 19, 20, 21, 22, 23, 24, 25, 26, 27, 28, 29, 30, 31, 32, 33, 34, 35, 36, 37, 38, 39, 40, 41, 42, 43, 44, 45, 46, 47, 48, 49, 50, 51, 52, 53, 54, 55, 56, 57, 58, 59, 60, 61, 62, 63, 64, 65, 66, 67, 68, 69, 70, 71, 72, 73, 74, 75, 76, 77, 78, 79, 80, 81, 82, 83, 84, 85, 86, 87, 88, 89, 90, 91, 92, 93, 94, 95, 96, 97, 98, 99, 100. The drawing is rendered in a light red color that blends with the background.

# QRi<sup>TM</sup>

## MANUEL DE PIÈCES

Mars 2017



Améliore la vie des gens

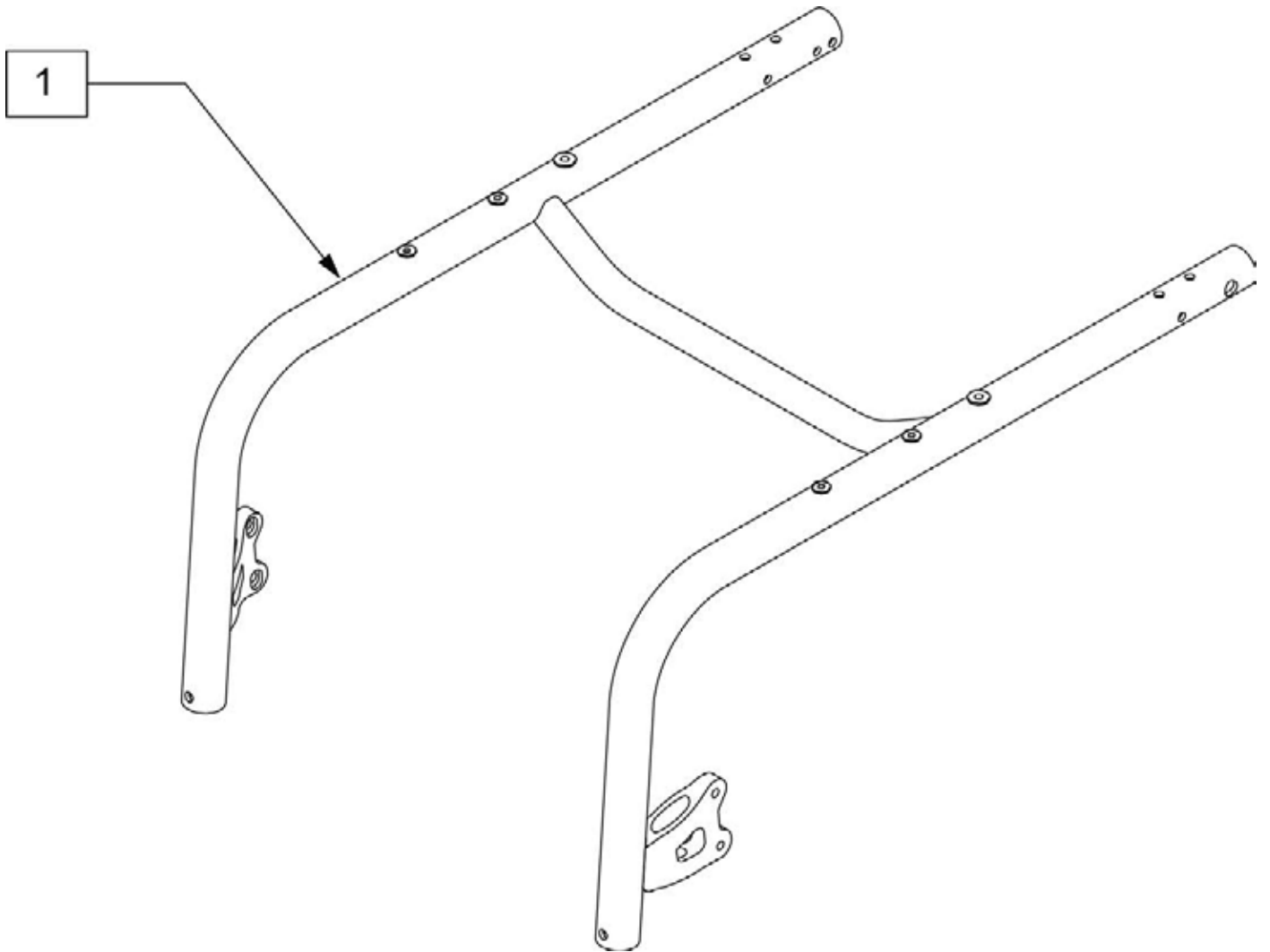


Table des Matières .....	3
Châssis.....	4
Kit De Transport .....	5
Tableau Des Essieux À Dégagement Rapide .....	6
Assemblage Des Plaques D'essieux Du QRi .....	7
Assemblage Du Tube De Cambrure.....	8
Roues Avant.....	9
Encastrement De Fourches.....	10
Fourches .....	11
Anti-basculants QRi .....	12
Blocage De Roues (Freins À Traction) QRi.....	13
Blocage De Roues (Freins À Pousser) QRi .....	14
Freins Compact QRi.....	15
Frein Ergo Ciseau - QRi .....	16
Rallongue De Leviers De Freins .....	17
Rayons-Lite (Renforcés).....	18
Assemblage De Roues A Rayons Renforcés "Lite", Bandes De Roulement Et Cerceaux.....	19
Pneus À Chambre À Air Et Avec Bande Anti Crevaison .....	20
Pneus Semi-Durs .....	21
Pneus Haute-Pression .....	22
Cerceaux De Conduite.....	23
Cerceaux À Préhension Naturelle (Vissés) .....	24
Chambres À Air Et Bandes Anti-Crevaison.....	25
Toile De Siège et coussin - QRi.....	26
Coussins De Siège.....	29
Poignées De Poussée - QRi.....	30
Dossier Rabattable - QRi .....	31
Dossier Fixe (Non Rabattable) - QRi .....	33
Garniture De Dossier Régulière, Pour Utilisation Sans Poignées De Poussée .....	35
Garniture De Dossier Régulière, Pour Utilisation Avec Poignées De Poussée Intégrées .....	37
Dossier À Tension Réglable En Nylon .....	39
Poignées De Poussée Boulonnées .....	42
Palette Tubulaire.....	43
Palette Réglable En Angle Et Profondeur - QRi .....	44
Plaque D'Appuie - Pieds Emboîtant.....	46
Appuie-Bras De Type « T » - Amovibles, Réglables en Hauteur.....	47
Appuie-Bras De Type « L » - QRi .....	48
Recepteur D'Appuie-Bras De Type « L » - QRi .....	49
Récepteur D'Appuie-Bras De Type "T" - QRi .....	50
Protège-Vêtements - Fixations 1 1/8" .....	51
Protège-Rayons .....	52
Porte Canne .....	53

# CHÂSSIS

[09/2012]

Note : Lors de la commande, spécifier la largeur, profondeur, angle de châssis, Dimension FS et la couleur.

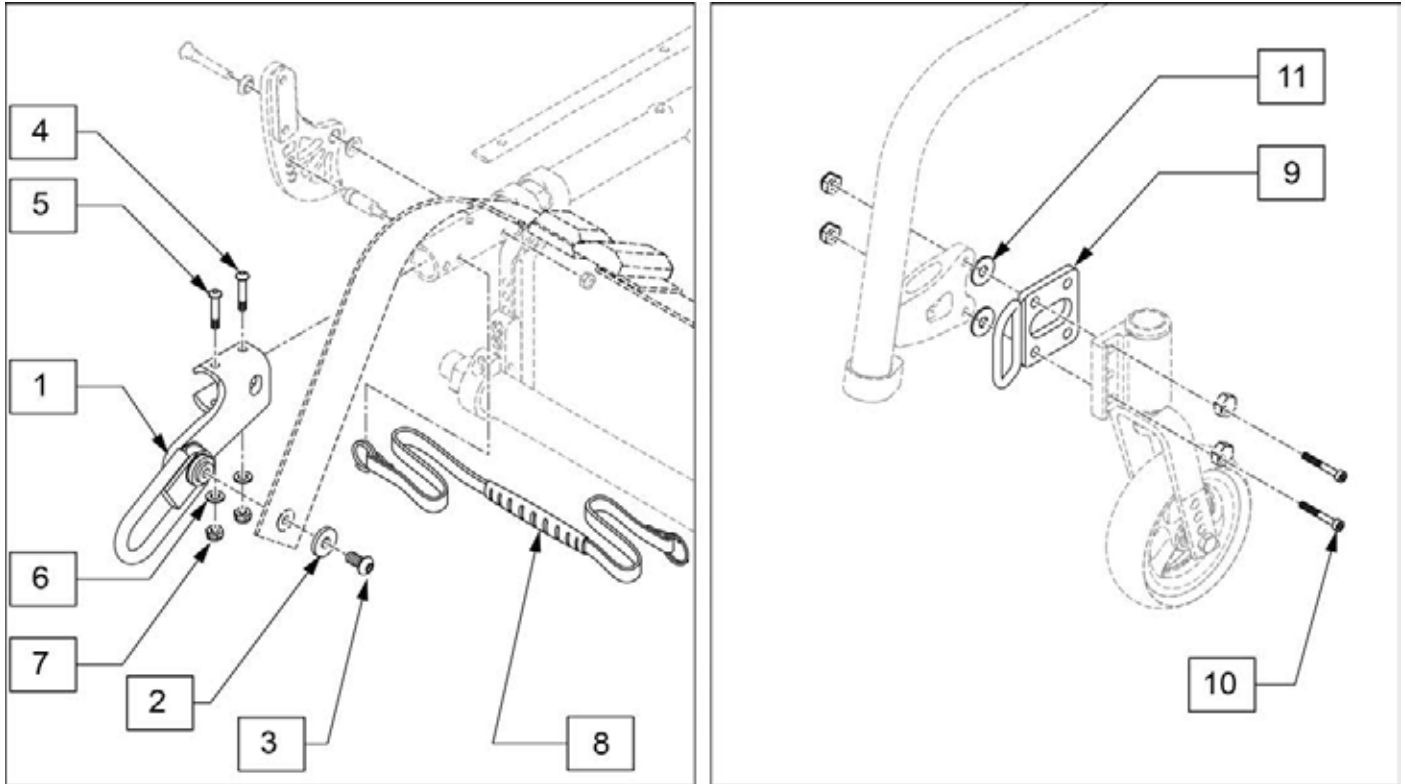


Pos.	Item Number	Description
1	123536S	CHASSIS LARG. 12-13 - RETRECI 0"
1	123537S	CHASSIS LARG. 14-20 - RETRECI 0
1	123538S	CHASSIS LARG. 12-13 - RETRECI 1"
1	123539S	CHASSIS LARG. 14-20 - RETRECI 1"

## KIT DE TRANSPORT

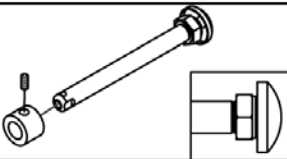
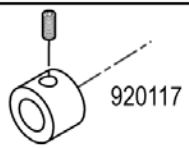

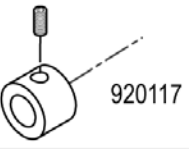

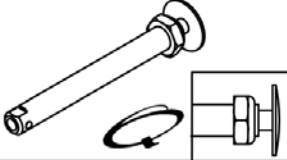
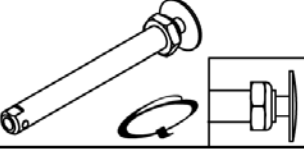

[09/2012]

Note : Si vous ajoutez le kit de transport sur un fauteuil existant, la courroie doit être remplacée. La courroie est 1 pouce plus large que la largeur de l'assise avec un kit de transport.

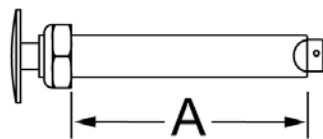


Pos.	Item Number	Description	Remarques
2	263113	RONDELLE 5/16 1/8" EPAIS	
3	013149	BHCS, M8X1.25X16,FULL,PL	
4	102262-008	BOULON BHCS M6 X 1 X 50	
5	102262-007	BOULON BHCS M6 X 1 X 45	
6	250104	RONDELLE PLAT M6	
7	104381	NOIX HEX NYLOCK M6X1.0	
8	123829	COURROIE 13"	POUR FAUTEUILS DE 12"
8	123830	COURROIE 14"	POUR FAUTEUILS DE 13"
8	123831	COURROIE 15"	POUR FAUTEUILS DE 14"
8	123932	COURROIE 16"	POUR FAUTEUILS DE 15"
8	123833	COURROIE 17"	POUR FAUTEUILS DE 16"
8	123834	COURROIE 18"	POUR FAUTEUILS DE 17"
8	123835	COURROIE 19"	POUR FAUTEUILS DE 18"
8	123836	COURROIE 20"	POUR FAUTEUILS DE 19"
8	123837	COURROIE 21"	POUR FAUTEUILS DE 20"
10	102263-004	BOULON SHCS M6 X 1 X 35	
11	122093	RONDELLE NYLON MINCE	
1-11	123818	KIT TRANSPORT 12" LARGEUR	INCLUS COURROIE
1-11	123819	KIT TRANSPORT 13" LARGEUR	INCLUS COURROIE
1-11	123820	KIT TRANSPORT 14" LARGEUR	INCLUS COURROIE
1-11	123821	KIT TRANSPORT 15" LARGEUR	INCLUS COURROIE
1-11	123822	KIT TRANSPORT 16" LARGEUR	INCLUS COURROIE
1-11	123823	KIT TRANSPORT 17" LARGEUR	INCLUS COURROIE
1-11	123824	KIT TRANSPORT 18" LARGEUR	INCLUS COURROIE
1-11	123825	KIT TRANSPORT 19" LARGEUR	INCLUS COURROIE
1-11	123826	KIT TRANSPORT 20" LARGEUR	INCLUS COURROIE
2-7,10,11	123827	ASS. QUINC. QRI KIT TRANSPORT	

## TABLEAU DES ESSIEUX À DÉGAGEMENT RAPIDE

Type de roues	Type d'essieux		Essieux N/P	Espaceurs N/P
<b>Roues plastifiés</b>	À dégage- ment rapide	1A 	922356 Inclus Espaceurs A=4 1/4"	2  920117
		1B 	116390 Inclus Espaceurs A=4 1/4"	2  920117
<b>Roues Spinergy, rayons 18 po standard et roues de montagne</b>	À dégage- ment rapide 	1C 	109385 A=4 1/2"	N/A
<b>Roues Ultra Légère (N/D avec essieux à levier)</b>	À dégage- ment rapide	1D 	111843 A=4"	N/A
<b>À Rayons Lite (renforcés)</b>	À dégage- ment rapide	1E 	107268 A=4 1/4"	N/A

### Guide De Mesure Essieu à Dégagement Rapide

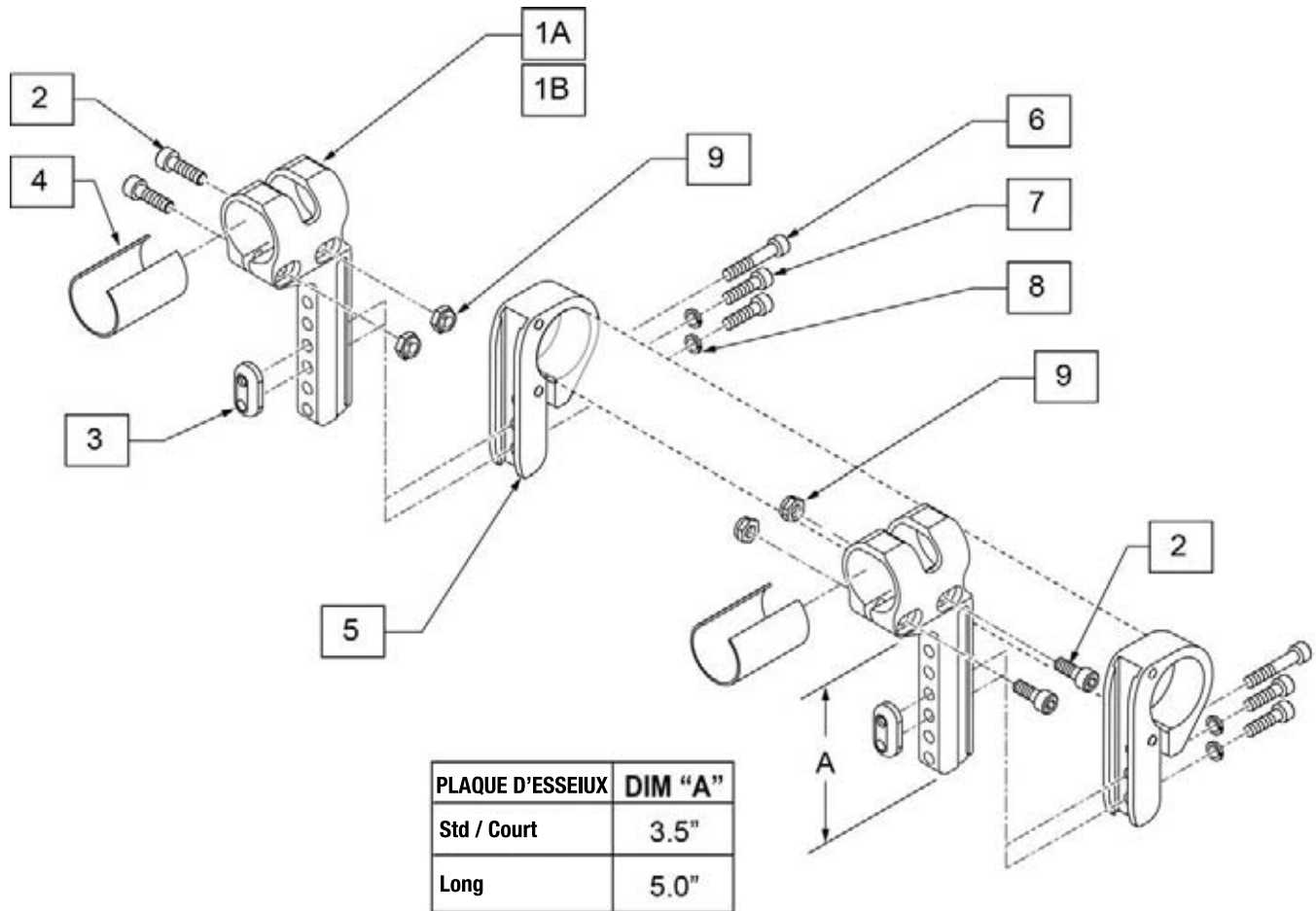


1/2" Diamètre de l'essieu

Pos.	Item Number	Description	Remarques
1A	922356	ESS.DEG. RAPIDE GR BOUT. A/ESP	Inclus Espaceurs
1B	116390	ESS.DEG. RAPIDE A/ESP PR MAG(6)	Inclus Espaceurs
1C	109385	ESS.DEG. RAPIDE LONG GR BOUT.	
1D	111843	ESS. DEG. RAPIDE COURT GR BOUT.	
1E	107268	ESS. DEG. RAP./NOIX COURT GR B.	
2	920117	ESPACEURS 6V AVEC VIS DE RETEN.	

# ASSEMBLAGE DES PLAQUES D'ESSEUX DU QRI

[11/2012]



Pos.	Item Number	Description	Remarques
1A	058505-002	PL. D'ESSEUX COURT GAU. NOIR	GAUCHE
1A	058507-002	PL. D'ESSEUX COURT DROIT. NOIR	DROIT
1B	058505-001	PL. D'ESSEUX LONG GAU. NOIR	GAUCHE
1B	058507-001	PL. D'ESSEUX LONG DROIT. NOIR	DROIT
2	102263-003	BOULON SHCS M6 X 1 X 25	
3	050054	PLAQUE PR NOIX D'ESSEUX	
4	050101	MANCHON DE PLAQUE D'ESSEUX	
5	058504-001	PINCE DE L'ESSEU - NOIR	
6	102263-002	BOULON SHCS M6 X 1 X 20	
7	102263-004	BOULON SHCS M6 X 1 X 35	
8	050129-001	RONDELLE AUTOBLOC M6	
9	200113	ECROU HEX NYLOCK M6 X 1	
1A-4,6-9	123840	PL D'ESSEUX A/QUINC DR COURT	DROIT, STANDARD NOIR
1A-4,6-9	123841	PL D'ESSEUX A/QUINC GAU COURT	GAUCHE, STANDARD NOIR
1B-4,6-9	123838	PL D'ESSEUX A/QUINC DR LONG	DROIT, LONG NOIR
1B-4,6-9	123839	PL D'ESSEUX A/QUINC GAU LONG	GAUCHE, LONG NOIR
1A-9	123843	PL D'ESS. A/PINCE COURT RPO	STD NOIR
1B-9	123842	PL. DESS A/PINCE LONG RPO	LONG NOIR
2-4,6-9	123844	ENS. QUINC. PR PLAQUES D'ESS.	

## ASSEMBLAGE DU TUBE DE CAMBRURE

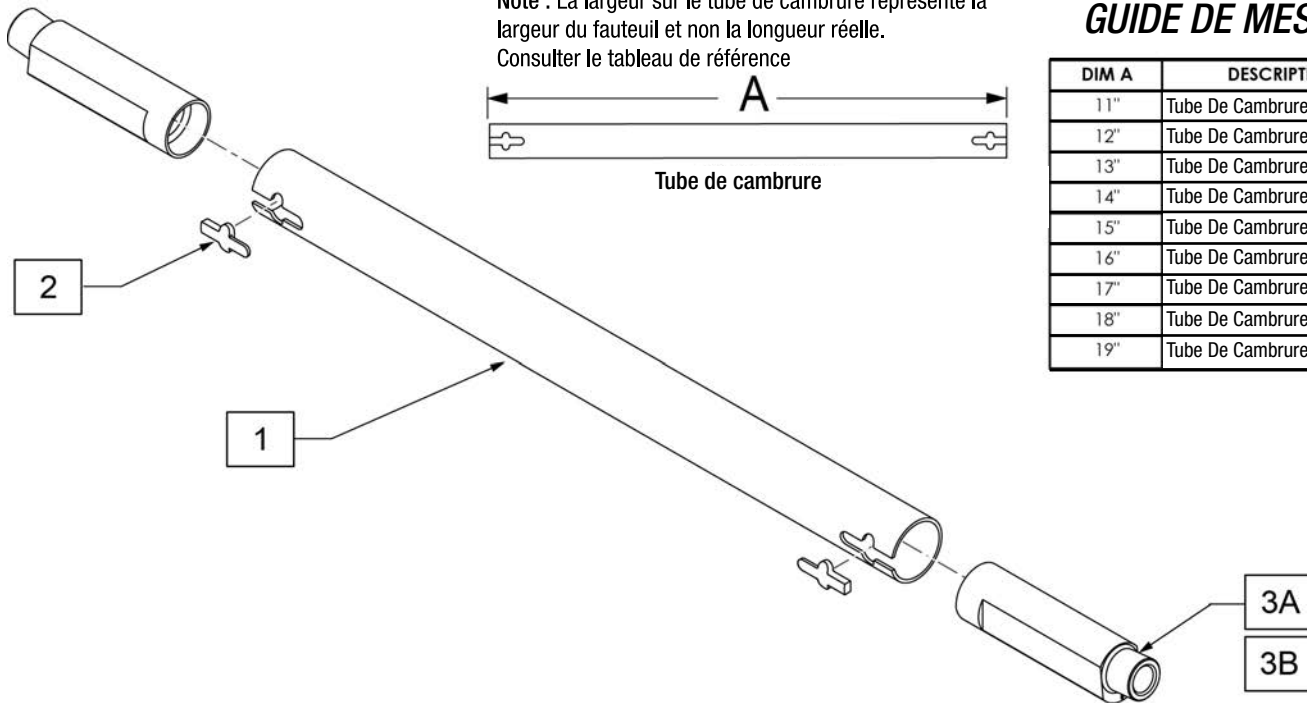
Note : La largeur sur le tube de cambrure représente la largeur du fauteuil et non la longueur réelle.  
Consulter le tableau de référence



Tube de cambrure

### GUIDE DE MESURE

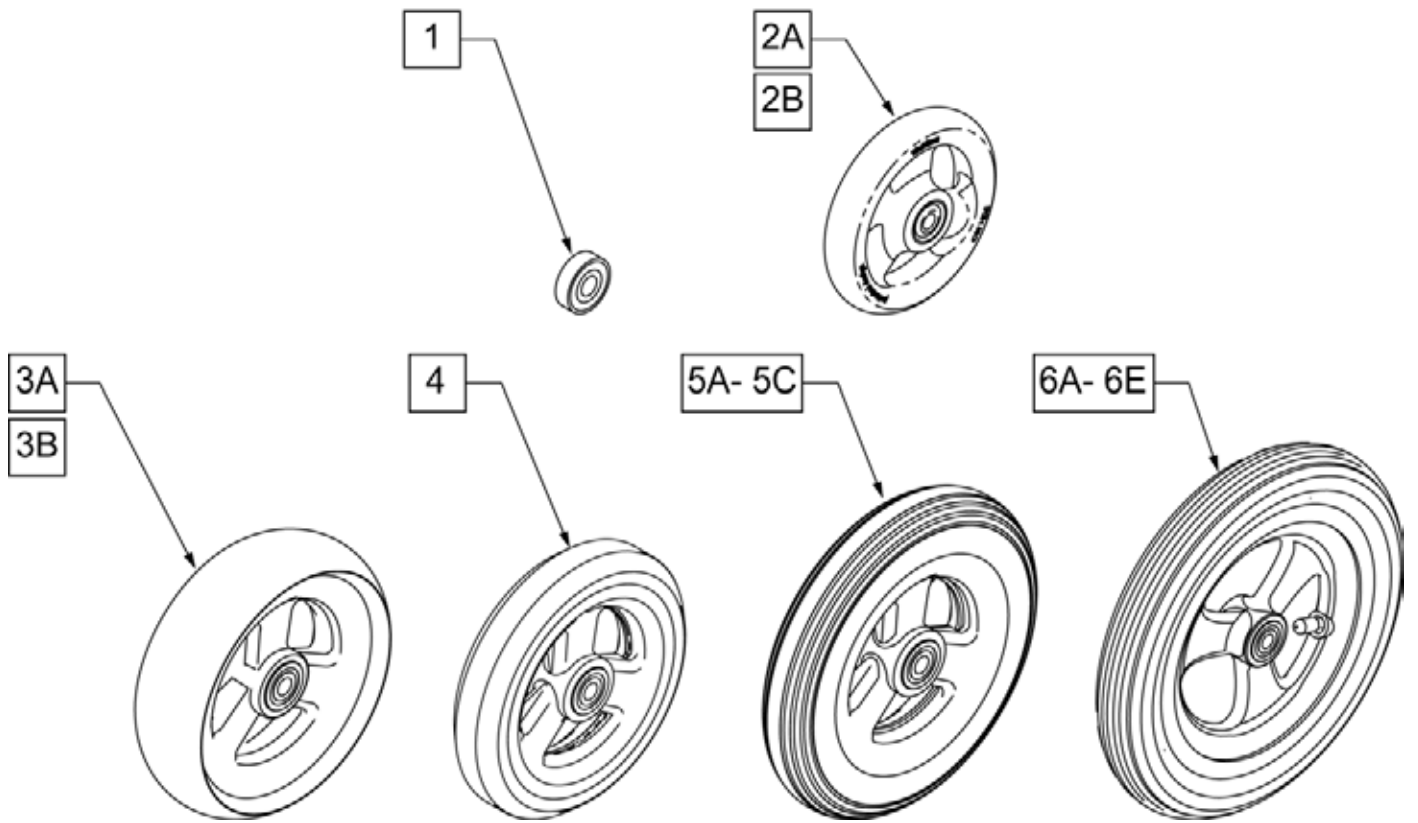
DIM A	DESCRIPTION
11"	Tube De Cambrure Pour 12" De Largeur
12"	Tube De Cambrure Pour 13" De Largeur
13"	Tube De Cambrure Pour 14" De Largeur
14"	Tube De Cambrure Pour 15" De Largeur
15"	Tube De Cambrure Pour 16" De Largeur
16"	Tube De Cambrure Pour 17" De Largeur
17"	Tube De Cambrure Pour 18" De Largeur
18"	Tube De Cambrure Pour 19" De Largeur
19"	Tube De Cambrure Pour 20" De Largeur



Pos.	Item Number	Description	Remarques
1	123845	TUBE DE CAMBRURE LITE 12" RPO	
1	123846	TUBE DE CAMBRURE LITE 13" RPO	
1	123847	TUBE DE CAMBRURE LITE 14" RPO	
1	123848	TUBE DE CAMBRURE LITE 15" RPO	
1	123849	TUBE DE CAMBRURE LITE 16" RPO	
1	123850	TUBE DE CAMBRURE LITE 17" RPO	
1	123851	TUBE DE CAMBRURE LITE 18" RPO	
1	123852	TUBE DE CAMBRURE LITE 19" RPO	
1	123853	TUBE DE CAMBRURE LITE 20" RPO	
2	123854	ENS. BLOCAGE DE CAMBRURE (10)	QTÉE 10
3A	123855	INSERT DE CAMBRURE 0 DEGR RPO	0 DEGRÉ
3B	123856	INSERT DE CAMBRURE 3 DEGR RPO	3 DEGRÉS
1-3A	123857	ENS. DE CAMBRURE 12" OD RPO	
1-3A	123858	ENS. DE CAMBRURE 13" OD RPO	
1-3A	123859	ENS. DE CAMBRURE 14" OD RPO	
1-3A	123860	ENS. DE CAMBRURE 15" OD RPO	
1-3A	123861	ENS. DE CAMBRURE 16" OD RPO	
1-3A	123862	ENS. DE CAMBRURE 17" OD RPO	
1-3A	123863	ENS. DE CAMBRURE 18" OD RPO	
1-3A	123864	ENS. DE CAMBRURE 19" OD RPO	
1-3A	123865	ENS. DE CAMBRURE 20" OD RPO	
1-3B	123866	ENS. DE CAMBRURE 12" 3D RPO	
1-3B	123867	ENS. DE CAMBRURE 13" 3D RPO	
1-3B	123868	ENS. DE CAMBRURE 14" 3D RPO	
1-3B	123869	ENS. DE CAMBRURE 15" 3D RPO	
1-3B	123870	ENS. DE CAMBRURE 16" 3D RPO	
1-3B	123871	ENS. DE CAMBRURE 17" 3D RPO	
1-3B	123872	ENS. DE CAMBRURE 18" 3D RPO	
1-3B	123873	ENS. DE CAMBRURE 19" 3D RPO	
1-3B	123874	ENS. DE CAMBRURE 20" 3D RPO	
	110849	INSERT DE CAMBRURE 6 DEGR RPO	NECESSITE TUBE DE CAMBRURE 1" PLUS LARGE

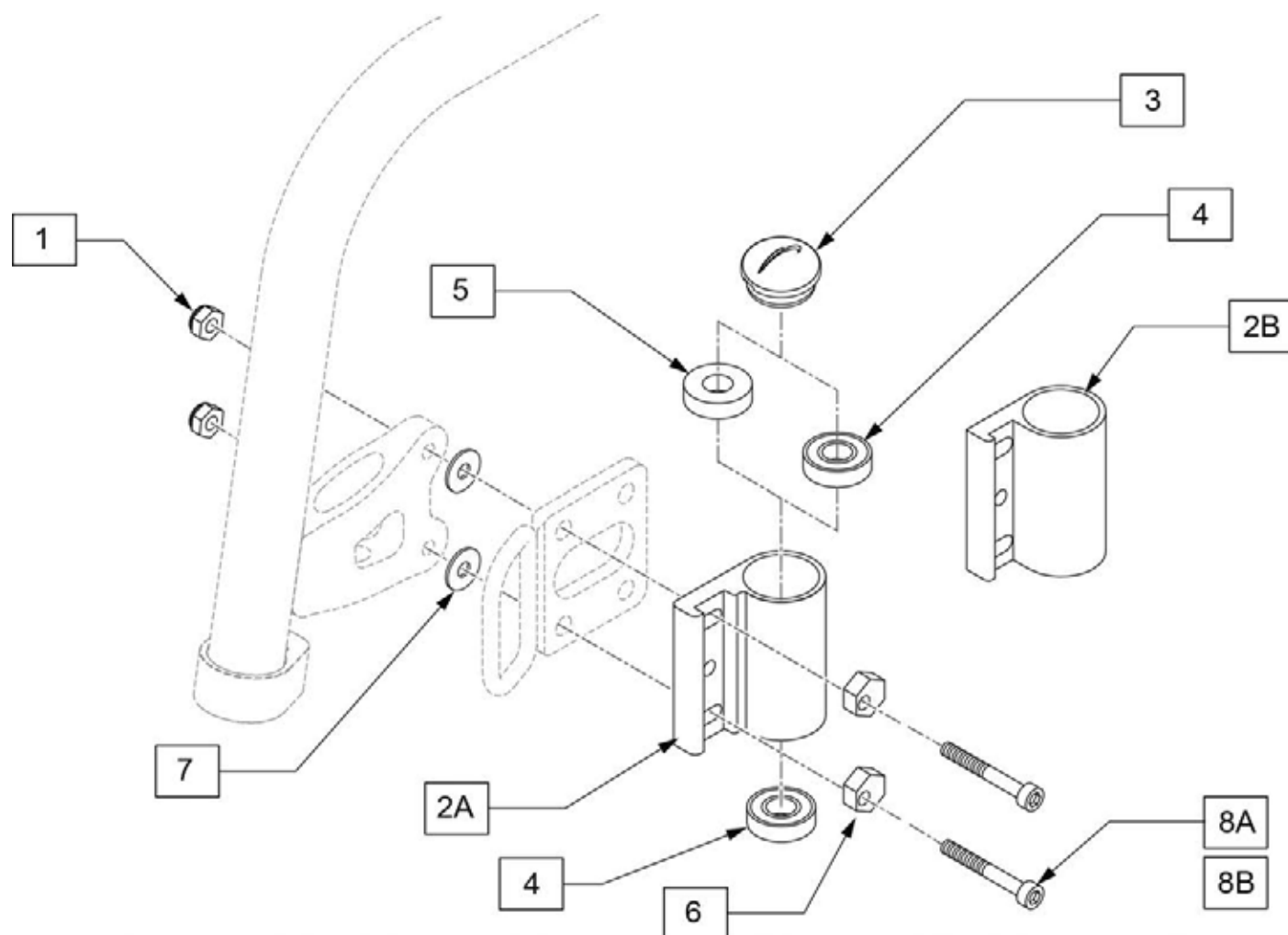


## ROUES AVANT



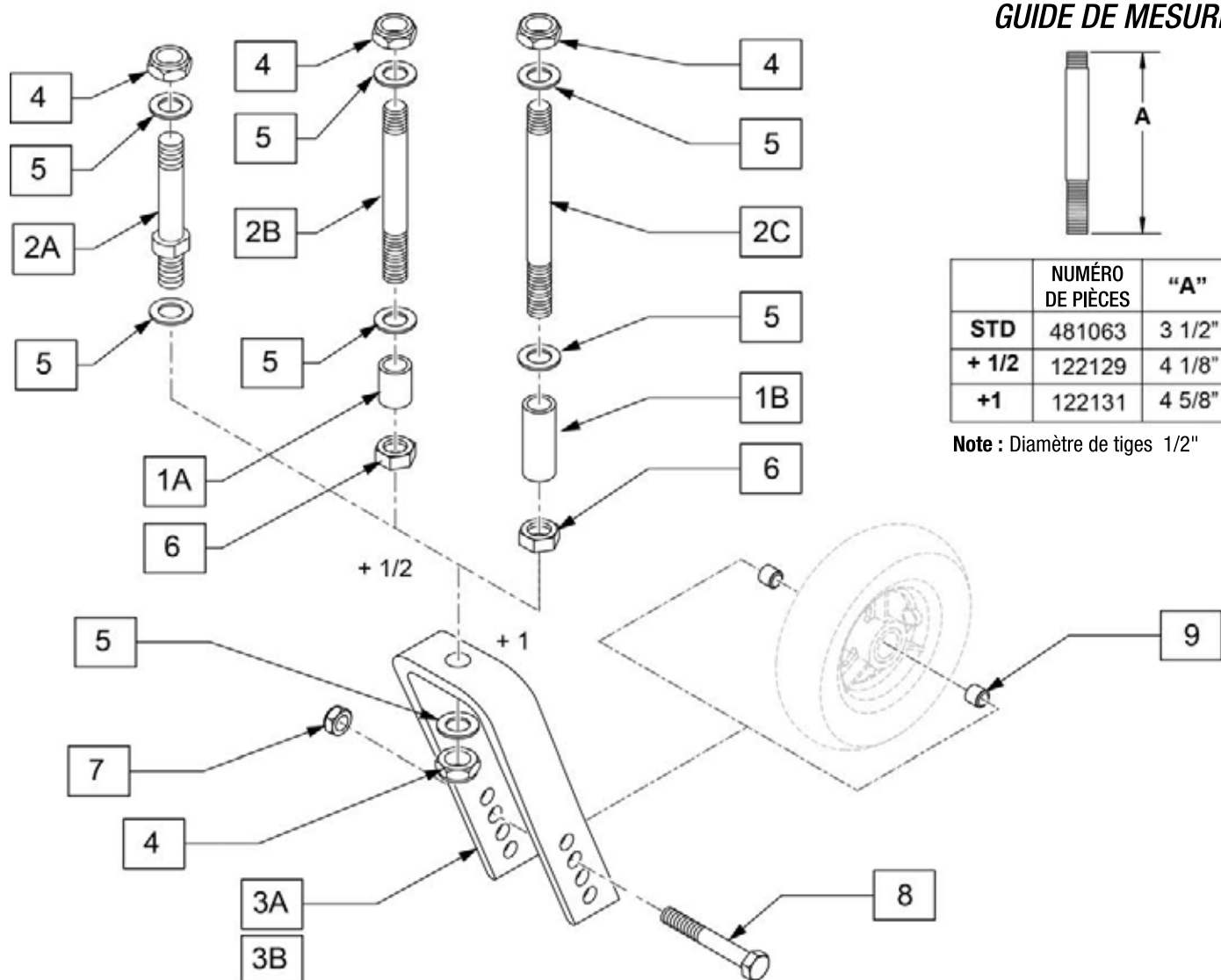
Pos.	Item Number	Description	Remarques
1	349502	7/8 X 5/16 ROULEMENTS	
2A	101957	4" x 1-1/4 SEMI-DURS ROUES AVANT	4" X 1.25 SEMI-PNEUMATIC
2B	101098	4" DURS ROUES AVANT A/ROUL	4" LOW PROFILE POLY
3A	101259	5"X1-1/2 SEMI-DURS A 3 RAYOONS	5" x 1.5" SEMI-PNEUMATIC
3B	101255	6"X1-1/2 SEMI-DURS A 3 RAYONS	6" x 1.5" SEMI-PNEUMATIC
4	101254	5" PNEUS DURS 3 RAYONS	5" LOW PROFILE POLY
5A	101256	6" SEMI-DURS 3 RAYONS	6" POLY
5B	101257	6" PNEUMATIQUE 3 RAYONS	6" PNEUMATIC
5C	383245	6" PNEU ET CHAMBRE A AIR	
6A	400212	8" PNEUMATIQUE 3 RAYONS	8" PNEUMATIC
6B	400213	8" SEMI-DURS 3 RAYONS	8" POLY
6C	400214	8" DURS 3 RAYONS	7" x LOW PROFILE POLY
6D	383255	8" PNEU ET CHAMBRE A AIR	
6E	400215	8" X 1-1/2" SEMI-DURS A 3 RAYONS	8" x 1.5" LOW POLY

## ENCASTREMENT DE FOURCHES



Pos.	Item Number	Description	Remarques
1	104381	ECROU HEX NYLOCK M6 X 2	
2A,4	123875	ENCASTR. DE FOURCHE DR, DOUBL. ROUL. RPO	
2A,4	123876	ENCASTR. DE FOURCHE GAU, DOUBL. ROUL. RPO	
2B,4,5	123877	ENCASTR. DE FOURCHE DR, SIMPLE ROUL. RPO	Standard a/roues de 6"
2B,4,5	123878	ENCASTR. DE FOURCHE GAU, SIMPLE ROUL. RPO	Standard a/roues de 6"
3	123879	CAPUCHON D'ENCASTREMENT (PAIRE)	PAIRE
4	349500	ROULEMENT 1 1/8 X 1/2	
5	561050	BAGUE ANTI-OSCILLEMENT	
6	122423	RONDELLE PLATE EX HD 1/4	
7	122093	RONDELLE NYLON MINCE	
8A	103174	BOULON SHCS M6 X 1 X 30	
8B	102263-004	BOULON SHCS M6 X 1 X 35	UTILISER AVEC TRANSIT
1,2A-8A,8B	123880	ENS. ENCASTREMENT FOURCHE SIMPLE ROUL.	GAUCHE & DROIT - STD A/ROUES 6"
1,2A-8A,8B	123881	ENS. ENCASTREMENT FOURCHE DOUBLE ROUL.	GAUCHE & DROIT
1,6,7,8A,8B	123882	ENS. QUINC. PR ENCASTREMENT DE FOURCHES	COMPLET POUR LES DEUX COTES

## FOURCHES



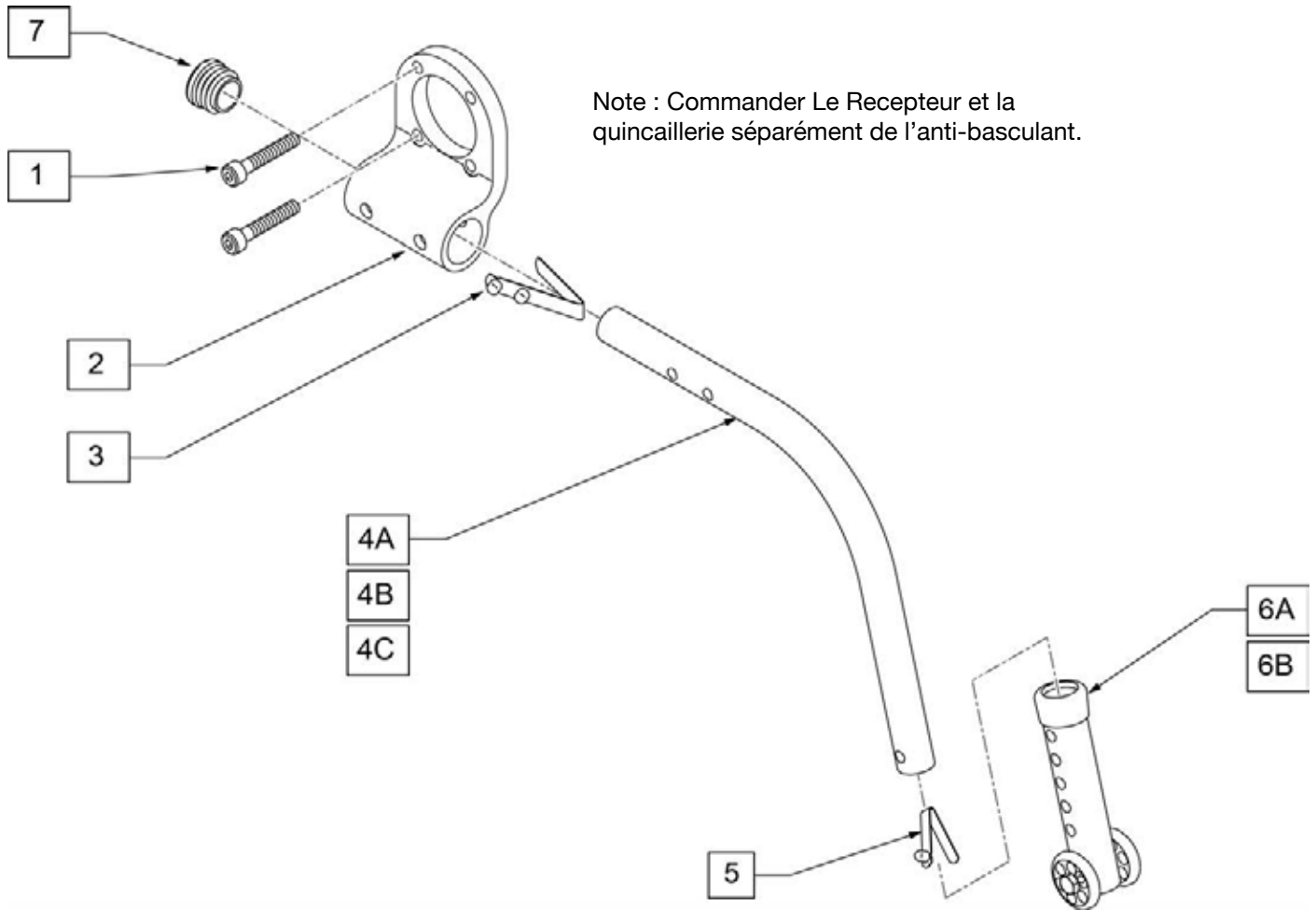
	NUMÉRO DE PIÈCES	"A"
STD	481063	3 1/2"
+ 1/2	122129	4 1/8"
+1	122131	4 5/8"

Note : Diamètre de tiges 1/2"

Pos.	Item Number	Description
1A	121863	1/2 Espaceur de tige de fourche
1B	121864	1.0 Espaceur de tige de fourche
2A	481063	Tige de fourche std
2B	122129	Tige de fourche filete 0.5"
2C	122131	Tige de fourche filete 1.0"
3A	123815	Fourches 5-1/4"
3B	123816	Fourches 6"
4	106940	Ecrou Nylock Mince 1/2 - 20 ROHS
5	106949	Rondelle Plate An 1/2 ROHS
6	112389	Ecrou Hex Thin 1/2-21
7	106939	Ecrou Nylock Thin 5/16 - 24 ROHS
8	106987	Boulon HHCS 5/16-24 x 2 1/2 ROHS

Pos.	Item Number	Description
9	123817	Espaceurs 5/16 x 0.380 (Paire)
2A,3A,4,5,7-9	123805	Ass. Tige std, fourche 5 1/4"
2A,3B,4,5,7-9	123806	Ass. Tige +1/2", Fourche 5 1/4"
1A,2B,3A,4-9	123807	Ass. Tige +1", Fourche 5 1/4"
1A,2B,3B,4-9	123808	Ass. Tige Std, Fourche 6"
1B,2C,3A,4-9	123809	Ass. Tige +1/2", Fourche 6"
1B,2C,3B,4-9	123810	ASS. Tige +1", Fourche 6"
2A,4,5	123811	Tige std A/Quincaillerie
1A,2B,4-6	123812	Tige + 1/2" A/Quincaillerie
1B,2C, 4-6	123813	Tige +1" A/Quincaillerie
7, 8	123814	Essieu De Roue Avant Et Noix

## ANTI-BASCULANTS QRI

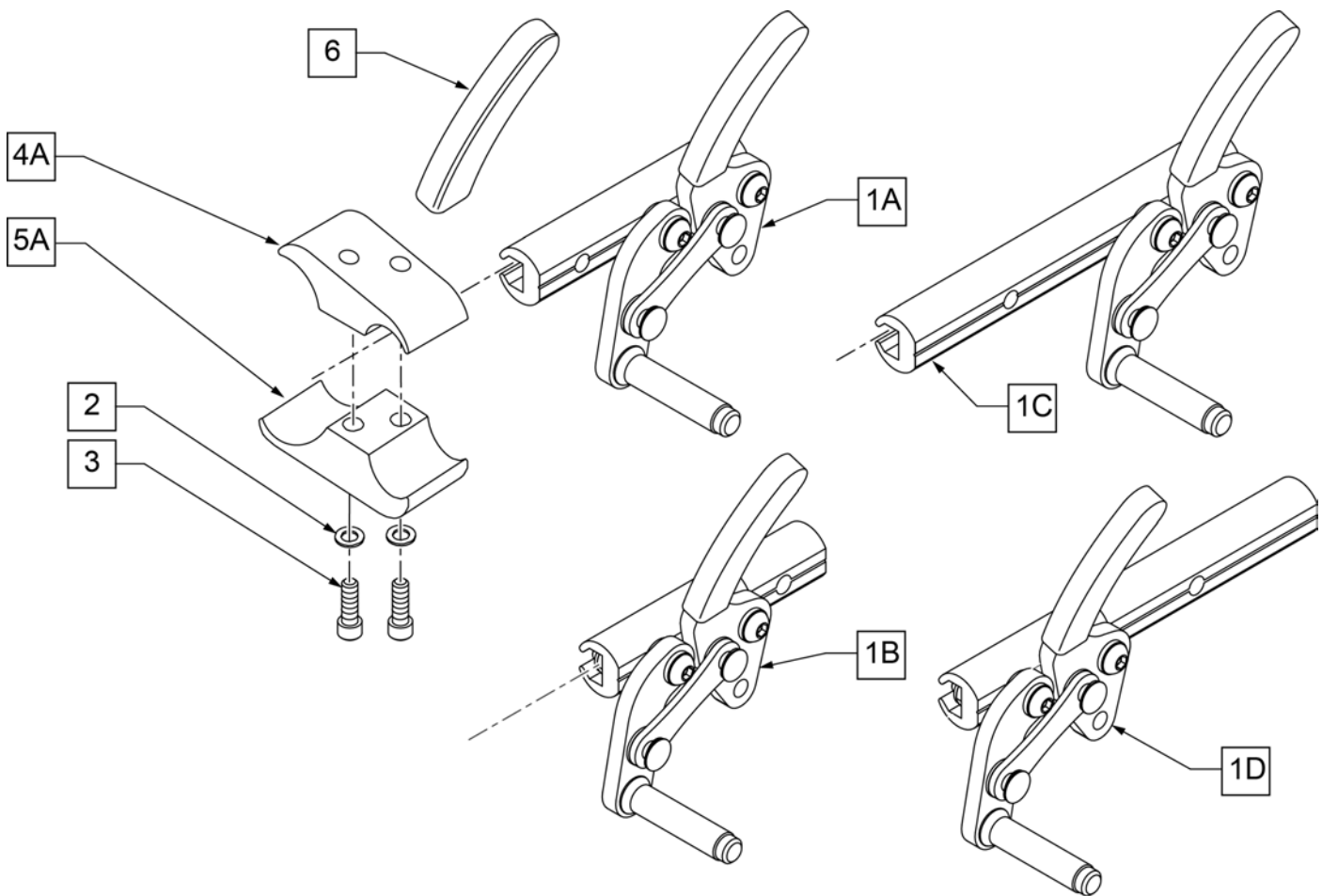


Note : Commander Le Recepteur et la quincaillerie séparément de l'anti-basculant.

Pos.	Item Number	Description	Remarques
1	102260-001	BOULON SHCS M5 X .8 X 18	COMMANDER SÉPARÉMENT
2	050203	RECEPTEUR ANTI-BASCULANTS GT	COMMANDER SÉPARÉMENT
3	301109	BOUTON POUSSOIR DOUBLE UN COTE	
5	301100	1/4" BOUTON POUSSOIR SIMPLE	
7	560735	7/8 BOUCHON TIGE RONDE	
3,4A,5	104221-002	TUB. ANTI-BASC. COURT DROIT	DROIT - ROUES 22"
3,4A,5	104221-001	TUB. ANTI-BASC. COURT GAUCHE	GAUCHE - ROUES 22"
3,4B,5	104221-004	TUB. ANTI-BASC. MOYEN DROIT	DROIT - ROUES 24" & 25"
3,4B,5	104221-003	TUB. ANTI-BASC. MOYEN GAUCHE	GAUCHE - ROUES 24" & 25"
3,4C,5	104221-006	TUB. ANTI-BASC. LONG DROIT	DROIT - ROUES 26"
3,4C,5	104221-005	TUB. ANTI-BASC. LONG GAUCHE	GAUCHE - ROUES 26"
6A	104157	EXT. ANTI-BASC. A/ROULETTES	ROUES 20" & 22"
6B	104639	EXT. ANTI-BASC. A/ROULETTES	ROUES 24", 25" & 26"
3,4B,5,6B	050172-003	ENS. ANTI-BASC. 24" DROIT, SANS RECEPT.	DROIT, ROUES 24" & 25"
3,4B,5,6B	050173-003	ENS. ANTI-BASC. 24" GAUCHE, SANS RECEPT.	GAUCHE, ROUES 24" & 25"
3,4C,5,6B	050172-004	ENS. ANTI-BASC. 26" DROIT, SANS RECEPT.	DROIT, ROUES 26"
3,4C,5,6B	050173-004	ENS. ANTI-BASC. 26" GAUCHE, SANS RECEPT.	GAUCHE, ROUES 26"
3,4A,5,6A	050172-002	ENS. ANTI-BASC. 22" DROIT, SANS RECEPT.	DROIT, ROUES 22"
3,4A,5,6A	050173-002	ENS. ANTI-BASC. 22" GAUCHE, SANS RECEPT.	GAUCHE, ROUES 22"

## BLOCAGE DE ROUES (FREINS À TRACTION) QRI

Note : LES PINCES DE FREIN s'installent sur un tube de 1 1/8 " de diamètre.

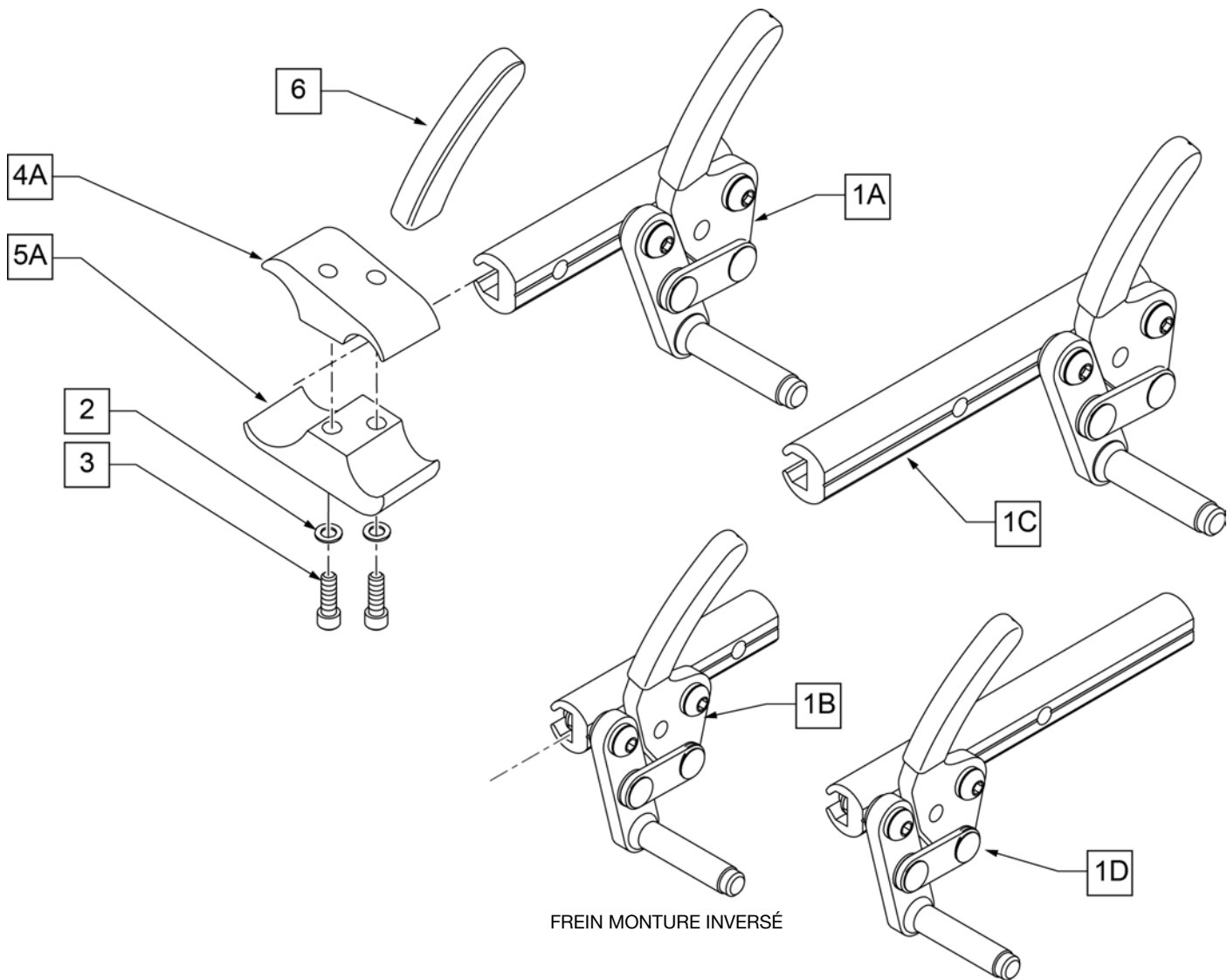


FREIN MONTURE INVERSÉ

Pos.	Item Number	Description	Remarques
1A	123883	FREIN A TIRER DROIT, COURT	DROIT, COURT, VERS L'AVANT
1A	123884	FREIN A TIRER GAUCHE, COURT	GAUCHE, COURT, VERS L'AVANT
1B	123885	FREIN A TIRER DROIT, COURT, INVERSE	DROIT, COURT, INVERSE
1B	123886	FREIN A TIRER GAUCHE, COURT, INVERSE	GAUCHE, COURT, INVERSE
1C	123887	FREIN A TIRER DROIT, LONG	DROIT, LONG, VERS L'AVANT
1C	123888	FREIN A TIRER GAUCHE, LONG	GAUCHE, LONG, VERS L'AVANT
1D	123889	FREIN A TIRER DROIT, LONG, INVERSE	DROIT, LONG, INVERSE
1D	123890	FREIN A TIRER GAUCHE, LONG, INVERSE	GAUCHE, LONG, INVERSE
2	102263-002	BOULON SHCS M6X1X20	
3	050129-001	RONDELLE AUTOBLOC M6	
2-5	123891	ENS. PINCE DE FREIN	
4	121841	PINCE DE FREIN PARTIE MALE	
5	121842	PINCE DE FREIN PARTIE FEMELLE	
6	104141	CAPUCHON VINYL DE FREIN COURBE	

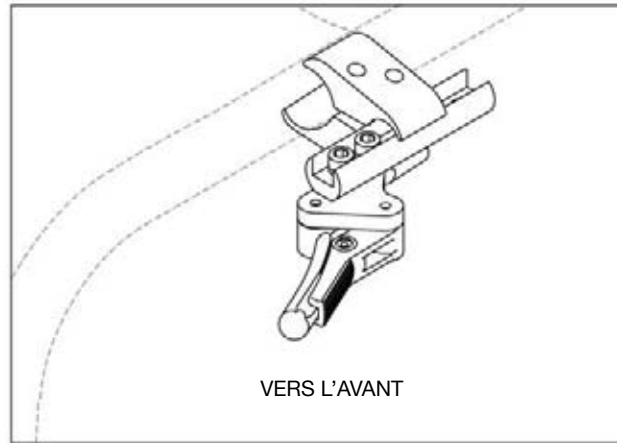
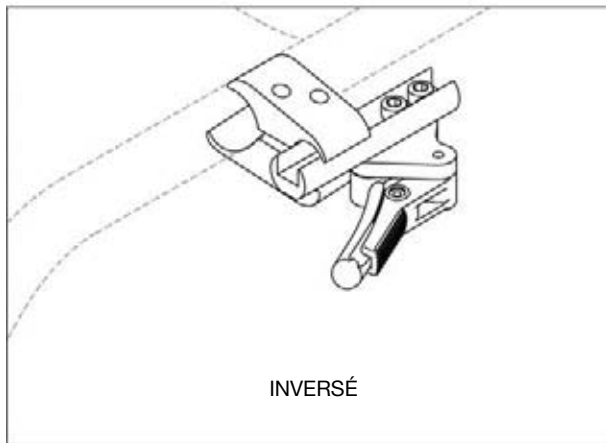
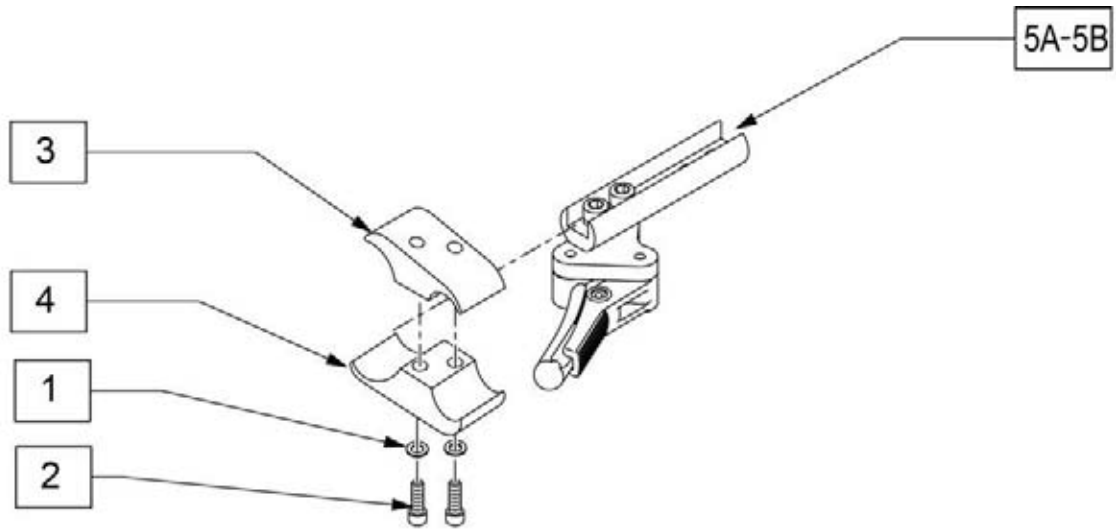
## BLOCAGE DE ROUES (FREINS À POUSSER) QRi

Note : LES PINCES DE FREIN s'installent sur un tube de 1 1/8 " de diamètre.



Pos.	Item Number	Description	Remarques
1A	123892	FREIN A POUSSER DROIT, COURT	DROIT, COURT, VERS L'AVANT
1A	123893	FREIN A POUSSER GAUCHE, COURT	GAUCHE, COURT, VERS L'AVANT
1B	123894	FREIN A POUSSER DROIT, COURT, INVERSE	DROIT, COURT, INVERSE
1B	123895	FREIN A POUSSER GAUCHE, COURT, INVERSE	GAUCHE, COURT, INVERSE
1C	123896	FREIN A POUSSER DROIT, LONG	DROIT, LONG, VERS L'AVANT
1C	123897	FREIN A POUSSER GAUCHE, LONG	GAUCHE, LONG, VERS L'AVANT
1D	123898	FREIN A POUSSER DROIT, LONG, INVERSE	DROIT, LONG, INVERSE
1D	123899	FREIN A POUSSER GAUCHE, LONG, INVERSE	GAUCHE, LONG, INVERSE
2	102263-002	BOULON SHCS M6X1X20	
3	050129-001	RONDELLE AUTOBLOC M6	
2-5	123891	ENS. PINCE DE FREIN	
4	121841	PINCE DE FREIN PARTIE MALE	
5	121842	PINCE DE FREIN PARTIE FEMELLE	
6	104141	CAPUCHON VINYL DE FREIN COURBE	

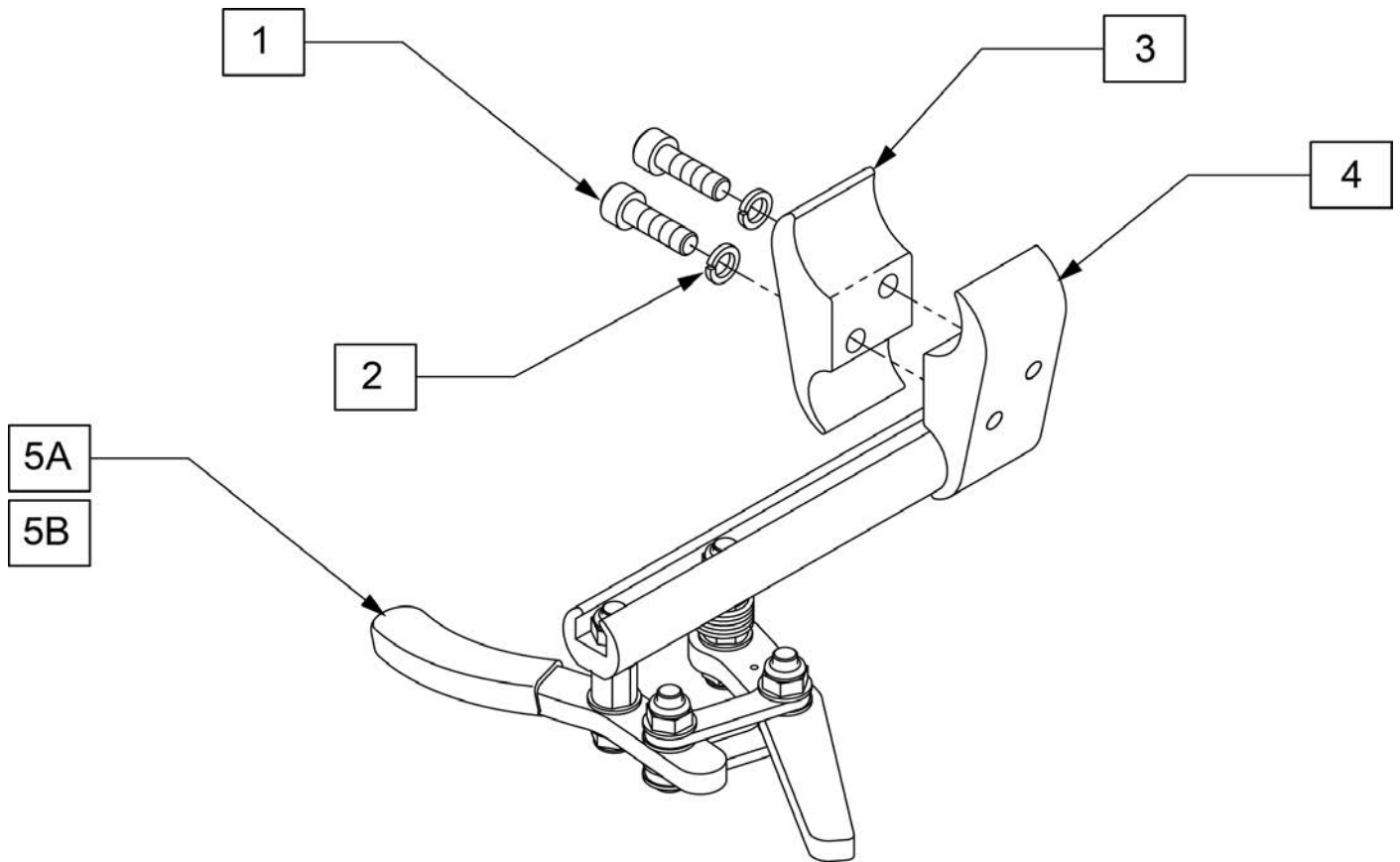
## FREINS COMPACT QRI



Pos.	Item Number	Description	Remarques
1	102263-002	BOULON SHCS M6X1X20	
2	050129-001	RONDELLE AUTOBLOC M6	
3	121841	DISPONIBLE EN ASSEMBLAGE UNIQUEMENT	
4	121842	PINCE DE FREIN PARTIE FEMELLE	
1-4	123891	ENS. PINCE DE FREIN	
5A	123918	FREIN COMPACT DROIT VERS L'AVANT	Droit, vers l'avant
5A	123919	FREIN COMPACT GAUCHE VERS L'AVANT	Gauche, vers l'avant
5B	123934	FREIN COMPACT DROIT INVERSE	Droit, inversé
5B	123940	FREIN COMPACT GAUCHE INVERSE	Gauche, inversé

## FREIN ERGO CISEAU – QRI

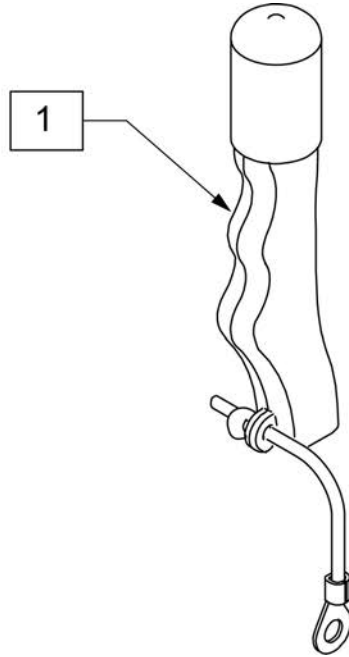
Note : LES PINCES DE FREIN s'installent sur un tube de 1 1/8 " de diamètre.



Pos.	Item Number	Description	Remarques
1	102263-002	BOULON SHCS M6X1X20	
2	050129-001	RONDELLE AUTOBLOC M6	
3A	121841	DISPONIBLE EN ASSEMBLAGE UNIQUEMENT	
4A	121842	PINCE DE FREIN PARTIE FEMELLE	
5A	123936	FREIN CISEAU ERGO DROIT STD	DROIT, STANDARD
5B	123937	FREIN CISEAU ERGO GAUCHE STD	GAUCHE, STANDARD
1-2,3A,4A	123891	ENS. PINCE DE FREIN	COURT



## RALLONGE DE LEVIERS DE FREINS



Pos.	Item Number	Description	Remarques
1	119563	RALLONGE DE LEVIERS DE FREINS (PAIRE)	PAIRE

## RAYONS-LITE (RENFORCÉS)

NOTE: Cette roue utilise des cerceaux vissés



Pos.	Item Number	Description	Remarques
1A	118755	ASS. DE LA ROUE 20"	20" (451)
1B	118756	ASS. DE LA ROUE 22"	Jante de roues a rayons mbl 22"(501)
1C	118757	ASS. DE LA ROUE 24"	Jante de roues a rayons mbl 24"(540)
1D	118764	ASS. DE LA ROUE 25"	Jante de roues a rayons mbl 25"(559)
1E	118760	ASS. DE LA ROUE 26"	Jante de roues a rayons mbl 26"(590)
2	114097	ROULEMENT A BILLES	12.7mm i.d. - 28mm o.d. - 8mm large
3A	118100	RAYONS 20" KIT DE REMPLACEMENT	Kit contient 6 rayons intérieurs et 6 rayons extérieurs
3B	118101	RAYONS 22" KIT DE REMPLACEMENT	Kit contient 6 rayons intérieurs et 6 rayons extérieurs
3C	118102	RAYONS 24" KIT DE REMPLACEMENT	Kit contient 6 rayons intérieurs et 6 rayons extérieurs
3D	118103	RAYONS 25" KIT DE REMPLACEMENT	Kit contient 6 rayons intérieurs et 6 rayons extérieurs
3E	118104	RAYONS 26" KIT DE REMPLACEMENT	Kit contient 6 rayons intérieurs et 6 rayons extérieurs

**ASSEMBLAGE DE ROUES A RAYONS RENFORCÉS "LITE",  
BANDES DE ROULEMENT ET CERCEAUX**

	Roue 22 po	Roue 24 po	Roue 25 po	Roue 26 po
A pression Std, Cerc. anodisé	108353	108394	WA25PNEUAL	108493
A pression Std, Cerc. plastifié	108354	108395	WA25PNEUPL	WA26PNEUPL
A pression Std. Cerc. A-déra- pant	WA22PNEUAD	WA24PNEUAD	WA25PNEUAD	WA26PNEUAD
Pression Std, cerc/Projec. Vert	n/d	108400	n/d	n/d
Pression Std, cerc/Projec. Obl	n/d	108399	n/d	n/d
Semi-pneumatique/cerc anodisé	108344	108380	130249	WA26SDAL
Semi-pneumatique/cerc plastifié	108345	108381	WA25SDPL	WA26SDPL
Semi-pneumatique/cerc A-de- rap.	WA22SDAD	WA24SDAD	WA25SDAD	WA26SDAD
Semi-pneum./Cerc/Projec. Vert	n/d	108386	n/d	n/d
Semi-pneum./Cerc/Projec. Obl.	n/d	108385	n/d	n/d
Haute Pression. Cerc. anodisé	n/d	108439	108475	108484
Haute Pression, Cerc. plastifié	n/d	108440	WA25HPPL	WA26HPPL
Haute Pression, Cerc. A. derap.	n/d	WA24HPAD	WA25HPAD	WA26HPAD
Haute Pression, cerc/Proj. Vert	n/d	108445	n/d	n/d
Haute Pression, cerc/Proj. Obl	n/d	108444	n/d	n/d
Roue sans pneus ni cerceaux	107130	107131	107132	107133
Essieux À Dégagement Rapide	107268	107268	107268	107268
Roulement à billes	114097	114097	114097	114097

## PNEUS À CHAMBRE À AIR ET AVEC BANDE ANTI CREVAISON



Pos.	Item Number	Description	Remarques
1	385237	16" X 1.75" PNEU	
1	385250	20" PNEUMATIQUE 20"X1.75"	20" x 1 3/8
1	385275	22" PNEUMATIQUE	22" x 1 3/8 (501mm)
1	385300	24" PNEUMATIQUE	24" x 1 3/8 (540mm)
1	385325	26" PNEUMATIQUE	26" x 1 3/8 (590mm)
1	384614	24" X 2.125" PNEU	24 x 2 1/8 (540mm) utilise sur M6
	CG-T251PP	25" Pneumatique	

## PNEUS SEMI-DURS



Pos.	Item Number	Description	Remarques
1	386232	20" SEMI-DUR	20"
1	386242	22" SEMI-DUR	22" (501mm)
1	386252	24" SEMI-DUR	24" (540mm)
	102061-001	25" SEMI-DUR	25" KIK MAKO
	CG-T261HP	26" SEMI-DUR	

## PNEUS HAUTE-PRESSION



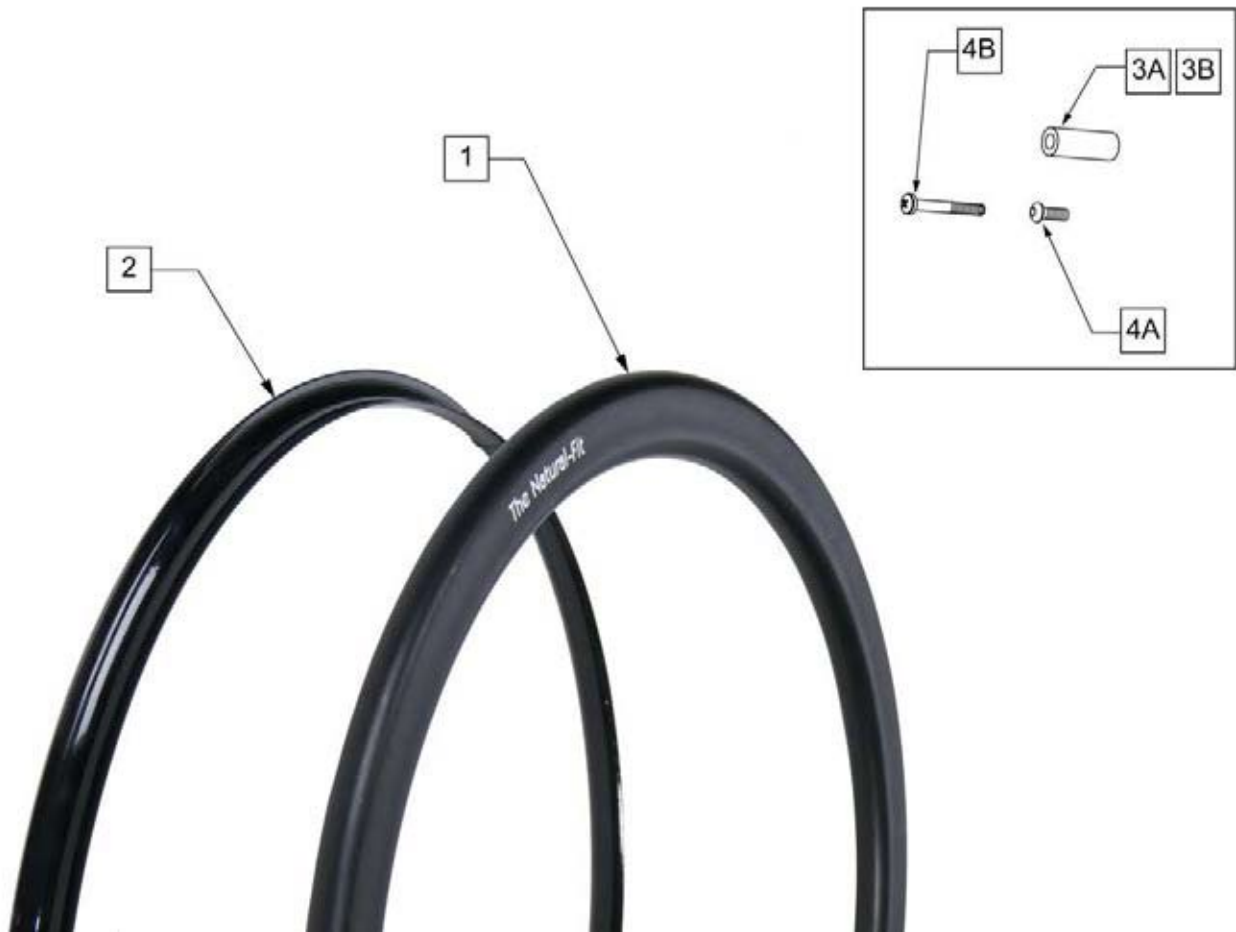
Pos.	Item Number	Description	Remarques
1	385280	22" X 1' PNEU HAUTE PRESSION	22" (501mm)
1	389020	24" X 1' PNEU HAUTE PRESSION	24" (540mm)
1	389012	25" X 1' PNEU HAUTE PRESSION - TURBO NOIR	25" (559mm)
1	389030	26" X 1' PNEU HAUTE PRESSION	26" (590mm)
1	105919	22" X 1' PNEU HAUTE PRESSION PR ULTRA LIGHT	22" (489mm)

## CERCEAUX DE CONDUITE

Type de cerceaux	20"	22"	24"	25"	26"
<b>Lisses</b>	425931	425941	426000	107175	107176
<b>Plastifiés</b>	425933	425943	426004	CC-107175PL	CC-107176PL
<b>Antidérapants, en Mousse</b>	N/D	CC-529484AD	CC-529500AD	CC-107175AD	CC-107176AD
<b>Projection, Oblique</b>	N/D	N/D	427003	N/D	N/D
<b>Projection, Verticale</b>	N/D	N/D	427002	N/D	N/D
<b>Préhension Naturelle, Standard Grip</b>	N/D	102168-001 159520	102168-003 159521	102168-005 159522	102168-007 159523
<b>Préhension Naturelle, Sure Grip</b>	N/D	102168-002 159520	102168-004 159521	102168-006 159522	102168-008 159523
<b>Préhension Naturelle, Profil Léger, Standard Grip</b>	N/D	102168-001 159516	102168-003 159517	102168-005 159518	102168-007 159519
<b>Préhension Naturelle, Profil Léger, Sure Grip</b>	N/D	102168-002 159516	102168-004 159517	102168-006 159518	102168-008 159519

## CERCEAUX À PRÉHENSION NATURELLE (VISSÉS)

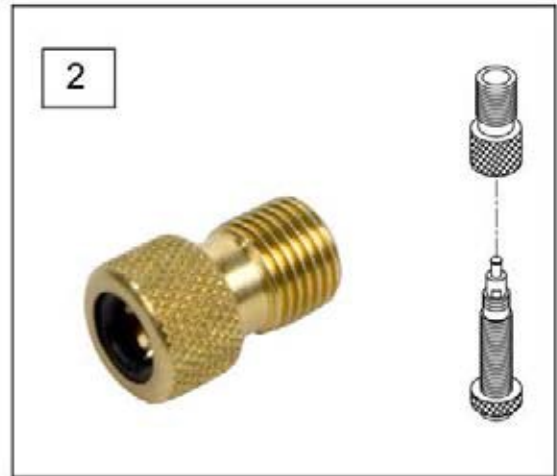
Note : Les cerceaux à monture vissés sont utilisés sur les roues à rayons Lite (renforcés), à rayons, ou les roues plastifiées.



Pos.	Item Number	Description	Remarques
>>>>>	>>>>>>>>>	PROTEGE POUCE ADHERENCE STANDARD (PC)	>>>>>
2	102168-001	PROT. POUCE, PREHENSION NATUR. PC 22" NOIR	22" (501)- Std Grip Thumb Guard
2	102168-003	PROT. POUCE, PREHENSION NATUR. PC 24" NOIR	24" (540)- Std Grip Thumb Guard
2	102168-005	PROT. POUCE, PREHENSION NATUR. PC 25" NOIR	25" (559)- Std Grip Thumb Guard
2	102168-007	PROT. POUCE, PREHENSION NATUR. PC 26" NOIR	26" (590)- Std Grip Thumb Guard
>>>>>	>>>>>>>>>	PROTEGE POUCE ADHERENCE ACCRUE (SG)	>>>>>
2	102168-002	PROT. POUCE, PREHENSION NATUR. SG 22" NOIR	22" (501)- Super Grip Thumb Guard
2	102168-004	PROT. POUCE, PREHENSION NATUR. SG 24" NOIR	24" (540)- Super Grip Thumb Guard
2	102168-006	PROT. POUCE, PREHENSION NATUR. SG 25" NOIR	25" (559)- Super Grip Thumb Guard
2	102168-008	PROT. POUCE, PREHENSION NATUR. SG 26" NOIR	26" (590)- Super Grip Thumb Guard
>>>>>	>>>>>>>>>	CERCEAU A PREHENSION NATURELLE - PROFIL LEGER	>>>>>
1,3A,4A	159516	22 PREH. NAT. PROF. LEGER A/QUINC	22" (501)
1,3A,4A	159517	24 PREH. NAT. PROF. LEGER A/QUINC	24" (540)
1,3A,4A	159518	25 PREH. NAT. PROF. LEGER A/QUINC	25" (559)
1,3A,4A	159519	26 PREH. NAT. PROF. LEGER A/QUINC	26" (590)
>>>>>	>>>>>>>>>	CERCEAU A PREHENSION NATURELLE	>>>>>
1,3A,4A	159520	22 CERC. PREH NATUR. A/QUINC	22" (501)
1,3A,4A	159521	24 CERC. PREH NATUR. A/QUINC	24" (540)
1,3A,4A	159522	25 CERC. PREH NATUR. A/QUINC	25" (559)
1,3A,4A	159523	26 CERC. PREH NATUR. A/QUINC	26" (590)
3A, 4A	159524	SPCR .194ID X .43OD X 1.13LG	USED W/ LITE SPOKE & SPOKE
3B	101932	SPCR .194ID X .375 OD X .750	USED W/ MAG
4A	226034	10-32 X 1 3/4 BH C/S BLK	USED W/ LITE SPOKE & SPOKE
4B	281175	10-32 X 2 1/8 PAN PHIL SS	USED W/ MAG

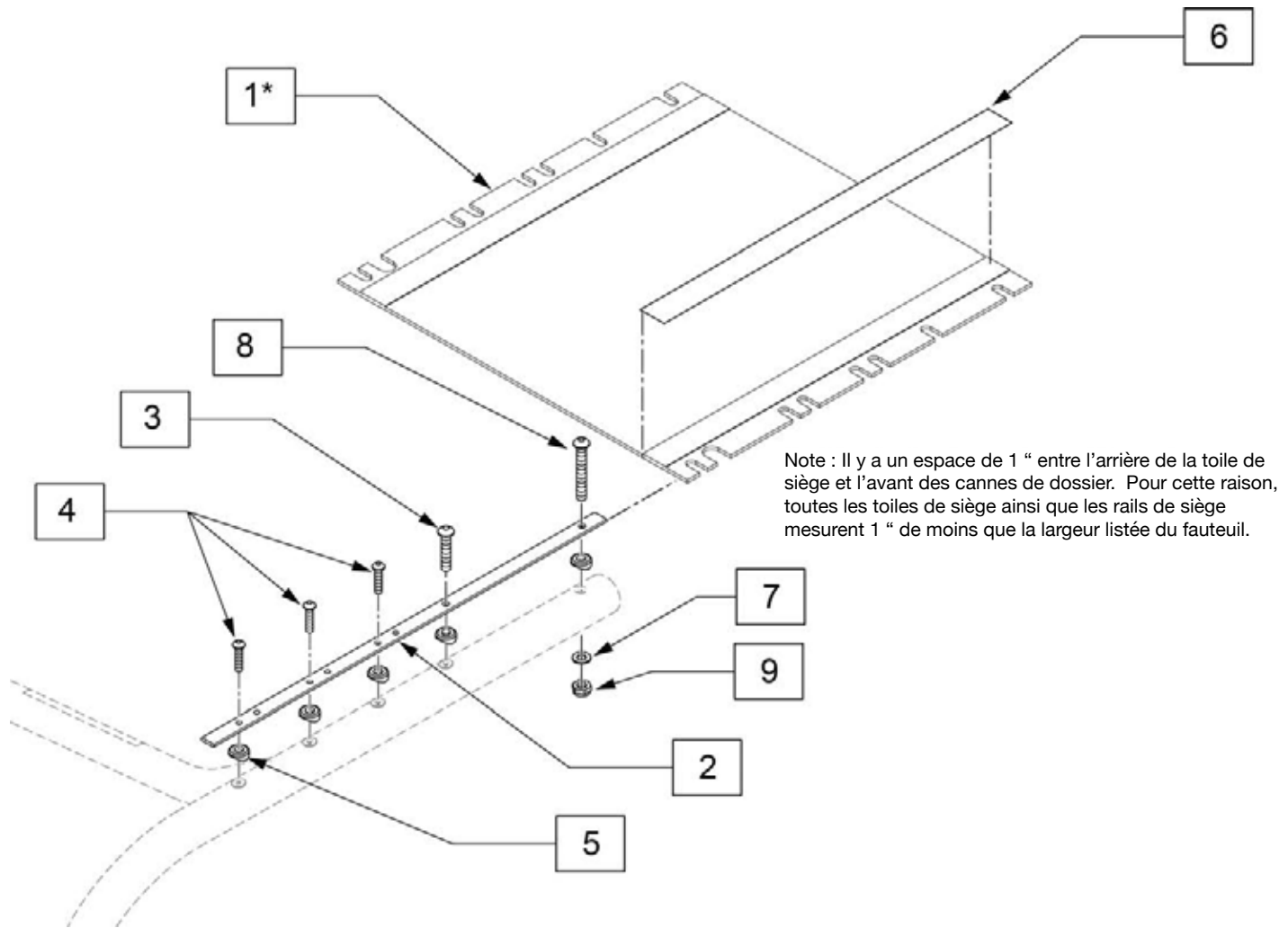


## CHAMBRES À AIR ET BANDES ANTI-CREVAISON



Pos.	Item Number	Description	Remarques
1A	Discontinued	Valves Presta Discontinué	
1A	384736	CHAMBRE A AIR 12-1/2" X 2-1/4"	
1B	384738	CHAMBRE A AIR 16" X 1.75"	
1B	382255	CHAMBRE A AIR 18"	18 X 1-3/4"
1B	382275	CHAMBRE A AIR 20"	20 X 1-3/8"
1B	382300	CHAMBRE A AIR 22"	22 X 1-3/8"
1B	382336	TUBE PRIMO 24" 25-540 SV	24" X 1"
1B	382325	24 X 1.3/8" TUBE REG	
1B	382334	TUBE INLINE 24 X 1.75	
1B	384551	26" X 1" TUBE SCHRADER	
1B	382350	CHAMBRE A AIR 26"	26 X 1-3/8"
1B	382361	TUBE 26 X 1.5/1.95/ S/V	
1B	382365	26 X 1.25/1.5 TUBE SHRADER	
1B	382375	24" x 2.125 TUBE	
1C	102972-001	12 1/2 BANDE ANTI-CREVAISON	12-1/2" X 2-1/4"
1C	102973-001	16" BANDE ANTI-CREVAISON	16" X 1-3/4"
1C	102973-002	18" BANDE ANTI-CREVAISON	18" X 1-3/4"
1C	102973-003	20" BANDE ANTI-CREVAISON	20" X 1-3/8"
1C	102972-002	20 X 2-1/8 P3 BANDE ANTI-CREVAISON	
1C	102973-004	22" BANDE ANTI-CREVAISON	24" X 1-3/8"
1C	102973-005	24" BANDE ANTI-CREVAISON	24" X 1-3/8"
1C	102972-003	24 X 2-1/8 BANDE ANTI-CREVAISON	
1C	108259	26" BANDE ANTI-CREVAISON	26" X 1-3/8"

## TOILE DE SIÈGE ET COUSSIN – QRi



Pos.	Item Number	Description	Remarques
1	109466	TOILE DE SIEGE 12"L X 11"P	POUR 12" x 12"
1	109467	TOILE DE SIEGE 12"L X 12"P	POUR 12" x 13"
1	109468	TOILE DE SIEGE 12"L X 13"P	POUR 12" x 14"
1	109469	TOILE DE SIEGE 12"L X 14"P	POUR 12" x 15"
1	109470	TOILE DE SIEGE 12"L X 15"P	POUR 12" x 16"
1	109471	TOILE DE SIEGE 12"L X 16"P	POUR 12" x 17"
1	109472	TOILE DE SIEGE 12"L X 17"P	POUR 12" x 18"
1	109473	TOILE DE SIEGE 12"L X 18"P	POUR 12" x 19"
1	109474	TOILE DE SIEGE 13"L X 11"P	POUR 13" x 12"
1	109475	TOILE DE SIEGE 13"L X 12"P	POUR 13" x 13"
1	109476	TOILE DE SIEGE 13"L X 13"P	POUR 13" x 14"
1	109477	TOILE DE SIEGE 13"L X 14"P	POUR 13" x 15"
1	109478	TOILE DE SIEGE 13"L X 15"P	POUR 13" x 16"
1	109479	TOILE DE SIEGE 13"L X 16"P	POUR 13" x 17"
1	109480	TOILE DE SIEGE 13"L X 17"P	POUR 13" x 18"
1	109481	TOILE DE SIEGE 13"L X 18"P	POUR 13" x 19"
1	109482	TOILE DE SIEGE 14"L X 11"P	POUR 14" x 12"
1	109483	TOILE DE SIEGE 14"L X 12"P	POUR 14" x 13"
1	109484	TOILE DE SIEGE 14"L X 13"P	POUR 14" x 14"
1	109485	TOILE DE SIEGE 14"L X 14"P	POUR 14" x 15"

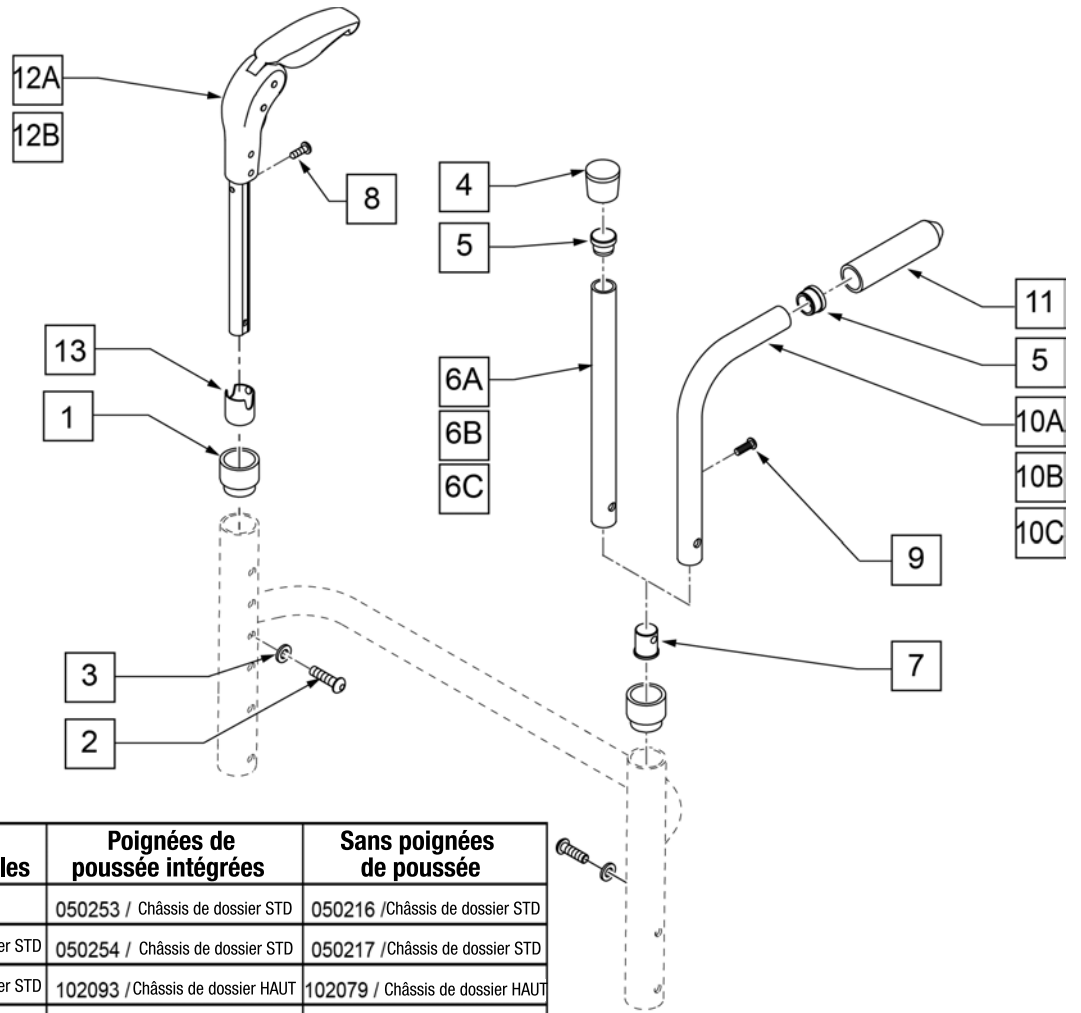
Pos.	Item Number	Description	Remarques
1	109486	TOILE DE SIEGE 14"L X 15"P	POUR 14" x 16"
1	109487	TOILE DE SIEGE 14"L X 16"P	POUR 14" x 17"
1	109488	TOILE DE SIEGE 14"L X 17"P	POUR 14" x 18"
1	109489	TOILE DE SIEGE 14"L X 18"P	POUR 14" x 19"
1	109490	TOILE DE SIEGE 14"L X 19"P	POUR 14" x 20"
1	109491	TOILE DE SIEGE 15"L X 11"P	POUR 15" x 12"
1	109492	TOILE DE SIEGE 15"L X 12"P	POUR 15" x 13"
1	109493	TOILE DE SIEGE 15"L X 13"P	POUR 15" x 14"
1	109494	TOILE DE SIEGE 15"L X 14"P	POUR 15" x 15"
1	109495	TOILE DE SIEGE 15"L X 15"P	POUR 15" x 16"
1	109496	TOILE DE SIEGE 15"L X 16"P	POUR 15" x 17"
1	109497	TOILE DE SIEGE 15"L X 17"P	POUR 15" x 18"
1	109498	TOILE DE SIEGE 15"L X 18"P	POUR 15" x 19"
1	109499	TOILE DE SIEGE 15"L X 19"P	POUR 15" x 20"
1	109500	TOILE DE SIEGE 16"L X 11"P	POUR 16" x 12"
1	109501	TOILE DE SIEGE 16"L X 12"P	POUR 16" x 13"
1	109502	TOILE DE SIEGE 16"L X 13"P	POUR 16" x 14"
1	109503	TOILE DE SIEGE 16"L X 14"P	POUR 16" x 15"
1	109504	TOILE DE SIEGE 16"L X 15"P	POUR 16" x 16"
1	109505	TOILE DE SIEGE 16"L X 16"P	POUR 16" x 17"
1	109506	TOILE DE SIEGE 16"L X 17"P	POUR 16" x 18"
1	109507	TOILE DE SIEGE 16"L X 18"P	POUR 16" x 19"
1	109508	TOILE DE SIEGE 16"L X 19"P	POUR 16" x 20"
1	109509	TOILE DE SIEGE 17"L X 11"P	POUR 17" x 12"
1	109510	TOILE DE SIEGE 17"L X 12"P	POUR 17" x 13"
1	109511	TOILE DE SIEGE 17"L X 13"P	POUR 17" x 14"
1	109512	TOILE DE SIEGE 17"L X 14"P	POUR 17" x 15"
1	109513	TOILE DE SIEGE 17"L X 15"P	POUR 17" x 16"
1	109514	TOILE DE SIEGE 17"L X 16"P	POUR 17" x 17"
1	109515	TOILE DE SIEGE 17"L X 17"P	POUR 17" x 18"
1	109516	TOILE DE SIEGE 17"L X 18"P	POUR 17" x 19"
1	109517	TOILE DE SIEGE 17"L X 19"P	POUR 17" x 20"
1	109518	TOILE DE SIEGE 18"L X 11"P	POUR 18" x 12"
1	109519	TOILE DE SIEGE 18"L X 12"P	POUR 18" x 13"
1	109520	TOILE DE SIEGE 18"L X 13"P	POUR 18" x 14"
1	109521	TOILE DE SIEGE 18"L X 14"P	POUR 18" x 15"
1	109522	TOILE DE SIEGE 18"L X 15"P	POUR 18" x 16"
1	109523	TOILE DE SIEGE 18"L X 16"P	POUR 18" x 17"
1	109524	TOILE DE SIEGE 18"L X 17"P	POUR 18" x 18"
1	109525	TOILE DE SIEGE 18"L X 18"P	POUR 18" x 19"
1	109526	TOILE DE SIEGE 18"L X 19"P	POUR 18" x 20"
1	109527	TOILE DE SIEGE 19"L X 11"P	POUR 19" x 12"
1	109528	TOILE DE SIEGE 19"L X 12"P	POUR 19" x 13"
1	109529	TOILE DE SIEGE 19"L X 13"P	POUR 19" x 14"
1	109530	TOILE DE SIEGE 19"L X 14"P	POUR 19" x 15"
1	109531	TOILE DE SIEGE 19"L X 15"P	POUR 19" x 16"
1	109532	TOILE DE SIEGE 19"L X 16"P	POUR 19" x 17"
1	109533	TOILE DE SIEGE 19"L X 17"P	POUR 19" x 18"
1	109534	TOILE DE SIEGE 19"L X 18"P	POUR 19" x 19"
1	109535	TOILE DE SIEGE 19"L X 19"P	POUR 19" x 20"
1	109536	TOILE DE SIEGE 20"L X 11"P	POUR 20" x 12"
1	109537	TOILE DE SIEGE 20"L X 12"P	POUR 20" x 13"
1	109538	TOILE DE SIEGE 20"L X 13"P	POUR 20" x 14"
1	109539	TOILE DE SIEGE 20"L X 14"P	POUR 20" x 15"
1	109540	TOILE DE SIEGE 20"L X 15"P	POUR 20" x 16"
1	109541	TOILE DE SIEGE 20"L X 16"P	POUR 20" x 17"
1	109542	TOILE DE SIEGE 20"L X 17"P	POUR 20" x 18"

Pos.	Item Number	Description	Remarques
1	109543	TOILE DE SIEGE 20"L X 18"P	POUR 20" x 19"
1	109544	TOILE DE SIEGE 20"L X 19"P	POUR 20" x 20"
2	121843	RAIL DE SIÈGE ALUM RIGIDE 11"	POUR 12" PROFOND
2	121844	RAIL DE SIÈGE ALUM RIGIDE 12"	POUR 13" PROFOND
2	121845	RAIL DE SIÈGE ALUM RIGIDE 13"	POUR 14" PROFOND
2	121846	RAIL DE SIÈGE ALUM RIGIDE 14"	POUR 15" PROFOND
2	121847	RAIL DE SIÈGE ALUM RIGIDE 15"	POUR 16" PROFOND
2	121848	RAIL DE SIÈGE ALUM RIGIDE 16"	POUR 17" PROFOND
2	121849	RAIL DE SIÈGE ALUM RIGIDE 17"	POUR 18" PROFOND
2	121851	RAIL DE SIÈGE ALUM RIGIDE 18"	POUR 19" PROFOND
2	121852	RAIL DE SIÈGE ALUM RIGIDE 19"	POUR 20" PROFOND
3	102262-004	BOULON BHCS M6 X 1 X 25	
4	102259-002	BOULON BHCS M5 x .8 x 20	
5	482000	SELLE PETITE 1.00" TUBE .25" TROU	
6	901170	BANDE VELCRO	
7	250104	RONDELLE PLAT M6	
8	102262-007	BOULON BHCS M6 x 1 x 45	
9	104381	ECROU HEX NYLOCK M6 X 2	

## COUSSINS DE SIÈGE

Profondeur du coussin											
Largeur	10	11	12	13	14	15	16	17	18	19	20
11 po											
2 po	700012	700012	700022	700032	700042	700052	700062	700072	700082		
3 po	700013	700013	700023	700033	700043	700053	700063	700073	700083		
12 po											
2 po	700102	700112	700122	700132	700142	700152	700162	700172	700182	700192	
3 po	700103	700113	700123	700133	700143	700153	700163	700173	700183	700193	
13 po											
2 po	700202	700212	700222	700232	700242	700252	700262	700272	700277	700267	
3 po	700203	700213	700223	700233	700243	700253	700263	700273	700278	700268	
14 po											
2 po	700282	700292	700302	700312	700322	700332	700342	700352	700362	700372	700382
3 po	700283	700293	700303	700313	700323	700333	700343	700353	700363	700373	700383
15 po											
2 po		700398	700402	700412	700422	700432	700442	700452	700462	700472	700482
3 po		700399	700403	700413	700423	700433	700443	700453	700463	700473	700483
16 po											
2 po		700498	700502	700512	700522	700532	700542	700552	700562	700572	700582
3 po		700499	700503	700513	700523	700533	700543	700553	700563	700573	700583
17 po											
2 po			700606	700597	700602	700612	700622	700632	700642	700652	700662
3 po			700607	700598	700603	700613	700623	700633	700643	700653	700663
18 po											
2 po			700682	700692	700702	700712	700722	700732	700742	700752	700762
3 po			700683	700693	700703	700713	700723	700733	700743	700753	700763
19 po											
2 po			700782	700792	700802	700812	700822	700832	700842	700852	700862
3 po			700783	700793	700803	700813	700823	700833	700843	700853	700863
20 po											
2 po			700882	700892	700902	700912	700922	700932	700942	700952	700962
3 po			700883	700893	700903	700913	700923	700933	700943	700953	700963
21 po											
2 po				702080	702081	702082	702083	702084	702085	702086	702087
3 po											
22 po											
2 po				702090	702091	702092	702093	702094	702095	702096	702097
3 po											

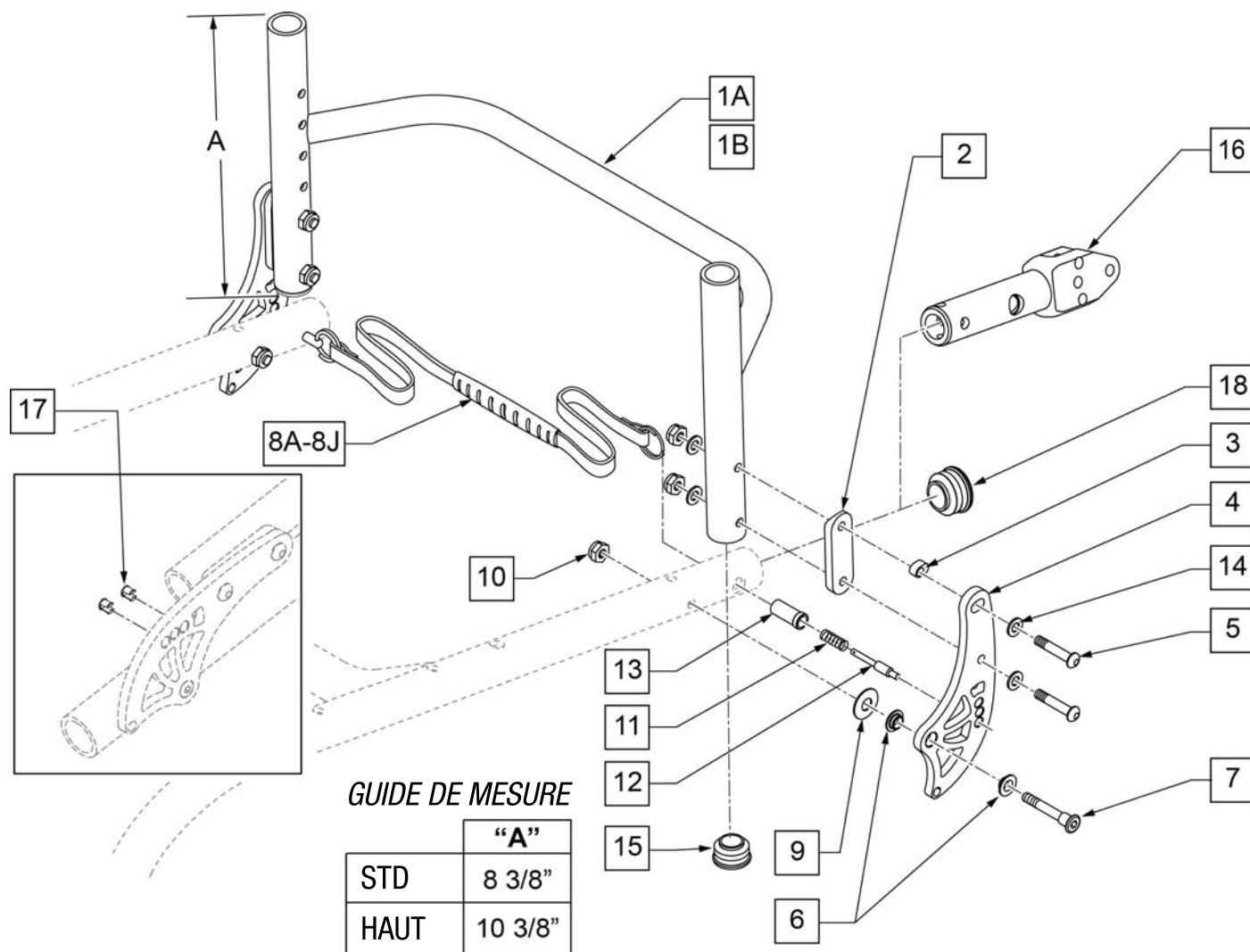
## POIGNÉES DE POUSSÉE – QRI



	Poignées de poussée rabattables	Poignées de poussée intégrées	Sans poignées de poussée
Hauteur du dossier	10"-14"	N/A	050253 / Châssis de dossier STD
	12"-16"	882605 / Châssis de dossier STD	050217 / Châssis de dossier STD
	14"-18"	882606 / Châssis de dossier STD	102079 / Châssis de dossier HAUT
	16"-20"	882606 / Châssis de dossier HAUT	102093 / Châssis de dossier HAUT

Pos.	Item Number	Description	Remarques
1	561082	BAGUE MINCE 1" EXTR. TUBE	
2	102262-003	BOULON BHCS M6 X 1 X 20	
3	262130	M6 RONDELLE ONDU	
4	561010	3/4" CAPUCHON	
5	561000-QU	3/4" BOUCHON .083	
7	050019	INSERT DOSSIER M6	
8	281127	#12 x 3/4" PAN HD PHIL S/ TAP	
9	107384	PAN HD PHIL 10/32 x 5/8 ROHS	
11	920026	POIGNÉE QUICKIE 3/4" A/INSERT	
12A	882605	POIGN. RABATTABLE A/INSERT 11-14" CH	Consulter le tableau
12B	882606	POIGN. RABATTABLE A/INSERT 12-16" CH	Consulter le tableau
13	104369	BAGUE DE LA POIGNEE RABATTABLE DE DOSSIER	
2-5,6A,7	050216	CANNE DE DOSSIER DROITE STD 10-14" (CH)	Consulter le tableau
2-5,6B,7	050217	CANNE DE DOSSIER DROITE MOY. 12-16"/ HAUTE 14-18 (CH)	Consulter le tableau
2-5,6C,7	102079	CANNE DE DOSSIER DROITE HAUTE 16-20"	Consulter le tableau
2,3,5,7,10A,11	050253	POIGNEE DE POUSSÉE INTÉGRÉ -STD	Consulter le tableau
2,3,5,7,10B,11	050254	POIGNEE DE POUSSÉE INTÉGRÉ MOYENNE	Consulter le tableau
2,3,5,7,10C,11	102093	POIGNEE DE POUSSÉE INTÉGRÉ -HAUTE	Consulter le tableau

## DOSSIER RABATTABLE - QRI

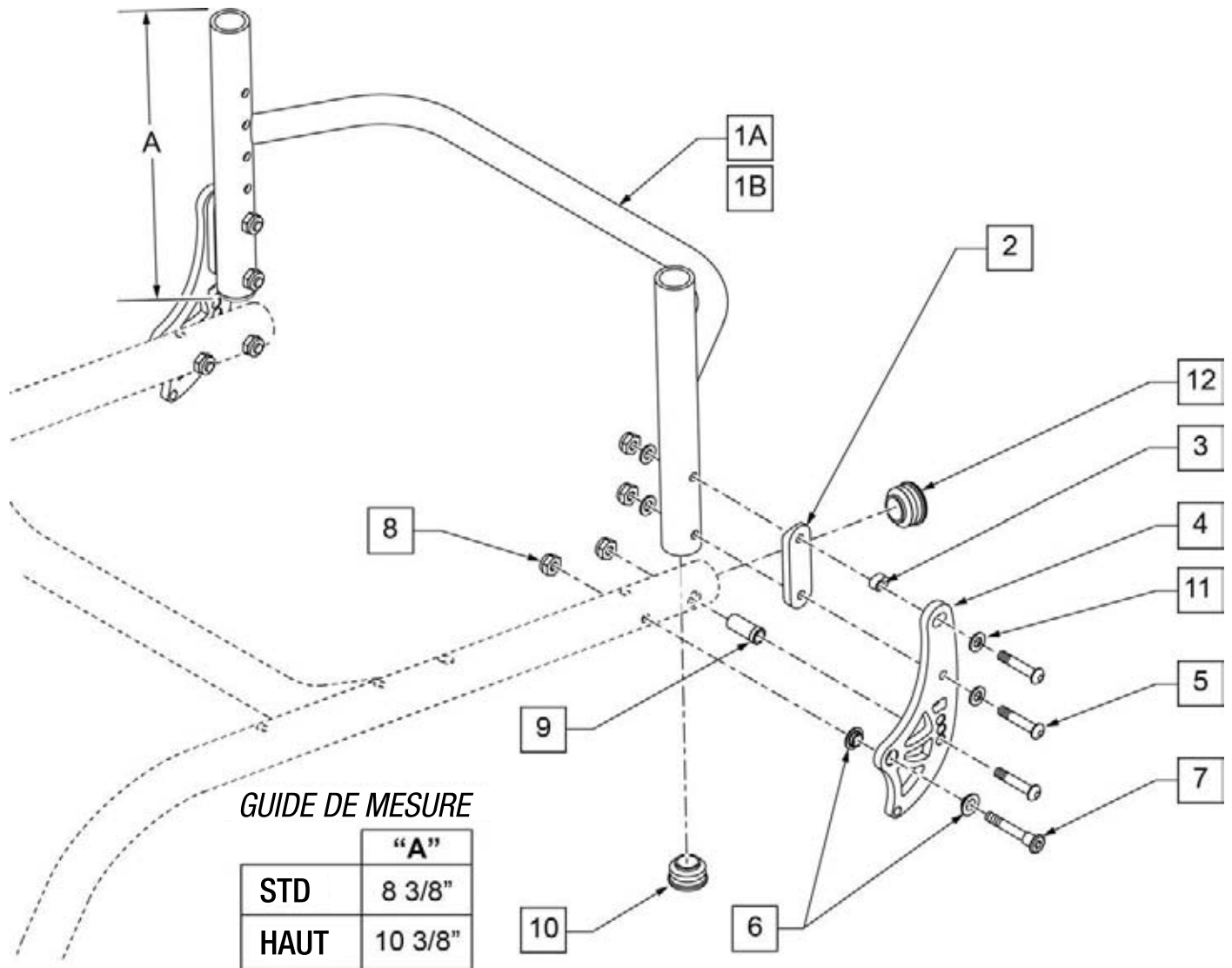


Pos.	Item Number	Description	Remarques
1A	109303	CHASSIS DE DOSSIER ALUM AJUST. 12" STD	STANDARD - 12" LARGEUR
1A	109304	CHASSIS DE DOSSIER ALUM AJUST. 13" STD	STANDARD - 13" LARGEUR
1A	109305	CHASSIS DE DOSSIER ALUM AJUST. 14" STD	STANDARD - 14" LARGEUR
1A	109306	CHASSIS DE DOSSIER ALUM AJUST. 15" STD	STANDARD - 15" LARGEUR
1A	109307	CHASSIS DE DOSSIER ALUM AJUST. 16" STD	STANDARD - 16" LARGEUR
1A	109308	CHASSIS DE DOSSIER ALUM AJUST. 17" STD	STANDARD - 17" LARGEUR
1A	109309	CHASSIS DE DOSSIER ALUM AJUST. 18" STD	STANDARD - 18" LARGEUR
1A	109310	CHASSIS DE DOSSIER ALUM AJUST. 19" STD	STANDARD - 19" LARGEUR
1A	109311	CHASSIS DE DOSSIER ALUM AJUST. 20" STD	STANDARD - 20" LARGEUR
1B	109312	CHASSIS DE DOSSIER ALUM AJUST. 12" HAUT	HAUT - 12" LARGEUR
1B	109313	CHASSIS DE DOSSIER ALUM AJUST. 13" HAUT	HAUT - 13" LARGEUR
1B	109314	CHASSIS DE DOSSIER ALUM AJUST. 14" HAUT	HAUT - 14" LARGEUR
1B	109315	CHASSIS DE DOSSIER ALUM AJUST. 15" HAUT	HAUT - 15" LARGEUR
1B	109316	CHASSIS DE DOSSIER ALUM AJUST. 16" HAUT	HAUT - 16" LARGEUR
1B	109317	CHASSIS DE DOSSIER ALUM AJUST. 17" HAUT	HAUT - 17" LARGEUR
1B	109318	CHASSIS DE DOSSIER ALUM AJUST. 18" HAUT	HAUT - 18" LARGEUR
1B	109319	CHASSIS DE DOSSIER ALUM AJUST. 19" HAUT	HAUT - 19" LARGEUR
1B	109320	CHASSIS DE DOSSIER ALUM AJUST. 20" HAUT	HAUT - 20" LARGEUR
2	109199	SELLE DE TUBULURE DU DOSSIER	

Pos.	Item Number	Description	Remarques
3	109197	INSERT D'AJUSTEMENT DU DOSSIER	
4	109196	PLAQUE DE DOSSIER	
5	102262-007	BOULON BHCS M6 x 1 x 4	
6	109198	IGUS BEARING GFM-0810-05	
7	109204	BOULON DE PIVOT DU DOSSIER	
8A	123828	COURROIE 12" RPO	12" W CHAIRS
8B	123829	COURROIE 13" RPO	13" W CHAIRS-12" w for Transit
8C	123830	COURROIE 14" RPO	14" W CHAIRS-13" w for Transit
8D	123831	COURROIE 15" RPO	15" W CHAIRS-14" w for Transit
8E	123832	COURROIE 16" RPO	16" W CHAIRS-15" w for Transit
8F	123833	COURROIE 17" RPO	17" W CHAIRS-16" w for Transit
8G	123834	COURROIE 18" RPO	18" W CHAIRS-17" w for Transit
8H	123835	COURROIE 19" RPO	19" W CHAIRS-18" w for Transit
8J	123836	COURROIE 20" RPO	20" W CHAIRS-19" w for Transit
8K	123837	COURROIE 21" RPO	20" w for Transit
9	010963	RESSORT BELLEVILLE 8MM	
10	104381	ECROU HEX NYLOCK M6 X 2	
11	109202	RESSORT PIVOT D'AJUSTEMENT DU DOSSIER	
12	109200	PIVOT D'AJUSTEMENT DU DOSSIER	
13	109203	GUIDE DU PIVOT D'AJUSTEMENT	
14	250104	RONDELLE PLAT M6	
15	123926	CAPUCHON 3/4'	Inclus 2 capuchons
16	109755	MONTURE POUR ANGLE AJUST.	
18	123939	CAPUCHON 1"	Inclus 2 capuchons
17	109822	BOUCHON DE BARRURE D'ANGLE D'AJUSTEMENT	Paquet de 8
1A-15	123927	ASS, DOSSIER RABATT. STD 12L RPO	STANDARD - 12" Largeur
1A-15	123911	ASS, DOSSIER RABATT. STD 13L RPO	STANDARD - 13" Largeur
1A-15	123912	ASS, DOSSIER RABATT. STD 14L RPO	STANDARD - 14" Largeur
1A-15	123913	ASS, DOSSIER RABATT. STD 15L RPO	STANDARD - 15" Largeur
1A-15	123914	ASS, DOSSIER RABATT. STD 16L RPO	STANDARD - 16" Largeur
1A-15	123722	ASS, DOSSIER RABATT. STD 17L RPO	STANDARD - 17" Largeur
1A-15	123723	ASS, DOSSIER RABATT. STD 18L RPO	STANDARD - 18" Largeur
1A-15	123724	ASS, DOSSIER RABATT. STD 19L RPO	STANDARD - 19" Largeur
1A-15	123725	ASS, DOSSIER RABATT. STD 20L RPO	STANDARD - 20" Largeur
1B-15	123726	ASS, DOSSIER RABATT. HAUT 12L RPO	HAUT - 12" Largeur
1B-15	123727	ASS, DOSSIER RABATT. HAUT 13L RPO	HAUT - 13" Largeur
1B-15	123728	ASS, DOSSIER RABATT. HAUT 14L RPO	HAUT - 14" Largeur
1B-15	123729	ASS, DOSSIER RABATT. HAUT 15L RPO	HAUT - 15" Largeur
1B-15	123730	ASS, DOSSIER RABATT. HAUT 16L RPO	HAUT - 16" Largeur
1B-15	123731	ASS, DOSSIER RABATT. HAUT 17L RPO	HAUT - 17" Largeur
1B-15	123732	ASS, DOSSIER RABATT. HAUT 18L RPO	HAUT - 18" Largeur
1B-15	123733	ASS, DOSSIER RABATT. HAUT 19L RPO	HAUT - 19" Largeur
1B-15	123734	ASS, DOSSIER RABATT. HAUT 20L RPO	HAUT - 20" Largeur
11-13	123735	ASS. TIGE DE COURROIE	
2-7,10,14	123736	FIXATIONS DE DOSSIER RABATTABLE A/QUINC.	



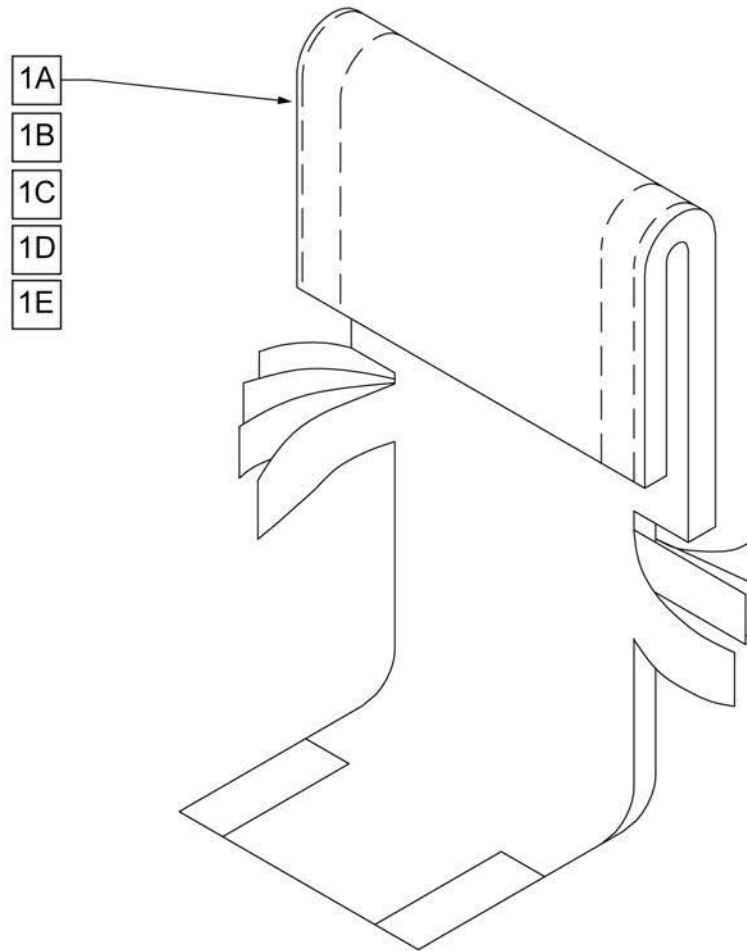
## DOSSIER FIXE (NON RABATTABLE) – QRI



Pos.	Item Number	Description	Remarques
1A	109303	CHASSIS DE DOSSIER AJUST - 12" STD	STANDARD - 12" LARGEUR
1A	109304	CHASSIS DE DOSSIER AJUST - 13" STD	STANDARD - 13" LARGEUR
1A	109305	CHASSIS DE DOSSIER AJUST - 14" STD	STANDARD - 14" LARGEUR
1A	109306	CHASSIS DE DOSSIER AJUST - 15" STD	STANDARD - 15" LARGEUR
1A	109307	CHASSIS DE DOSSIER AJUST - 16" STD	STANDARD - 16" LARGEUR
1A	109308	CHASSIS DE DOSSIER AJUST - 17" STD	STANDARD - 17" LARGEUR
1A	109309	CHASSIS DE DOSSIER AJUST - 18" STD	STANDARD - 18" LARGEUR
1A	109310	CHASSIS DE DOSSIER AJUST - 19" STD	STANDARD - 19" LARGEUR
1A	109311	CHASSIS DE DOSSIER AJUST - 20" STD	STANDARD - 20" LARGEUR
1B	109312	CHASSIS DE DOSSIER AJUST - 12" HAUT	HAUT - 12" LARGEUR
1B	109313	CHASSIS DE DOSSIER AJUST - 13" HAUT	HAUT - 13" LARGEUR
1B	109314	CHASSIS DE DOSSIER AJUST - 14" HAUT	HAUT - 14" LARGEUR
1B	109315	CHASSIS DE DOSSIER AJUST - 15" HAUT	HAUT - 15" LARGEUR
1B	109316	CHASSIS DE DOSSIER AJUST - 16" HAUT	HAUT - 16" LARGEUR
1B	109317	CHASSIS DE DOSSIER AJUST - 17" HAUT	HAUT - 17" LARGEUR
1B	109318	CHASSIS DE DOSSIER AJUST - 18" HAUT	HAUT - 18" LARGEUR
1B	109319	CHASSIS DE DOSSIER AJUST - 19" HAUT	HAUT - 19" LARGEUR
1B	109320	CHASSIS DE DOSSIER AJUST - 20" HAUT	HAUT - 20" LARGEUR

Pos.	Item Number	Description	Remarques
2	109199	TIGE DE SELLE DE DOSSIER	
3	109197	INSERT D'AJUSTEMENT DU DOSSIER	
4	109196	PLAQUE DE DOSSIER	
5	102262-007	BOULON BHCS M6 x 1 x 45	
6	109198	IGUS BEARING GFM-0810-04	
7	109204	BOULON DE PIVOT DU DOSSIER	
8	104381	ECROU HEX NYLOCK M6 X 1.0	
9	109730	TIGE GUIDE DU DOSSIER FIXE	
10	561010	CAPUCHON 3/4"	
11	250104	RONDELLE PLAT M6	
12	561062	1" CAPUCHON .065 RIBS	
1A-11	123737	ASS. DOSSIER NON RABATTABLES STD - 12 LARGEUR	STANDARD - 12" LARGEUR
1A-11	123738	ASS. DOSSIER NON RABATTABLES STD - 13 LARGEUR	STANDARD - 13" LARGEUR
1A-11	123739	ASS. DOSSIER NON RABATTABLES STD - 14 LARGEUR	STANDARD - 14" LARGEUR
1A-11	123740	ASS. DOSSIER NON RABATTABLES STD - 15 LARGEUR	STANDARD - 15" LARGEUR
1A-11	123741	ASS. DOSSIER NON RABATTABLES STD - 16 LARGEUR	STANDARD - 16" LARGEUR
1A-11	123742	ASS. DOSSIER NON RABATTABLES STD - 17 LARGEUR	STANDARD - 17" LARGEUR
1A-11	123743	ASS. DOSSIER NON RABATTABLES STD - 18 LARGEUR	STANDARD - 18" LARGEUR
1A-11	123744	ASS. DOSSIER NON RABATTABLES STD - 19 LARGEUR	STANDARD - 19" LARGEUR
1A-11	123745	ASS. DOSSIER NON RABATTABLES STD - 20 LARGEUR	STANDARD - 20" LARGEUR
1B-11	123746	ASS. DOSSIER NON RABATTABLE HAUT - 12 LARGEUR	TALL - 12" LARGEUR
1B-11	123747	ASS. DOSSIER NON RABATTABLE HAUT - 13 LARGEUR	TALL - 13" LARGEUR
1B-11	123748	ASS. DOSSIER NON RABATTABLE HAUT - 14 LARGEUR	TALL - 14" LARGEUR
1B-11	123749	ASS. DOSSIER NON RABATTABLE HAUT - 15 LARGEUR	TALL - 15" LARGEUR
1B-11	123750	ASS. DOSSIER NON RABATTABLE HAUT - 16 LARGEUR	TALL - 16" LARGEUR
1B-11	123751	ASS. DOSSIER NON RABATTABLE HAUT - 17 LARGEUR	TALL - 17" LARGEUR
1B-11	123752	ASS. DOSSIER NON RABATTABLE HAUT - 18 LARGEUR	TALL - 18" LARGEUR
1B-11	123753	ASS. DOSSIER NON RABATTABLE HAUT - 19 LARGEUR	TALL - 19" LARGEUR
1B-11	123754	ASS. DOSSIER NON RABATTABLE HAUT - 20 LARGEUR	TALL - 20" LARGEUR
2-9,11	123755	FIXATION DE DOSSIER NON RABATTABLE A/QUINC.	

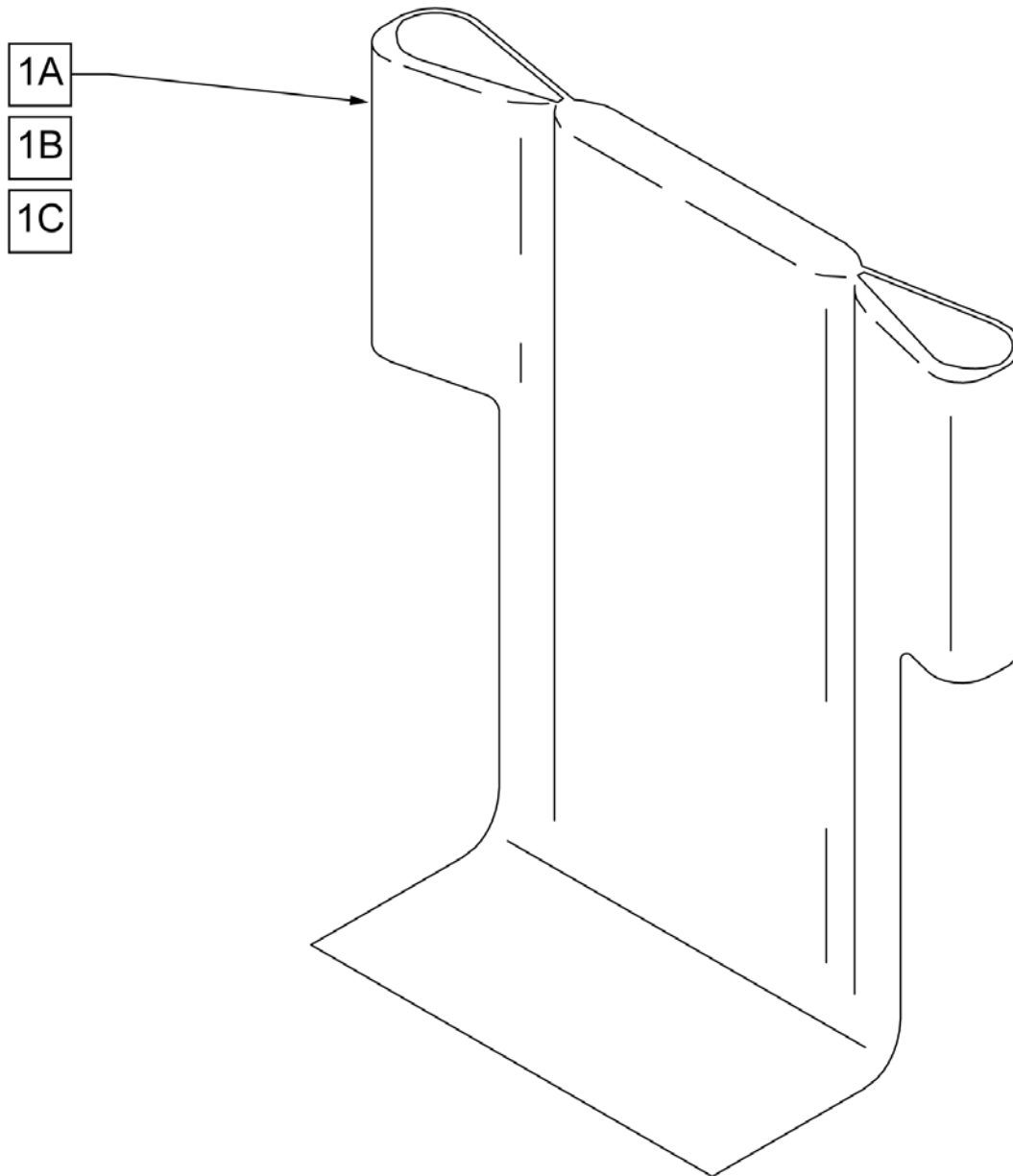
## GARNITURE DE DOSSIER RÉGULIÈRE, POUR UTILISATION SANS POIGNÉES DE POUSSÉE



Pos.	Item Number	Description	Remarques
1A	680212	Garn. Dossier Reg. Sans Poignée 12" 8-12" A/rabat	(12" Largeur) 8-12" pr hauteur de dos. ajust & 8,9,10" pour dossier a hauteur fixe
1A	680213	Garn. Dossier Reg. Sans Poignée 13" 8-12" A/rabat	(13" Largeur) 8-12" pr hauteur de dos. ajust & 8,9,10" pour dossier a hauteur fixe
1A	680308	Garn. Dossier Reg. Sans Poignée 14" 8-12" A/rabat	(14" Largeur) 8-12" pr hauteur de dos. ajust & 8,9,10" pour dossier a hauteur fixe
1A	680408	Garn. Dossier Reg. Sans Poignée 15" 8-12" A/rabat	(15" Largeur) 8-12" pr hauteur de dos. ajust & 8,9,10" pour dossier a hauteur fixe
1A	680508	Garn. Dossier Reg. Sans Poignée 16" 8-12" A/rabat	(16" Largeur) 8-12" pr hauteur de dos. ajust & 8,9,10" pour dossier a hauteur fixe
1A	680608	Garn. Dossier Reg. Sans Poignée 17" 8-12" A/rabat	(17" Largeur) 8-12" pr hauteur de dos. ajust & 8,9,10" pour dossier a hauteur fixe
1A	680708	Garn. Dossier Reg. Sans Poignée 18" 8-12" A/rabat	(18" Largeur) 8-12" pr hauteur de dos. ajust & 8,9,10" pour dossier a hauteur fixe
1A	680808	Garn. Dossier Reg. Sans Poignée 19" 8-12" A/rabat	(19" Largeur) 8-12" pr hauteur de dos. ajust & 8,9,10" pour dossier a hauteur fixe
1B	680208	Garn. Dossier Reg. Sans Poignée 12" 11-15" A/rabat	(12" Largeur) 10-14" pr hauteur de dos. ajust & 11" pour dossier a hauteur fixe
1B	680201	Garn. Dossier Reg. Sans Poignée 13" 11-15" A/rabat	(13" Largeur) 10-14" pr hauteur de dos. ajust & 11" pour dossier a hauteur fixe
1B	680301	Garn. Dossier Reg. Sans Poignée 14" 11-15" A/rabat	(14" Largeur) 10-14" pr hauteur de dos. ajust & 11" pour dossier a hauteur fixe
1B	680401	Garn. Dossier Reg. Sans Poignée 15" 11-15" A/rabat	(15" Largeur) 10-14" pr hauteur de dos. ajust & 11" pour dossier a hauteur fixe
1B	680501	Garn. Dossier Reg. Sans Poignée 16" 11-15" A/rabat	(16" Largeur) 10-14" pr hauteur de dos. ajust & 11" pour dossier a hauteur fixe
1B	680601	Garn. Dossier Reg. Sans Poignée 17" 11-15" A/rabat	(17" Largeur) 10-14" pr hauteur de dos. ajust & 11" pour dossier a hauteur fixe
1B	680701	Garn. Dossier Reg. Sans Poignée 18" 11-15" A/rabat	(18" Largeur) 10-14" pr hauteur de dos. ajust & 11" pour dossier a hauteur fixe
1B	680801	Garn. Dossier Reg. Sans Poignée 19" 11-15" A/rabat	(19" Largeur) 10-14" pr hauteur de dos. ajust & 11" pour dossier a hauteur fixe
1B	680901	Garn. Dossier Reg. Sans Poignée 20" 11-15" A/rabat	(20" Largeur) 10-14" pr hauteur de dos. ajust & 11" pour dossier a hauteur fixe
1B	680209	Garn. Dossier Reg. Sans Poignée 12" 12-16" A/rabat	(12" Largeur) 12 -16" pr hauteur de dos. ajust & 12"&13" pour dossier a hauteur fixe

Pos.	Item Number	Description	Remarques
1C	680203	Garn. Dossier Reg. Sans Poignée 13" 12-16" A/rabat	(13" Largeur) 12 -16" pr hauteur de dos. ajust & 12"&13" pour dossier a hauteur fixe
1C	680303	Garn. Dossier Reg. Sans Poignée 14" 12-16" A/rabat	(14" Largeur) 12 -16" pr hauteur de dos. ajust & 12"&13" pour dossier a hauteur fixe
1C	680403	Garn. Dossier Reg. Sans Poignée 15" 12-16" A/rabat	(15" Largeur) 12 -16" pr hauteur de dos. ajust & 12"&13" pour dossier a hauteur fixe
1C	680503	Garn. Dossier Reg. Sans Poignée 16" 12-16" A/rabat	(16" Largeur) 12 -16" pr hauteur de dos. ajust & 12"&13" pour dossier a hauteur fixe
1C	680603	Garn. Dossier Reg. Sans Poignée 17" 12-16" A/rabat	(17" Largeur) 12 -16" pr hauteur de dos. ajust & 12"&13" pour dossier a hauteur fixe
1C	680703	Garn. Dossier Reg. Sans Poignée 18" 12-16" A/rabat	(18" Largeur) 12 -16" pr hauteur de dos. ajust & 12"&13" pour dossier a hauteur fixe
1C	680803	Garn. Dossier Reg. Sans Poignée 19" 12-16" A/rabat	(19" Largeur) 12 -16" pr hauteur de dos. ajust & 12"&13" pour dossier a hauteur fixe
1C	680903	Garn. Dossier Reg. Sans Poignée 20" 12-16" A/rabat	(20" Largeur) 12 -16" pr hauteur de dos. ajust & 12"&13" pour dossier a hauteur fixe
1D	680210	Garn. Dossier Reg. Sans Poignée 12" 14-18" A/rabat	(12" Largeur) 14 -18" pr hauteur de dos. ajust & 14,15,16" pour dossier a hauteur fixe
1D	680205	Garn. Dossier Reg. Sans Poignée 13" 14-18" A/rabat	(13" Largeur) 14 -18" pr hauteur de dos. ajust & 14,15,16" pour dossier a hauteur fixe
1D	680305	Garn. Dossier Reg. Sans Poignée 14" 14-18" A/rabat	(14" Largeur) 14 -18" pr hauteur de dos. ajust & 14,15,16" pour dossier a hauteur fixe
1D	680405	Garn. Dossier Reg. Sans Poignée 15" 14-18" A/rabat	(15" Largeur) 14 -18" pr hauteur de dos. ajust & 14,15,16" pour dossier a hauteur fixe
1D	680505	Garn. Dossier Reg. Sans Poignée 16" 14-18" A/rabat	(16" Largeur) 14 -18" pr hauteur de dos. ajust & 14,15,16" pour dossier a hauteur fixe
1D	680605	Garn. Dossier Reg. Sans Poignée 17" 14-18" A/rabat	(17" Largeur) 14 -18" pr hauteur de dos. ajust & 14,15,16" pour dossier a hauteur fixe
1D	680705	Garn. Dossier Reg. Sans Poignée 18" 14-18" A/rabat	(18" Largeur) 14 -18" pr hauteur de dos. ajust & 14,15,16" pour dossier a hauteur fixe
1D	680805	Garn. Dossier Reg. Sans Poignée 19" 14-18" A/rabat	(19" Largeur) 14 -18" pr hauteur de dos. ajust & 14,15,16" pour dossier a hauteur fixe
1D	680905	Garn. Dossier Reg. Sans Poignée 20" 14-18" A/rabat	(20" Largeur) 14 -18" pr hauteur de dos. ajust & 14,15,16" pour dossier a hauteur fixe
1E	680211	Garn. Dossier Reg. Sans Poignée 12" 16-20" A/rabat	(12" Largeur) 16 -20" pr hauteur de dos. ajust & 17,18,19" pour dossier a hauteur fixe
1E	680207	Garn. Dossier Reg. Sans Poignée 13" 16-20" A/rabat	(13" Largeur) 16 -20" pr hauteur de dos. ajust & 17,18,19" pour dossier a hauteur fixe
1E	680307	Garn. Dossier Reg. Sans Poignée 14" 16-20" A/rabat	(14" Largeur) 16 -20" pr hauteur de dos. ajust & 17,18,19" pour dossier a hauteur fixe
1E	680407	Garn. Dossier Reg. Sans Poignée 15" 16-20" A/rabat	(15" Largeur) 16 -20" pr hauteur de dos. ajust & 17,18,19" pour dossier a hauteur fixe
1E	680507	Garn. Dossier Reg. Sans Poignée 16" 16-20" A/rabat	(16" Largeur) 16 -20" pr hauteur de dos. ajust & 17,18,19" pour dossier a hauteur fixe
1E	680607	Garn. Dossier Reg. Sans Poignée 17" 16-20" A/rabat	(17" Largeur) 16 -20" pr hauteur de dos. ajust & 17,18,19" pour dossier a hauteur fixe
1E	680707	Garn. Dossier Reg. Sans Poignée 18" 16-20" A/rabat	(18" Largeur) 16 -20" pr hauteur de dos. ajust & 17,18,19" pour dossier a hauteur fixe
1E	680807	Garn. Dossier Reg. Sans Poignée 19" 16-20" A/rabat	(19" Largeur) 16 -20" pr hauteur de dos. ajust & 17,18,19" pour dossier a hauteur fixe
1E	680907S	Garniture De Dossier Sur Mesure Q1/gp F Bck	(20" Largeur) 16 -20" pr hauteur de dos. ajust & 17,18,19" pour dossier a hauteur fixe

**GARNITURE DE DOSSIER RÉGULIÈRE, POUR UTILISATION AVEC POIGNÉES DE POUSSÉE INTÉGRÉES**

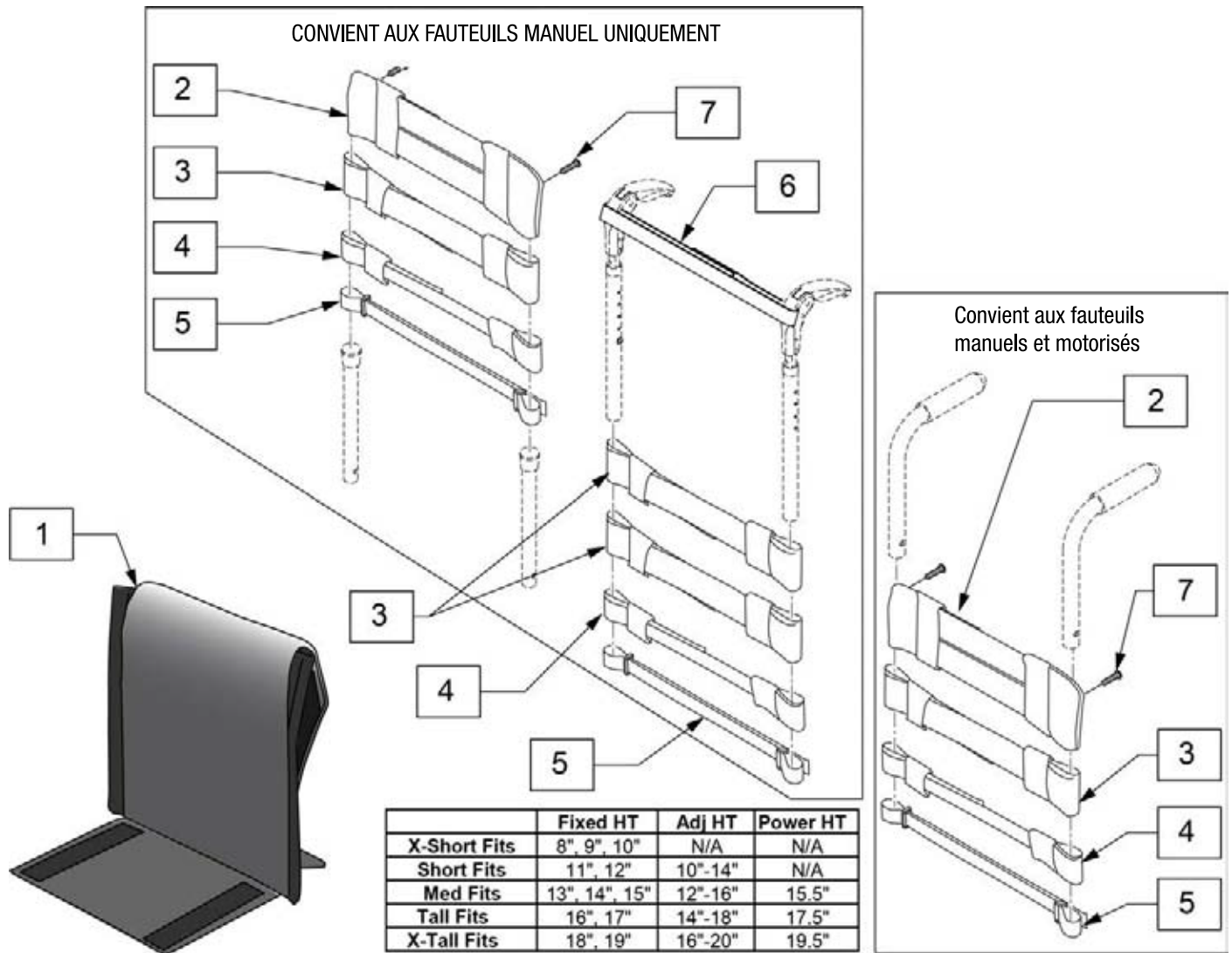


Pos.	Item Number	Description	Remarques
1A	680442	GARN. DOSSIER REGULIERE 12" 11-14/12-16 RIGIDE	10 -14" & 12 -16" HAUTEUR DE DOSSIER
1A	680443	GARN. DOSSIER REGULIERE 13" 11-14/12-16 RIGIDE	10 -14" & 12 -16" HAUTEUR DE DOSSIER
1A	680454	GARN. DOSSIER REGULIERE 14" 11-14/12-16 RIGIDE	10 -14" & 12 -16" HAUTEUR DE DOSSIER
1A	680455	GARN. DOSSIER REGULIERE 15" 11-14/12-16 RIGIDE	10 - 14" & 12 - 16" HAUTEUR DE DOSSIER
1A	680456	GARN. DOSSIER REGULIERE 16" 11-14/12-16 RIGIDE	10 -14" & 12 -16" HAUTEUR DE DOSSIER
1A	680457	GARN. DOSSIER REGULIERE 17" 11-14/12-16 RIGIDE	10 -14" & 12 -16" HAUTEUR DE DOSSIER
1A	680458	GARN. DOSSIER REGULIERE 18" 11-14/12-16 RIGIDE	10 -14" & 12 -16" HAUTEUR DE DOSSIER
1A	680459	GARN. DOSSIER REGULIERE 19" 11-14/12-16 RIGIDE	10 -14" & 12 -16" HAUTEUR DE DOSSIER
1A	680460	GARN. DOSSIER REGULIERE 20" 11-14/12-16 RIGIDE	10 -14" & 12 -16" HAUTEUR DE DOSSIER

Pos.	Item Number	Description	Remarques
1B	680462	GARN. DOSSIER REGULIERE 12" 14-18 RIGIDE	14 -18" HAUTEUR DE DOSSIER
1B	680463	GARN. DOSSIER REGULIERE 13" 14-18 RIGIDE	14 -18" HAUTEUR DE DOSSIER
1B	680464	GARN. DOSSIER REGULIERE 14" 14-18 RIGIDE	14 -18" HAUTEUR DE DOSSIER
1B	680465	GARN. DOSSIER REGULIERE 15" 14-18 RIGIDE	14 -18" HAUTEUR DE DOSSIER
1B	680466	GARN. DOSSIER REGULIERE 16" 14-18 RIGIDE	14 -18" HAUTEUR DE DOSSIER
1B	680467	GARN. DOSSIER REGULIERE 17" 14-18 RIGIDE	14 -18" HAUTEUR DE DOSSIER
1B	680468	GARN. DOSSIER REGULIERE 18" 14-18 RIGIDE	14 -18" HAUTEUR DE DOSSIER
1B	680469	GARN. DOSSIER REGULIERE 19" 14-18 RIGIDE	14 -18" HAUTEUR DE DOSSIER
1B	680470	GARN. DOSSIER REGULIERE 20" 14-18 RIGIDE	14 -18" HAUTEUR DE DOSSIER
1C	680472	GARN. DOSSIER REGULIERE 12" 16-20 RIGIDE	16 -20" HAUTEUR DE DOSSIER
1C	680473	GARN. DOSSIER REGULIERE 13" 16-20 RIGIDE	16 -20" HAUTEUR DE DOSSIER
1C	680474	GARN. DOSSIER REGULIERE 14" 16-20 RIGIDE	16 -20" HAUTEUR DE DOSSIER
1C	680475	GARN. DOSSIER REGULIERE 15" 16-20 RIGIDE	16 -20" HAUTEUR DE DOSSIER
1C	680476	GARN. DOSSIER REGULIERE 16" 16-20 RIGIDE	16 -20" HAUTEUR DE DOSSIER
1C	680477	GARN. DOSSIER REGULIERE 17" 16-20 RIGIDE	16 -20" HAUTEUR DE DOSSIER
1C	680478	GARN. DOSSIER REGULIERE 18" 16-20 RIGIDE	16 -20" HAUTEUR DE DOSSIER
1C	680479	GARN. DOSSIER REGULIERE 19" 16-20 RIGIDE	16 -20" HAUTEUR DE DOSSIER
1C	680480	GARN. DOSSIER REGULIERE 20" 16-20 RIGIDE	16 -20" HAUTEUR DE DOSSIER

## DOSSIER À TENSION RÉGLABLE EN NYLON

Note : Chaque hauteur de dossier utilise une différente variation de courroies de dos, les kits de remplacement contiennent plus de courroies pour s'assurer de supporter toutes les hauteurs de dossiers.



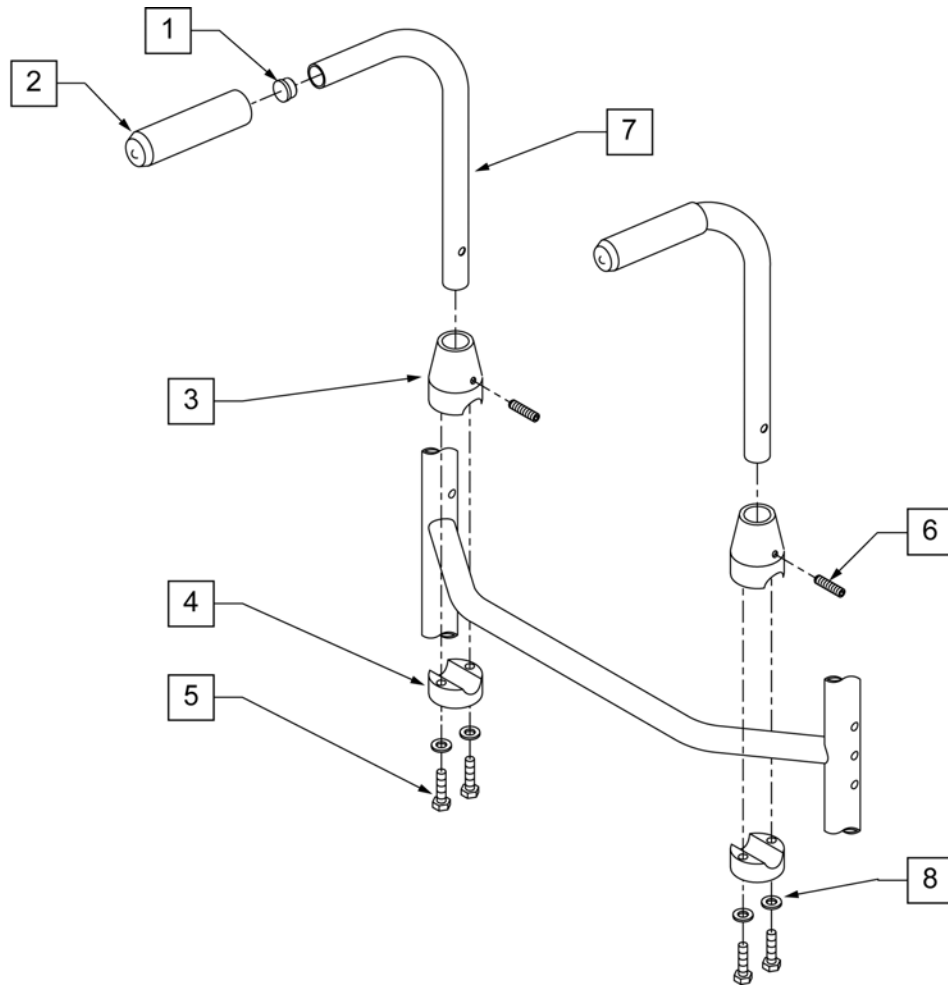
Pos.	Item Number	Description	Remarques
2	113712	PARTIE SUPERIEURE, STD, 11 -12"	Utiliser uniquement pour "sans poignée de pousse" ou "avec poignée integree"
2	113713	PARTIE SUPERIEURE, STD, 13 -14"	Utiliser uniquement pour "sans poignée de pousse" ou "avec poignée integree"
2	113714	PARTIE SUPERIEURE, STD, 15 -16"	Utiliser uniquement pour "sans poignée de pousse" ou "avec poignée integree"
2	113715	PARTIE SUPERIEURE, STD, 17 -18"	Utiliser uniquement pour "sans poignée de pousse" ou "avec poignée integree"
2	113716	PARTIE SUPERIEURE, STD, 19 -20"	Utiliser uniquement pour "sans poignée de pousse" ou "avec poignée integree"
3	113727	COURROIE REMBOURREE 2", 11 -12"	
3	113728	COURROIE REMBOURREE 2", 13 -14"	
3	113729	COURROIE REMBOURREE 2", 15 -16"	
3	113730	COURROIE REMBOURREE 2", 17 -18"	
3	113731	COURROIE REMBOURREE 2", 19 -20"	
4	113732	COURROIE REMBOURREE 1", 11 -12"	
4	113733	COURROIE REMBOURREE 1", 13 -14"	
4	113734	COURROIE REMBOURREE 1", 15 -16"	
4	113735	COURROIE REMBOURREE 1", 16 -17"	

Pos.	Item Number	Description	Remarques
4	113736	COURROIE REMBOURREE 1", 18 -19"	
5	113718	COURROIE DE POSITIONNEMENT 1", 11 -12	
5	113719	COURROIE DE POSITIONNEMENT 1", 13 -14	
5	113720	COURROIE DE POSITIONNEMENT 1", 15 -16	
5	113721	COURROIE DE POSITIONNEMENT 1", 17 -18	
5	113722	COURROIE DE POSITIONNEMENT 1", 19 -20	
6	052435-001	COUR. DOS. TENS. REGL. POIGN. ESCAM.,12-13"W	Uniquement pour poignées rabattables
6	052435-002	COUR. DOS. TENS. REGL. POIGN. ESCAM.,14-15"W	Uniquement pour poignées rabattables
6	052435-003	COUR. DOS. TENS. REGL. POIGN. ESCAM.,16-17"W	Uniquement pour poignées rabattables
6	052435-004	COUR. DOS. TENS. REGL. POIGN. ESCAM.,18-20"W	Uniquement pour poignées rabattables
7	107384	PAN HD PHIL 10/32 X 5/8 ROHS	
2-7	114879	ENS. COURROIE DOSS. TENS. REGL.11-12 LARGEUR	
2-7	114880	ENS. COURROIE DOSS. TENS. REGL.13-14 LARGEUR	
2-7	114881	ENS. COURROIE DOSS. TENS. REGL.15-16 LARGEUR	
2-7	114882	ENS. COURROIE DOSS. TENS. REGL.17-18 LARGEUR	
2-7	114883	ENS. COURROIE DOSS. TENS. REGL.19-20 LARGEUR	
1A-7	113321-001	DOSSIER TENS. REGLABLE 12W X-COURT	
1B-7	113321-002	DOSSIER TENS. REGLABLE 12W COURT	
1C-7	113321-003	DOSSIER TENS. REGLABLE 12W MOYEN	
1D-7	113321-004	DOSSIER TENS. REGLABLE 12W LONG	
1E-7	113321-005	DOSSIER TENS. REGLABLE 12W X-LONG	
1A-7	113321-006	DOSSIER TENS. REGLABLE 13W X-COURT	
1B-7	113321-007	DOSSIER TENS. REGLABLE 13W COURT	
1C-7	113321-008	DOSSIER TENS. REGLABLE 13W MOYEN	
1D-7	113321-009	DOSSIER TENS. REGLABLE 13W LONG	
1E-7	113321-010	DOSSIER TENS. REGLABLE 13W X-LONG	
1A-7	113321-011	DOSSIER TENS. REGLABLE 14W X-COURT	
1B-7	113321-012	DOSSIER TENS. REGLABLE 14W COURT	
1C-7	113321-013	DOSSIER TENS. REGLABLE 14W MOYEN	
1D-7	113321-014	DOSSIER TENS. REGLABLE 14W LONG	
1E-7	113321-015	DOSSIER TENS. REGLABLE 14W X-LONG	
1A-7	113321-016	DOSSIER TENS. REGLABLE 15W X-COURT	
1B-7	113321-017	DOSSIER TENS. REGLABLE 15W COURT	
1C-7	113321-018	DOSSIER TENS. REGLABLE 15W MOYEN	
1D-7	113321-019	DOSSIER TENS. REGLABLE 15W LONG	
1E-7	113321-020	DOSSIER TENS. REGLABLE 15W X-LONG	
1A-7	113321-021	DOSSIER TENS. REGLABLE 16W X-COURT	
1B-7	113321-022	DOSSIER TENS. REGLABLE 16W COURT	
1C-7	113321-023	DOSSIER TENS. REGLABLE 16W MOYEN	
1D-7	113321-024	DOSSIER TENS. REGLABLE 16W LONG	
1E-7	113321-025	DOSSIER TENS. REGLABLE 16W X-LONG	
1A-7	113321-026	DOSSIER TENS. REGLABLE 17W X-COURT	
1B-7	113321-027	DOSSIER TENS. REGLABLE 17W COURT	
1C-7	113321-028	DOSSIER TENS. REGLABLE 17W MOYEN	
1D-7	113321-029	DOSSIER TENS. REGLABLE 17W LONG	
1E-7	113321-030	DOSSIER TENS. REGLABLE 17W X-LONG	
1A-7	113321-031	DOSSIER TENS. REGLABLE 18W X-COURT	
1B-7	113321-032	DOSSIER TENS. REGLABLE 18W COURT	
1C-7	113321-033	DOSSIER TENS. REGLABLE 18W MOYEN	
1D-7	113321-029	DOSSIER TENS. REGLABLE 17W LONG	
1E-7	113321-030	DOSSIER TENS. REGLABLE 17W X-LONG	
1A-7	113321-031	DOSSIER TENS. REGLABLE 18W X-COURT	
1B-7	113321-032	DOSSIER TENS. REGLABLE 18W COURT	
1C-7	113321-033	DOSSIER TENS. REGLABLE 18W MOYEN	
1D-7	113321-034	DOSSIER TENS. REGLABLE 18W LONG	
1E-7	113321-035	DOSSIER TENS. REGLABLE 18W X-LONG	
1A-7	113321-036	DOSSIER TENS. REGLABLE 19W X-COURT	
1B-7	113321-037	DOSSIER TENS. REGLABLE 19W COURT	
1C-7	113321-038	DOSSIER TENS. REGLABLE 19W MOYEN	
1D-7	113321-039	DOSSIER TENS. REGLABLE 19W LONG	



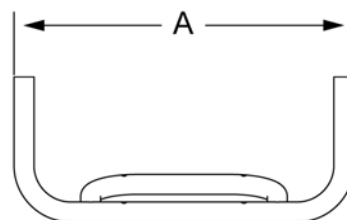
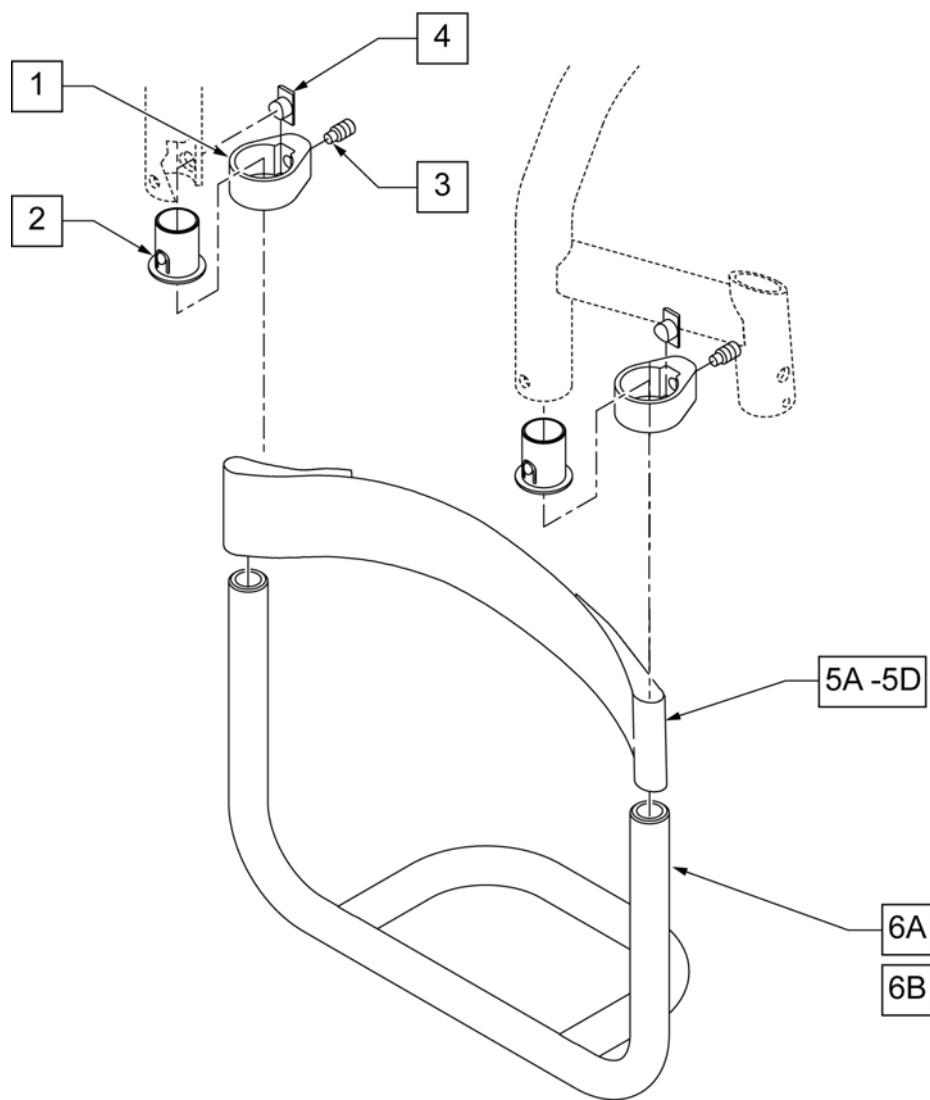
Pos.	Item Number	Description	Remarques
1E-7	113321-040	DOSSIER TENS. REGLABLE 19W X-LONG	
1A-7	113321-041	DOSSIER TENS. REGLABLE 20W X-COURT	
1B-7	113321-042	DOSSIER TENS. REGLABLE 20W COURT	
1C-7	113321-043	DOSSIER TENS. REGLABLE 20W MOYEN	
1D-7	113321-044	DOSSIER TENS. REGLABLE 20W LONG	
1E-7	113321-045	DOSSIER TENS. REGLABLE 20W X-LONG	

## POIGNÉES DE POUSSÉE BOULONNÉES

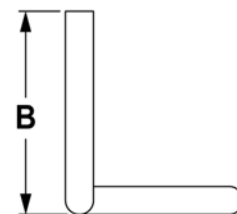


Pos.	Item Number	Description	Remarques
1	561000-QU	3/4 BOUCHON 0.83	
2	920026	QUICKIE MOUSSE 3/4" A/INSERT	
3	483015	RECEPTEUR DU HAUT DE POIGN DE POUSSEE RIGIDE NOIR	
4	483016	RECEPTEUR DU BAS DE POIGN DE POUSSEE RIGIDE NOIR	
5	107017	1/4-20 X 1 1/4 G8 VIS CALI HEX	
6	225200	1/4-20 X 1 VIS DE RETENUE	
8	106943	1/4 AN RONDELLE PLATE	
1,2,7	842061	POIGN. POUSSEE DR CHASSIS RIGIDE NOIR	
1,2,7	842062	POIGN. POUSSEE GAU CHASSIS RIGIDE NOIR	
1-8	900300	ENS. POIGNEE POUSSEE RIGIDE NOIR RIGIDE (PAIRE)	Paire

## PALETTE TUBULAIRE



DIM "A"	DESCRIPTION	LEG STRAP
10 5/8"	11W	109356
11 5/8"	12W	109356
12 5/8"	13W	109356
13 5/8"	14W	109356
14 5/8"	15W	109357
15 5/8"	16W	109367
16 5/8"	17W	109367
17 5/8"	18W	109367
18 5/8"	19W	109366
19 5/8"	20W	109366



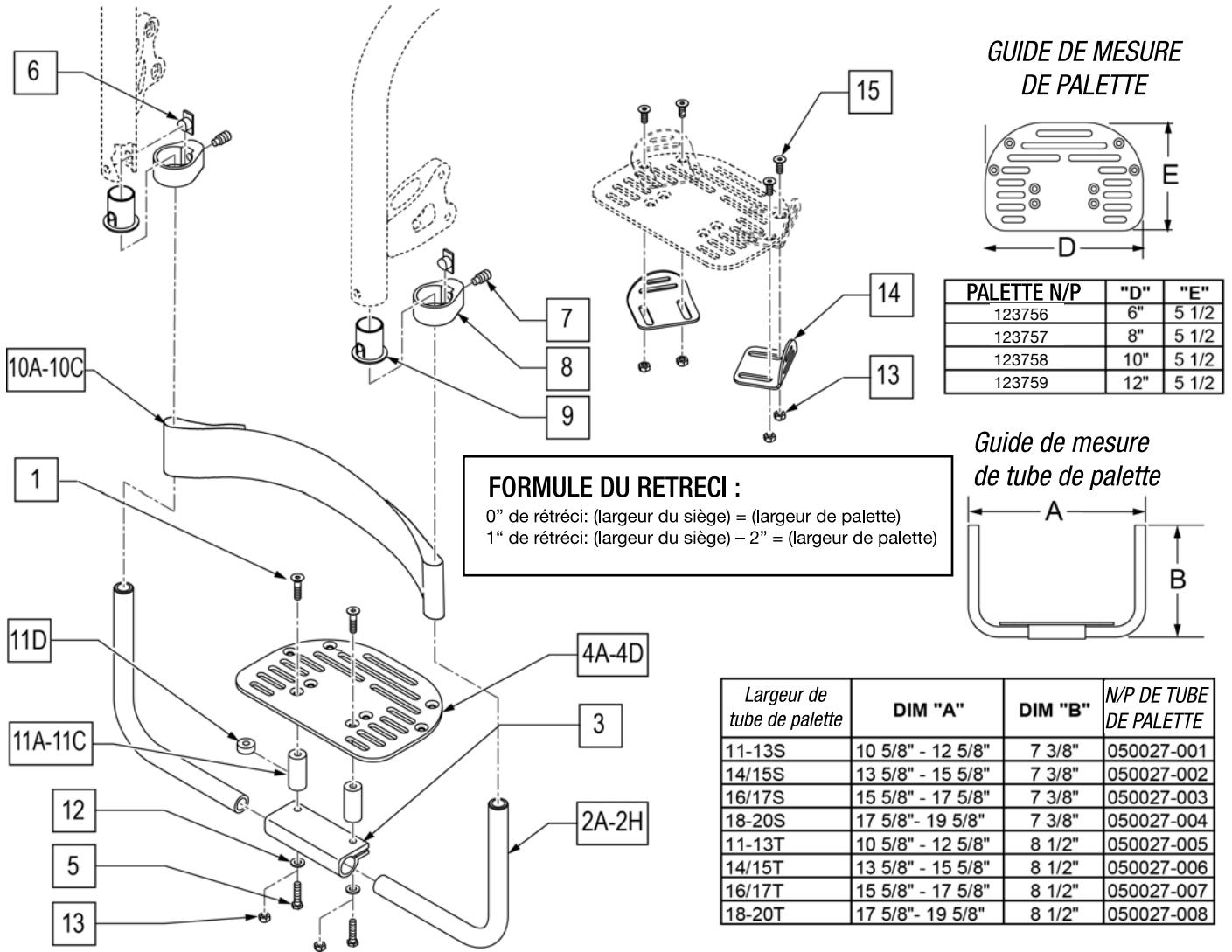
DESCRIPTION	DIM "B"
STD	6 5/8"
LONG	8 7/8"

Inset formula:  
 0" inset: (seat width) = (footrest width)  
 1" inset: (seat width) - 2" = (footrest width)  
 2" inset: (seat width) - 4" = (footrest width)

Pos.	Item Number	Description
1	050025	PINCE D'APPUIE-PIEDS
2	050026	BAGUE D'APPUIE-PIEDS
3	102267	VIS DE RETENUE 08X16 DOG PT ORGA
4	050052	CLE DE PINCE DE L'APPUIE-PIEDS
5A	109356	COUR. APPUIE-MOLLETS 11 -12" NOIR
5B	109357	COUR. APPUIE-MOLLETS 13 -15" NOIR
5C	109366	COUR. APPUIE-MOLLETS 16 -18" NOIR
5D	109487	COUR. APPUIE-MOLLETS 19 -20" NOIR
6A	050021-001	PAL. TUBULAIRE ALUM STD 11"
6A	050021-003	PAL. TUBULAIRE ALUM STD 12"
6A	050021-005	PAL. TUBULAIRE ALUM STD 13"
6A	050021-007	PAL. TUBULAIRE ALUM STD 14"
6A	050021-009	PAL. TUBULAIRE ALUM STD 15"
6A	050021-011	PAL. TUBULAIRE ALUM STD 16"

Pos.	Item Number	Description
6A	050021-013	PAL. TUBULAIRE ALUM STD 17"
6A	050021-015	PAL. TUBULAIRE ALUM STD 18"
6A	050021-017	PAL. TUBULAIRE ALUM STD 19"
6A	050021-019	PAL. TUBULAIRE ALUM STD 20"
6B	050021-002	PAL. TUBULAIRE ALUM LONG 11"
6B	050021-004	PAL. TUBULAIRE ALUM LONG 12"
6B	050021-006	PAL. TUBULAIRE ALUM LONG 13"
6B	050021-008	PAL. TUBULAIRE ALUM LONG 14"
6B	050021-010	PAL. TUBULAIRE ALUM LONG 15"
6B	050021-012	PAL. TUBULAIRE ALUM LONG 16"
6B	050021-014	PAL. TUBULAIRE ALUM LONG 17"
6B	050021-016	PAL. TUBULAIRE ALUM LONG 18"
6B	050021-018	PAL. TUBULAIRE ALUM LONG 19"
6B	050021-020	PAL. TUBULAIRE ALUM LONG 20"

## PALETTE REGLABLE EN ANGLE ET PROFONDEUR – QRi



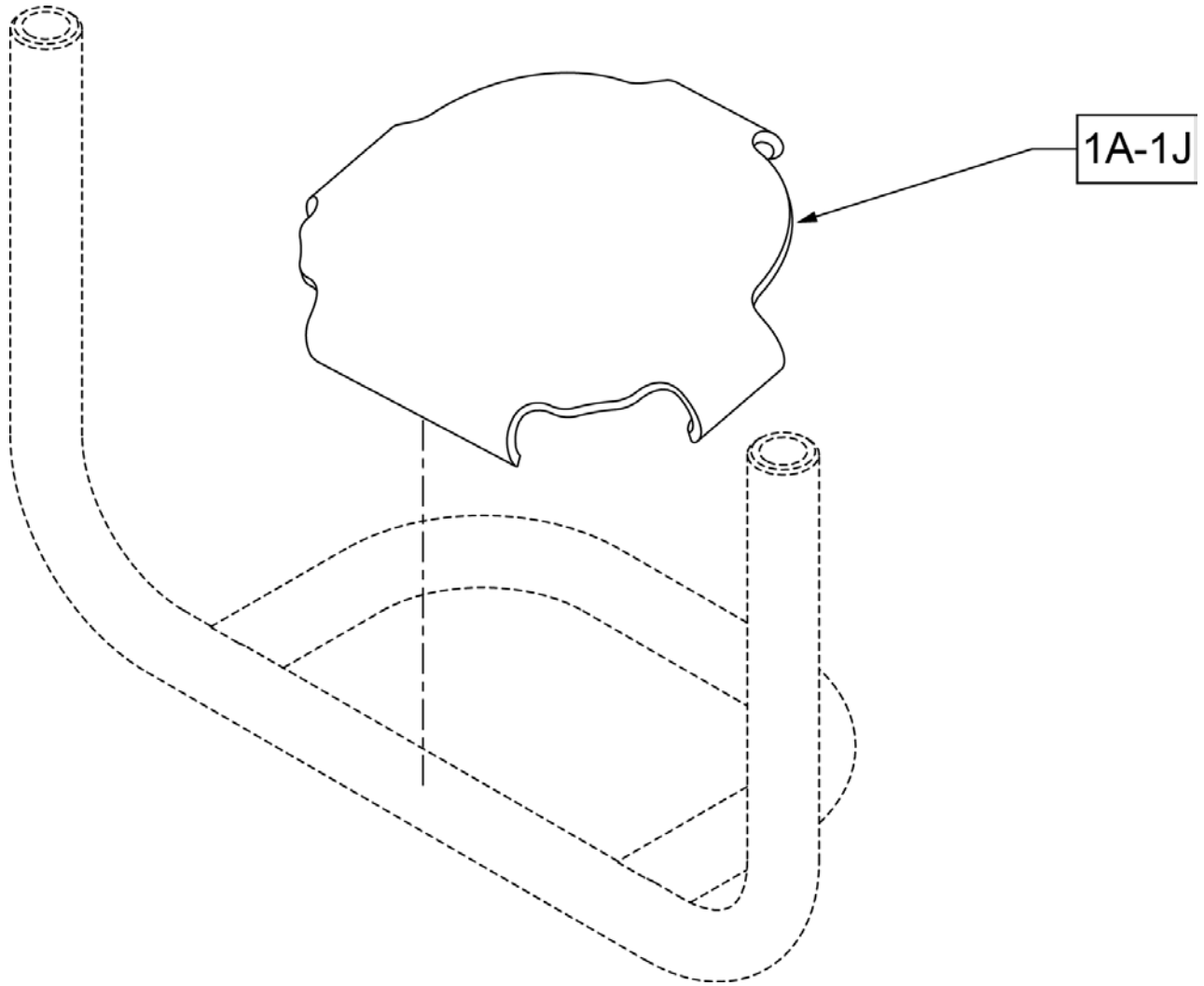
PALETTE N/P	"D"	"E"
123756	6"	5 1/2"
123757	8"	5 1/2"
123758	10"	5 1/2"
123759	12"	5 1/2"

Largeur de tube de palette	DIM "A"	DIM "B"	N/P DE TUBE DE PALETTE
11-13S	10 5/8" - 12 5/8"	7 3/8"	050027-001
14/15S	13 5/8" - 15 5/8"	7 3/8"	050027-002
16/17S	15 5/8" - 17 5/8"	7 3/8"	050027-003
18-20S	17 5/8" - 19 5/8"	7 3/8"	050027-004
11-13T	10 5/8" - 12 5/8"	8 1/2"	050027-005
14/15T	13 5/8" - 15 5/8"	8 1/2"	050027-006
16/17T	15 5/8" - 17 5/8"	8 1/2"	050027-007
18-20T	17 5/8" - 19 5/8"	8 1/2"	050027-008

Pos.	Item Number	Description	Remarques
1	103500-009	FHCSM6X1X30FULLNP	
2A	050027-001	TUBES DE PALETTE 11-13 STD	
2B	050027-002	TUBES DE PALETTE 11-13 LONG	
2C	050027-003	TUBES DE PALETTE 14-16 STD	
2D	050027-004	TUBES DE PALETTE 14-16 LONG	
2E	050027-005	TUBES DE PALETTE 16-18 STD	
2F	050027-006	TUBES DE PALETTE 16-18 LONG	
2G	050027-007	TUBES DE PALETTE 18-20 STD	
2H	050027-008	TUBES DE PALETTE 18-20 LONG	
3	550351	PINCE DE LA PALETTE	
4A	123756	PALETTE 6 X 5.5	11"-13" Largeur de fauteuil sans rétréci
4B	123757	PALETTE 8 X 5.5	14"-16" Largeur de fauteuil sans rétréci
4C	123758	PALETTE 10 X 5.5	16"-18" Largeur de fauteuil sans rétréci
4D	123759	PALETTE 12 X 5.5	18"-20" Largeur de fauteuil sans rétréci
5	102268-001	BOULON HHCS M6 X 1 X 26	Pr utilisation avec espaceurs 11a-11c
6	050052	CLE DE PINCE DE L'APPUIE-PIEDS	
7	102267	VIS DE RETENUE 08X16 DOG PT ORGA	
8	050025	PINCE D'APPUIE-PIEDS	

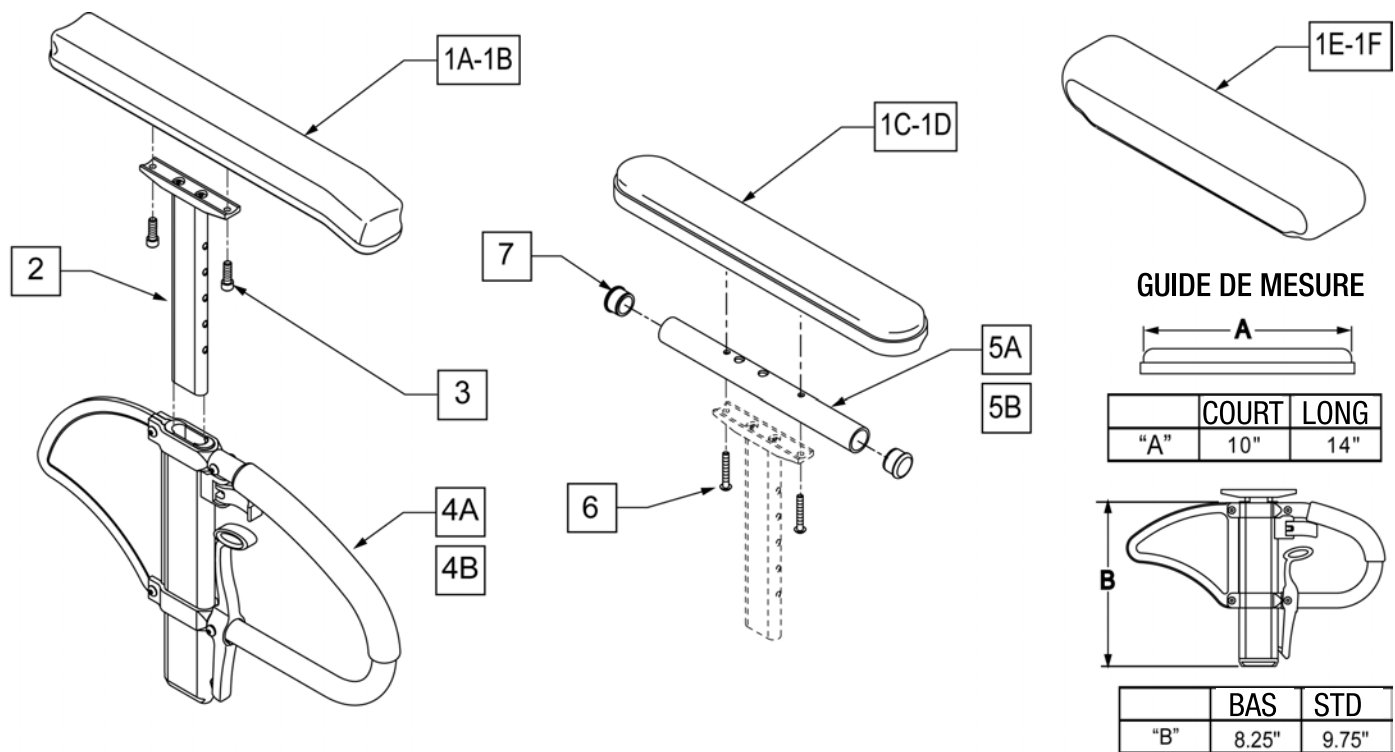
Pos.	Item Number	Description	Remarques
9	050026	BAGUE D'APPUIE-PIEDS	
10A	123760	COUR. APPUIE-MOLLETS DOUCE 12-14	
10B	123761	COUR. APPUIE-MOLLETS DOUCE 15-18	
10C	123762	COUR. APPUIE-MOLLETS DOUCE 18-20	
11A	050075-001	ESPACEURS DE PALETTES 2"	
11B	050075-002	ESPACEURS DE PALETTES 4"	
11C	050075-003	ESPACEURS DE PALETTES 6"	
11D	561112	3/4 OD X .318 ID X .25 NYLON	
12	250104	RONDELLE PLATE M6	
13	104381	NUT HEX NYLOCK M6X1.0 INORG	Use with 11D
14	050073	PLAQUE DE POSITIONNEMENT PR PIEDS	
15	103500-009	FHCSM6X1X30FULLNP	
13-15	050228	PL DE POSITIONNEMENT PR PIEDS A/QUINC	
1,2A,3,11D,12	123764	ASS. TUBES PR PALETTE 11-13 STD	Par paire - Commander la palette séparément
1,2B,3,11D,12	123765	ASS. TUBES PR PALETTE 11-13 LONG	Par paire - Commander la palette séparément
1,2C,3,11D,12	123766	ASS. TUBES PR PALETTE 14-16 STD	Par paire - Commander la palette séparément
1,2D,3,11D,12	123767	ASS. TUBES PR PALETTE 14-16 LONG	Par paire - Commander la palette séparément
1,2E,3,11D,12	123768	ASS. TUBES PR PALETTE 16-18 STD	Par paire - Commander la palette séparément
1,2F,3,11D,12	123769	ASS. TUBES PR PALETTE 16-18 LONG	Par paire - Commander la palette séparément
1,2G,3,11D,12	123770	ASS. TUBES PR PALETTE 18-20 STD	Par paire - Commander la palette séparément
1,2H,3,11D,12	123771	ASS. TUBES PR PALETTE 18-20 LONG	Par paire - Commander la palette séparément
6-9	123763	ENS. DE FIXATION DE LA TUBULURE	Paire
1,5,11A,12	123772	ENS. DES ESPACEURS (QUINC. INCL) 2"	Paire
1,5,11B,12	123773	ENS. DES ESPACEURS (QUINC. INCL) 4"	Paire
1,5,11C,12	123774	ENS. DES ESPACEURS (QUINC. INCL) 6"	Paire
1,5,11D,12	123775	ENS. DES ESPACEURS (QUINC. INCL) STD	Paire

## PLAQUE D'APPUIE-PIEDS EMBOITANTE



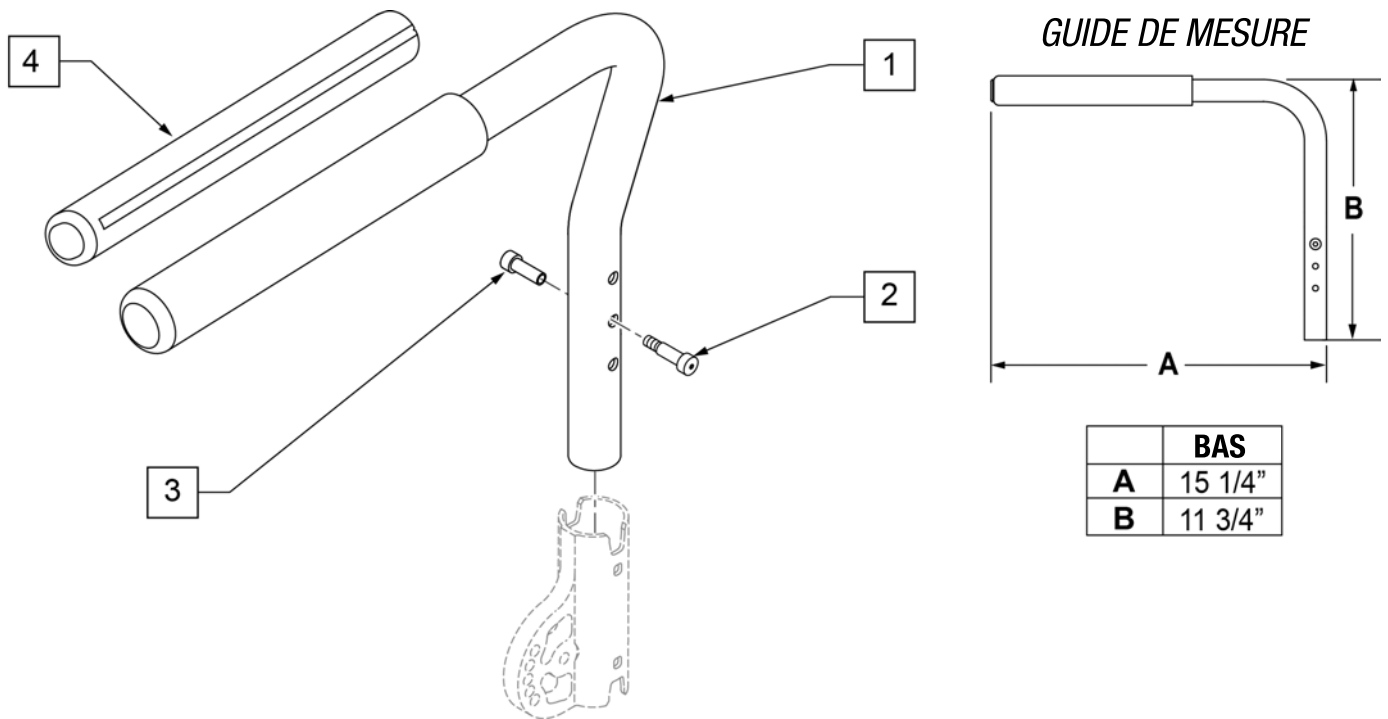
Pos.	Item Number	Description	Remarques
1A	101461-013	PLAQUE EMBOITANTE - LARGEUR 9	
1B	101461-001	PLAQUE EMBOITANTE - LARGEUR 11"	
1C	101461-002	PLAQUE EMBOITANTE - LARGEUR 12"	
1D	101461-003	PLAQUE EMBOITANTE - LARGEUR 13"	
1E	101461-004	PLAQUE EMBOITANTE - LARGEUR 14"	
1F	101461-005	PLAQUE EMBOITANTE - LARGEUR 15"	
1G	101461-006	PLAQUE EMBOITANTE - LARGEUR 16"	
1H	101461-007	PLAQUE EMBOITANTE - LARGEUR 17"	
1J	101461-008	PLAQUE EMBOITANTE - LARGEUR 18"	

## APPUIE-BRAS DE TYPE « T » - AMOVIBLES, RÉGLABLES EN HAUTEUR



Pos.	Item Number	Description	Remarques
1A	104568-001	GARNITURE CONTOUR - COURTE	CONTOUR COURT
1B	104568-002	GARNITURE CONTOUR - LONGUE	CONTOUR LONG
1C	561024	GARNITURE DROITE 10" COURTE	CLASSIC COURT
1D	561031	GARNITURE DROITE 14" LONGUE	CLASSIC LONG
1E	561280	GARNITURE DE CONFORT PROFILE GAUCHE 10"	Gauche, profilé court
1E	561281	GARNITURE DE CONFORT PROFILE DROITE 10"	Droit, profilé court
1F	561284	GARNITURE DE CONFORT PROFILE GAUCHE 14"	Gauche, profilé long
1F	561285	GARNITURE DE CONFORT PROFILE DROITE 14"	Droit, profilé long
2	116312	MONTURE SUP AP-BRAS TYPE "T" BASSE	Bas
2	116313	MONTURE SUP AP-BRAS TYPE "T" STD	Standard
3	106956	SHCS 10-32 X 3/4 ROHS	
2,4A	104509-001	ASS. AP-BRAS TYPE "T" STD	Standard (sans garniture)
2,4B	104509-002	ASS. AP-BRAS TYPE "T" BAS	Bas (sans garniture)
5A	521812	TUBE PR GARN. 10" AP-BRAS TYPE "T"	Court
5B	521813	TUBE PR GARN. 14" AP-BRAS TYPE "T"	Long
6	107024	BOULON BHCS 10-32 X 1 1/2	
7	560735	CAPUCHON DE TUBE 7/8"	
1C-4A-5A,6,7	108599	APPUIE-BRAS TYPE "T" BAS - GARN. PROFILEE LONGUE	Droite
1C-4A-5A,6,7	108603	APPUIE-BRAS TYPE "T" BAS - DROITE COURTE - DR	Gauche
1D-4A-5B-7	108601	APPUIE-BRAS TYPE "T" BAS - DROITE COURTE - GAU	Droite
1D-4A-5B-7	108605	APPUIE-BRAS TYPE "T" BAS - DROITE LONGUE - DR	Gauche
1A-4A	108595	APPUIE-BRAS TYPE "T" BAS - DROITE LONGUE - GAU	
1B-4A	108597	APPUIE-BRAS TYPE "T" BAS - PROFILEE COURTE	
1C-4B-5A,6,7	108600	APPUIE-BRAS TYPE "T" BAS - PROFILEE LONGUE	Droite
1C-4B-5A,6,7	108604	APPUIE-BRAS TYPE "T" BAS - DROITE COURTE - DR	Gauche
1D-4B-5B-7	108602	APPUIE-BRAS TYPE "T" BAS - DROITE COURTE - GAU	Droite
1D-4B-5B-7	108606	APPUIE-BRAS TYPE "T" BAS - DROITE LONGUE - DR	Gauche
1A-4B	108596	APPUIE-BRAS TYPE "T" BAS - DROITE LONGUE - GAU	
1B-4B	108598	APPUIE-BRAS TYPE "T" BAS - GARN. PROFILEE COURTE	
1C,2,5A,6	115221	PARTIE HAUTE AP-BRAS "T" A/GARN. DROITE COURTE	
1D,2,5B,6-7	115222	PARTIE HAUTE AP-BRAS "T" A/GARN. DROITE LONGUE	

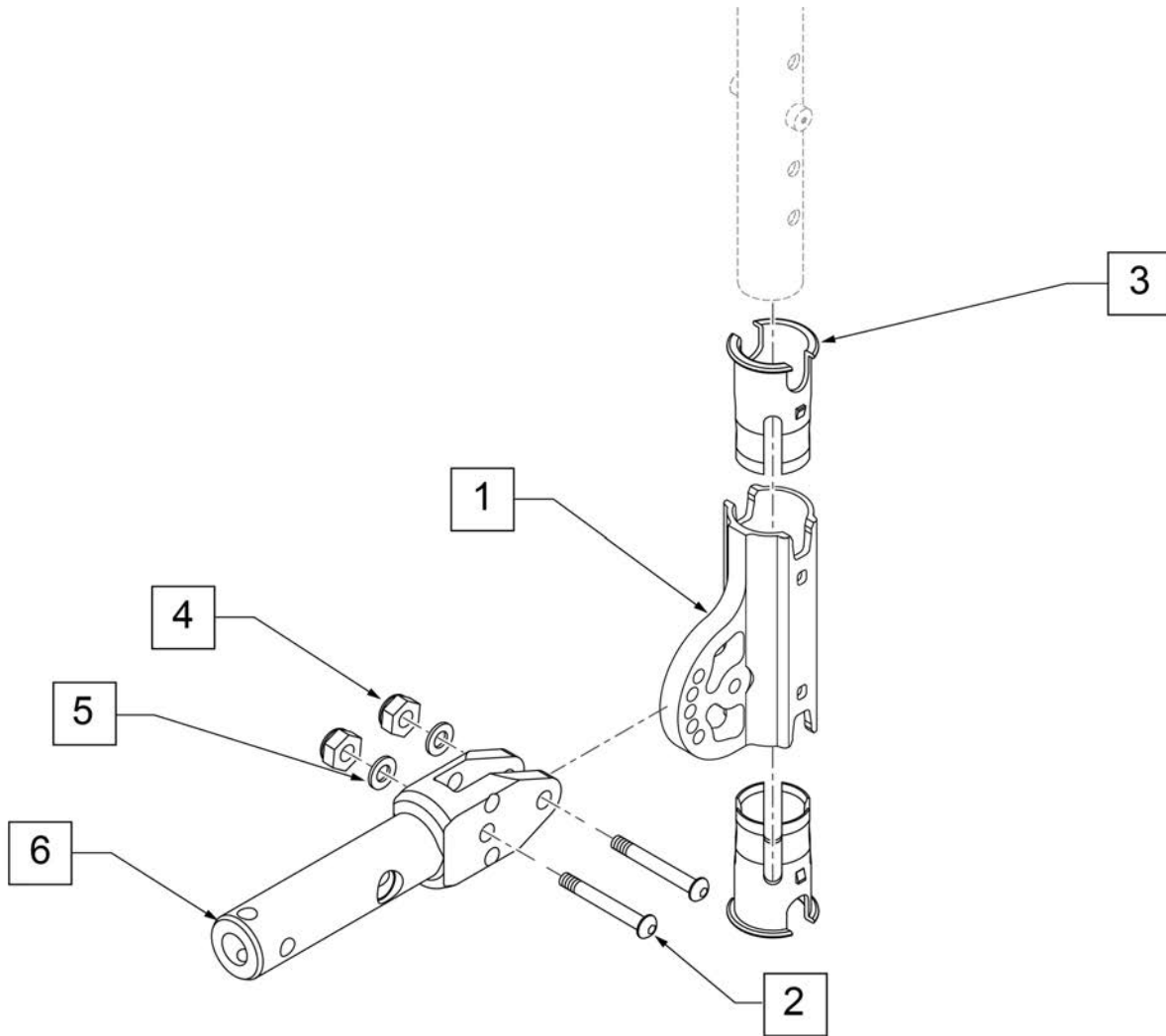
## APPUIE-BRAS DE TYPE « L » - QRI



Pos.	Item Number	Description	Remarques
1-3	124273	APPUIE-BRAS "L" PAIRE	Paire a/boulons
1-3	124274	APPUIE-BRAS "L" -DROIT	Droit a/boulons
1B-3	124275	APPUIE-BRAS "L" -GAUCHE	Gauche a/boulons
2,3	124276	SEXBOLTSA ARMREST KIT	PAIRE
4	108315	GARNITURE EN GEL	PAIRE
5	560640	GARNITURE DE MOUSSE 9X.93X.155	À l'unité



## RECEPTEUR D'APPUIE-BRAS DE TYPE « L » - QRI

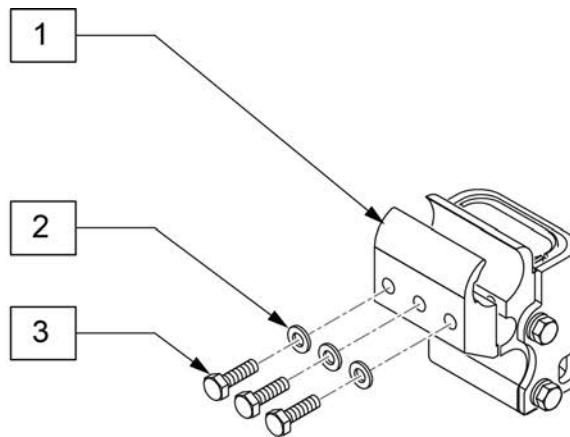


Pos.	Item Number	Description	Remarques
1	121916	MONTURE DU RECEPTEUR	
2	102262-005	BOULON BHCS M6 x 1 x 30	
3	106505	MANCHON D'APPUIE-BRAS TYPE "L"	
5	250104	RONDELLE PLATE M6	
6	109755	MONTURE D'AJUSTEMENT D'ANGLE	
1-5	124270	ASS. DU RECEPT. D'APPUIE-BRAS "L" (PAIRE)	Paire
1-5	124271	ASS. DU RECEPT. D'APPUIE-BRAS "L" (UN COTE)	À l'unité
2-5	124272	QUINC. DU RECEPT D'APPUIE-BRAS "L" (UN COTE)	quincaillerie pour un côté

Note : Le récepteur d'appuie-bras de type « L » permet l'ajustement en angle de +60 ° , +42 ° , +36 ° , +24 ° , +18 ° , +12 ° , +6 ° , +0 ° , -6 ° , -12 ° , -18 ° , -24 ° , -36 ° , -42 ° , et -60 °

## RÉCEPTEUR D'APPUIE-BRAS DE TYPE "T" – QRI

Note : LES FIXATIONS s'installent sur un tube de 1 1/8 " de diamètre.

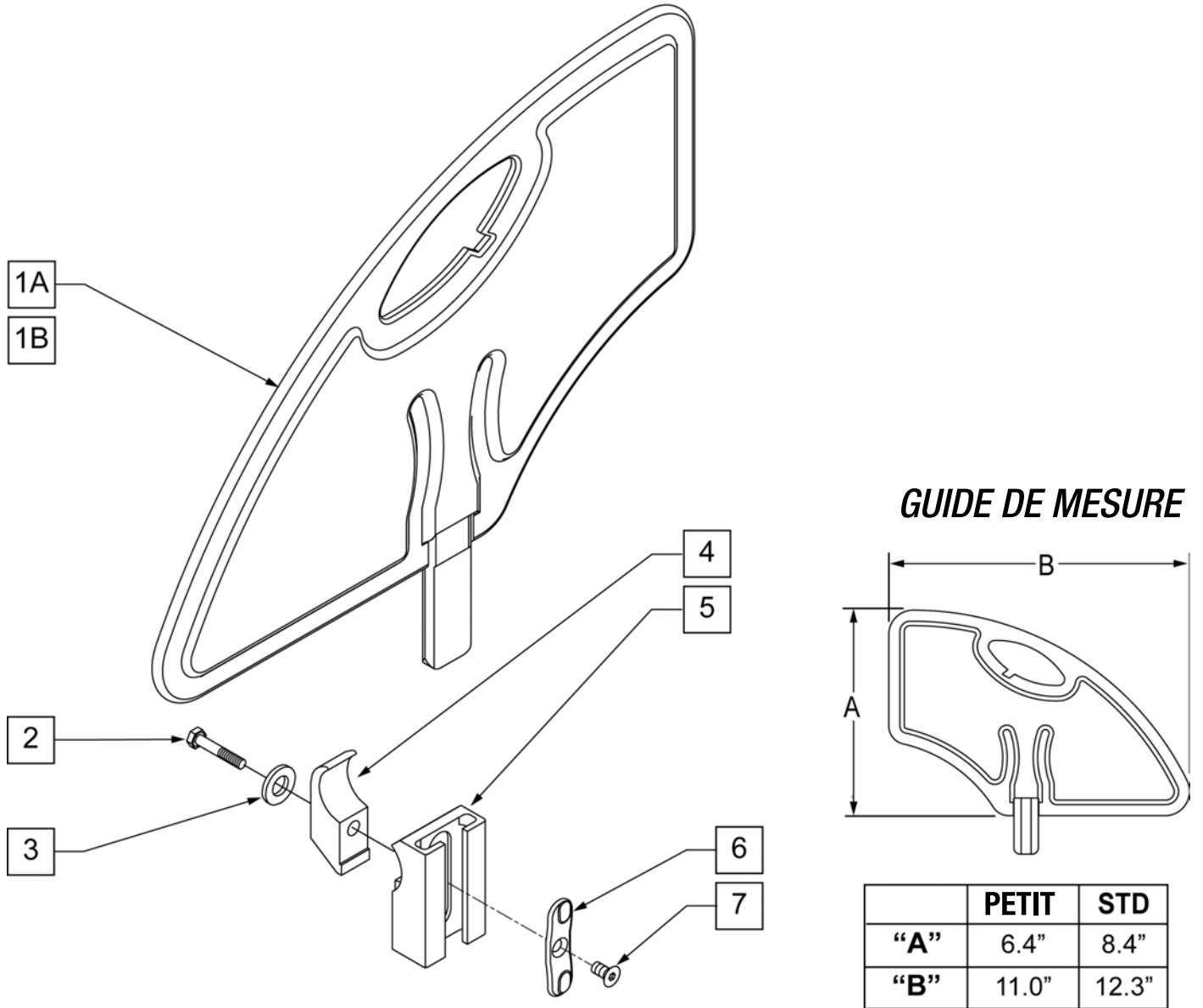


Pos.	Item Number	Description	Remarques
1	550495	PARTIE INT. DU RECEPTEUR AP-BRAS "T" (1 1/8")	
2	250104	RONDELLE PLATE M6	
3	102268-002	BOULON HHCS M6 x 1 x 35	
4	109387	PARTIE EXT. DU RECEPTEUR AP-BRAS "T" (1 1/8")	
1-4	111157	ASS. COMPLET DU RECEPT. D'APPUIE-BRAS TYPE "T"	

**PROTÈGE-VÊTEMENTS - FIXATIONS 1 1/8 "**

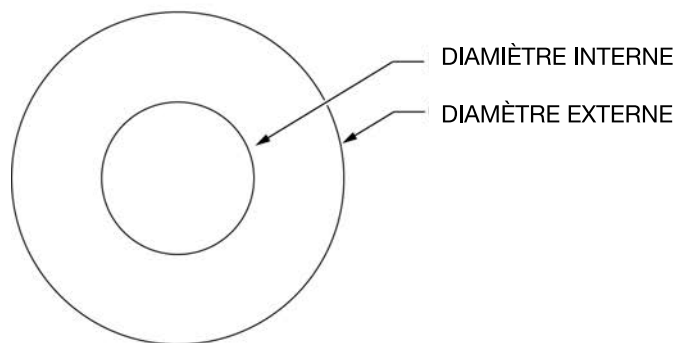
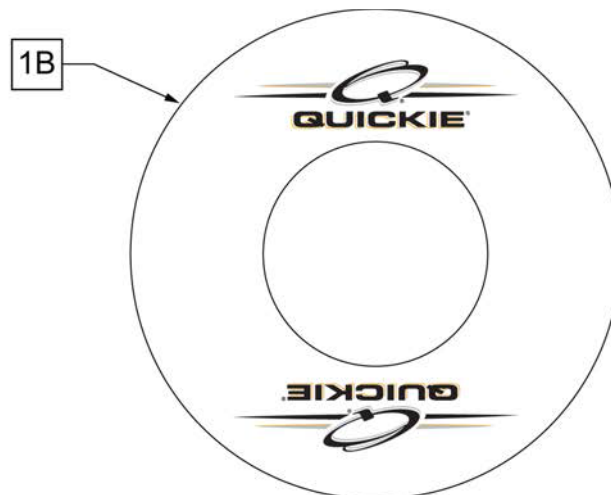
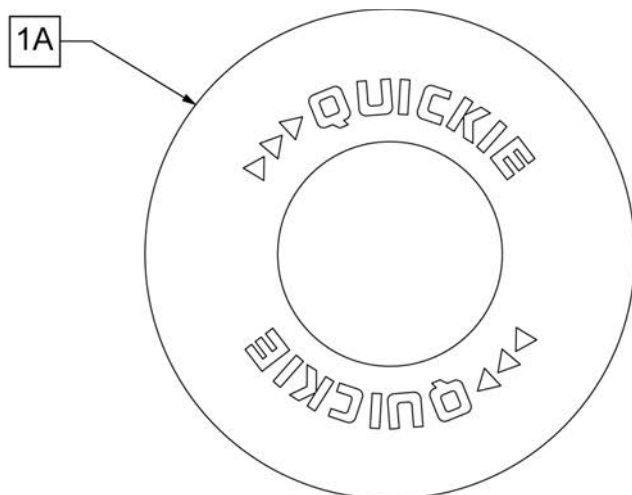
NOTE : Effectif sur les fauteuils GT après les N/S R3-012700 et R3A-012762.

NOTE : Effectif sur les fauteuils GTI après les N/S T4-505800 et T4A-505900



Pos.	Item Number	Description	Remarques
1A	104164-001	PROTEGE-VETEMENTS - STD	Standard
1B	104164-002	PROTEGE-VETEMENTS - PETIT	Petit
2	102268-002	BOULON HHCS M6 x 1 x 35	
3	250104	RONDELLE PLATE M6	
4	550063	PINCE DE PROT-VETEMENTS	
6	108780	INSERT PLAST. DU RECEPTEUR (SG)	
7	107135	FHCS #6-32 X 1/4 BLK	
2-7	111172	ENS. RECEPTEUR DE PROT-VETEMENTS 1 1/8"	
5-7	109388	PORTION DU RECEPTEUR DE PROT-VETEMENTS	
1A-7	111170	ENS. PROTEGE-VETEMENTS STD A/RECEPTEURS 1 1/8" (CH)	Standard - à l'unité
1B-7	111171	ENS. PROTEGE-VETEMENTS PETIT A/RECEPTEURS 1 1/8" (CH)	Petit - a l'unité

## PROTÈGE-RAYONS

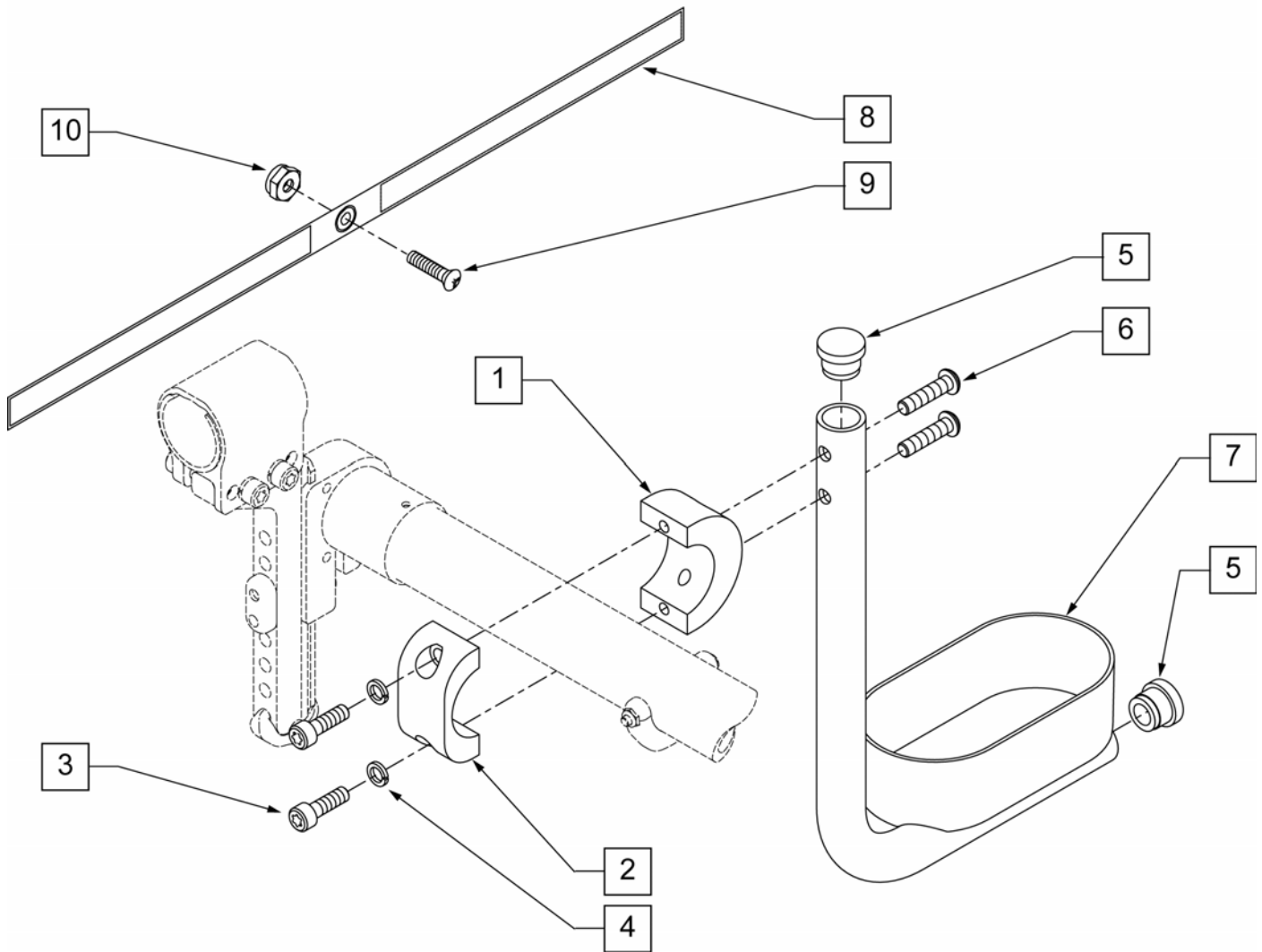


### GUIDE DE MESURE DES PROTÈGE-RAYONS

NO. DE PIÈCES	DIAMÈTRE INTERNE	DIAMÈTRE EXTERNE
902001	8 1/4	15 7/8
902011	8 1/4	18 1/8
902021	10 1/4	19 5/8
902025	10 1/4	20 3/8
902037	10 1/4	21 7/8
902038	10 1/4	23 3/8
103660-001	8 1/4	16
103660-002	8 1/4	18
103663-001	10 1/4	20 1/2
103663-002	10 1/4	23 1/2
103734-001	10 1/4	19 1/4
103734-002	10 1/4	22
119336	10 1/4	19 1/4

Pos.	Item Number	Description	Remarques
>>>>		PROTEGE-RAYONS NOIRS	
1A	902001	PROT-RAYONS 20" QUICKIE NOIR	Paire-NOIR-CONVIENT POUR 20" ROUES
1A	902011	PROT-RAYONS 22" QUICKIE NOIR	Paire-NOIR-CONVIENT POUR 22" ROUES or 24" (540) ROUES A/ CERCEAUX PROJECTION OU 24" ROUES DE MONTAGNE
1A	902021	PROT-RAYONS 24" QUICKIE (VISSE) NOIR	Paire-NOIR-CONVIENT POUR 24" (540) ROUES MAG ET A RAYONS
1A	902025	PROT-RAYONS 24" QUICKIE (MONTURE LANGUETTE) NOIR	Paire-NOIR-CONVIENT POUR 25" (559) ROUES A RAYONS OU 26" ROUES DE MONTAGNE
1A	902037	PROT-RAYONS 26" QUICKIE (MONTURE LANGUETTE) NOIR	Paire-NOIR-CONVIENT POUR 26" (590) ROUES
1A	902038	PROT-RAYONS 26" QUICKIE HT NOIR	Paire-NOIR-CONVIENT POUR 27" (700) ROUES
>>>>		PROTEGE-RAYONS CLAIRS	
1B	103660-001	PROT-RAYONS CLAIR 20"	Paire-CLAIR-CONVIENT POUR 20" ROUES
1B	103660-002	PROT-RAYONS CLAIR 22"	Paire-CLAIR-CONVIENT POUR 22" ROUES or 24" (540) ROUES A/ CERCEAUX PROJECTION OU 24" ROUES DE MONTAGNE
1B	103734-001	PROT-RAYONS CLAIR 24"	Paire-CLAIR-CONVIENT POUR 24" (540)ROUES A RAYONS
1B	119336	PROT-RAYONS CLAIR 24"	Paire-CLAIR-CONVIENT POUR 24" (540) MAG ROUES
1B	103663-001	103663-001 PROT-RAYONS CLAIR 24" QP	Paire-CLAIR-CONVIENT POUR 25" (559) ROUES or 26" ROUES DE MONTAGNE
1B	103734-002	PROT-RAYONS CLAIR 26"	Paire-CLAIR-CONVIENT POUR 26" (590) ROUES A RAYONS
1B	103663-002	PROT-RAYONS CLAIR 26" QP	Paire-CLAIR-CONVIENT POUR 27"(700) ROUES PERFORMANTES

## PORTE CANNE



Pos.	Item Number	Description	Remarques
1	050076	ATTACHE PORTE CANNE	
2	050077	ATTACHE PORTE CANNE	
3	102263-001	BOULON SHCS M6 x 1 x 16	
4	050129-001	ANNEAU AUTO BLOCANT COLLET HAUT M6	
5	561000-QU	3/4" BOUCHON 0.83"	
6	102262-004	BOULON BHCS M6 X 1 X 25	
8	750495	COURROIE DE PORTE CANNE	
9	281110	10-32 X 1/2 TRANCONIQUE	
10	200100-QU	10-32 ECROU AUTO BLOQUANT	
1-10	050169	ENS. PORTE CANNE A/QUINC.	