

**QUICKIE**[®]
Live without limits.



IRIS[™]

MANUEL DE PIÈCES

MARS 2017

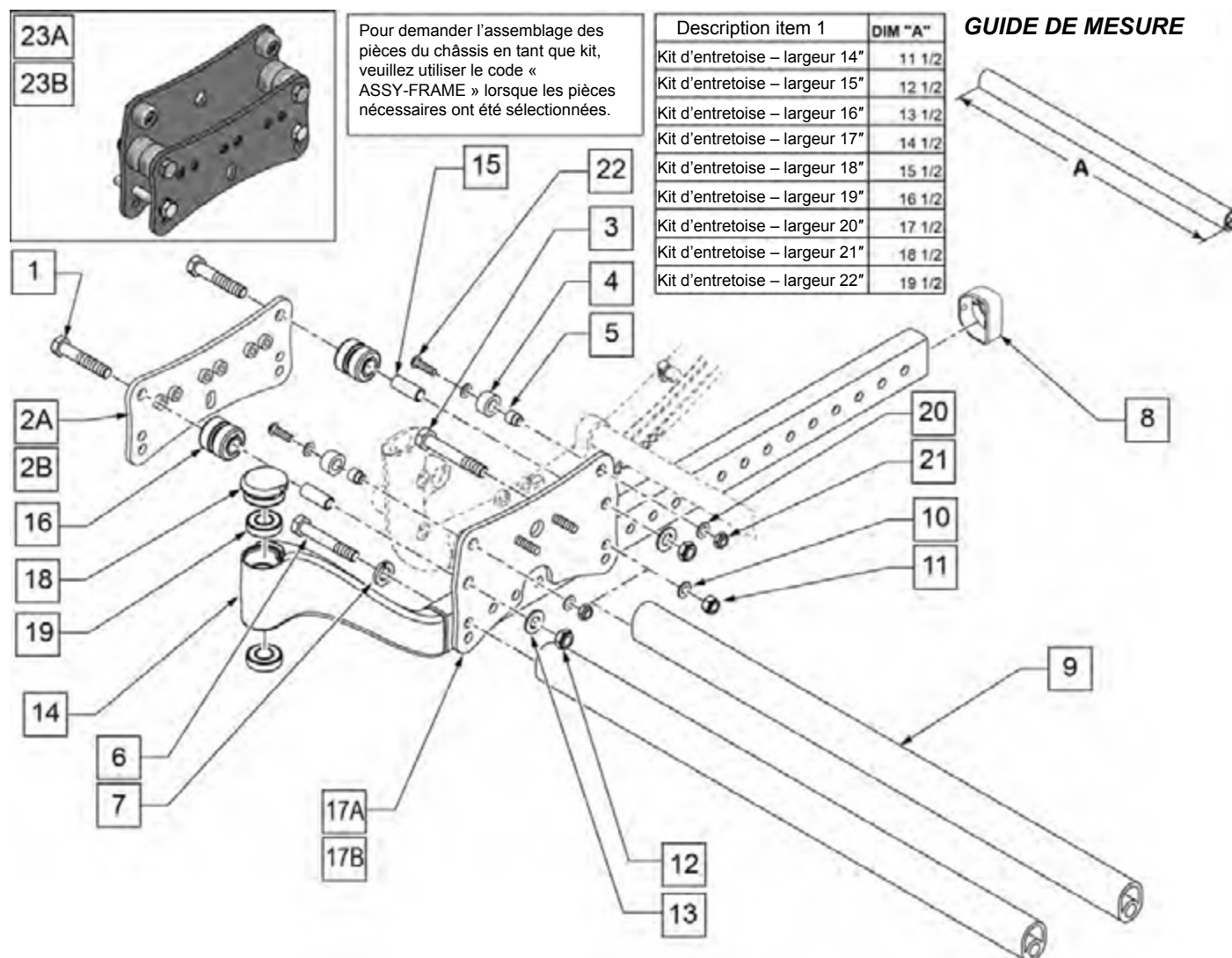


Améliore la vie des gens

Cover.....	1
Chassis de la base et assemblage du roulement du berceau.....	4
Assemblage du Berceau pour N/S après IRS-045100 & IRSE-057300.....	6
Ensemble d'entretoise ajustable après N/S ZRS-041800 & ZRSE-051100.....	8
Title missing????.....	9
Système d'ancrage WC19 (Transit Kit).....	10
Systeme de declencheur au pied - Quickie IRIS.....	12
Levier de declenchement de bascule et cable pour poignée de poussée et dossier inclinable.....	14
Levier de declenchement de bascule et cable pour dossier ajustable en hauteur.....	15
Tableau des essieux a degagement rapide.....	16
Fixations d'essieux.....	17
Conduite unilatérale (Seulement pour # de série débutant par IRS et IRSE).....	19
Assemblage de tige de fourche et fourche.....	21
Roues avant.....	23
Roues avant 8" x 2".....	25
Anti-Basculants Arrière.....	26
Barrure Au Pied.....	28
Frein Par Poussee - Pour l'utilisateur.....	30
Systeme de freins aux moyeux de roues.....	32
Roues À Raons - IRIS - Zippie IRIS.....	34
Roues Arrière 12".....	35
Roues Arrère 16".....	36
Roues À Rayons.....	37
Pneu À Chambre À air et pneu avec bande anti-crevaisson.....	38
Pneu semi-dur (Full Poly).....	39
Chambre À air et bande anti-crevaisson.....	40
Plaque de siège et plaque de siège abaissée.....	41
Dossier Ajustable En Hauteur Avec Poignées Pousette Réglables.....	43
Cannes de Dossier - Poignées De Poussee Intégrées.....	45
Rallonge de Poignée Pousette Amovible.....	47
Dossier Inclinable.....	49
Plaque de Dossier.....	52
Tableau Référence des appuie-pieds.....	53
Appuie-pieds 60 Degrés, Escamotables Intérieur/Extérieur.....	54
Appuie-pieds 70 Degrés, Escamotables Intérieur/Extérieur.....	55
Appuie-pieds 80 Degrés, Escamotables Intérieur/Extérieur.....	56
Appuie-pieds 70 Degrés, Monture Directe, Escamotables Intérieur/Extérieur.....	57
Appuie-pieds 80 Degrés, Monture Directe, Escamotables Intérieur/Extérieur.....	59
Appuie-pieds 90 Degrés, Monture Directe, Escamotables Intérieur/Extérieur.....	61
Appuie-pieds 70 Degrés Robuste.....	63
Appuie-pieds 80 Degrés Robuste.....	65
Appuie-pieds 90 Degrés Robuste.....	67
Tableau des Tiges D'xtensions.....	69
Extensions d'appuie-pieds pour monture directe.....	70
Palette Rabattable Composite Surdimensionnée.....	71
Palette Rabattable Réglable En Angle Surdimensionnée - Monture avec Extensions.....	73
Palette Rabattable Réglable En Angle Format Standard (Engant) - Monture avec Extensions.....	75
Palette Composite Format Standard.....	77
Palette Pleine Largeur.....	79
Palette Reglable en Angle Format Standard (Enfant) Pour Monture Directe.....	81
Palette Réglable en Angle Surdimensionnée Pour Monture Directe.....	83
Appuie-Jambes Elevateur et Appuie-Jambes Elevateur Compensateur - Paire.....	85
Appuie-Jambes Elevateur - Pièces De Remplacement.....	86
Appuie-Mollets Pour Appuie-Jambes Élévateur (14"-16").....	88
Appuie-Mollets Pour Appuie-Jambes Élévateur (16"-20").....	89
Appuie-Pieds De Contracture.....	90
Appuie-Moignon Reglable.....	93
Appuie-Bras Type "U" Ajustable En Hauteur Et Escamotables Et Les Recepteurs.....	94
Recepteur D'Appuie-bras En « U » Escamotable.....	96
Appuie-Bras De Type « T » Ajustable En Hauteur.....	98
Protège-Rayons.....	100

CHASSIS DE LA BASE ET ASSEMBLAGE DU ROULEMENT DU BERCEAU

NOTE: deuxième entretoise utilisé seulement pour l'option robuste

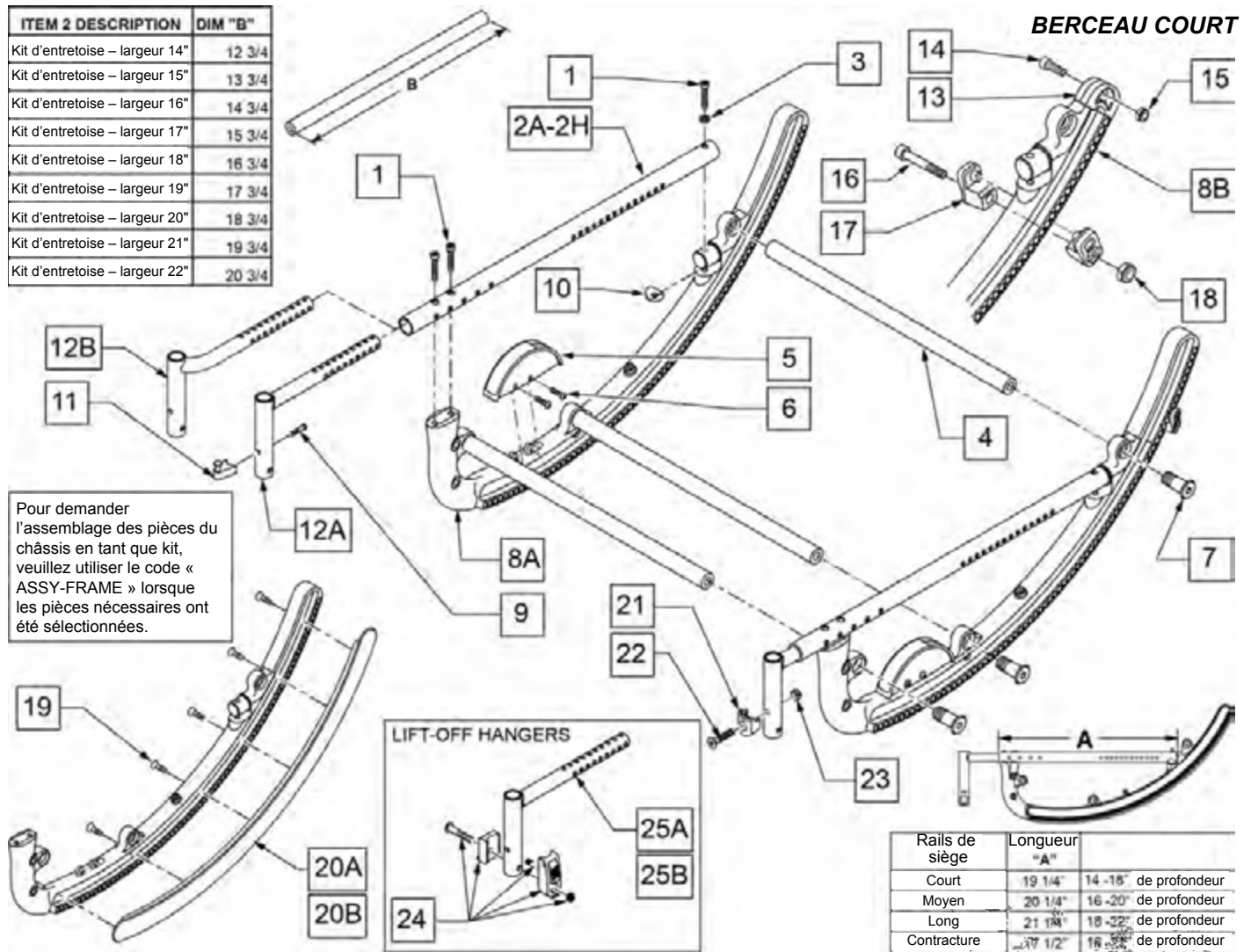


Pos.	No. d'Item	Description	Remarques
1	105890	HHCS 3/8-24 X 2 ROHS	
2A	124951	PLAQUE EXTERIEUR DU BERCEAU - REG	Reg.
2B	124952	PLAQUE EXTERIEUR DU BERCEAU - ROBUSTE	Robuste seulement
3	106985	VIS 5/16-24-X ROHS	
4,5,20-22	129594	ENS. ROULEAUX SUPERIEUR	
6	106986	VIS 5/16-24"X2 1/4 ROHS	
6,7	108201	ENS QUINC, TUBE D'ENTRETOISE	Ensemble de 4
7	106951	RONDELLEAUTO BLOCANT 5/16 ROHS	
8	105809	CAPUCHON DE LA BASE	
10	106946	RONDELLE PLATE AN 5/16 ROHS	
11	106938	NOIX NYLOCK 5/16 -24 ROHS	
12	105889	3/8 -24 NOIX NYLOCK MINCE NOIR	
13	106948	RONDELLE PLATE SAE 3/8 ROHS	
1,12,13,15,16	129595	ENS. ROULEAUX INFERIEUR	

Pos.	No. d'Item	Description	Remarques
17A	105818	PLAQUE INTERIEUR DU BERCEAU - REG	Reg.
17B	105820	PLAQUE INTERIEUR DU BERCEAU - ROBUSTE	Robuste seulement
18	116255	CAPUCHON D'ENCASTREMENT	
19	349500	ROULEMENT A BILLE 1 1/8 x 1/2	
6,7,9	108192	ENS. TUBE D'ENTRETOISE 14" LARGEUR	Inclus 1 tube
6,7,9	108193	ENS. TUBE D'ENTRETOISE 15" LARGEUR	Inclus 1 tube
6,7,9	108194	ENS. TUBE D'ENTRETOISE 16" LARGEUR	Inclus 1 tube
6,7,9	108195	ENS. TUBE D'ENTRETOISE 17" LARGEUR	Inclus 1 tube
6,7,9	108196	ENS. TUBE D'ENTRETOISE 18" LARGEUR	Inclus 1 tube
6,7,9	108197	ENS. TUBE D'ENTRETOISE 19" LARGEUR	Inclus 1 tube
6,7,9	108198	ENS. TUBE D'ENTRETOISE 20" LARGEUR	Inclus 1 tube
6,7,9	108199	ENS. TUBE D'ENTRETOISE 21" LARGEUR	Inclus 1 tube
6,7,9	108200	ENS. TUBE D'ENTRETOISE 22" LARGEUR	Inclus 1 tube
8,14,19	108204S	ASS. DE LA BASE- DROIT	DROIT
8,14,19	108205S	ASS. DE LA BASE - GAUCHE	GAUCHE
20	106944	RONDELLE PLATE MINCE AN 1/4	
21	106935	NOIX NYLOCK MINCE 1/4-28	
22	106960	1/4-28 X 7/8 BUTTON HEAD	
23A	126228	ENS. DU ROULEMENT DU BERCEAU - REG	Non disponible sur robuste- un cote seulement
23B	126229	ENS. DU ROULEMENT DU BERCEAU - ROBUSTE	Pour base robuste - un côté seulement
		Expedié assemble # de pièce	utilise avec plusieurs ass.
	ASSY-FRAME	ASSEMBLAGE DU CHASSIS REQUIS	Ajouté avec le kit de châssis

ASSEMBLAGE DU BERCEAU pour N/S après IRS-045100 & IRSE-057300

Note : Pour l'ensemble complet du kit d'entretoise, veuillez utiliser la page « Kit d'entretoise de Croissance ».



Pos.	No. d'Item	Description	Remarques
1	106976	VIS 1/4 -28 x 1 1/2 ROHS	
2A	105800-001S	RAIL DE SIEGE - COURTE	COURT- NON ROBUSTE (ALUM)
2B	105800-002S	RAIL DE SIEGE - MOYENNE	MOYEN - NON ROBUSTE (ALUM)
2C	105800-003S	RAIL DE SIEGE - LONGUE	LONGUE - NON ROBUSTE (ALUM)
2D	105800-004S	RAIL DE SIEGE - CONTRACTURE	CONTR - NON ROBUSTE (ALUM)
2E	105800-005S	RAIL DE SIEGE - ROBUSTE - COURTE	COURT - ROBUSTE (ACIER)
2F	105800-006S	RAIL DE SIEGE - ROBUSTE - MOYENNE	MOYEN - ROBUSTE (ACIER)
2G	105800-007S	RAILE DE SIEGE - ROBUSTE - LONGUE	LONGUE - ROBUSTE (ACIER)
2H	105800-008S	RAILE DE SIEGE - ROBUSTE - CONTRACTURE	CONTR - ROBUSTE (ACIER)
3	106943	RONDELLE PLATE AN 1/4 ROHS	
4	105832-001	ENTRETOISE DE BERCEAU 14" LARGEUR	
4	105832-002	ENTRETOISE DE BERCEAU 15" LARGEUR	
4	105832-003	ENTRETOISE DE BERCEAU 16" LARGEUR	
4	105832-004	ENTRETOISE DE BERCEAU 17" LARGEUR	

Pos.	No. d'Item	Description	Remarques
4	105832-005	ENTRETOISE DE BERCEAU 18" LARGEUR	
4	105832-006	ENTRETOISE DE BERCEAU 19" LARGEUR	
4	105832-007	ENTRETOISE DE BERCEAU 20" LARGEUR	
4	105832-008	ENTRETOISE DE BERCEAU 21" LARGEUR	
4	105832-009	ENTRETOISE DE BERCEAU 22" LARGEUR	
6	106952	VIS 10 -32 x 1/2 ROHS	
7	108179	ENS. QUINCAILLERIE DE BERCEAU (6)	QTÉE 6
9	106982	BHCS 5/16 -18 x 1 3/4 SHLD ROHS	
10	561004	SELLE 1" TROU 1/4"	
9,11	107491	ASS. BLOCAGE ESCAMOT. A/BOULON NOIR	POUR AP-JAMBES ELEVATEUR
13	126318	EMBOUIT DE BERCEAU	
14	106974	VIS 1/4 -28 x 3/4 PL ROHS	
15	106935	NOIX NYLOCK MINCE 1/4 -28 ROHS	
16	106957	VIX 10 -32 x 1 1/4 ROHS	
17	560349	BLOQUEUR DE BERCEAU	
18	106931	NOIX NYLOCK MINCE 10 -32 ROHS	
19	129799	#6 X 1/2" FL DH PHL VIS NOIR	
20A	126195	COUVERT DE BERCEAU COURT	POUR 40 DEGRÉS
20B	126196	COUVERT DE BERCEAU REGULIER	POUR 55 DEGRÉS
22	103500-010	FHCSM6X1X35FULLNP	POUR AP-JAMBES ROTATOIRE
23	104381	NOIX NYLOCK HEC M6X1.0	POUR AP-JAMBES ROTATOIRE
4,7	108180	ENS. ENTRETOISE DE BERCEAUX 14" LARGEUR	ENSEMBLE DE 3
4,7	108181	ENS. ENTRETOISE DE BERCEAUX 15" LARGEUR	ENSEMBLE DE 3
4,7	108182	ENS. ENTRETOISE DE BERCEAUX 16" LARGEUR	ENSEMBLE DE 3
4,7	108183	ENS. ENTRETOISE DE BERCEAUX 17" LARGEUR	ENSEMBLE DE 3
4,7	108184	ENS. ENTRETOISE DE BERCEAUX 18" LARGEUR	ENSEMBLE DE 3
4,7	108185	ENS. ENTRETOISE DE BERCEAUX 19" LARGEUR	ENSEMBLE DE 3
4,7	108186	ENS. ENTRETOISE DE BERCEAUX 20" LARGEUR	ENSEMBLE DE 3
4,7	108187	ENS. ENTRETOISE DE BERCEAUX 21" LARGEUR	ENSEMBLE DE 3
4,7	108188	ENS. ENTRETOISE DE BERCEAUX 22" LARGEUR	ENSEMBLE DE 3
5,6	108191	ENS. D'INDICATEUR D'ANGLE	
5,6,8A	129596	ENS. DU BERCEAU 55 DEG	PLAGE DE 55 DEGRÉS
5,6,8B,13-18	129597	ENS. DU BERCEAU 40 DEG	PLAGE DE 40 DEGRÉS
9,11,12A	129598	Recept D'appuie-jambes Standard A/support D'ap-pieds	Paire
9,11,12B	120037	Recept D'appuie-jambes Evase - Droit A/sup. D'ap-pieds	Droit
9,11,12B	120038	Recept D'appuie-jambes Evase - Gauche A/sup. D'ap-pieds	Gauche
9,11,12B	129599	RECEPT. EVASE 1" A/SUPPORT (PAIRE)	Paire - Pr ancien modele d'appue jambes
12A,21-23	129600	Recept D'appuie-jambes Standard A/support (Rotatoire)	Paire - pr Rotatoire
12B,21-23	129601	RECEPT. EVASE 1" A/SUPPORT (PAIRE) (ROTATOIRE)	Ens. Inclus gauche et droit pour appui-jambes ratatoire
21-23	119514	ENS. SUPPORT LOQUET	Pour rotatoire
16-18	119557	ENS. BLOQUEUR DE BERCEAU	
24	920720	ENS. BLOC D'APPUI-PIED A/ BOULON., ROB	
25A	542126	SUPPORT DE MONTURE D'APPUIE-PIEDS STD	
25B	244325	Support De Monture D'appuie-pieds Evase 1" Droit	Droit - pour évasé
25B	244326	support De Monture D'appuie-pieds Evase 1" Gauche	Gauche - pour évasé
		ASS. BLOCAGE ESCAMOT. A/BOULON NOIR	
	ASSY-FRAME	expedié assemble # de pièce	utilise avec plusieurs ass.

ENSEMBLE D'ENTRETOISE AJUSTABLE après N/S ZRS-041800 & zrse-051100

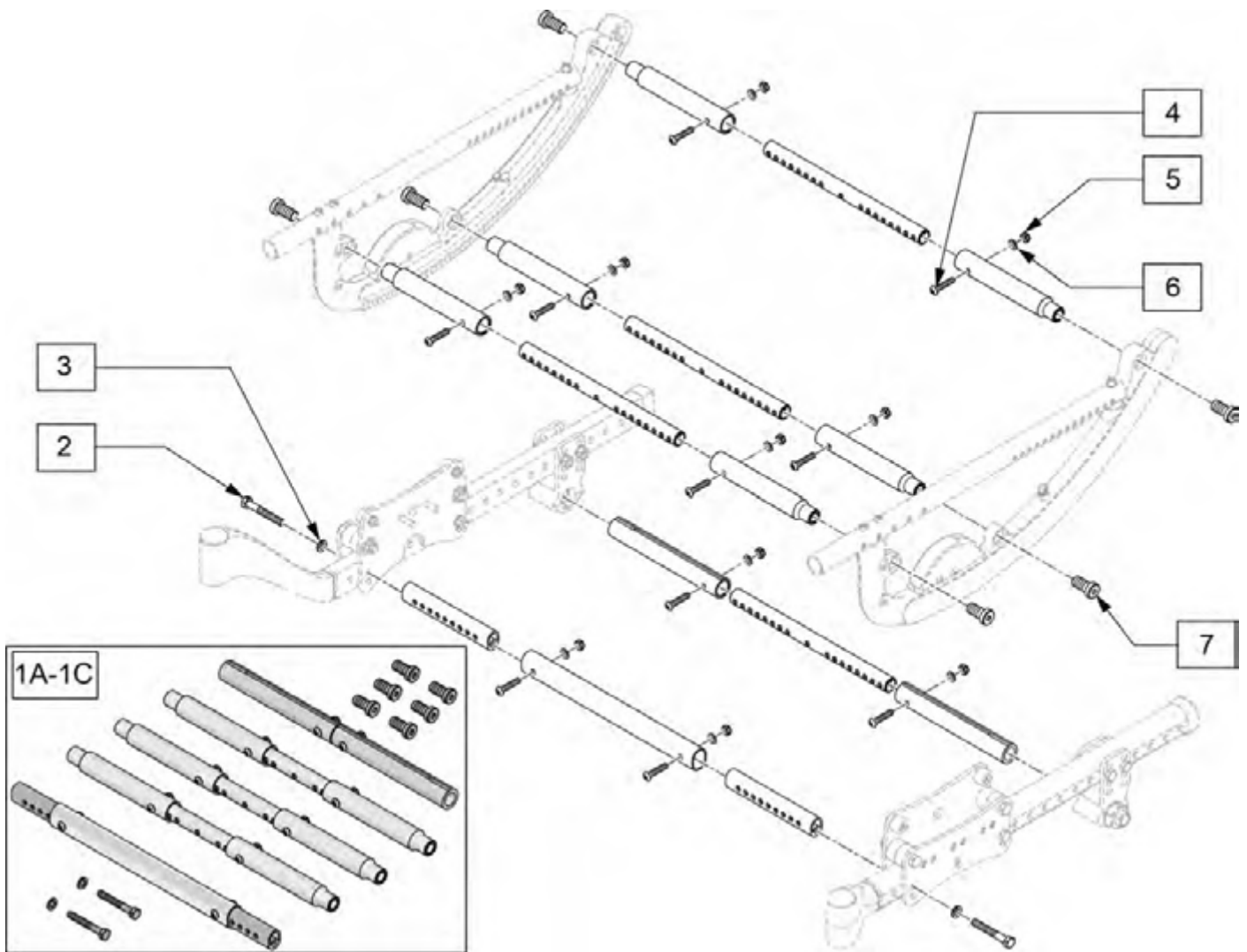
Note : Pour l'agrandissement d'une base à 20 pouces ou plus, des nouveaux câbles de bascule peuvent être à commander.

Note : Pour l'agrandissement d'une base munie du déclencheur au pied à 19 pouces ou plus, la tige du tube du berceau peut être à remplacer.

Note : Les bases munies d'un frein au pied qui ont été commandés à l'origine à une largeur de 14 pouces nécessiteront 2 espaceurs (n/p 127210) pour l'ajustement à une configuration plus large. Consulter la page du frein au pied.

Note : Les entretoises ajustables ne sont pas compatibles avec la conduite unilatérale

Note: Si une base munie de l'ancrage de transport WC19 est agrandie ou réduite, une nouvelle entretoise du berceau pour transport est requise
Veuillez-vous référer à la page du Kit D'ancrage WC19.



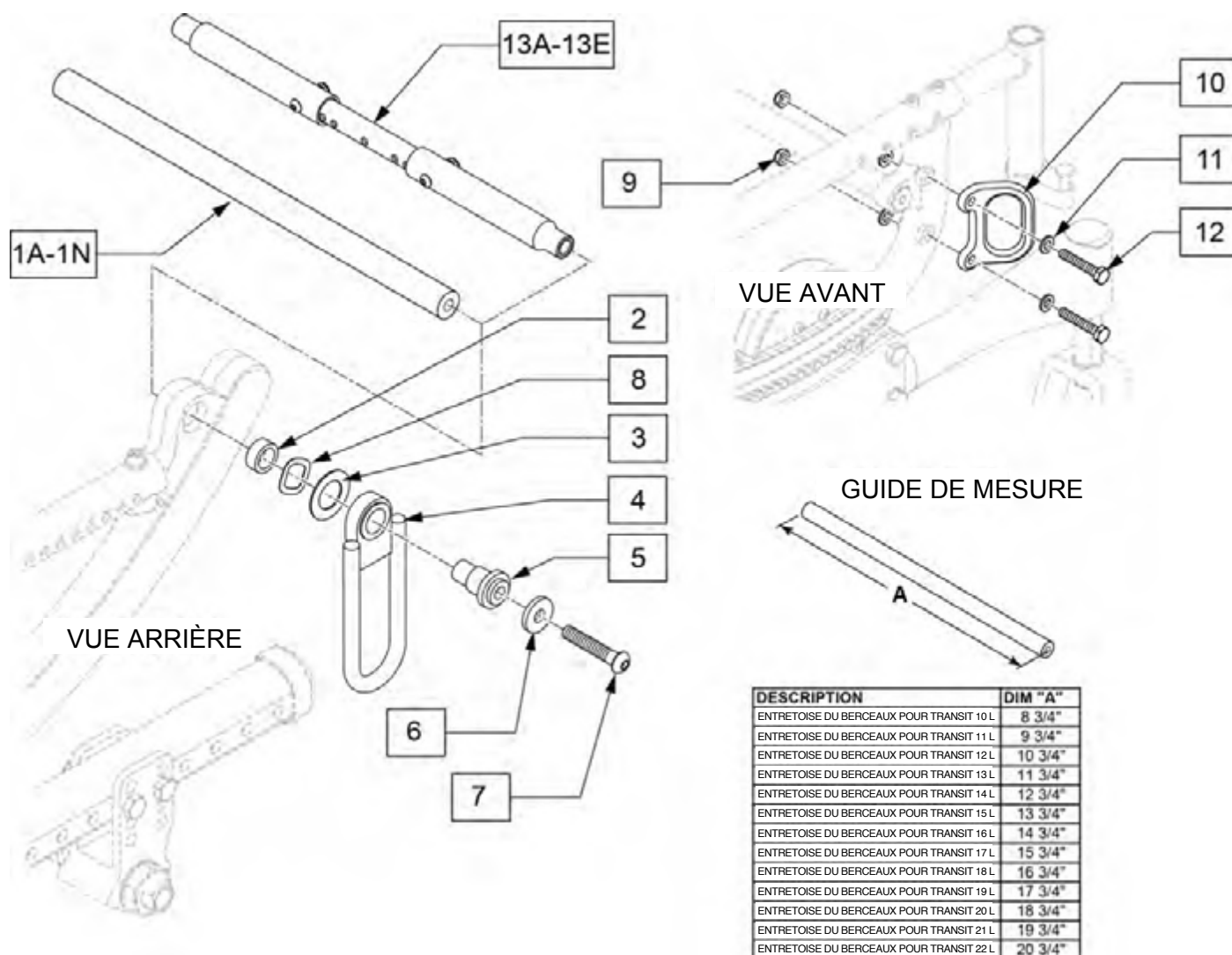
Pos.	Item Number	Description	Remarques
1A	129590	10-13 KIT D'ENTRETOISE A/QUINCAILLERIE	Pour Zippie IRIS seulement 10-13 de largeur
1B	129591	14-19 KIT D'ENTRETOISE A/QUINCAILLERIE	Pour largeur de 14-19, 2 kits requis pour option robuste
1C	129592	15-22 KIT D'ENTRETOISE A/QUINCAILLERIE	Pour largeur de 15-22, 2 kits requis pour option robuste
2	106986	BOULON 5/16-24 X 2-1/4	
3	106951	RONDELLE DIVISI BLOQUANTE 5/16	
4	107027	BOULON 1/4-28 X 1-1/4 A EPAULEMENT	
5	106935	NOIX NYLOCK MINCE 1/4-28	
6	106944	RONDELLE PLATE MINCE AN 1/4 ROHS	
7	105888	1/2-13 X 1 VIS A/PL	
2-7	129593	KIT DE QUINCAILLERIE POUR ENTROISE AJUSTABLE	QUINCAILLERIE POUR LES 5 ENTRETOISES

SYSTÈME D'ANCRAGE WC19 (TRANSIT KIT)
après N/S IRS-045100 & IRSE-057300 & N/S ZRS-041800 & ZRSE-051100

NOTE: Commander 1 entretoise de la bonne dimension ainsi que 1 système d'ancrage (transit kit)

NOTE: Le système d'ancrage n'est pas disponible avec une assise abaissée, un support à cylindre d'O2 ou une tige à soluté.

NOTE: Si vous adaptez un système d'ancrage sur une base robuste les roues avant 8 x 2 sont requises.



Pos.	No. d'Item	Description	Remarques
1A	126494	Entretoise Du Berceau Pour Transit - Largeur 10"	Uniquement pour Zippie IRIS
1B	126495	Entretoise Du Berceau Pour Transit - Largeur 11"	Uniquement pour Zippie IRIS
1C	126496	Entretoise Du Berceau Pour Transit - Largeur 12"	Uniquement pour Zippie IRIS
1D	126497	Entretoise Du Berceau Pour Transit - Largeur 13"	Uniquement pour Zippie IRIS
1E	126498	Entretoise Du Berceau Pour Transit - Largeur 14"	
1F	126499	Entretoise Du Berceau Pour Transit - Largeur 15"	

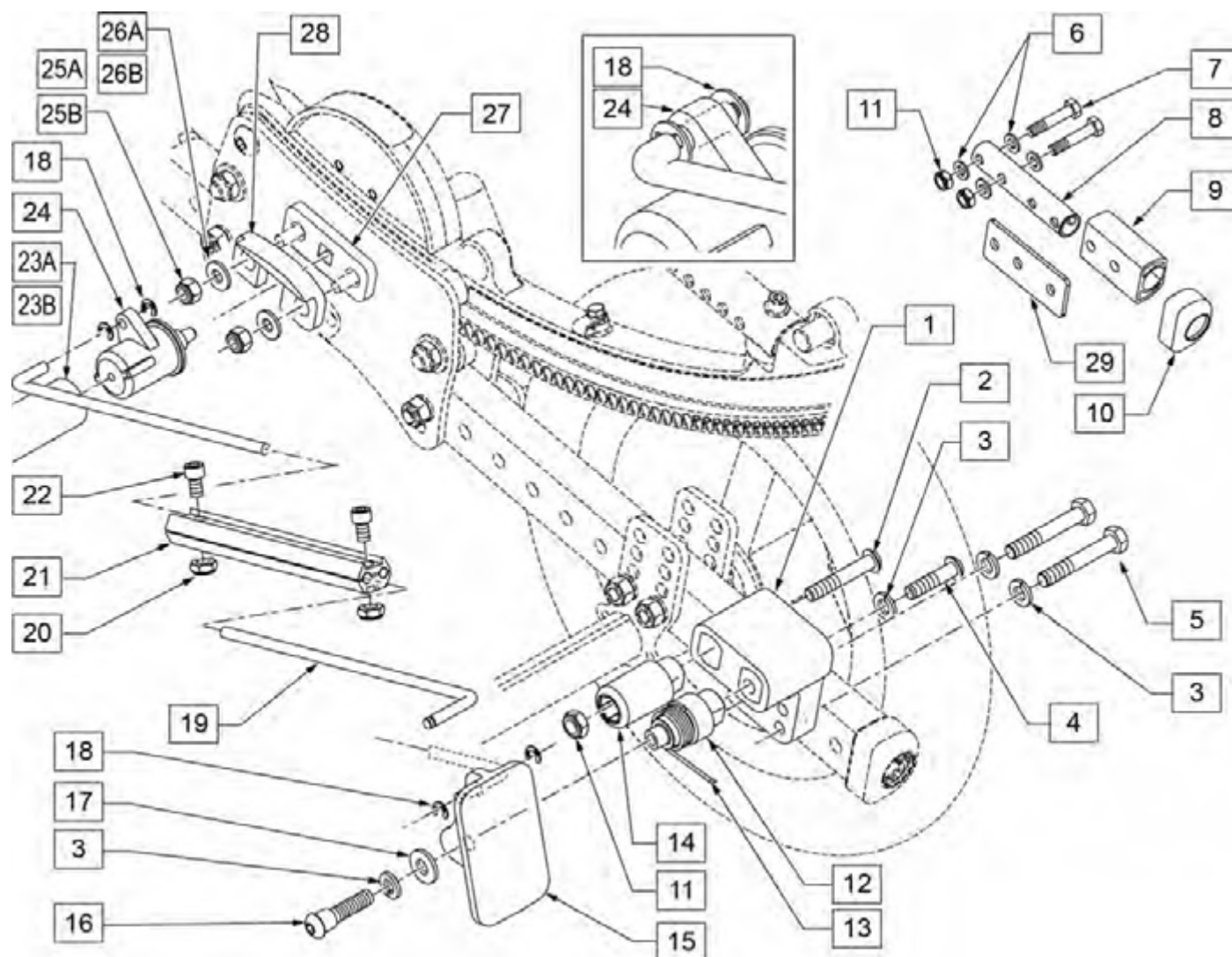
Pos.	No. d'Item	Description	Remarques
1G	126500	Entretoise fixe du berceau pour transit - Largeur 16"	
1H	126501	Entretoise fixe du berceau pour transit - Largeur 17"	
1I	126502	Entretoise fixe du berceau pour transit - Largeur 18"	
1J	126503	Entretoise fixe du berceau pour transit - Largeur 19"	uniquement pour Quickie IRIS
1K	126504	Entretoise fixe du berceau pour transit - Largeur 20"	uniquement pour Quickie IRIS
1L	126505	Entretoise fixe du berceau pour transit - Largeur 21"	uniquement pour Quickie IRIS
1M	126506	Entretoise fixe du berceau pour transit - Largeur 22"	uniquement pour Quickie IRIS
7	106982	VIS 5/16-18 X 1 3/4 À EPAULEMENT	
8	128988	Rondelle Ondulee 3/4"	
9	106935	NOIX NYLOCK MINCE 1/4-28 ROHS	
11	106943	RONDELLE PLATE AN 1/4 ROHS	
12	106972	BOULON 1/4-28 X 1-1/2 ROHS	
2-12	129603	ENS. DU SYST. D'ANCRAGE SANS L'ENTRETOISE	Commander l'entretoise nécessaire pour compléter le kit
13A	129604	ENTRETOISE AJUST. DU BERCEAU POUR TRANSIT - 14-19"	Quickie IRIS' largeur de 14 - 19"
13B	129605	ENTRETOISE AJUST. DU BERCEAU POUR TRANSIT - 15-21"	Quickie IRIS' largeur de 15 - 22"
13C	129606	ENTRETOISE AJUST. DU BERCEAU POUR TRANSIT - 10-13"	Zippie IRIS' largeur 10 - 13"
13D	129607	ENTRETOISE AJUST. DU BERCEAU POUR TRANSIT - 14"	Zippie IRIS' largeur 14"
13E	129608	ENTRETOISE AJUST. DU BERCEAU POUR TRANSIT - 15-18"	Zippie IRIS' largeur 15 - 18"

SYSTEME DE DECLENCHEUR AU PIED – QUICKIE IRIS

NOTE: Veuillez-vous référer au GUIDE DE MONTURE DU MECANISME DECLENCHEUR AU PIED.pdf pour les positions de montage.

NOTE: L'item 9 est inclus avec la base au moment de l'achat mais n'est pas montée.

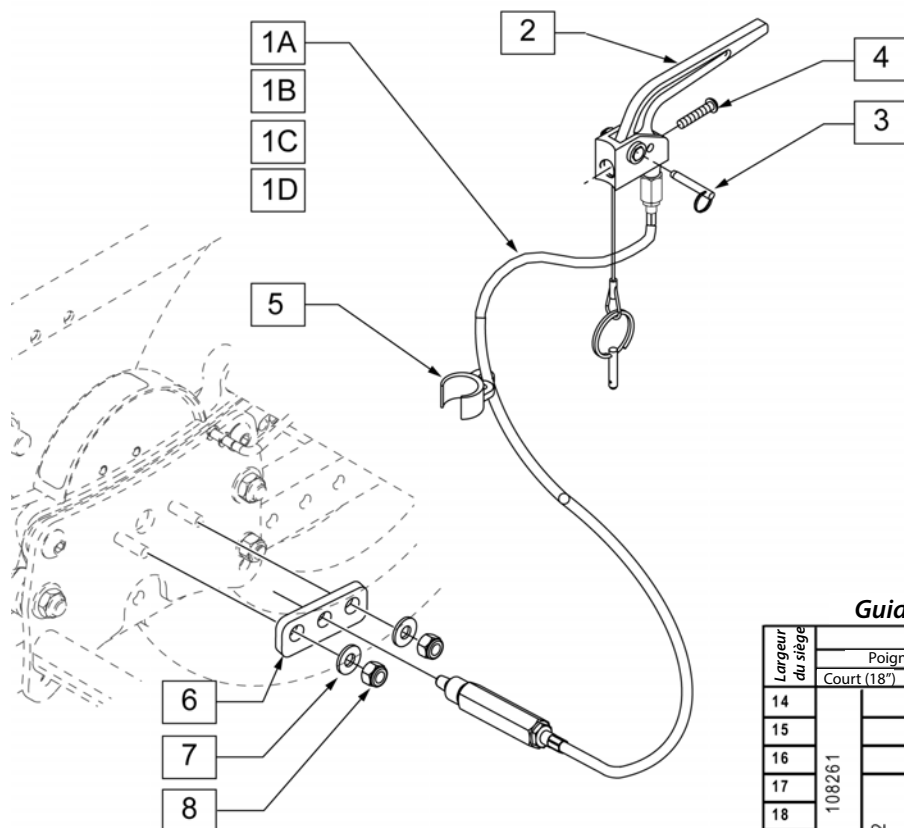
NOTE: Le tube d'extension du mécanisme de déclencheur au pied est utilisé seulement sur les bases dont le N/S débute par IRS et IRSE.



Pos.	No. d'Item	Description	Remarques
1	107242	BLOC DE MONTAGE DU MECANISME DE DECLENCHEUR AU PIED	
2	106982	VIS 5/16 -18 x 1 3/4"	
3	106951	RONDELLE DIV. BLOQUANTE 5/16" ROHS	
4	106980	VIS 5/16 -18 x 1 1/4" ROHS	
5	106985	BOULON 5/16 -24 x 2" ROHS	
6	106946	RONDELLE PLATE AN 5/16" ROHS	

Pos.	No. d'Item	Description	Remarques
7	107358	BOULON 5/16 -18 x 1 1/2 ROHS	
8	107164	TUBE ADAPTEUR DU MECANISME DE DECLENCHEUR AU PIED	
9	107178	TUBE D'EXTENSION DU MECANISME DE DECLENCHEUR	Uniquement noir
10	105809	CAPUCHON DU TUBE DE LA BASE	
11	202117	NOIX EPAISSE NOIRE NYLOCK 5/16-18	
12	106377	ABRE DE PIVOT DE LA PEDALE	
13	106668	RESSORT DE TORSION DROIT	DROIT
13	106989	RESSORT DE TORSION GAUCHE	GAUCHE
14	107167	POTEAU D'ARRET DU MECANISME DE DECLENCHEUR AU PIED	
15	107165	PEDALE DU DECLENCHEUR AU PIED	
16	106979	VIS 5/16 -18 x 3/4 ROHS	
17	263109	5/16" FENDER WASHER SS 3/4" OD	
18	106383	E-CLIP 3/16"	
19	107180	BARRE DE LIEN DU DECLENCHEUR AU PIED	
20	106931	NOIX MINCE NYLOCK 10 -32 ROHS	
21	107179	PINCE DU LIEN DU DECLENCHEUR AU PIED	
22	107181	VIS 10 -32 x 1/2 ROHS	
23A	107239	ASS. D'ENTRETOISE DU BERCEAU 13 -18"	Largeur 13 -18"
23B	107240	ASS. D'ENTRETOISE DU BERCEAU 15 -22"	Largeur 15 -22"
18,24,27	108767	REPLACEMENT DE PIN DEVEROUILLAGE	Inclue gauche et droit
25A	106932	NOIX NYLOCK 1/4 -20 ROHS	Utiliser sur fauteuil a/n/s commençant par IRS ou ISE
25B	201105	NOIX NYLOCK MINCE 1/4 -20 ROHS	Utiliser sur fauteuil a/n/s commençant par CGT
26A	106945	RONDELLE PLATE SAE 1/4 ROHS	Utiliser sur fauteuil a/n/s commençant par IRS ou ISE
26B	106944	RONDELLE PLATE MINCE 1/4 ROHS	Utiliser sur fauteuil a/n/s commençant par CGT
28	118929	BOITIER DE L'ACTUATEUR DE RETENUE	
29	108795	PLAQUE DU TUBE D'EXTENSION	
6-11,29	108615	EXT. DU CHASSIS DE DECLENCHEUR AU PIED	Uniquement noir, Ne pas utiliser pour fauteuil A/N/S débutant par CGT
19 -22	108577	ASS. DU LIEN DU DECLENCHEUR AU PIED	
1-4,11-17 *	112402	ASS. DE LA PEDALE IRIS DROIT- POSITION HAUTE	DROIT HAUTE
1-4,11-17 *	112403	ASS. DE LA PEDALE IRIS GAUCHE- POSITION HAUTE	GAUCHE HAUTE
1-4,11-17 *	112404	ASS. DE LA PEDALE IRIS DROIT- POSITION BASSE	DROIT, BASSE
1-4,11-17 *	112405	ASS. DE LA PEDALE IRIS GAUCHE- POSITION BASSE	GAUCHE, BASSE
1-29 *	116005	KIT DU MÉCANISME DE DECLENCHEUR AU PIED 14-22, POS. HAUTE, DROIT	Droit, haut, pour fauteuils S/N IRS, IRSE & CGT
1-29 *	116006	KIT DU MÉCANISME DE DECLENCHEUR AU PIED 14-22, POS. HAUTE, GAUCHE	Gauche, haut, pour fauteuils S/N IRS, IRSE & CGT
1-29 *	116007	KIT DU MÉCANISME DE DECLENCHEUR AU PIED 14-22, POS. HAUTE, DROIT	Droit, bas, pour fauteuils S/N IRS, IRSE & CGT
1-29 *	116008	KIT DU MÉCANISME DE DECLENCHEUR AU PIED 14-22, POS. HAUTE, GAUCHE	Gauche, bas, pour fauteuils S/N IRS, IRSE & CGT

LEVIER DE DECLENCHEMENT DE BASCULE ET CABLE POUR POIGNÉE DE POUSSÉE ET DOSSIER INCLINABLE

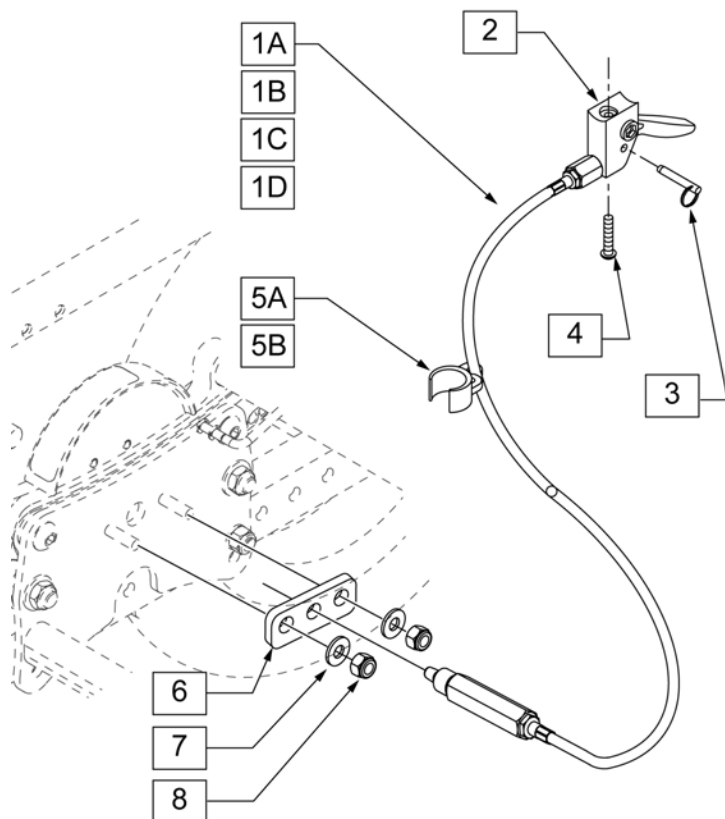


QUICKIE IRIS
Guide pour les câbles de bascule

Largeur du siège	Dossier				
	Poignée de poussée			Dossier Incluable	
	Court (18")	Moyen (21")	Long (24")	Moyen	Long
14	108261	108262	108263	108262	108263
15					
16	108262	108263	108264	108263	108264
17					
18	108262	108263	108264	108263	108264
19					
20	108262	108263	108264	108263	108264
21					
22	108262	108263	108264	108263	108264

Pos.	No. d'Item	Description	Remarques
2,3	580110	LEVIER DECLEN. CYLINDRE QT/QR/P5	
4	281120	10/32 x 5/8 PAN HD PHIL	
5	108134	ATTACHE DE CABLE 1" (10)	PAQUET DE 10
6	500698	PLAQUE DE PLONGEUR DU ROULEAU	
7	106945	RONDELLE PLATE SAE 1/4 ROHS	
8	106932	NOIX NYLOCK 1/4 -20 ROHS	
1A-8	108261	ASS. CABLE COURT POUR POIGNEES DE POUSSE	LONGEUR 51" (Court)
1B-8	108262	ASS. CABLE MOYEN POUR POIGNEES DE POUSSE	LONGEUR 54" (Moyen)
1C-8	108263	ASS. CABLE LONG POUR POIGNEES DE POUSSE	LONGEUR 57" (Longue)
1D-8	108264	ASS. CABLE XLONG POUR POIGNEES DE POUSSE	LONGEUR 60" (X-Longue)

LEVIER DE DECLENCHEMENT DE BASCULE ET CABLE POUR DOSSIER AJUSTABLE EN HAUTEUR



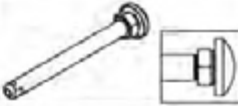







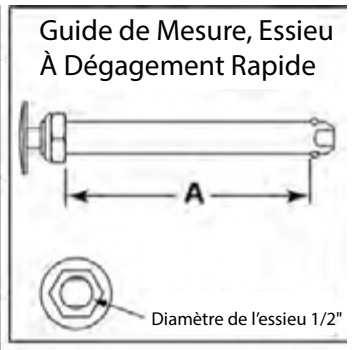
QUICKIE IRIS Guide pour les câbles de bascule

Largeur du siège	Dossier					
	Ajustable en hauteur (poignées de poussée courtes ou longues)					
	Standard (15"-21")			Long (18"-24")		
14	108269			108270		
15						
16		108270			108271	
17						
18						
19						
20			108271			108272
21						
22						

Pos.	No. d'Item	Description	Remarques
2,3	580109	ASS. LEVIER DE CLENCEMENT DU PLONGEUR	
4	281120	10/32 x 5/8 PAN HD PHIL	
5A	108134	ATTACHE DE CABLE 1" (10)	PAQUET DE 10
5B	108135	ATTACHE DE CABLE 7/8" (10)	PAQUET DE 10
6	500698	PLAQUE DU PLONGEUR DU ROULEAU	
7	106945	RONDELLE PLATE SAE 1/4 ROHS	
8	106932	NOIX NYLOCK 1/4 -20 ROHS	
1A-8	108269	CABLE LONG POUR CANNES A HAUTEUR AJUSTABLE	57" LONGEUR (LONG)
1B-8	108270	CABLE X-LONG POUR CANNES A HAUTEUR AJUSTABLE	60" LONGEUR (X-LONG)
1C-8	108271	CABLE 2XL-LONG POUR CANNES A HAUTEUR AJUSTABLE	63" LONGEUR (2XL-LONG)
1D-8	108272	CABLE 3XL-LONG POUR CANNES A HAUTEUR AJUSTABLE	66" LONGEUR (3XL-LONG)

TABLEAU DES ESSIEUX A DEGAGEMENT RAPIDE

Type de Roues	Type d'ESSIEUX	N/P Essieux	Espaceur N/P
Roues plastifiés, 6 rayons	À dégagement rapide 1A 	102063 A=4 1/8	N/A
	À dégagement rapide à levier 1B 	922171 A=4 1/8	N/A
Roues 12" et 16"	À dégagement rapide 1A 	102063 A=4 1/8	N/A
	À dégagement rapide à levier 1B 	922171 A=4 1/8	N/A
Roues à Rayons Régulières	À dégagement rapide 1D 	102064 "A"= 4 1/2	N/A
Roues à Rayons Lite (renforcés)	À dégagement rapide 1C 	107268 A=4 1/4	N/A
Roues Mag avec barrure aux moyeux	À dégagement rapide 1E 	102065 "A"= 4 3/4	N/A
	À dégagement rapide à levier 1F 	116390 A=4 1/8	N/A



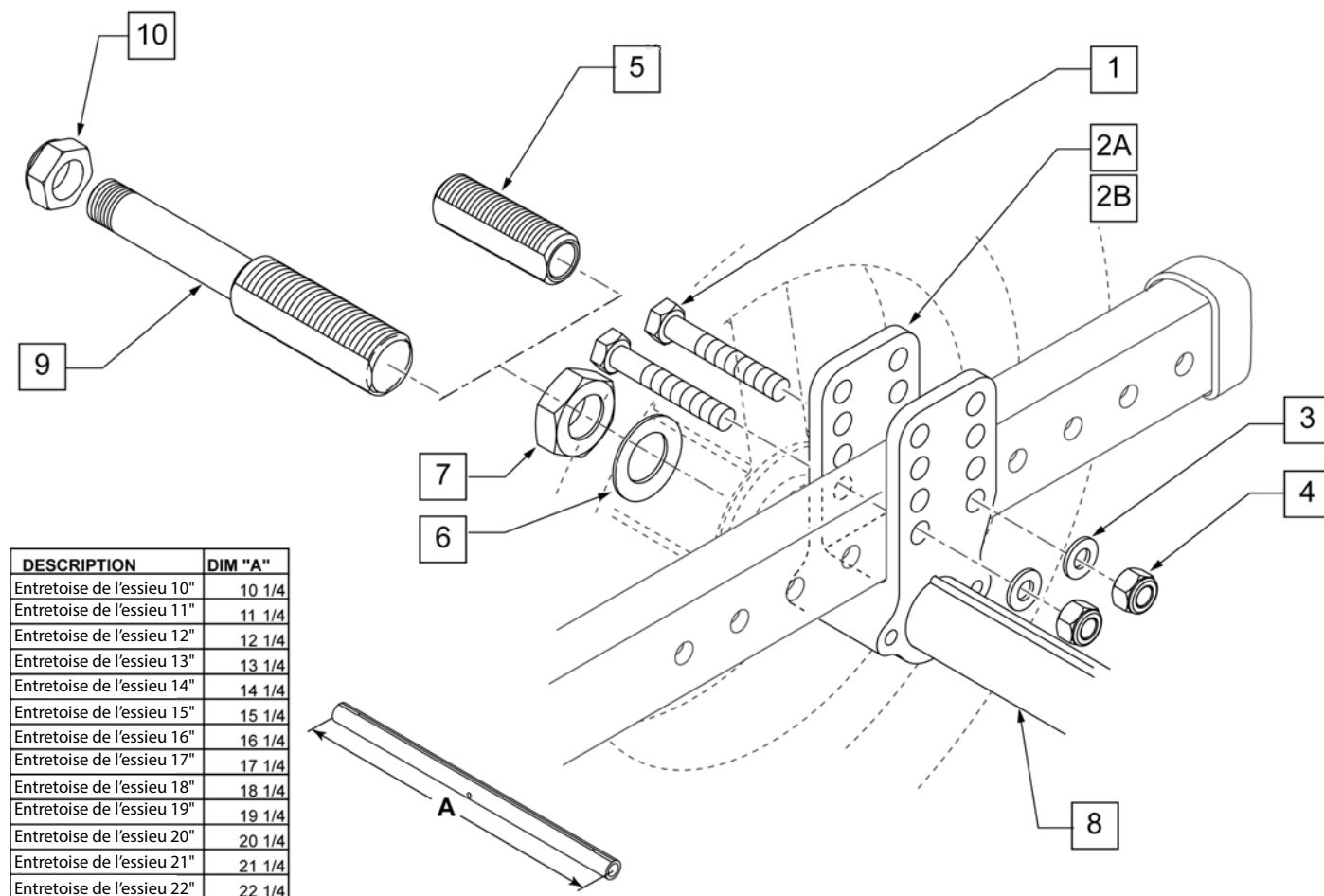
Pos.	No. d'Item	Description
1A	102063	ESSIEU A DEGAGEMENT RAPIDE PR ROUE MAG A/NOIX M-12
1B	920171	ESSIEU A DEGAGEMENT RAPIDE A/NOIX A LEVIER
1C	102064	ESSIEU A DEGAGEMENT RAPIDE A/NOIX M12 GR BOUTON CLAIR
1D	107268	ESSIEU A DEGAGEMENT RAPIDE A/NOIX COURT GROS BOUTON
1E	102065	ESSIEU A DEGAGEMENT RAPIDE A/NOIX M12
1F	116390	ESSIEU A DEGAGEMENT RAPIDE A LEVIER

FIXATIONS D'ESSIEUX

NOTE: Pour les bases Quickie IRIS avec le # de série débutant par IRS et IRSE uniquement.

NOTE: Pour les bases Zippie IRIS avec le # de série débutant par ZRS et ZRSE uniquement.

NOTE: Les plaques d'essieux standards et les plaques d'essieux utilisés pour les supports à ventilateur sont différentes, si un support à ventilateur est ajouté ou retiré les plaques d'essieux doivent être changées.
De plus l'item 8 n'est pas utilisé avec le support à ventilateur.



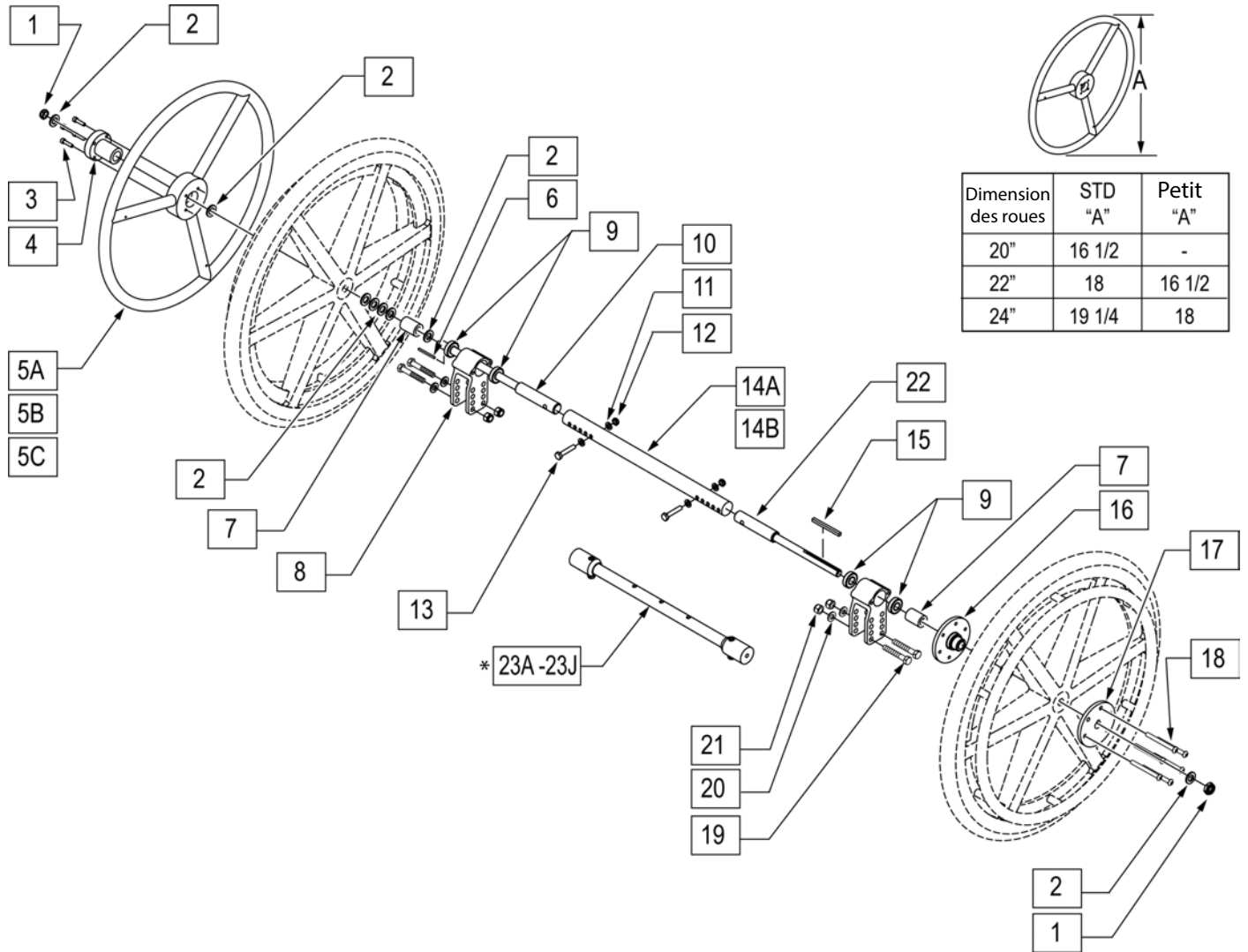
DESCRIPTION	DIM "A"
Entretoise de l'essieu 10"	10 1/4
Entretoise de l'essieu 11"	11 1/4
Entretoise de l'essieu 12"	12 1/4
Entretoise de l'essieu 13"	13 1/4
Entretoise de l'essieu 14"	14 1/4
Entretoise de l'essieu 15"	15 1/4
Entretoise de l'essieu 16"	16 1/4
Entretoise de l'essieu 17"	17 1/4
Entretoise de l'essieu 18"	18 1/4
Entretoise de l'essieu 19"	19 1/4
Entretoise de l'essieu 20"	20 1/4
Entretoise de l'essieu 21"	21 1/4
Entretoise de l'essieu 22"	22 1/4

Pos.	No d'Item	Description	Remarques
1	106985	HHCS 5/16 -24 x 2 ROHS	
2A	105837	PLAQUE D'ESSIEU STANDARD DR.	DROIT
2A	105838	PLAQUE D'ESSIEU STANDARD GAU.	GAUCHE
2B	105879	PLAQUE D'ESSIEU VBT	SEULEMENT POUR SUPPORT A BATTERIE ET VENTILATEUR
3	106946	RONDELLE PLATE AN 5/16 ROHS	
4	106938	NOIX NYLOCK 5/16 -24 ROHS	
5	481065	BAGUE D'ESSIEUX S.S.	
6	116570	RONDELLE PLATE 3/4 X 1.25 NOIR ZNC	
7	116569	NOIX HEC 3/4-16 NOIR ZINC	
8	105836-010	ENTRETOISE DE L'ESSIEU 10"	UNIQUEMENT POUR ZIPPY IRIS
8	105836-011	ENTRETOISE DE L'ESSIEU 11"	UNIQUEMENT POUR ZIPPY IRIS

Pos.	No. d'Item	Description	Remarques
8	105836-012	ENTRETOISE DE L'ESSIEU 12"	UNIQUEMENT POUR ZIPPIE IRIS
8	105836-013	ENTRETOISE DE L'ESSIEU 13"	UNIQUEMENT POUR ZIPPIE IRIS
8	105836-001	ENTRETOISE DE L'ESSIEU 14"	
8	105836-002	ENTRETOISE DE L'ESSIEU 15"	
8	105836-003	ENTRETOISE DE L'ESSIEU 16"	
8	105836-004	ENTRETOISE DE L'ESSIEU 17"	
8	105836-005	ENTRETOISE DE L'ESSIEU 18"	
8	105836-006	ENTRETOISE DE L'ESSIEU 19"	UNIQUEMENT POUR QUICKIE IRIS
8	105836-007	ENTRETOISE DE L'ESSIEU 20"	UNIQUEMENT POUR QUICKIE IRIS
8	105836-008	ENTRETOISE DE L'ESSIEU 21"	UNIQUEMENT POUR QUICKIE IRIS
8	105836-009	ENTRETOISE DE L'ESSIEU 22"	UNIQUEMENT POUR QUICKIE IRIS
9	PR-005-ZAR	ESSIEU FILETE	
10	106940	NOIX NYLOCK MINCE 1/2 -20 ROHS	
1,2A -7	108175	ASS. FIXATION D'ESSIEU A DEGAGEMENT RAPIDE DR.	ESSIEU A DEGAGEMENT RAPIDE DROIT
1,2A -7	108176	ASS. FIXATION D'ESSIEU A DEGAGEMENT RAPIDE GAU.	ESSIEU A DEGAGEMENT RAPIDE GAUCHE
5-7	108616	KIT BAGUE D'ESSIEU A DEGAGEMENT RAPIDE	
1,2B-7	108291	ASS. FIXATION D'ESSIEU A DEGAGEMENT RAPIDE VBT	PLAQUE POUR ESSIEU A DEGAGEMENT RAPIDE POUR VBT

CONDUITE UNILATÉRALE (Seulement pour # de série débutant par IRS et IRSE)

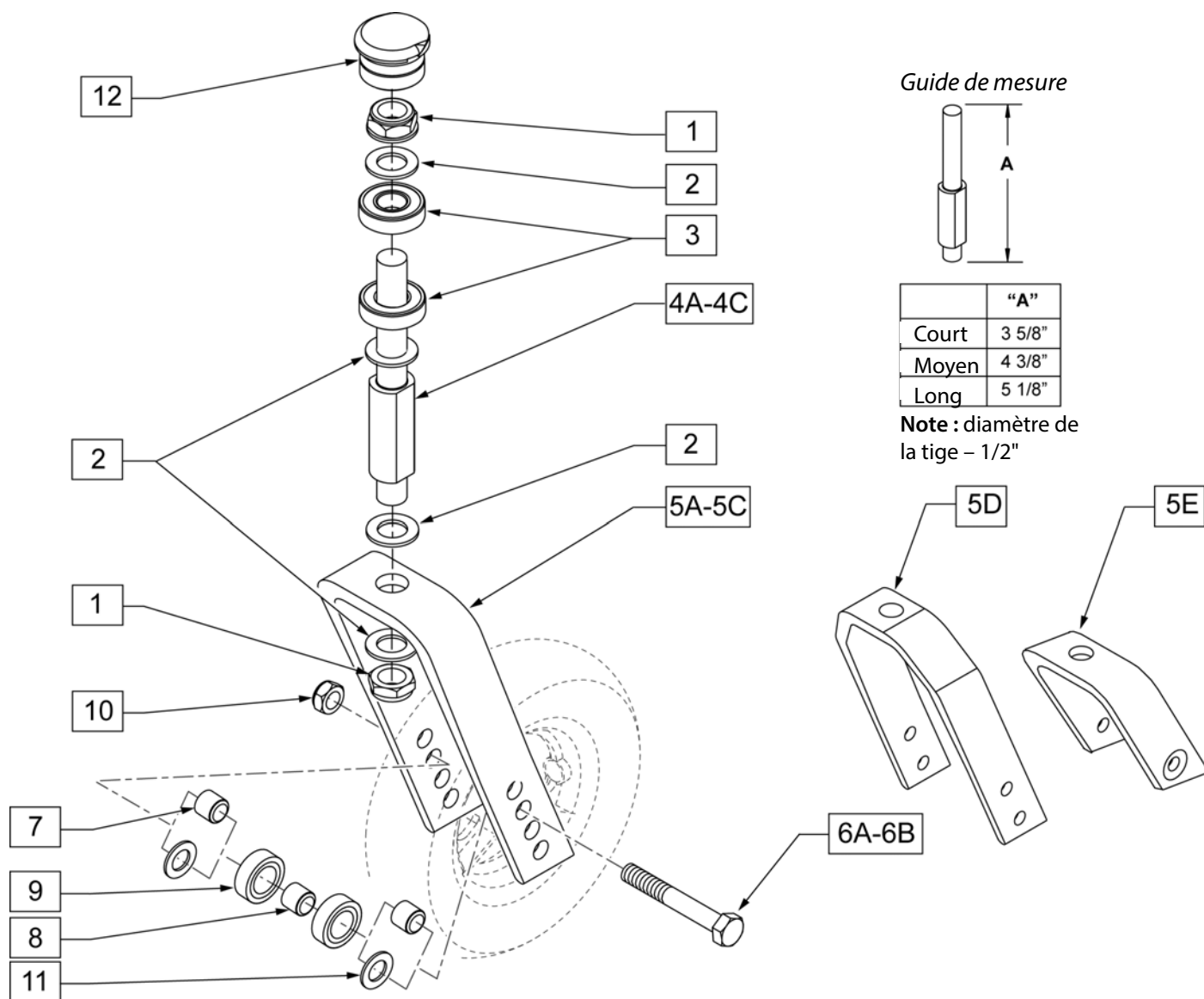
NOTE: Reportez-vous à la section des roues arrière pour le remplacement par des roues Mag.



Pos.	No. d'Item	Description	Pos.	No. d'Item	Description
1	106940	NOIX NYLOCK MINCE 1/2 -20 ROHS	12	106935	NOIX NYLOCK MINCE 1/4 -28 ROHS
2	106949	RONDELLE PLATE AN 1/2 ROHS	13	106971	HHCS 1/4 -28 x 1 3/8 ROHS
3	106956	SHCS 10 -32 x 3/4 ROHS	14A	105856-001	ENTRETOISE DE COND. UNILATERALE 14 -18"
4	106691	MOYEU DE CONDUITE UNILATERALE	14B	105856-002	ENTRETOISE DE COND. UNILATERALE 18 -22"
5A	529800	CERCEAU DE CONDUITE UNIL. 22" STD / 24" PETIT	15	341277	3/16" SQ x 2 3/8 KEY STL
5B	529801	CERCEAU DE CONDUITE UNIL. 20" STD / 22" PETIT	16	500631	MOYEU DE COND. UNILATERALE A/REBORD
5C	529802	CERCEAU DE CONDUITE UNIL. 24" STD	17	500630	MOYEU DE COND. UNILATERAL S/REBORD
6	341274	3/16 SQ x 1 1/2 KEY STL	18	106967	BHCS 1/4 -28 x 2 1/2 SHLDR ROHS
7	483320	ESPACEUR DE ROUES CGTS	19	106985	HHCS 5/16 -24 x 2 ROHS
8	105855	PLAQUE D'ESSIEU PR CONDUITE UNILATERALE	20	106946	RONDELLE PLATE AN 5/16 ROHS
9	349500	ROULEMENT 1 1/8 x 1/2	21	106938	NOIX NYLOCK 5/16 -24 ROHS
8,9	108576	ASS PLAQUE D'ESSIEU COND. UNILATERALE	22	050534-001	ARBRE DE CONDUITE UNILATERALE
10	050534-002	ARBRE DE ROUE, COND. UNILATERALE	23A	115976	ASS. ENTRETOISE POUR VENT. LARGEUR 14"
11	106943	RONDELLE PLATE AN 1/4 ROHS	23B	115977	ASS. ENTRETOISE POUR VENT. LARGEUR 15"

Pos.	No. d'Item	Description
23C	108579	ASS. ENTRETOISE POUR VENT. LARGEUR 16"
23D	108580	ASS. ENTRETOISE POUR VENT. LARGEUR 17"
23E	108581	ASS. ENTRETOISE POUR VENT. LARGEUR 18"
23F	108582	ASS. ENTRETOISE POUR VENT. LARGEUR 19"
23G	108583	ASS. ENTRETOISE POUR VENT. LARGEUR 20"
23H	108584	ASS. ENTRETOISE POUR VENT. LARGEUR 21"
23J	108585	ASS. ENTRETOISE POUR VENT. LARGEUR 22"
1-5A, 6 -23A	115978	KIT CONDUITE UNILATERAL IRIS 22/24 - LARGEUR 14"
1-5A, 6 -23B	115979	KIT CONDUITE UNILATERAL IRIS 22/24 - LARGEUR 15"
1-5A, 6 -23C	115980	KIT CONDUITE UNILATERAL IRIS 22/24 - LARGEUR 16"
1-5A, 6 -23D	115981	KIT CONDUITE UNILATERAL IRIS 22/24 - LARGEUR 17"
1-5A, 6 -23E	115982	KIT CONDUITE UNILATERAL IRIS 22/24 - LARGEUR 18"
1-5A, 6 -23F	115983	KIT CONDUITE UNILATERAL IRIS 22/24 - LARGEUR 19"
1-5A, 6 -23G	115984	KIT CONDUITE UNILATERAL IRIS 22/24 - LARGEUR 20"
1-5A, 6 -23H	115985	KIT CONDUITE UNILATERAL IRIS 22/24 - LARGEUR 21"
1-5A, 6 -23J	115986	KIT CONDUITE UNILATERAL IRIS 22/24 - LARGEUR 22"
1-5B, 6 -23A	115987	KIT CONDUITE UNILATERALE IRIS 20/22 - LARGEUR 14"
1-5B, 6 -23B	115988	KIT CONDUITE UNILATERALE IRIS 20/22 - LARGEUR 15"
1-5B, 6 -23C	115989	KIT CONDUITE UNILATERALE IRIS 20/22 - LARGEUR 16"
1-5B, 6 -23D	115990	KIT CONDUITE UNILATERALE IRIS 20/22 - LARGEUR 17"
1-5B, 6 -23E	115991	KIT CONDUITE UNILATERALE IRIS 20/22 - LARGEUR 18"
1-5B, 6 -23F	115992	KIT CONDUITE UNILATERALE IRIS 20/22 - LARGEUR 19"
1-5B, 6 -23G	115993	KIT CONDUITE UNILATERALE IRIS 20/22 - LARGEUR 20"
1-5B, 6 -23H	115994	KIT CONDUITE UNILATERALE IRIS 20/22 - LARGEUR 21"
1-5B, 6 -23J	115995	KIT CONDUITE UNILATERALE IRIS 20/22 - LARGEUR 22"
1-5C, 6 -23A	115996	KIT CONDUITE UNILATERALE IRIS 24 - LARGEUR 14"
1-5C, 6 -23B	115997	KIT CONDUITE UNILATERALE IRIS 24 - LARGEUR 15"
1-5C, 6 -23C	115998	KIT CONDUITE UNILATERALE IRIS 24 - LARGEUR 16"
1-5C, 6 -23D	115999	KIT CONDUITE UNILATERALE IRIS 24 - LARGEUR 17"
1-5C, 6 -23E	116000	KIT CONDUITE UNILATERALE IRIS 24 - LARGEUR 18"
1-5C, 6 -23F	116001	KIT CONDUITE UNILATERALE IRIS 24 - LARGEUR 19"
1-5C, 6 -23G	116002	KIT CONDUITE UNILATERALE IRIS 24 - LARGEUR 20"
1-5C, 6 -23H	116003	KIT CONDUITE UNILATERALE IRIS 24 - LARGEUR 21"
1-5C, 6 -23J	116004	KIT CONDUITE UNILATERALE IRIS 24 - LARGEUR 22"

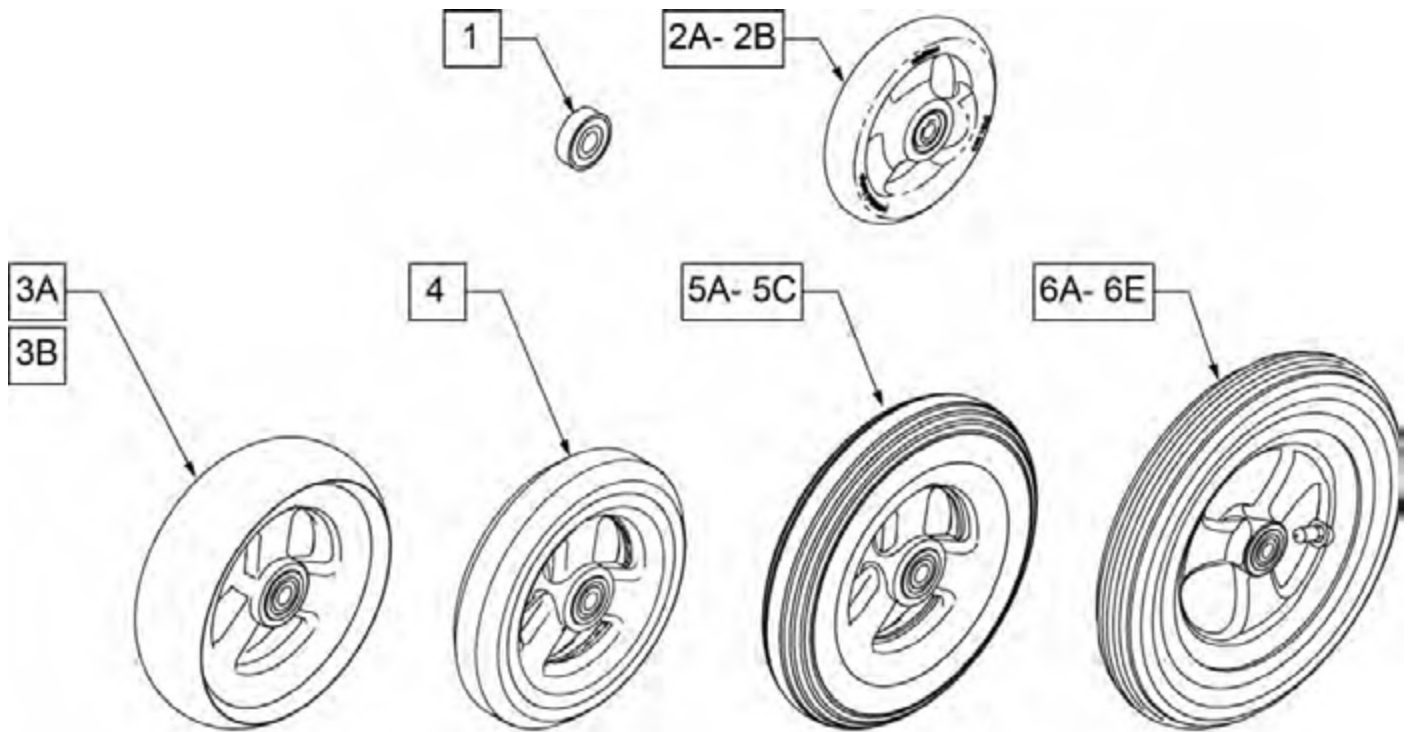
ASSEMBLAGE DE TIGE DE FOURCHE ET FOURCHE



Pos.	No. d'Item	Description	Remarques
1	106940	NOIX NYLOCK MINCE 1/2 -20 ROHS	
2	106949	RONDELLE PLATE AN 1/2 ROHS	
3	349500	ROULEMENT 1 1/8 x 1/2	
4A	481820	TIGE DE FOURCHE COURTE CGTS	Tige STD
4B	481821	TIGE DE FOURCHE MOYENNE CGTS	Tige +3/4"
4C	481822	TIGE DE FOURCHE LONGUE CGTS	Tige +1 1/2"
5A	105839-001	FOURCHE 5 1/4"	Pour roues de 4",5",6", & 8"
5B	105839-002	FOURCHE 6"	Pour roues de 4",5",6", & 8"
5C	105839-003	FOURCHE 7"	Pour roues de 4",5",6", & 8"
5D	550730	FOURCHE 8"	Uniquement pour roues de 8" X 2"
5E	106810	FOURCHE 3"	
6A	106987	HHCS 5/16 -24 x 2 1/2 ROHS	

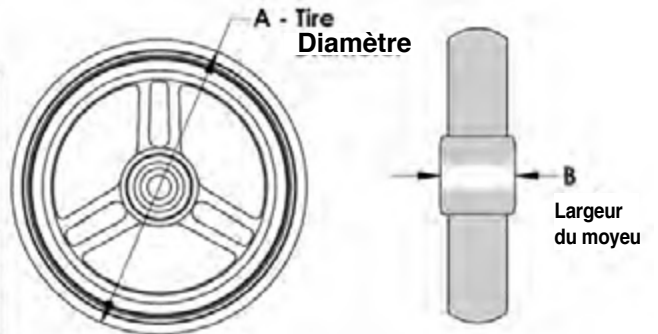
Pos.	No. d'Item	Description	Remarques
6B	106988	HHCS 5/16 -24 x 3 1/4 ROHS	Uniquement avec fourche large
7	481113	ESPACEUR 5/16 x 0.380	
8	481013	ESPACEUR DE ROULEMENT	Inclus avec roue avant
9	349502	ROULEMENT 7/8 x 5/16	Inclus avec roue avant
10	106939	NOIX NYLOCK MINCE 5/16 -24 ROHS	
11	106946	RONDELLE PLATE AN 5/16 ROHS	
12	116255	CAPUCHON DE FOURCHE	
1,2,4A	920592	TIGE DE FOURCHE COURTE A/QUINC.	Tige STD
1,2,4B	920593	TIGE DE FOURCHE MOYENNE A/QUINC.	Tige + 3/4"
1,2,4C	920594	TIGE DE FOURCHE LONGUE A/QUINC.	Tige + 1 1/2"
1,2,4A,5A,6A,7,10	108163	ASS. FOURCHE 5 1/4" TIGE COURTE	Tige STD, pour roues de 4", 5", 6" et 8"
1,2,4B,5A,6A,7,10	108164	ASS. FOURCHE 5 1/4", TIGE MOYENNE	Tige +3/4", pour roues de 4", 5", 6" et 8"
1,2,4C,5A,6A,7,10	108165	ASS. FOURCHE 5 1/4", TIGE LONGUE	Tige + 1 1/2", pour roues de 4", 5", 6" et 8"
1,2,4A,5B,6A,7,10	108166	ASS. FOURCHE 6" TIGE COURTE	Tige STD, pour roues de 4", 5", 6" et 8"
1,2,4B,5B,6A,7,10	108167	ASS. FOURCHE 6" TIGE MOYENNE	Tige +3/4", pour roues de 4", 5", 6" et 8"
1,2,4C,5B,6A,7,10	108168	ASS. FOURCHE 6" TIGE LONGUE	Tige + 1 1/2", pour roues de 4", 5", 6" et 8"
1,2,4A,5C,6A,7,10	108169	ASS. FOURCHE 7" TIGE COURTE	Tige STD, pour roues de 4", 5", 6" et 8"
1,2,4B,5C,6A,7,10	108170	ASS. FOURCHE 7" TIGE MOYENNE	Tige +3/4", pour roues de 4", 5", 6" et 8"
1,2,4C,5C,6A,7,10	108171	ASS. FOURCHE 7" TIGE LONGUE	Tige + 1 1/2", pour roues de 4", 5", 6" et 8"
1,2,4A,5E,6A,7,10	108160	ASS. FOURCHE 3" TIGE COURTE	Tige STD, pour roues de 4"
1,2,4A,5D,6B,10,11	108172	ASS. FOURCHE 8" x 2", TIGE COURTE	Tige STD, pour roues 8 x 2"
1,2,4B,5D,6B,10,11	108173	ASS. FOURCHE 8" X 2", TIGE MOYENNE	Tige + 3/4", pour roues 8 x 2"
1,2,4C,5D,6B,10,11	108174	ASS. FOURCHE 8" X 2", TIGE LONGUE	Tige + 1 1/2", pour roues 8 x 2"

ROUES AVANT

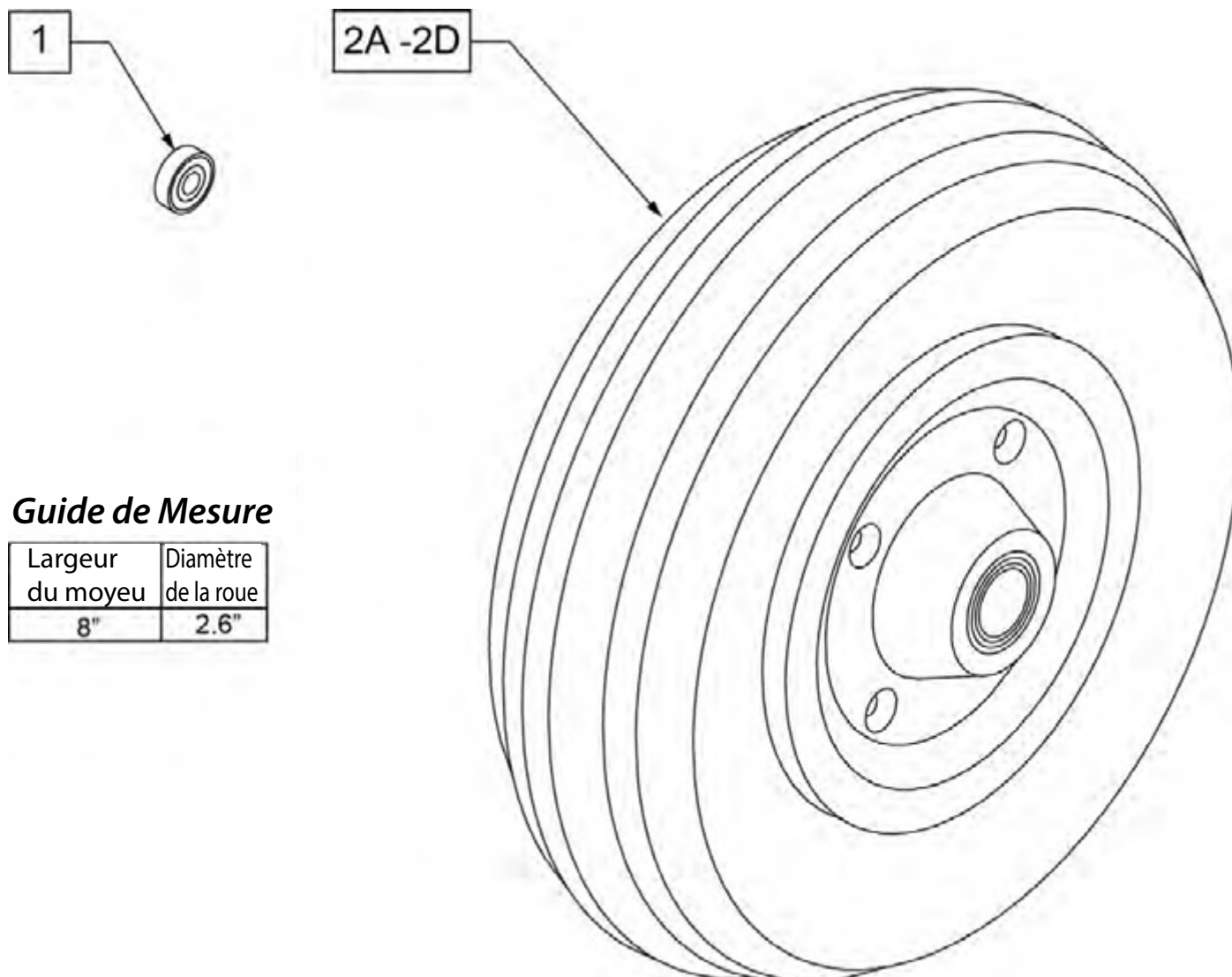


Guide de Mesure pour Roues Avant

# de pièce	"A" TIRE Diamètre	"B" Largeur du moyeu	# de pièce	"A" TIRE Diamètre	"B" Largeur du moyeu
101957	4.3	1.0	101256	5.75	1.0
101098	4.0	1.0	101257	5.9	1.0
101259	4.9	1.0	400212	8.0	1.0
101255	5.7	1.0	400213	7.8	1.0
101254	4.9	1.0	400214	6.9	1.0
			400215	7.25	1.0



Pos.	No. d'Item	Description	Remarques
1	349502	ROULEMENT 7/8"x 5/16"	
2A	101957	ROUE AVANT 4 X 1,25	4" X 1.25 SEMI PNEUMATIQUE
2B	101098	ROUE 4 X 1	
3A	101259	ROUE 5 X 1 1/2 SEMI PNEUMATIQUE	
3B	101255	ROUE 6 X 1 1/2 SEMI PNEUMATIQUE	
4	101254	ROUE 5" DUR	
5A	101256	ROUE 6" DUR	
5B	101257	ROUE 6 PNEUMATIQUE	
5C	383245	BANDE DE ROULEMENT ET CHAMBRE A AIR 6"	
6A	400212	ROUE 8" PNEUMATIQUE	
6B	400213	ROUE 8" DUR	
6C	400214	ROUE 7" DUR	
6D	383255	BANDE DE ROULEMENT ET CHAMBRE A AIR 8"	
6E	400215	ROUE 8 X 1 1/2" SEMI PNEUMATIQUE	

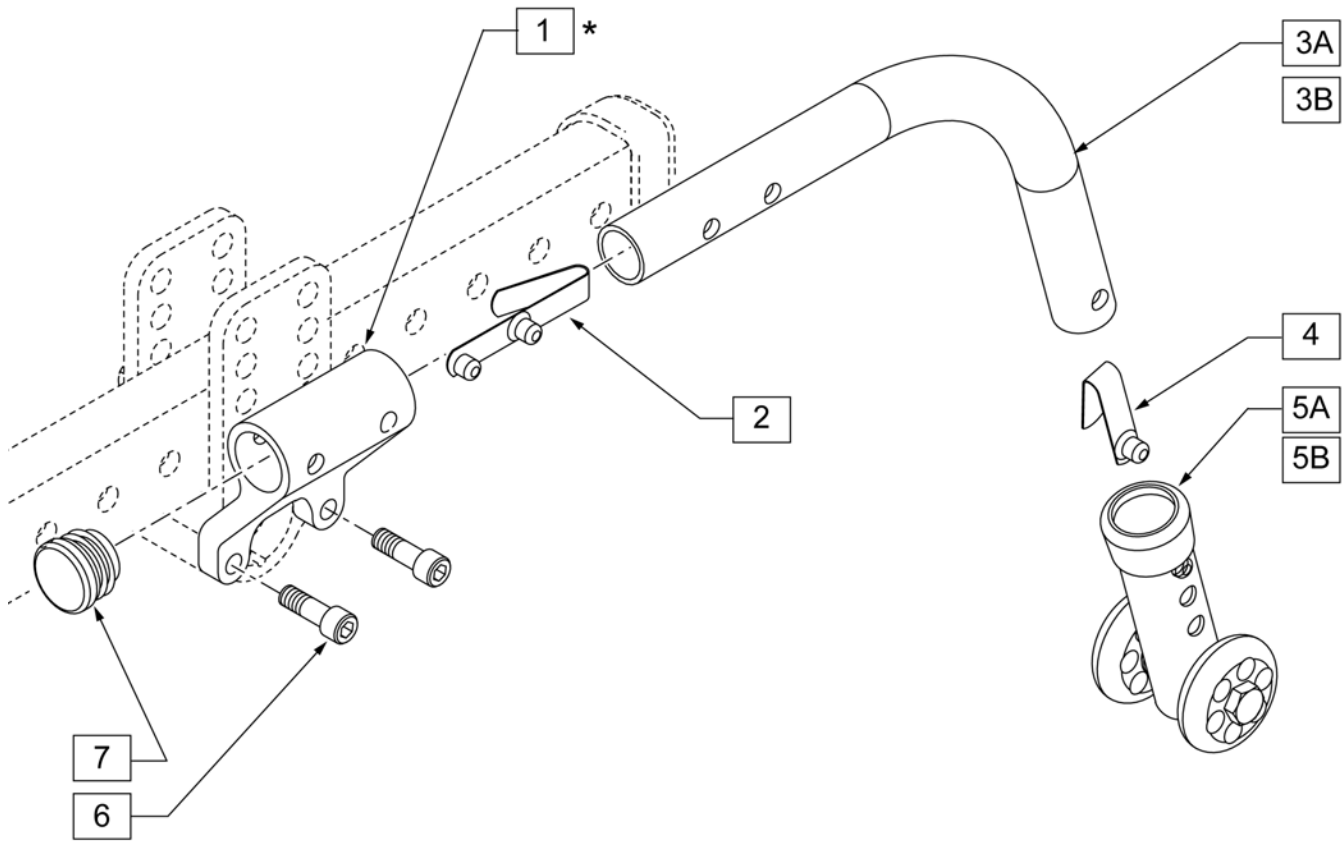


Guide de Mesure

Largeur du moyeu	Diamètre de la roue
8"	2.6"

Pos.	No. d'Item	Description	Remarques
1	349502	ROULEMENT 7/8"x 5/16"	
2A	400700	ROUE 8" X 2" A/CHAMBRE A AIR ET ROULEMENT	8" x 2" PNEUMATIQUE
2B	400702	ROUE 8" X 2" A/BANDE ANTI-CREVAISON ET ROULEMENT 8" x 2" ANTI-CREVAISON	
2C	384700	BANDE DE ROULEMENT 8" x 2"	
2D	384730	CHAMBRE A AIR 8" x 2"	

ANTI-BASCULANTS ARRIÈRE



Pos.	No. d'Item	Description	Remarques
1	105847	RECEPTEUR D'ANTI BASCULANT	
2	301109	BOUTON POUSSOIR DOUBLE, UN COTE	
4	301100	BOUTON POUSSOIR SIMPLE 1/4"	
5A	881512	GAINE ANTI-BASCULANTS A/ROULETTES NOIRES 4T	Pour utilisation avec roues de 12"
5B	050247-002	GAINE ANTI-BASCULANTS A/ROULETTES NOIRES 6T	Pour utilisations avec roues de 16", 20", 22" et 24"
6	106974	SHCS 1/4-28 x 3/4 PL ROHS	
7	560735	BOUCHON TIGE RONDE	
2,3A,4	882964	ASS. ANTI-BASCULANTS PETIT DR NOIR	Droit, pour utilisation a roues de 12" et 16"
2,3A,4	882965	ASS. ANTI-BASCULANTS PETIT GAU NOIR	Gauche, pour utilisation a roues de 12" et 16"
2,3B,4	050248-005	ASS. ANTI-BASCULANTS REGULIER DR NOIR	Droit, pour utilisation avec roues de 20" à 24"
2,3B,4	050248-006	ASS. ANTI-BASCULANTS REGULIER GAU NOIR	Gauche, pour utilisation avec roues de 20" à 24"
1,6,7	108159	KIT RECEPTEUR D'ANTI-BASCULANTS	
2,3A,4,5A	882906	ASS. ANTI-BASCULANTS PETIT DR NOIR	Droit, pour roues de 12"
2,3A,4,5A	882907	ASS. ANTI-BASCULANTS PETIT GAU NOIR	Gauche, pour roues de 12"
2,3A,4,5B	108282	ASS. ANTI-BASCULANTS REGULIER DR NOIR	Droit, pour roues de 16"
2,3A,4,5B	108283	ASS. ANTI-BASCULANTS REGULIER GAU NOIR	Gauche, pour roues de 16"
2,3B,4,5B	050172-003	ASS. ANTI-BASCULANTS REGULIER DR	Droit, pour roues de 20" à 24"
2,3B,4,5B	050173-003	ASS. ANTI-BASCULANTS REGULIER GAU	Droit, pour roues de 20" à 24"

Note : Si la base est équipée de roues arrière de 12" et 16" l'orientation des récepteurs d'anti-basculants est en position vers le haut.
Pour des roues arrière de 20", 22" ou 24" l'orientation est vers le bas.

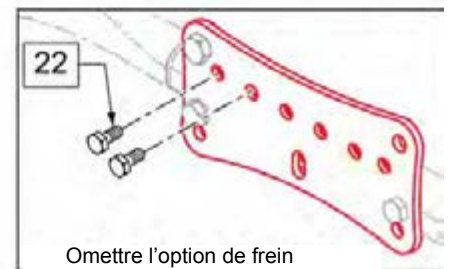
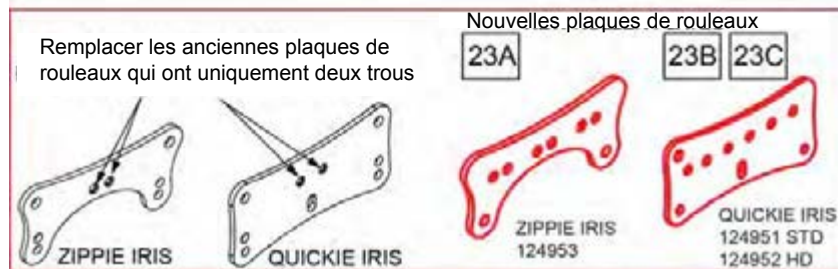
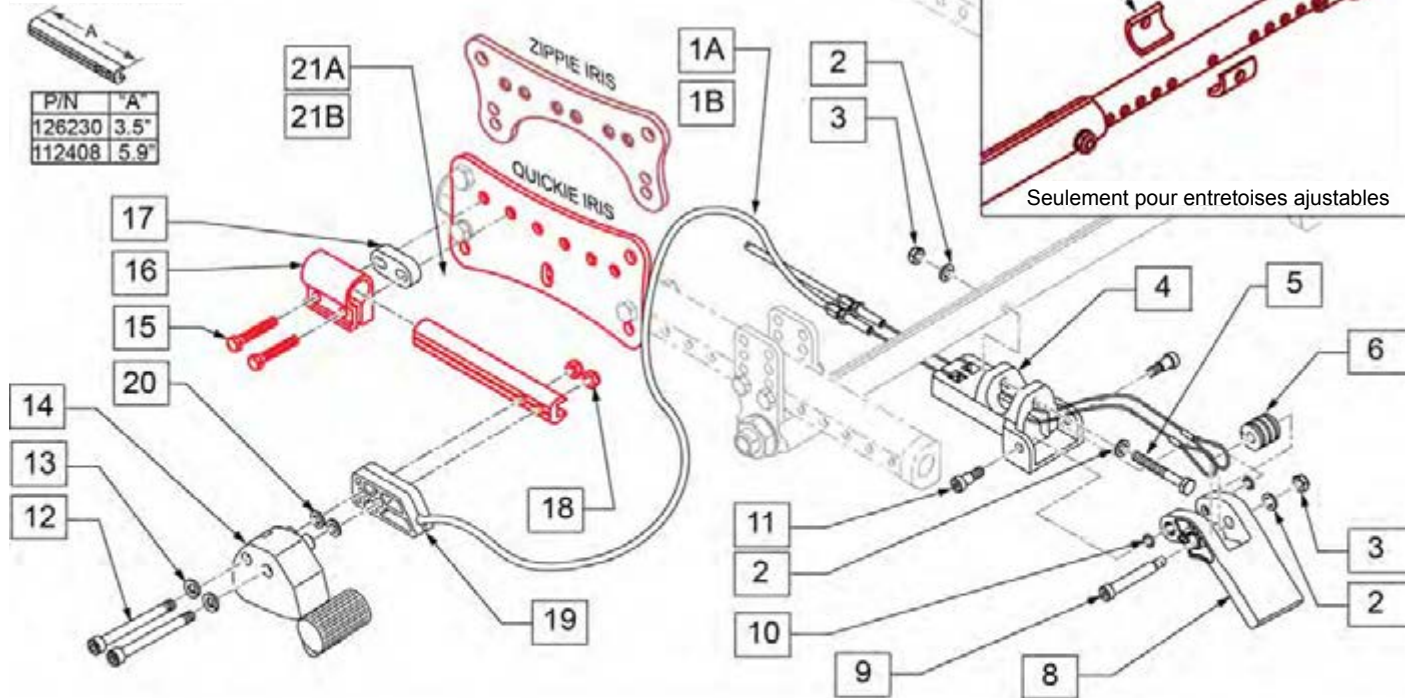
BARRURE AU PIED

NOTE: Pour les bases Zippie IRIS avant le # de série ZRS-006475 et ZRSE-003315 et Quickie IRIS avant le # de série IRS-020876 et IRSE-028386 remplacer les items 15-18 et 21A/21B ainsi que les plaques extérieures.

Note: Voir le panneau d'information pour les instructions de positionnement.

Pièces modifiées, veuillez-vous référer aux notes et remarques pour de l'information importante

Guide de mesure



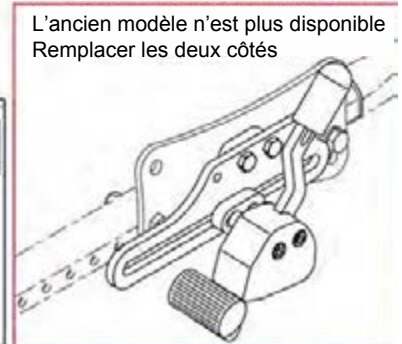
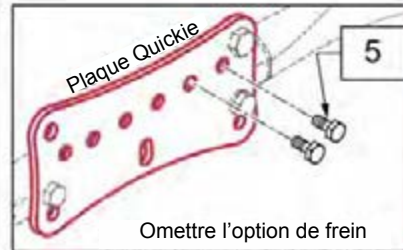
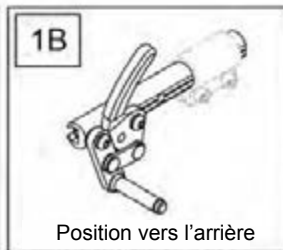
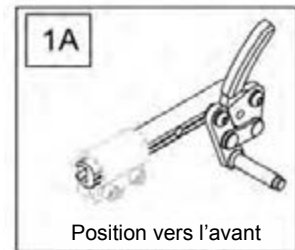
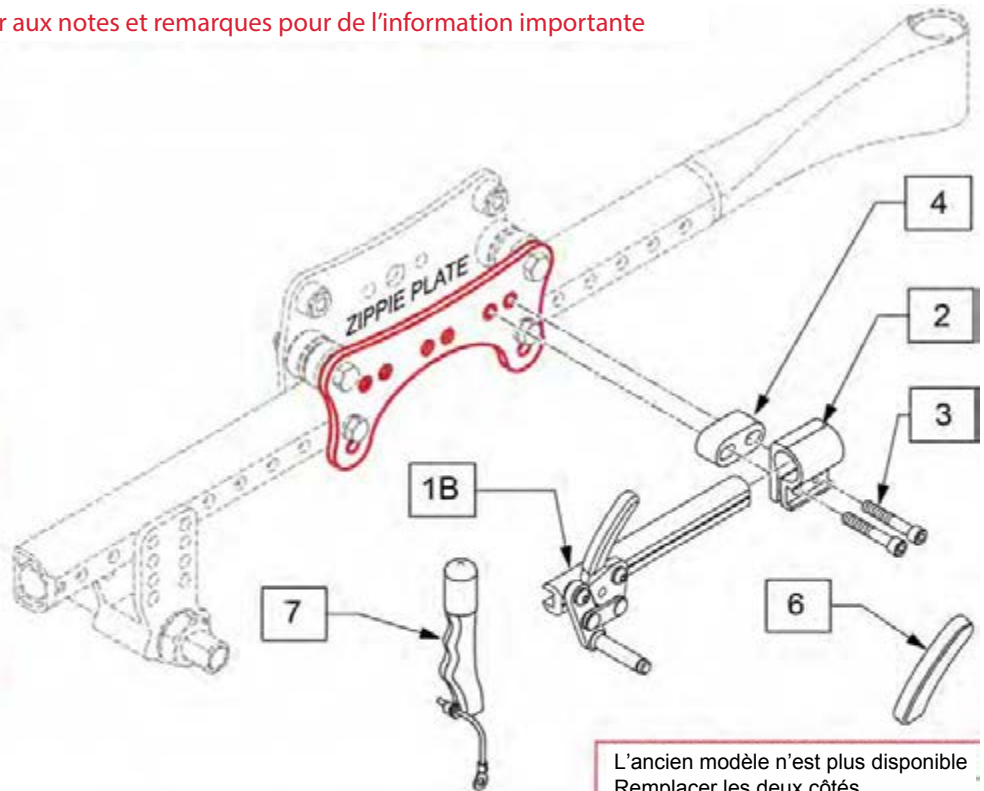
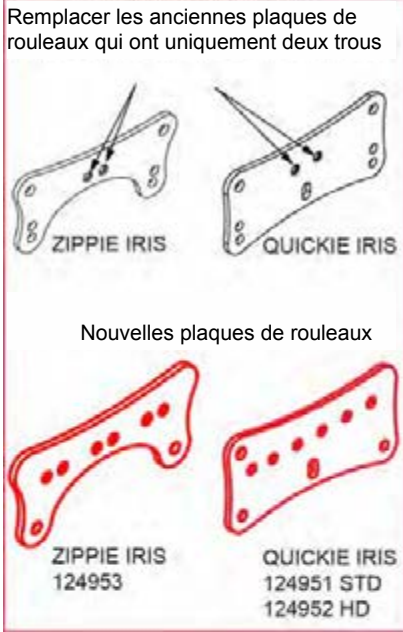
Pos.	No. d'Items	Description	Remarques
1A	342016	ASS. DU CABLE DE BARRURE AU PIED COURT	Court (roues 12" et 16")
1B	342017	ASS. DU CABLE DE BARRURE AU PIED LONG	Long (roues de 20" à 24")
2	106945	RONDELLE PLATE SAE 1/4 ROHS	
3	106934	NOIX NYLOCK 1/4-28 ROHS	
4	123517	BLOC DE FIXATION POUR BARRURE AU PIED	
5	107351	HHCS 1/4-28 X 2 1/4 ROHS	
6	506185	ROULEMENT PR CABLE	
8	506182	PEDALE POUR BARRURE AU PIED	
9	281041	VIS A EPAULEMENT .312 DIA X 1,75 LONG	

Pos.	No. d'Item	Description	Remarques
10	481353	ESPACEUR, ROULEMENT	
11	281048	VIS A EPAULEMENT .312 DIA X ,375 LONG	
12	103190-013	SHCS M6 X 1 X 60 PART NP	
13	262133	RONDELLEBLOQUANT M6	
14	119952	BLOC DE BARRURE A DISTANCE COTE DROIT	RIGHT
14	119953	BLOC DE BARRURE A DISTANCE COTE GAUCHE	LEFT
15	106976	SHCS 1/4-28 X 1-1/2	
16	124954	PINCE DU FREIN	
15,16	126201	PINCE DU FREIN A/QUINC.	
17	126237	PLAQUE DE MONTURE DU FREIN (10 MM)	
18	104381	NOIX HEX NYLOCK M6 X1,0	
19	506184	ESPACEUR DU FREIN	
20	107383	RONDELLE PLATE M6 ROHS	
21A	126230	TIGE D'AJUSTEMENT DU FREIN COURTE	
21B	112408	TIGE D'AJUSTEMENT DU FREIN	
22	221102	1/4-28 X 3/4 HEX HEAD C/S BLK W/PTCH	
23A	124953	PLAQUE EXTERIEURE DU BERCEAU PED	Nouvelle plaque Zippie
23B	124951	PLAQUE EXTERIEURE DU BERCEAU STD	Nouvelle plaque Quickie
23C	124952	PLAQUE EXTERIEURE DU BERCEAU HD	Nouvelle plaque Quickie
24	127210	ESPACEUR POUR FREIN AU PIED	Uniquement à commander pour utilisation avec les entretoises ajustables.
1A,2-20,21B	108138	ASS. DU FREIN AU PIED COURT (MAG)	
1B,2-20,21B	108139	ASS. DU FREIN AU PIED LONG (MAG)	
1B,2-20,21B	108140	ASS. DU FREIN AU PIED LONG (RAYONS)	
1A,2-20,21A	126252	FREIN AU PIED INVERSE - COURT	
1B,2-20,21A	126253	FREIN AU PIED INVERSE - LONG	

FREIN PAR POUSSEE – POUR L'USAGER

NOTE: Pour les bases Zippie IRIS avant le # de série ZRS-006475 et ZRSE-003315 et Quickie IRIS avant le # de série IRS-020876 et IRSE-028386 remplacer avec un assemblage complet de freins ainsi que de nouvelles plaques extérieures de rouleaux (item 8a, 8b ou 8c). Commander une quantité de 2 des plaques extérieures.

Pièces modifiées, veuillez-vous référer aux notes et remarques pour de l'information importante

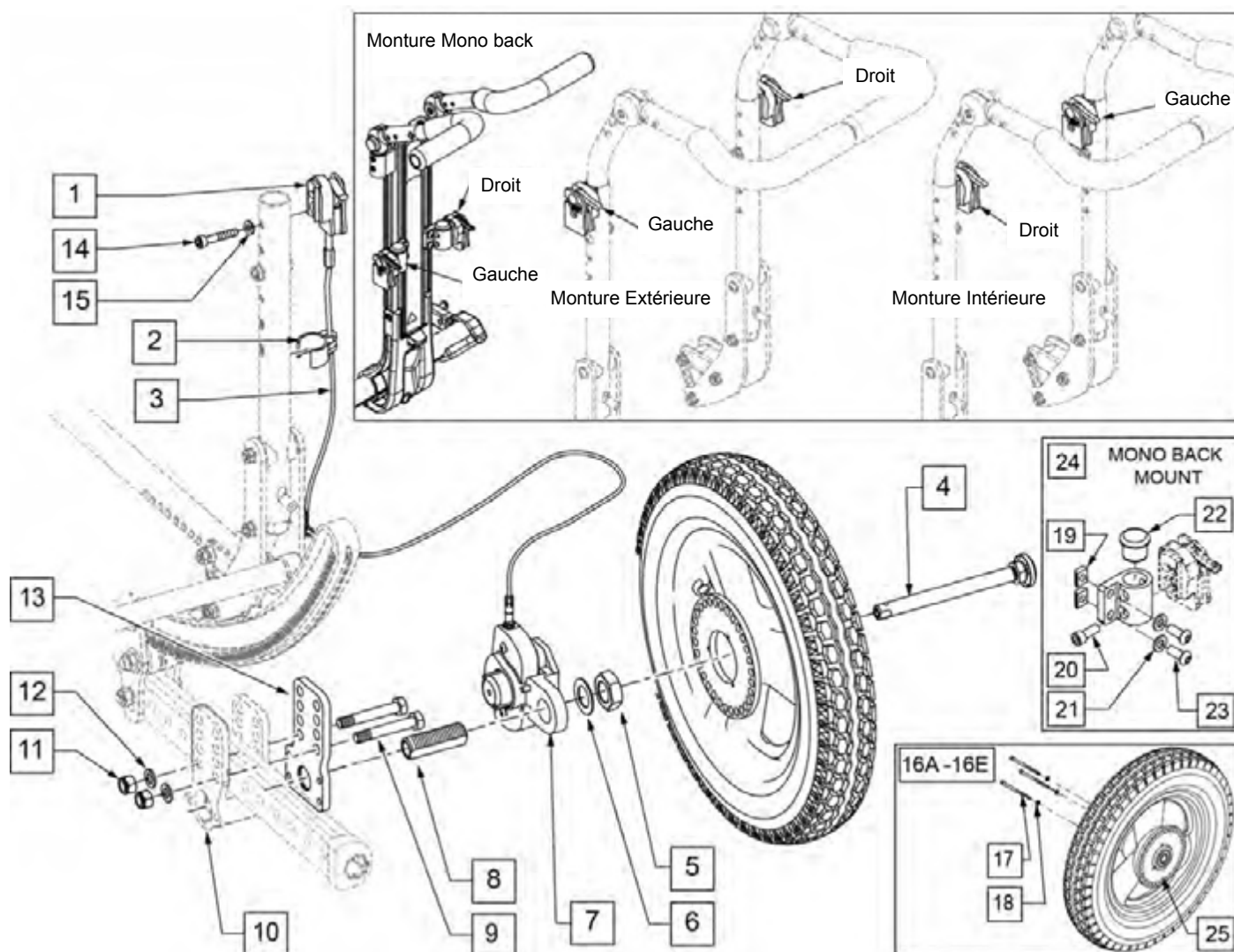


Pos.	No. d'Items	Description	Remarques
1A	104216-005	FREIN PAR POUSSEE DROIT, LONG	
1A	104216-006	FREIN PAR POUSSEE GAUCHE, LONG	
1B	104216-007	FREIN PAR POUSSEE DROIT, LONG, INVERSE	
1B	104216-008	FREIN PAR POUSSEE GAUCHE, LONG, INVERSE	
1C	104216-003	FREIN PAR POUSSEE DROIT, COURT, INVERSE	
1C	104216-004	FREIN PAR POUSSEE GAUCHE, COURT, INVERSE	
2	124954	FIXATION DU FREIN	
3	106976	SHCS 1/4-28 X 1-1/2	
4	126237	BLOC DE MONTURE DU FREIN 10 MM	

Pos.	No. d'Item	Description	Remarques
5	221102	1/4-28 X 3/4 HEX HEAD C/S BLK W/PTCH	
6	104141	CAPUCHON COURBE DU FREIN - VINYL	
7	118068	ASS. RALLONGE DE FREINS	
2,3A,3B	126201	FIXATION DU FREIN A/QUINC.	Each
1A-4	108136	KIT DE FREIN (MAG) DR	
1A-4	108137	KIT DE FREIN (MAG) GAU	
1A-4	108586	KIT DE FREIN (RAYONS) DR	
1A-4	108587	KIT DE FREIN (RAYONS) GAU	
1B-4	126202	KIT DE FREIN (MAG) DR - INVERSE	
1B-4	126203	KIT DE FREIN (MAG) GAU - INVERSE	
1B-4	126204	KIT DE FREIN (RAYONS) DR - INVERSE	
1B-4	126205	KIT DE FREIN (RAYONS) GAU - INVERSE	
1C-4	126250	KIT DE FREIN DR. INVERSE COURT	
1C-4	126251	KIT DE FREIN GAU. INVERSE COURT	
8A	124953	PLAQUE EXTERIEURE PED	Nouvelle plaque Zippie
8B	124951	PLAQUE EXTERIEURE STD	Nouvelle plaque Quickie
8C	124952	PLAQUE EXTERIEURE HD	Nouvelle plaque Quickie

SYSTEME DE FREINS AUX MOYEUX DE ROUES

NOTE: Les roues et essieux doivent être commandés séparément.



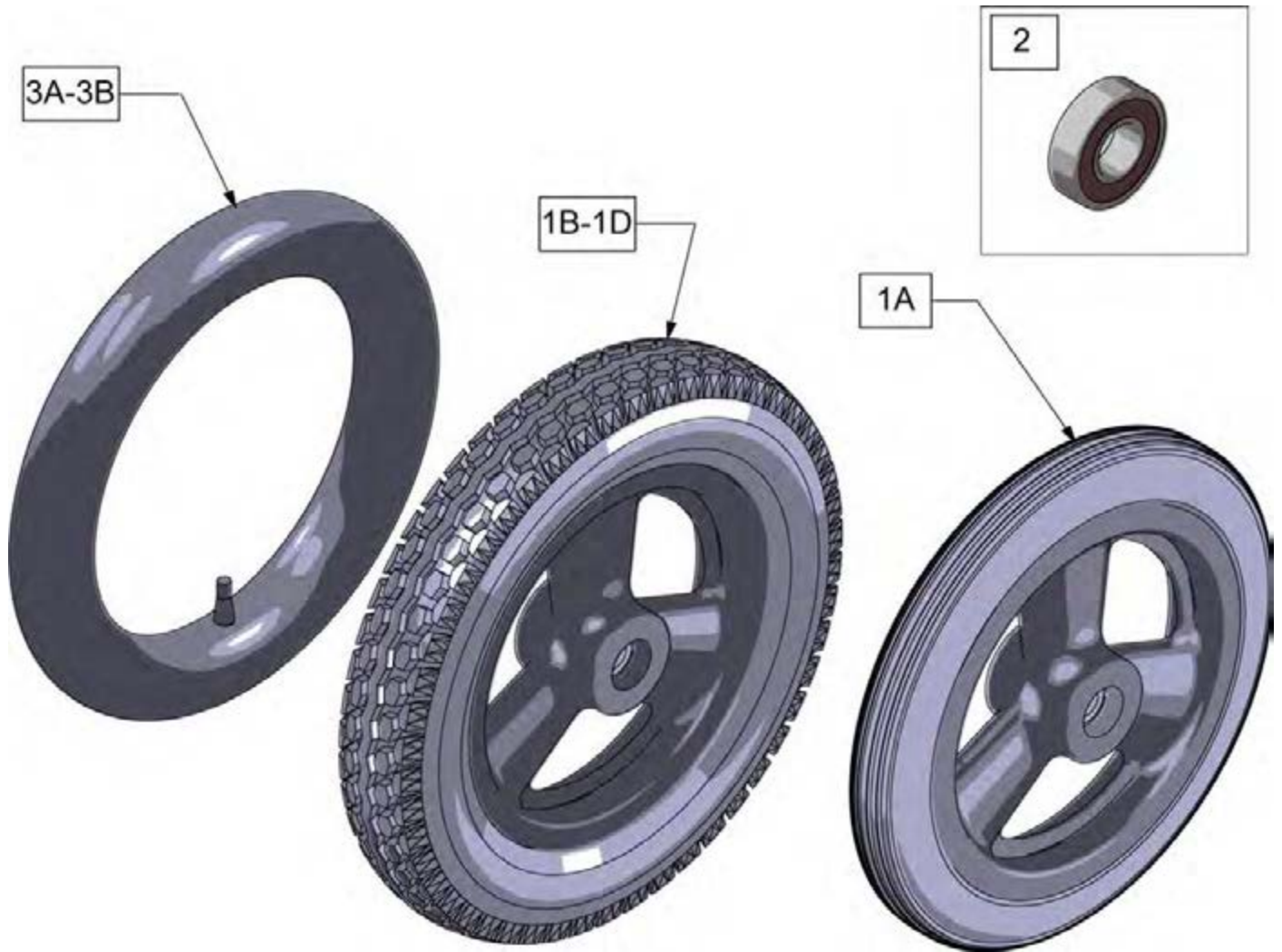
Pos.	No. d'Item	Description	Remarques
1	112426	LEVIER DE BLOCAGE DU MOYEU DR	N'inclut pas le câble
1	112427	LEVIER DE BLOCAGE DU MOYEU GAU	N'inclut pas le câble
2	108134	ATTACHE DE CABLE 1" (PAQUET 10)	paquet de 10
4	102065	ESSIEU A DEGAGEMENT RAPIDE A/NOIX M12	
5	116569	NOIX HEX 3/4-16 NOIR ZINC	
6	116570	RONDELLE PLATE 3/4 X 1,25 NOIR ZINC	
8	481065	BAGUE D'ESSIEU SS	
9	106986	HHCS 5/16-24 X 2-1/4	
10	105837	PLAQUE D'ESSIEU REG. DR.	
10	105838	PLAQUE D'ESSIEU REG. GAU	
11	106938	NOIX NYLOCK 5/16-24 ROHS	
12	106946	RONDELLE PLATE AN 5/16 ROHS	
13	111851	PLAQUE ADAPTEUR DU BLOCAGE DU MOYEU IRIS	
14	106976	SHCS 1/4 -28 x 1 1/2 ROHS	

Pos.	No. d'Item	Description	Remarques
15	106943	RONDELLE PLATE AN 1/4 ROHS	
16A	112226-001	ROUE 12" CHAMBRE A AIR AVEC BLOCAGE DU MOYEU	
16B	112226-002	ROUE 12" A/BANDE ANTI-CREVAISON AVEC BLOCAGE DU MOYEU	
16C	112226-003	ROUE 12" DUR AVEC BLOCAGE DU MOYEU	
16D	112227-001	ROUE 16" CHAMBRE A AIR AVEC BLOCAGE DU MOYEU	
16E	112227-002	ROUE 16" A/BANDE ANTI-CREVAISON AVEC BLOCAGE DU MOYEU	
17	112231	SHCS6-32 X 2-1/4 ROHS	
18	112230	RONDELLE PLATE # 6	
19	481106-QU	ECROU 1/4-28	
20	118928	SHCS 1/4-28 X 5/8	
21	106943	RONDELLE PLATE AN 1/4	
22	561007	BOUCHON 7/8" ,083	
23	106959	BHCS 1/4-28 X 5/8	
24	130661	ASS. MONTURE DE BARRURE DU MOYEN POUR MONO	
25	111845	ROUE 12" - INDEX	
3,7	112813-004	ASS. BARRURE DU MOYEU "A" XL DROIT	Droit - Inclus cable
3,7	112814-004	ASS. BARRURE DU MOYEU "B" XL GAUCHE	Gauche - Inclus cable
1 -3, 5 -15	115824	KIT BARRUE DU MOYEU Z IRIS	

ROUES À RAYONS - IRIS - Zippie IRIS

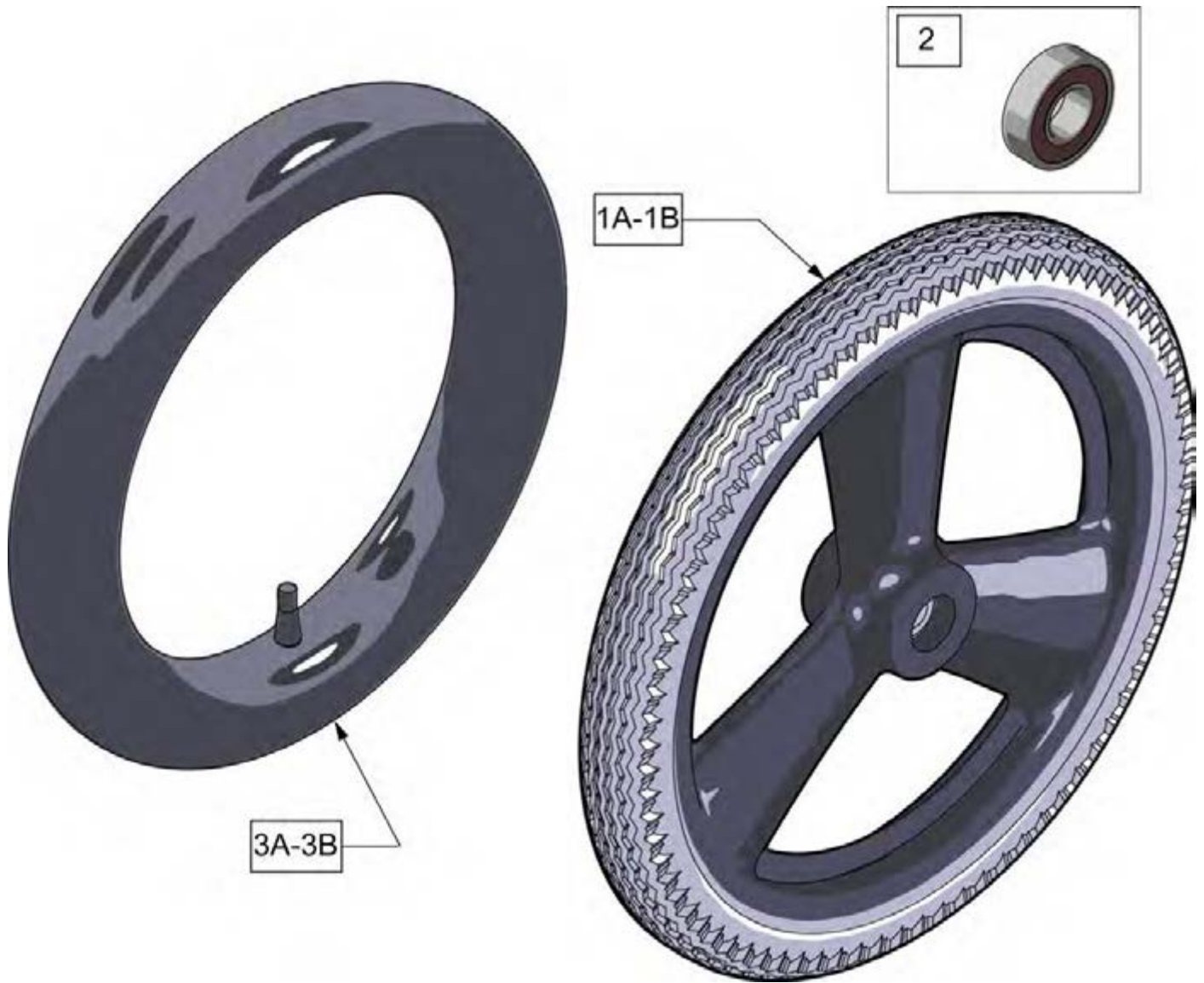
Roues à Rayons - Standard	Roue 20 po	Roue 22 po	Roue 24 po
Semi-pneumatique/cerc anodisé	760106	760140	760280
Semi-pneumatique/cerc plastifié	760111	760141	760281
Semi-pneumatique/cerc anti-de.	WAS20SDAD	WAS22SDAD	WAS24SDAD
Semi-pneum./Cerc/Projec. Vert	n/d	n/d	760285
Semi-pneum./Cerc/Projec. Obl.	n/d	n/d	760286
Essieux à Dégagement Rapide	102064	102064	102064
Essieux Filetés	PR-005-ZAR	PR-005-ZAR	PR-005-ZAR
SANS CERCEAUX			
Roues 12 po – Semi-durs (Sans Cerceaux)	101662		
Roues 16 po – Chambre à Air (Sans Cerceaux)	101667		
Roues 16 po – Semi-durs (Sans Cerceaux)	101668		
Essieux à Dégagement Rapide	102063		

ROUES ARRIÈRE 12"



Pos.	No. d'Item	Description	Remarques
1A	101466	ROUE 12" DUR	Low Poly
1B	101661	ROUE 12" CHAMBRE A AIR	
1C	101662	ROUE 12" A/BANDE ANTI-CREVAISON	
1D	384706	PNEU 12-1/2" X 2-1/4"	Pneu seulement
2	349500	ROULEMENT 1 1/8 X 1/2	
3A	384736	CHAMBRE A AIR 12-1/2" X 2-1/4"	
3B	102972-001	BANDE ANTI-CREVAISON 12 1/2"	

ROUES ARRIÈRE 16"



Pos.	No. d'Item	Description	Remarques
1A	101667	ROUE 16" CHAMBRE A AIR	
1B	101668	ROUE 16" A/BANDE ANTI-CREVAISON	
1C	385237	PNEU 16" X 1,75"	Pneu seulement
2	349500	ROULEMENT 1 1/8 X 1/2	
3A	384738	CHAMBRE A AIR 16" X 1,75"	
3B	102973-001	BANDE ANTI-CREVAISON 16"	

ROUES À RAYONS

NOTE: Cette roue utilise des cerceaux de conduite montés avec des vis. Le cerceau a un trou fileté pour l'installation du cerceau sur la roue à l'aide d'un espaceur et d'une attache.



Pos.	No. d'Item	Description	Remarques
1A	401001	ASS. JANTE DE ROUE 18"	
1B	401070	ASS. JANTE DE ROUE 20"	
1C	401072	ASS. JANTE DE ROUE 22"	
1D	401074	ASS. JANTE DE ROUE 24"	
1E	401077	ASS. JANTE DE ROUE 26"	
2	349500	ROULEMENT 1 1/8 X 1/2	
3A	362247	RAYON 154MM X 2,00MM	
3B	362250	RAYON 201MM X 2,0MM	
3C	362275	RAYON 226MM X 2.0MM	
3D	362300	RAYON 244MM X 2.0MM	
3E	362325	RAYON 270MM X 2.0MM	

PNEU À CHAMBRE À AIR ET PNEU AVEC BANDE ANTI-CREVAISON



Pos.	No. d'Item	Description	Remarques
1	385237	16" X 1.75" PNEU TIRE	
1	385250	20" PNEUMATIC TIRE	
1	385275	22" PNEUMATIC TIRE	22" x 1 3/8 (501mm)
1	385300	24" PNEUMATIC TIRE	24" x 1 3/8 (540mm)
1	385325	26" PNEUMATIC TIRE	26" x 1 3/8 (590mm)
1	384614	24" x 2.125 PNEUMATIC TIRE	24"x2 1/8 (540mm) used w/ M6

PNEU SEMI-DUR (FULL POLY)



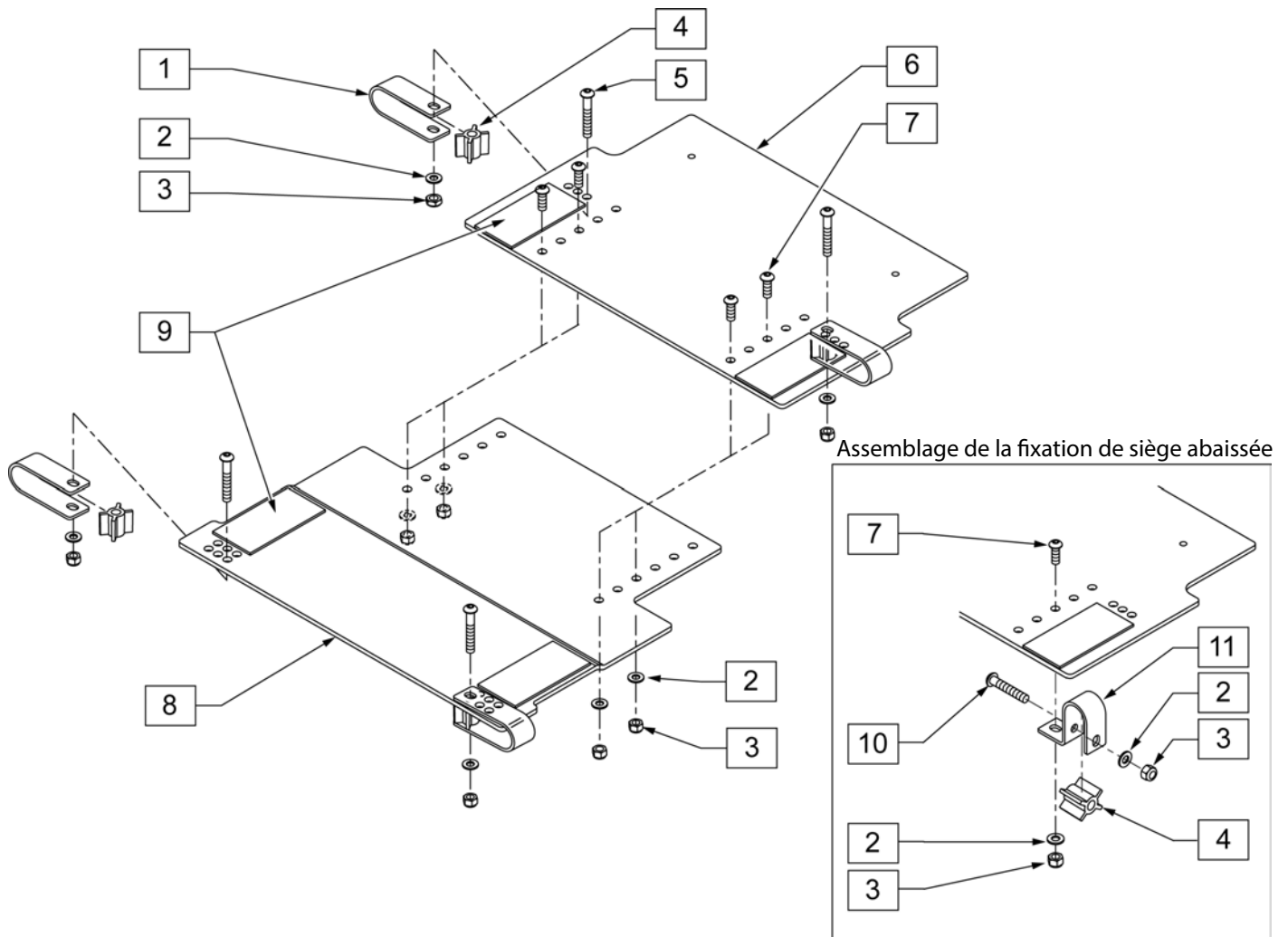
Pos.	No. d'Item	Description	Remarques
1	386232	BANDE SEMI-DUR 20"	20"
1	386242	BANDE SEMI-DUR 22"	22" (501mm)
1	386252	BANDE SEMI-DUR 24"	24" (540mm)

CHAMBRE À AIR ET BANDE ANTI-CREVAISON



Pos.	No. d'Item	Description	Remarques
1A	Discontinued	Valve Presta - Discontinue	
1A	384736	CHAMBRE A AIR 12-1/2" X 2-1/4"	
1A	384738	CHAMBRE A AIR 16" X 1,75"	
1A	382255	CHAMBRE A AIR 18"	18" X 1-3/4" TUBE
1A	382275	CHAMBRE A AIR 20"	20" 1-3/8" TUBE
1A	382300	CHAMBRE A AIR 22"	22" X 1-3/8" TUBE
1A	382336	CHAMBRE A AIR PRIMO 24" 25-540 sv	24" X 1" TUBE
1A	382325	TUBE REG. 24 X 1 3/8"	
1A	382334	TUBE "INLINE" 24 X 1,75	
1A	384551	TUBE SCHRADER 26" X 1"	
1A	382350	CHAMBRE A AIR 26"	26" X 1-3/8" TUBE
1A	382361	CHAMBRE A AIR 26 X 1,95/SV	
1A	382365	CHAMBRE A AIR 26 X 1,25/1,5 SCHRADER	
1A	382375	CHAMBRE A AIR 24" X 2,126	
1B	102972-001	BANDE ANTI-CREVAISON 12 1/2"	12-1/2" X 2-1/4"
1B	102973-001	BANDE ANTI-CREVAISON 16"	16" X 1-3/4"
1B	102973-002	BANDE ANTI-CREVAISON 18"	18" X 1-3/4"
1B	102973-003	BANDE ANTI-CREVAISON 20"	20" X 1-3/8"
1B	102972-002	BANDE ANTI-CREVAISON 20 X 2-1/8 P3	
1B	102973-004	BANDE ANTI-CREVAISON 22"	22" X 1-3/8"
1B	102973-005	BANDE ANTI-CREVAISON 24"	24" X 1-3/8"
1B	102972-003	BANDE ANTI-CREVAISON 24 X 2-1/8	
1B	108259	BANDE ANTI-CREVAISON 26"	26" X 1-3/8"

PLAQUE DE SIÈGE ET PLAQUE DE SIÈGE ABAISSÉE (uniquement pour N/S débutant par IRS et IRSE)



Pos.	No. d'Item	Description	Remarques
1	107073	FIXATION DE PLAQUE DE SIEGE STD	
2	106946	RONDELLE PLATE AN 5/16 ROHS	
3	202117	NOIX NYLOCK EPAIS 5/16-18 NOIR	
4	560771	ESPACEUR PLAQUE DE SIEGE	
5	106982	BHCS 5/16 -18" x 1 3/4 SHLD ROHS	
7	106979	BHCS 5/16 -18" x 3/4 ROHS	
9	698057	DECOUPE VELCRO 2 X 4"	
10	106981	BHCS 5/16 -18 x 1 1/2 ROHS	
11	107074	FIXATION DE PLAQUE DE SIEGE ABAISSEE	
		PLAQUE DE SIEGE AVANT AVEC VELCRO	
8,9	108592	PLAQUE DE SIEGE AVANT 12-14 A/VELCRO	Pour abaissée 14" de large
8,9	109625	PLAQUE DE SIEGE AVANT 13-15 A/VELCRO	Pour abaissée 15" de large
8,9	108141	PLAQUE DE SIEGE AVANT 14-16 A/VELCRO	Pour Std 14" ou 16" abaissée
8,9	109626	PLAQUE DE SIEGE AVANT 15-17 A/VELCRO	Pour Std 15" ou 17" abaissée
8,9	108142	PLAQUE DE SIEGE AVANT 16-18 A/VELCRO	Pour Std 16" ou 18" abaissée
8,9	109627	PLAQUE DE SIEGE AVANT 17-19 A/VELCRO	Pour Std 17" ou 19" abaissée
8,9	108143	PLAQUE DE SIEGE AVANT 18-20 A/VELCRO	Pour Std 18" ou 20" abaissée
8,9	109628	PLAQUE DE SIEGE AVANT 19-21 A/VELCRO	Pour Std 19" ou 21" abaissée
8,9	108144	PLAQUE DE SIEGE AVANT 20-22 A/VELCRO	Pour Std 20" ou 22" abaissée

Pos.	No. d'Item	Description	Remarques
8,9	109629	PLAQUE DE SIEGE AVANT 21-23 A/VELCRO	Pour Std 21"
8,9	108145	PLAQUE DE SIEGE AVANT 22-24 A/VELCRO	Pour Std 22"
		PLAQUE DE SIEGE ARRIERE AVEC VELCRO	
8,9	108593	PLAQUE DE SIEGE ARRIERE 12-14 A/VELCRO	Pour abaissee 14"
6,9	109630	PLAQUE DE SIEGE ARRIERE 13-15 A/VELCRO	pour abaissee 15"
6,9	108146	PLAQUE DE SIEGE ARRIERE 14-16 A/VELCRO	Pour Std 14" ou 16" abaissée
6,9	109631	PLAQUE DE SIEGE ARRIERE 15-17 A/VELCRO	Pour Std 15" ou 17" abaissée
6,9	108147	PLAQUE DE SIEGE ARRIERE 16-18 A/VELCRO	Pour Std 16" ou 18" abaissée
6,9	109632	PLAQUE DE SIEGE ARRIERE 17-19 A/VELCRO	Pour Std 17" ou 19" abaissée
6,9	108148	PLAQUE DE SIEGE ARRIERE 18-20 A/VELCRO	Pour Std 18" ou 20" abaissée
6,9	109633	PLAQUE DE SIEGE ARRIERE 19-21 A/VELCRO	Pour Std 19 ou 21" abaissée
6,9	108149	PLAQUE DE SIEGE ARRIERE 20-22 A/VELCRO	Pour Std 20" ou 22" abaissée
6,9	109634	PLAQUE DE SIEGE ARRIERE 21-23 A/VELCRO	Pour Std 21"
6,9	108150	PLAQUE DE SIEGE ARRIERE 22 - 24 A/VELCRO	Pour Std 22"
		ASSEMBLAGE DE PLAQUE DE SIEGE	
2,3,6-9	108594	PLAQUE DE SIEGE 12-14" - QUINC. DE MONTAGE NON INCLUS	pour abaissee 14"
2,3,6-9	109635	PLAQUE DE SIEGE 13-15" - QUINC. DE MONTAGE NON INCLUS	pour abaissee 15"
2,3,6-9	108152	PLAQUE DE SIEGE 14-16" - QUINC. DE MONTAGE NON INCLUS	Pour Std 14" ou 16" abaissée
2,3,6-9	109636	PLAQUE DE SIEGE 15-17" - QUINC. DE MONTAGE NON INCLUS	Pour Std 15" ou 17" abaissée
2,3,6-9	108153	PLAQUE DE SIEGE 16-18" - QUINC. DE MONTAGE NON INCLUS	Pour Std 16" ou 18" abaissée
2,3,6-9	109637	PLAQUE DE SIEGE 17-19" - QUINC. DE MONTAGE NON INCLUS	Pour Std 17" ou 19" abaissée
2,3,6-9	108154	PLAQUE DE SIEGE 18-20" - QUINC. DE MONTAGE NON INCLUS	Pour Std 18" ou 20" abaissée
2,3,6-9	109638	PLAQUE DE SIEGE 19-21" - QUINC. DE MONTAGE NON INCLUS	Pour Std 19 ou 21" abaissée
2,3,6-9	108155	PLAQUE DE SIEGE 20-22" - QUINC. DE MONTAGE NON INCLUS	Pour Std 20" ou 22" abaissée
2,3,6-9	109639	PLAQUE DE SIEGE 21-23" - QUINC. DE MONTAGE NON INCLUS	Pour Std 21"
2,3,6-9	108156	PLAQUE DE SIEGE 22-24" - QUINC. DE MONTAGE NON INCLUS	Pour Std 22"
		KITS	
2,3,7	108151	KIT QUINCAILLERIE DE PLAQUE DE SIEGE	
1-5	108157	KIT QUINC. POUR MONTURE REGULIERE (4)	
2-4,7,10-11	108158	KIT QUINC. POUR MONTURE ABAISSEE (4)	

NOTE: La plaque de siège abaissée abaisse la hauteur de 2" et peut être conflictuelle avec l'option de système d'ancrage, l'option robuste ou les appuie-pieds de contracture.

NOTE: Les plaques de siège sont ajustables de 14 à 22" en profondeur.

NOTE: Si une plaque de siège est ajoutée sur une base avec les appuie-bras de type « T », vous devez utiliser les récepteurs « bas (low) »

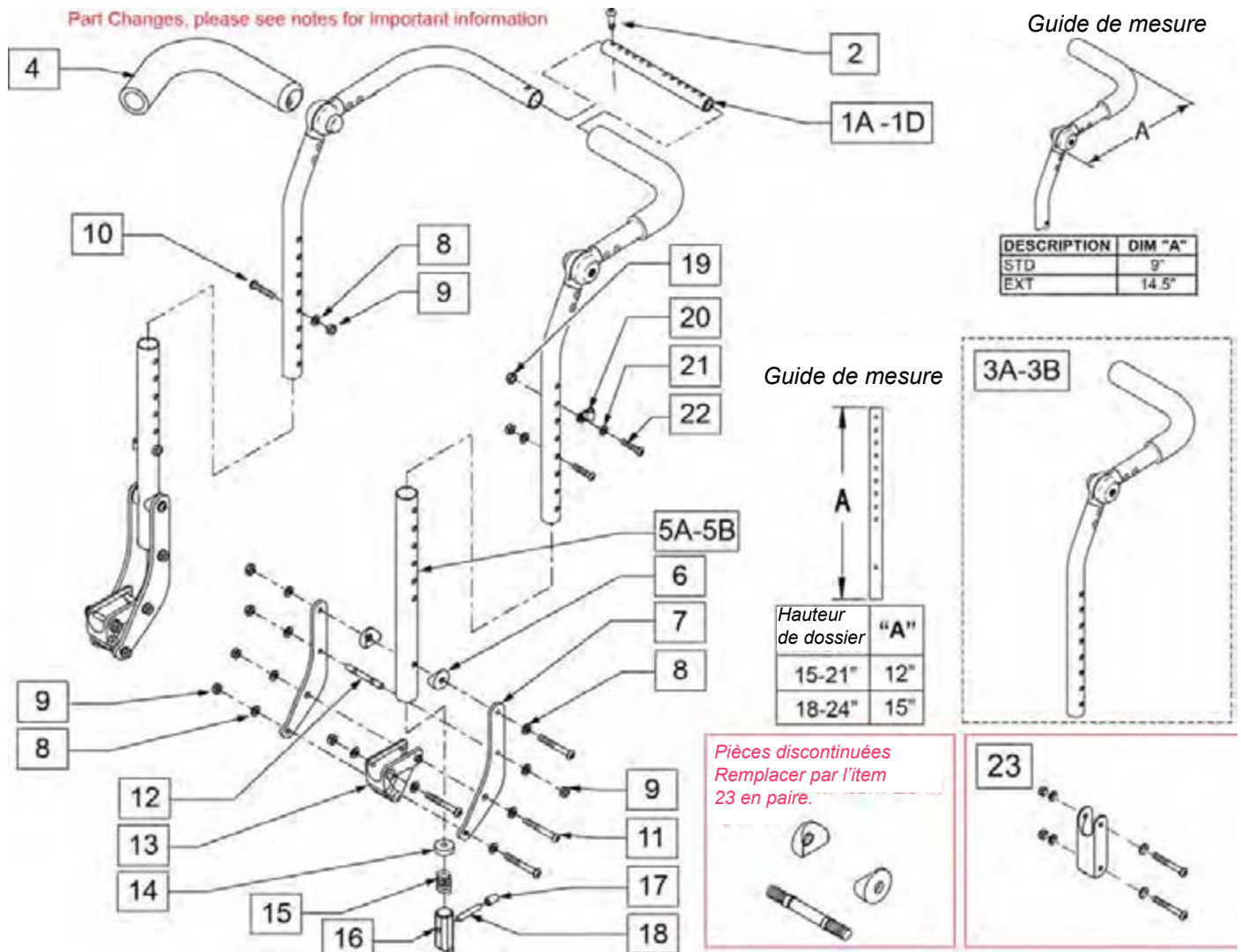
NOTE: L'assemblage de la plaque de siège a/quincaillerie XX"-XX" n'inclue pas la quincaillerie pour installer la plaque de siège sur la base. Le kit quincaillerie pour monture régulière ou abaissée doit être commandé.

NOTE: Si vous remplacez une plaque de siège abaissé par une plaque de siège régulière ou vice et versa une plus petite ou plus grande plaque sera requise. Veuillez-vous référer à la section des notes pour la plaque appropriée.

DOSSIER AJUSTABLE EN HAUTEUR AVEC POIGNÉES POUSSETTE RÉGLABLES (Après N/S IRS-007726 et IRSE-008701)

Note: Commander l'assemblage du câble séparément selon le tableau à la page :
LEVIER DE DECLENCHEMENT DE BASCULE ET CABLE POUR DOSSIER AJUSTABLE EN HAUTEUR

Note: Commander la quincaillerie de fixation IRIS selon la page « PLAQUE DE DOSSIER »

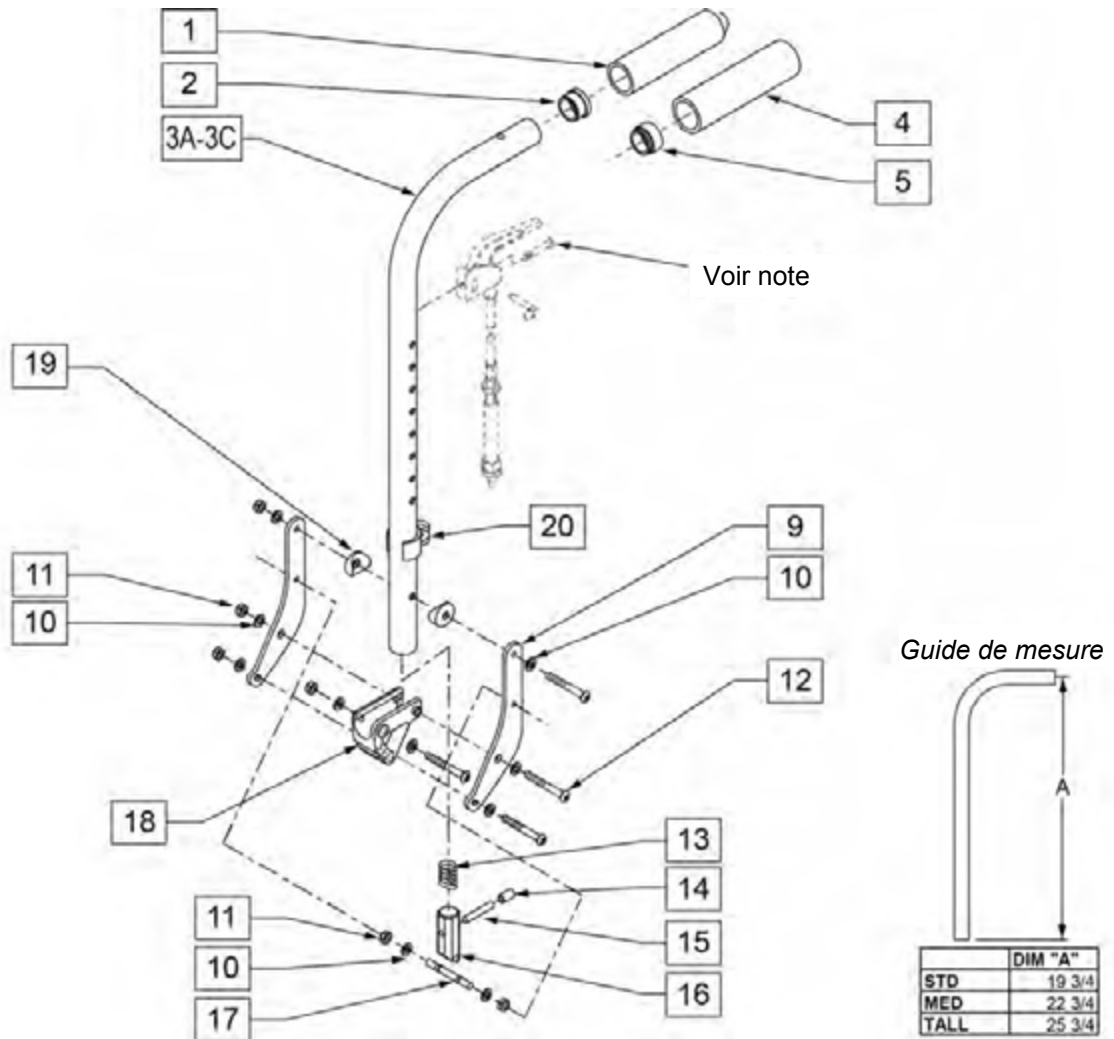


Pos.	No. d'Item	Description	Remarques
1A	050541-001	TUBE AJUSTABLE PED COURT	Ped.largeur de 10-14"
1B	050541-002	TUBE AJUSTABLE PED MOYEN	Ped.largeur de 12-16"
1C	521392	TUBE AJUSTABLE PED LONG	Ped.largeur de 14-18" - Adulte 17-22"
1D	521272	TUBE AJUSDTABLE COURT	Adulte 14-19"
2	106960	BHCS 1/4 -28 x 7/8 ROHS	
3A	110968-001	PARTIE HAUTE DOSSIER AJUST. EN HAUTEUR - STD, DR Droit	

Pos.	No. d'Item	Description	Remarques
3A	110969-001	PARTIE HAUTE DOSSIER AJUST. EN HAUTEUR - STD, GAU	Gauche
3B	110968-002	PARTIE HAUTE DOSSIER AJUST. EN HAUTEUR - ALLONGE, DR	Droit
3B	110969-002	PARTIE HAUTE DOSSIER AJUST. EN HAUTEUR - ALLONGE, GAU	Gauche
4	560638	POIGNEE DE MOUSSE ,840 ID COURT	
5A	520757	PARTIE BASSE DE CANNE	Std
5B	107171	PARTIE BASSE DE CANNE - LONGUE	Longue
6	124612	BLOC D'ARRET	
7	126571	PLAQUE DE DOSSIER	
8	106943	RONDELLE PLATE AN 1/4 ROHS	
9	106935	NOIX NYLON MINCE 1/4-28 ROHS	
10	107027	BHCS 1/4 -28 x 1 3/4 SHLDR ROHS	
11	106965	BHCS 1/4 -28 x 2 SHLDR ROHS	
12	481042	GOUPILLE DE DEGAGEMENT	
13	560517	BLOC D'AJUSTEMENT D'ANGLE	
14	483020	RESSORT DE RETENUE	
15	321110	RESSORT DU LOQUET	
16	560173	LOQUET ESCA. ,885 OD	
17	126238	CAPUCHON DE POUSSEE ARRONDI	
18	481084	PIN DE DEGAGEMENT DU DOSSIER	
19	200100-QU	NOIX NYLOCK 10-32	
20	349511	ATTACHE PLASTIQUE 1/2 ID	
21	261204	RONDELLE#10 AN ,063	
22	226032-QU	10-32 X 1 1/2 BH C/S BLK	
23	126099	SELLE D'ASSISE DU DOSSIER A/QUINC. PAIRE	Paire,
23	126100	SELLE D'ASSISE DU DOSSIER A/QUINC. CHAQUE	Chaque
5A-9,11,12,14-18	107259	PARTIE BASSE DU DOSSIER STD - DROIT	DROIT, DE 16 A 22"
5A-9,11,12,14-18	107260	PARTIE BASSE DU DOSSIER STD - GAUCHE	GAUCHE, DE 16 A 22"
5B-9,11,12,14-18	107168	PARTIE BASSE DU DOSSIER HAUTE - DROIT	DROIT, DE 19 à 25"
5B-9,11,12,14-18	107169	PARTIE BASSE DU DOSSIER HAUTE - GAUCHE	GAUCHE, DE 19 à 25"
1D-3A,4-5A,6-22	118109	POIGNE DE POUSSEE AJUST. HAUTEUR STD - STD - 14-19	
1C-3B,4-5A,6-22	118110	POIGNE DE POUSSEE AJUST. HAUTEUR STD - ALLONGE - 14-19	
1D-3A,4-5B,6-22	118111	POIGNE DE POUSSEE AJUST. HAUTEUR HAUTE - HAUTE - 14-19	
1C-3B,4-5B,6-22	118112	POIGNE DE POUSSEE AJUST. HAUTEUR HAUTE - ALLONGE - 14-19	
1D-3A,4-5A,6-22	118113	POIGNE DE POUSSEE AJUST. HAUTEUR STD - STD - 17-22	
1C-3B,4-5A,6-22	118114	POIGNE DE POUSSEE AJUST. HAUTEUR STD - ALLONGE - 17-22	
1D-3A,4-5B,6-22	118115	POIGNE DE POUSSEE AJUST. HAUTEUR HAUTE - HAUTE - 17-22	
1C-3B,4-5B,6-22	118116	POIGNE DE POUSSEE AJUST. HAUTEUR HAUTE - ALLONGE - 17-22	

CANNES DE DOSSIER – POIGNÉES DE POUSSEE INTÉGRÉES

Note: Pour les déclencheurs et câbles, veuillez-vous référer aux pages du manuel de pièces à cet effet.



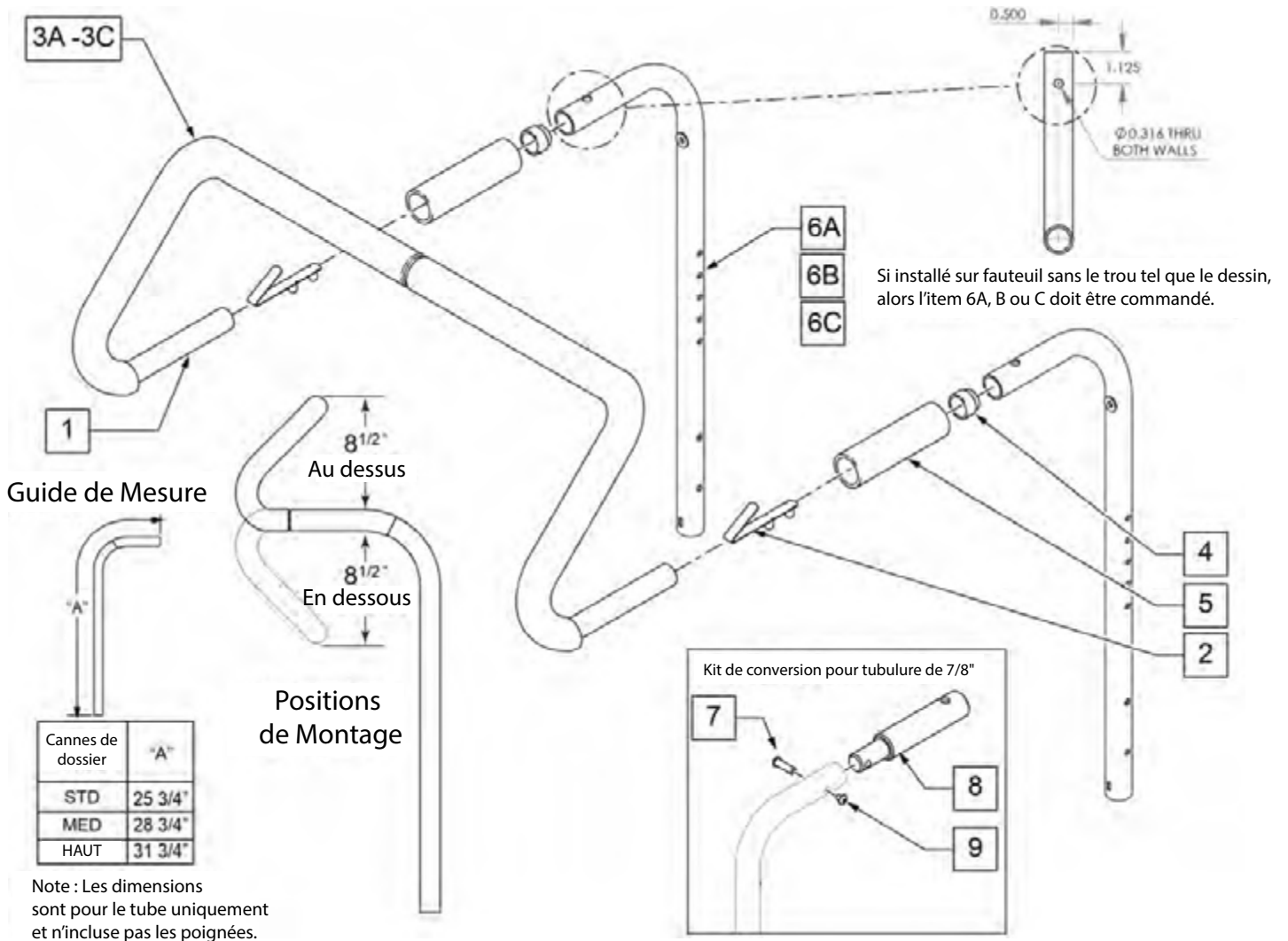
Pos.	No. d'Item	Description	Remarques
1	920027	POIGNEE MOUSSE 1" AVEC INSERT	
2	561002	BOUCHON 1" (.083)	
1,2,3A	842080	POIGNEE DE POUSSE A/MOUSSE STANDARD	
1,2,3B	842079	POIGNEE DE POUSSE A/MOUSSE MOYENNE	
1,2,3C	842081	POIGNEE DE POUSSE A/MOUSSE HAUTE	
4,5,3A	842067	POIGNEE DE POUSSE STD POUR EXTENSION DE POUSSEE	Std, pour utilisation avec extension de poignée de pousse
4,5,3B	842066	POIGNEE DE POUSSE MOYENNE POUR EXTENSION DE POUSSEE	Moyenne, pour utilisation avec extension de poignée de pousse
4,5,3C	842068	POIGNEE DE POUSSE HAUTE POUR EXTENSION DE POUSSEE	Haute, pour utilisation avec extension de poignée de pousse
4	920023	POIGNEE MOUSSE 1" A/TROU A/INSTRUCTIONS	Pour utilisation avec extension de poignée poussette
5	561082	DOUILLE D'EXTREMITE DU TUBE MINCE	Pour utilisation avec extension de poignée poussette
9	126571	PLAQUE DE DOSSIER PED	

Pos.	No. d'Item	Description	Remarques
10	106943	RONDELLE PLATE AN 1/4 ROHS	
11	106935	NOIX NYLOCK MINCE 1/4 - 28 ROHS	
12	106965	BHCS 1/4 -28 x 2 SHLDR ROHS	
13	321110	RESSORT DU LOQUET	
14	126238	CAPUCHON DE POUSSEE ARRONDI	
15	481084	PIN DE DEGAGEMENT DU DOSSIER	
16	483019	LOQUET DE DEGAGEMENT DU DOSSIER	
17	481042	GOUPILLE DE DEGAGEMENT	
18	560517	BLOC D'AJUSTEMENT D'ANGLE	
19	561004	SELLE 1" TROU 1/4"	
20	108134	ATTACHE DE CABLE 1"	Paquet de 10
1,2,3A,9-20	108128	POIGNEE A/POIGNE ET QUINC. - STD	
1,2,3B,9-20	108129	POIGNEE A/POIGNE ET QUINC. - MOYENNE	
1,2,3C,9-20	108130	POIGNEE A/POIGNE ET QUINC. - HAUTE	
3A,4,5,9-20	108131	POIGNEE A/TROU ET QUINC. - STD	Pour utilisation avec extension de poignée de poussée
3B,4,5,9-20	108132	POIGNEE A/TROU ET QUINC. - MOYENNE	Pour utilisation avec extension de poignée de poussée
VOIR NOTE		VOIR NOTE	
3C,4,5,9-20	108133	POIGNEE A/TROU ET QUINC. - HAUTE	Pour utilisation avec extension de poignée de poussée

RALLONGE DE POIGNÉE POUSSETTE AMOVIBLE

NOTE: Les rallonges de poignée poussette sont compatibles avec des cannes de dossier de 1 pouce de tubulure uniquement.

NOTE: Ne sont pas compatibles avec les extensions escamotables.



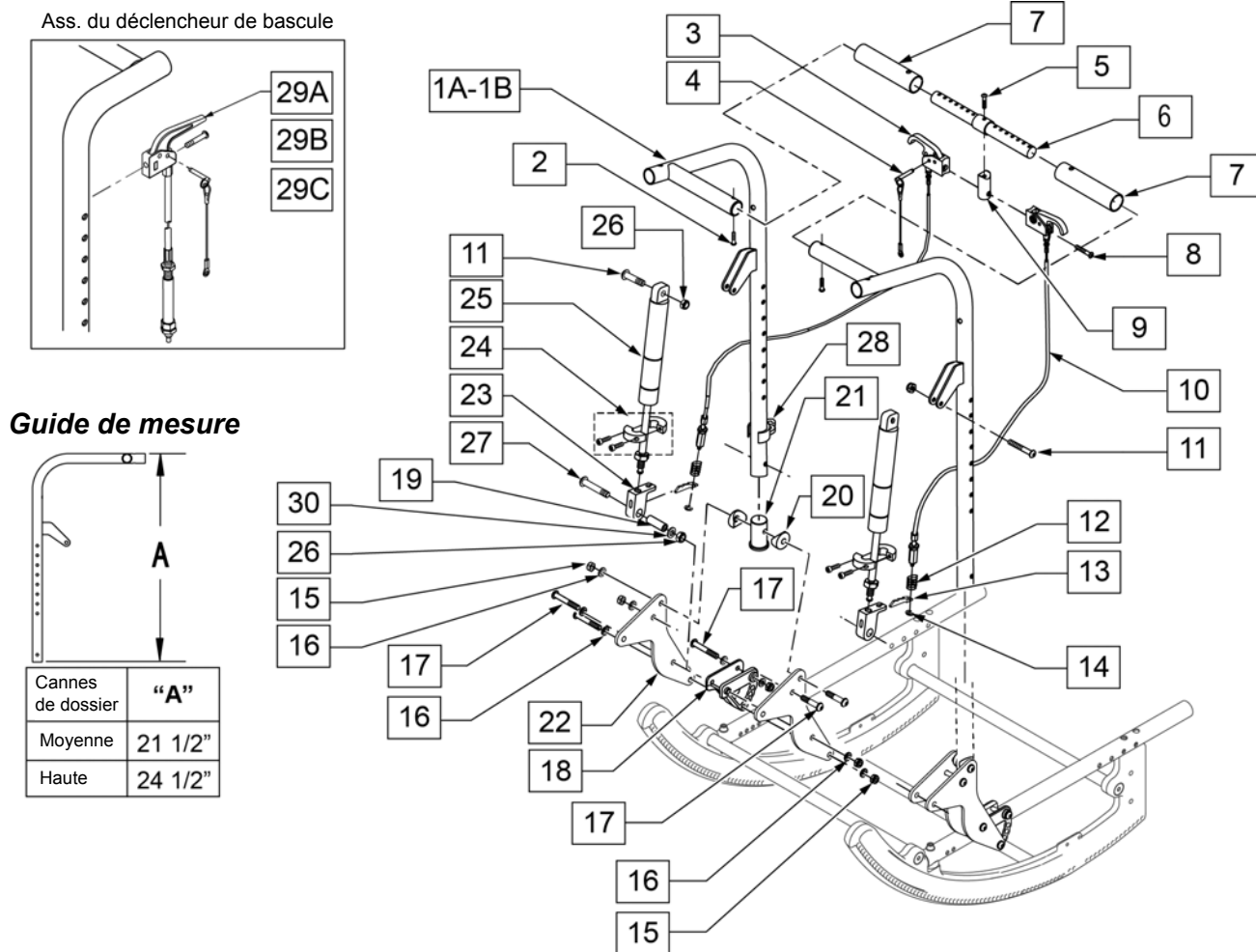
Pos.	No. d'Item	Description	Remarques
2	301108	BOUTON POUSSOIR DOUBLE UN COTE	
3A	560615	MANCHON RALLONGE POIG. PUSSEE 10-13"	Pour largeur de 10 à 13"
3B	560616	MANCHON RALLONGE POIG. PUSSEE 14-17"	Pour largeur de 14 à 17"
3C	560617	MANCHON RALLONGE POIG. PUSSEE 18-20"	Pour largeur de 18 à 20"
4	561082	BAGUE MINCE 1"	
5	920023	POIGNEE QUICKIE A/TROU 1"	
1, 2, 3A	842050	RALLONGE POIGNEE POUSSETTE 10"	
1, 2, 3A	842051	RALLONGE POIGNEE POUSSETTE 11"	
1, 2, 3A	842052	RALLONGE POIGNEE POUSSETTE 12"	
1, 2, 3A	842053	RALLONGE POIGNEE POUSSETTE 13"	
1, 2, 3B	842054	RALLONGE POIGNEE POUSSETTE 14"	

Pos.	No. d'Item	Description	Remarques
1, 2, 3B	842055	RALLONGE POIGNEE POUSSETTE 15"	
1, 2, 3B	842056	RALLONGE POIGNEE POUSSETTE 16"	
1, 2, 3B	842057	RALLONGE POIGNEE POUSSETTE 17"	
1, 2, 3C	842058	RALLONGE POIGNEE POUSSETTE 18"	
1, 2, 3C	842059	RALLONGE POIGNEE POUSSETTE 19"	
1, 2, 3C	842063	RALLONGE POIGNEE POUSSETTE 20"	
6A	842067	POIGNEE DE POUSSEE PR RALLONGE - REG	Standard / Basse
6B	842066	POIGNEE DE POUSSEE PR RALLONGE - MOYENNE	Moyenne
6C	842068	POIGNEE DE POUSSEE PR RALLONGE - HAUTE	Haute
7-9	125324	ENS. DE CONVERSION POUR TUBULURE DE POIGN. PUSSEE 7/8"	Inclus la quinc. pour les deux cote

DOSSIER INCLINABLE (Uniquement pour N/S avec IRS ou IRSE)

NOTE: Seulement pour bases avec une plage de bascule de 40 degrés.

NOTE: Pour les déclencheurs de bascule et les câbles, vous référer aux pages appropriées.

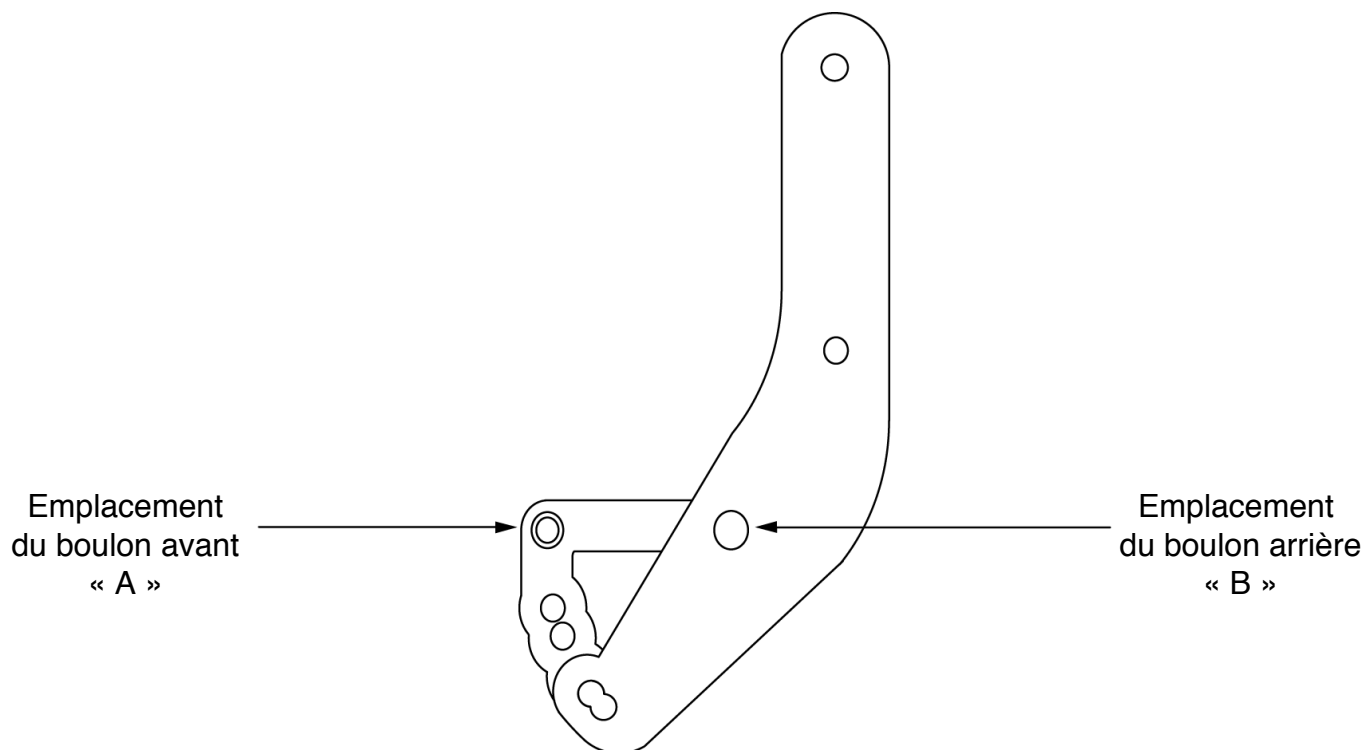


Pos.	No. d'Item	Description	Remarques
1A	105869-001	CANNES DE DOSSIER INCLINABLE - MOYENNE - DROIT	Droit
1A	105870-001	CANNES DE DOSSIER INCLINABLE - MOYENNE - GAUCHE	Gauche
1B	105869-002	CANNES DE DOSSIER INCLINABLE - HAUTE - DROIT	Droit
1B	105870-002	CANNES DE DOSSIER INCLINABLE - HAUTE - GAUCHE	Gauche
2	106960	BHCS 1/4 -28 x 7/8 ROHS	
3,4	580111	ASS. DU LEVIER DE VERROUILLAGE DU CYLINDRE	Poignée pour inclinaison
4	349021	GOUPILLE DE DECLENCHEMENT	
5	106981	5/16 -18 x 1 1/2 BH C/S	
6	507310	TUBE D'AJUSTEMENT DE LARGEUR DU DOSSIER INCLINABLE	
7	560664	POIGNEE DE MOUSSE DU DOSSIER INCLINABLE	
8	281120	10-32 x 5/8 PAN HD PHIL	

Pos.	No. d'Item	Description	Remarques
9	483139	BLOC DU LEVIER DE VERROUILLAGE	
10	342057	ENS. DU CABLE DE CYLINDRE	RECLINE CABLE
11	106980	5/16 -18 x 1 1/4 BH C/S	
12	321141	RESSORT SERPENTIN .650L X 6	
13	560686	LEVIER A RESSORT T45	
14	342000	1/4 E-CLIP	
15	106935	NOIX NYLOCK MINCE 1/4 -28 ROHS	
16	106943	RONDELLE PLATE AN 1/4 ROHS	Voir la page de remplacement de plaque de dossier
17	106965	BHCS 1/4 -28 x 2 SHLDR ROHS	Voir la page de remplacement de plaque de dossier
18	560517	BLOC D'AJUSTEMENT D'ANGLE	
19	483179	GOUJON PIVOT DOSSIER INCLINABLE QTS	
20	561004	1" SELLE 1/4" TROU	
21	483169	INSERT DOSSIER INCLINABLE QTS	
22	105867	PLAQUE DE DOSSIER INCLINABLE	
23	880148	TAQUET DE PRISE DE CYLINDRE A/DOUILLE QTS	
24	342049	10MM ID COLLIER FENDU	
25	342065	BLOC-RELEVÉ 200N X 11.58	
26	202117	NOIX NYLOCK 5/16-18 EPAIS.	
27	106983	BHCS 5/16-18X2 SHLDR ROHS	
28	108134	ATTACHE DE CABLE 1" (10)	Paquet de 10
29A	108262	POIGNEE POUSSE A/CABLE MOYEN A/INSTRUCTION	Voir poigne. Pousse et cable pour guide de référence
29B	108263	POIGNEE POUSSE A/CABLE LONG A/INSTRUCTION	Voir poigne. Pousse et cable pour guide de référence
29C	108264	POIGNEE POUSSE A/CABLE X-LONG A/INSTRUCTION	Voir poigne. Pousse et cable pour guide de référence
30	106946	RONDELLE PLATE AN 5/16 ROHS	
1A-27	108126	ENS. DE REMPLACEMENT DOSSIER INCLINABLE MOYEN	
1B-27	108127	ENS. DE REMPLACEMENT DOSSIER INCLINABLE HAUT	
1A,7,11,13,15-17,19-27	107253-001	ENS. DOSSIER INCLINABLE DROIT - MOYEN	Droit - Moyen
1A,7,11,13,15-17,19-27	107254-001	ENS. DOSSIER INCLINABLE GAUCHE - MOYEN	Gauche - Moyen
1B,7,11,13,15-17,19-27	107253-002	ENS. DOSSIER INCLINABLE DROIT - HAUT	Droit - Haut

Pos.	No. d'Item	Description	Remarques
1B,7,11,13,15-17,19-27	107254-002	ENS. DOSSIER INCLINABLE GAUCHE - HAUT	Gauche - Haut

PLAQUE DE DOSSIER (Uniquement pour N/S avec IRS ou IRSE)



NOTE : QUANTITÉ REQUISE DE BOULONS – DEUX PAR CÔTÉ

Guide de référence pour les boulons de plaques de dossiers

Type d'accessoires	Longueur des boulons et # de pièces		
	2"	2 1/4"	2 1/2"
	106965	106966	106967
Avec appuie-bras deux prises fixes			AB
Sans appuie-bras type « U »	AB		
Avec appuie-bras type « U » escamotables		A	B

Pos.	No. d'Item	Description	Remarques
	108125	ENS. DE PLAQUE DE DOSSIER	Contient la quincaillerie nécessaire, peu importe le modèle d'appuie-bras

TABLEAU RÉFÉRENCE DES APPUIE-PIEDS

Modèle Avec Tiges d'Extensions

Angle	# de pièce par côté	
	Droit	Gauche
60 °	122700	122699
70 °	119459	119458
80°	119467	119466

Modèle Avec Monture Directe

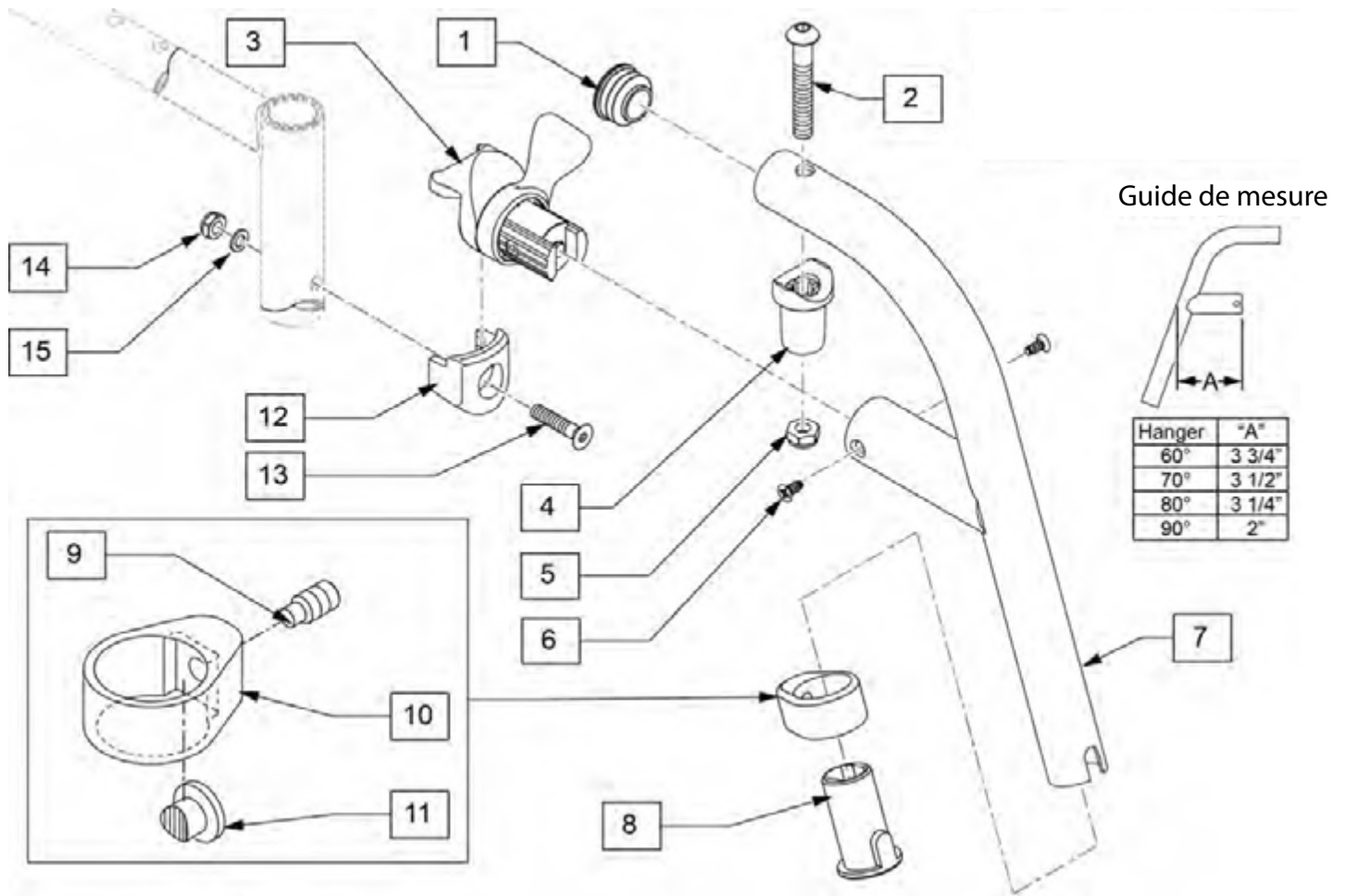
Angle	# de pièce par côté	
	Droit	Gauche
70 °	119457	119456
80 °	119465	119464
90°	129644	129645

Modèle Robuste (Monture Directe)

Angle	# de pièce par côté	
	Droit	Gauche
70 °	641210	641211
80 °	641200	641201
90°	885005	885005

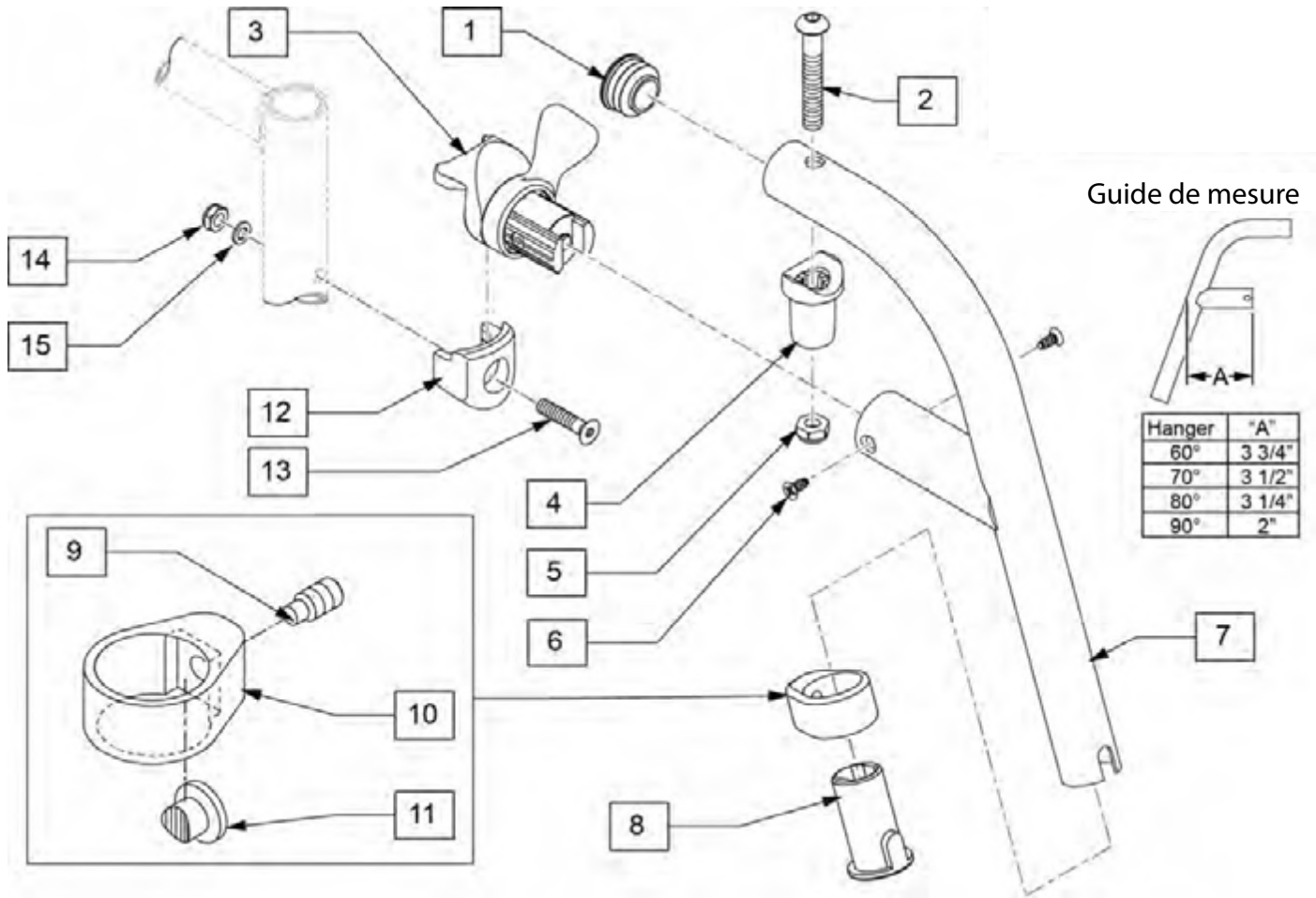
La couleur doit être précisée
Toujours fournir le # de série du fauteuil

APPUIE-PIEDS 60 DEGRÉS, ESCAMOTABLES INTÉRIEUR/EXTÉRIEUR



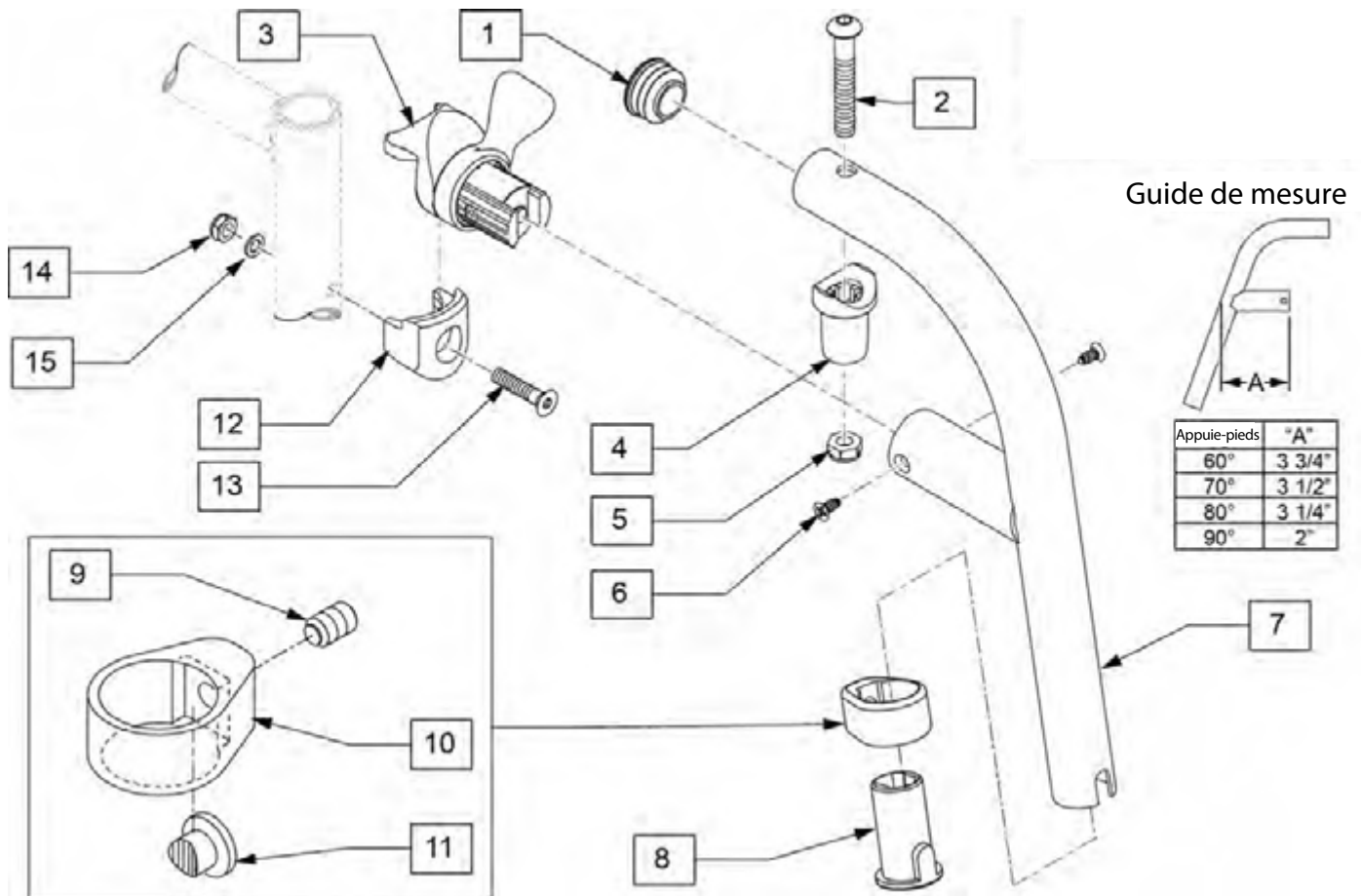
Pos.	No. d'Item	Description	Remarques
1	561062	BOUCHON 1" .065 COTES	
8	104160	BAGUE APPUIE-PIEDS	
13	103500-010	FHCS M6 X 1 X35 FULLNP	
14	104381	NOIX HEX NYLOCK M6X1.0	
15	104414	RONDELLE ONDULEE 6 MM	
1,2,4,5	119518	KIT DE SELLE DE PIVOT	
3,6	119509	DECLENCHEUR A/QUINC GAU	Gauche
3,6	119510	DECLENCHEUR A/QUINC DR	Droit
1-11	122699S	APPUIE-PIEDS 60 D, ESC. INT. EXT. GAU	
1-11	122700S	APPUIE-PIEDS 60 D, ESC. INT. EXT. DROIT	
8-11	107485	ASS. PINCE AP-PIEDS	
12-15	119514	KIT RECEPTEUR DU DECLENCHEUR	

APPUIE-PIEDS 70 DEGRÉS, ESCAMOTABLES INTÉRIEUR/EXTÉRIEUR



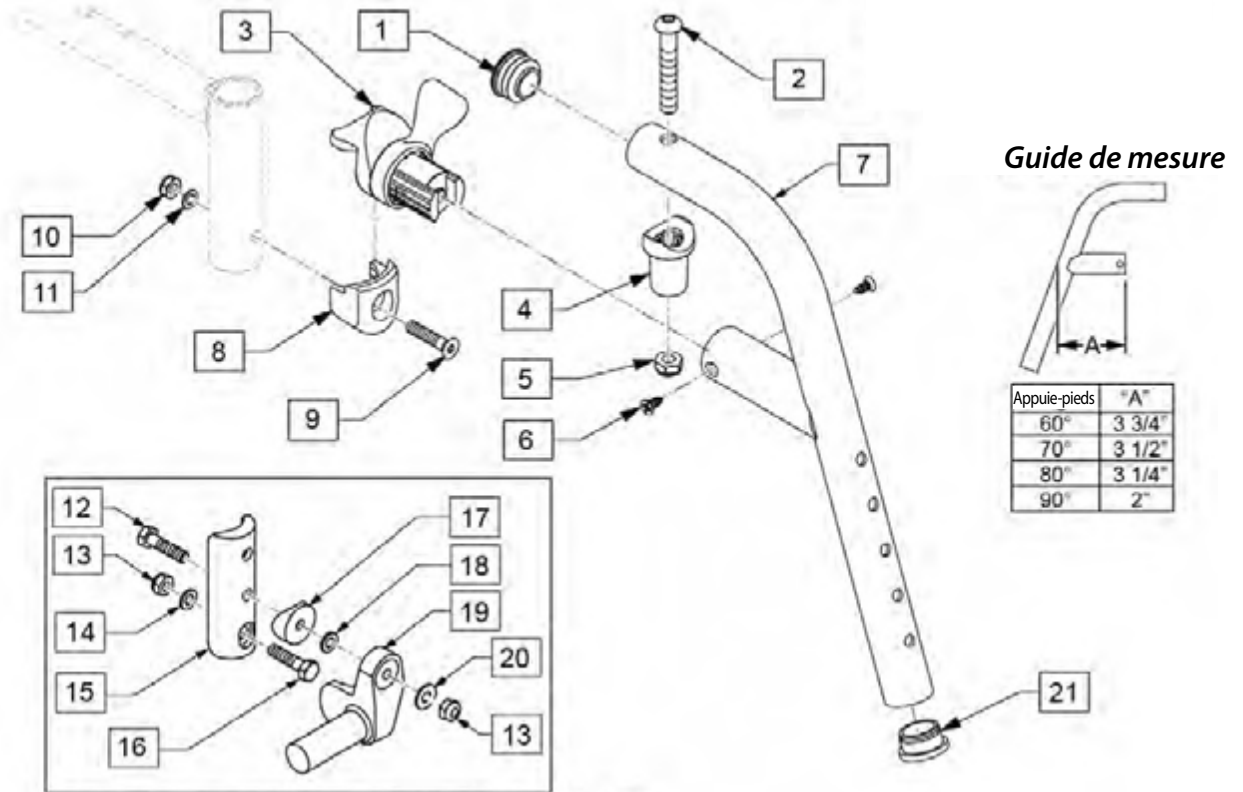
Pos.	No. d'Item	Description	Remarques
1	561062	BOUCHON 1" .065 COTES	
8	104160	BAGUE APPUIE-PIEDS	
13	103500-010	FHCS M6 X 1 X35 FULLNP	
14	104381	NOIX HEX NYLOCK M6X1.0	
15	104414	RONDELLE ONDULEE 6 MM	
1,2,4,5	119518	KIT DE SELLE DE PIVOT	
3,6	119509	DECLENCHEUR A/QUINC GAU	
3,6	119510	DECLENCHEUR A/QUINC DR	
1-11	119458S	APPUIE-PIEDS 70 D, ESC. INT. EXT. GAU	
1-11	119459S	APPUIE-PIEDS 70 D, ESC. INT. EXT. DROIT	
8-11	107485	ASS. PINCE AP-PIEDS	
12-15	119514	KIT RECEPTEUR DU DECLENCHEUR	

APPUIE-PIEDS 80 DEGRÉS, ESCAMOTABLES INTÉRIEUR/EXTÉRIEUR



Pos.	No. d'Item	Description	Remarques
1	561062	BOUCHON 1" .065 COTES	
8	104160	BAGUE APPUIE-PIEDS	
13	103500-010	FHCS M6 X 1 X35 FULLNP	
14	104381	NOIX HEX NYLOCK M6X1.0	
15	104414	RONDELLE ONDULEE 6 MM	
1,2,4,5	119518	KIT DE SELLE DE PIVOT	
3,6	119509	DECLENCHEUR A/QUINC GAU	
3,6	119510	DECLENCHEUR A/QUINC DR	
1-11	119466S	APPUIE-PIEDS 80 D, ESC. INT. EXT. GAU	
1-11	119467S	APPUIE-PIEDS 80 D, ESC. INT. EXT. DROIT	
8-11	107485	ASS. PINCE AP-PIEDS	
12-15	119514	KIT RECEPTEUR DU DECLENCHEUR	

APPUIE-PIEDS 70 DEGRÉS, MONTURE DIRECTE, ESCAMOTABLES INTÉRIEUR/EXTÉRIEUR

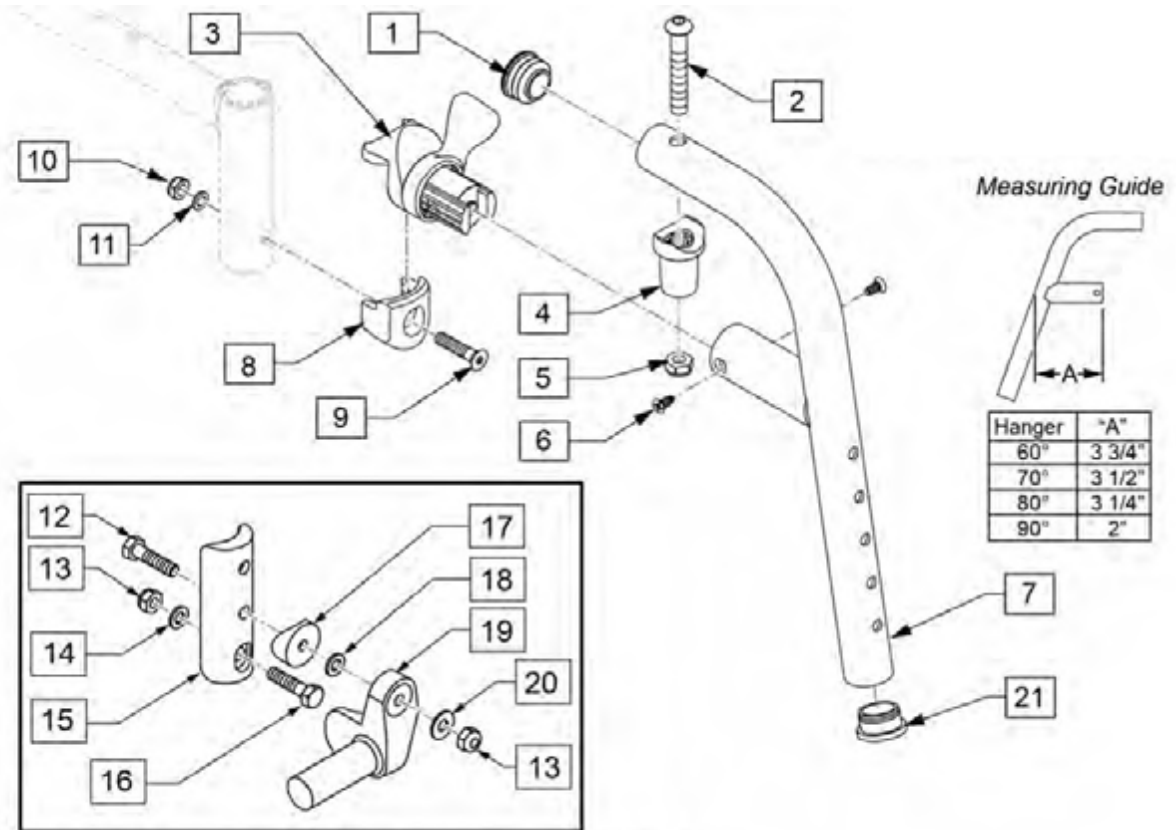


KIT ADAPTATEUR POUR MONTURE DIRECTE POUR PALETTE REGLABLE EN ANGLE

Pos.	No. d'Item	Description	Remarques
1	561062	BOUCHON 1" .065 COTES	
2	226217	5/16-18 X 2" BH C/S BLK	
4	561197	SELLE PIVOT PLASTIC	
5	202102	NOIX NYLOCK MINCE 5/16-18	
6	118695	#8 TAP SCREW	
9	103500-010	FHCS M6X1X35 FULL NP	
10	104381	NOIX NYLOCK HEX M6X1.0	
11	104414	RONDELLE ONDULEE 6 MM	
12	102268-001	HHCS M6 X 1 X 25	
13	104381	NOIX HEX NYLOCK M6 X 1	
14	107383	RONDELLE PLATE M6 ROHS	
15	119240	ADAPTATEUR POUR PALETTE	Dimension 3"
16	118198	HHCS M6X1X40 PART NP	
17	561004	1" SELLE 1/4" TROU	
18	106943	RONDELLE P LATE AN 1/4 ROHS	
19	541000	FIXATION D'APPUIE-PIEDS 1/2" RAD DR	Droit
19	541001	FIXATION D'APPUIE-PIEDS 1/2" RAD GAU	Gauche
20	106945	RONDELLE PLATE SAE 1/4 ROHS	
1,2,4,5	119518	KIT DE SELLE DE PIVOT	
1-7	119456S	APPUIE-PIED MONTURE DIRECTE 70D INT/EXT. GAU	Gauche
1-7	119457S	APPUIE-PIED MONTURE DIRECTE 70D INT/EXT. DR	Droit
8-11	119514	KIT RECEPTEUR DU DECLENCHEUR	
3,6	119509	ASS. DECLENCHEUR A/QUINC. GAU	Gauche
3,6	119510	ASS. DECLENCHEUR A/QUINC. DR	Droit
12-20	129764	KIT ADAPTATEUR PR MONTURE DIRECTE	Paire

Pos.	No. d'Item	Description	Remarques
21	561002	BOUCHON 1" - .083	

APPUIE-PIEDS 80 DEGRÉS, MONTURE DIRECTE, ESCAMOTABLES INTÉRIEUR/EXTÉRIEUR

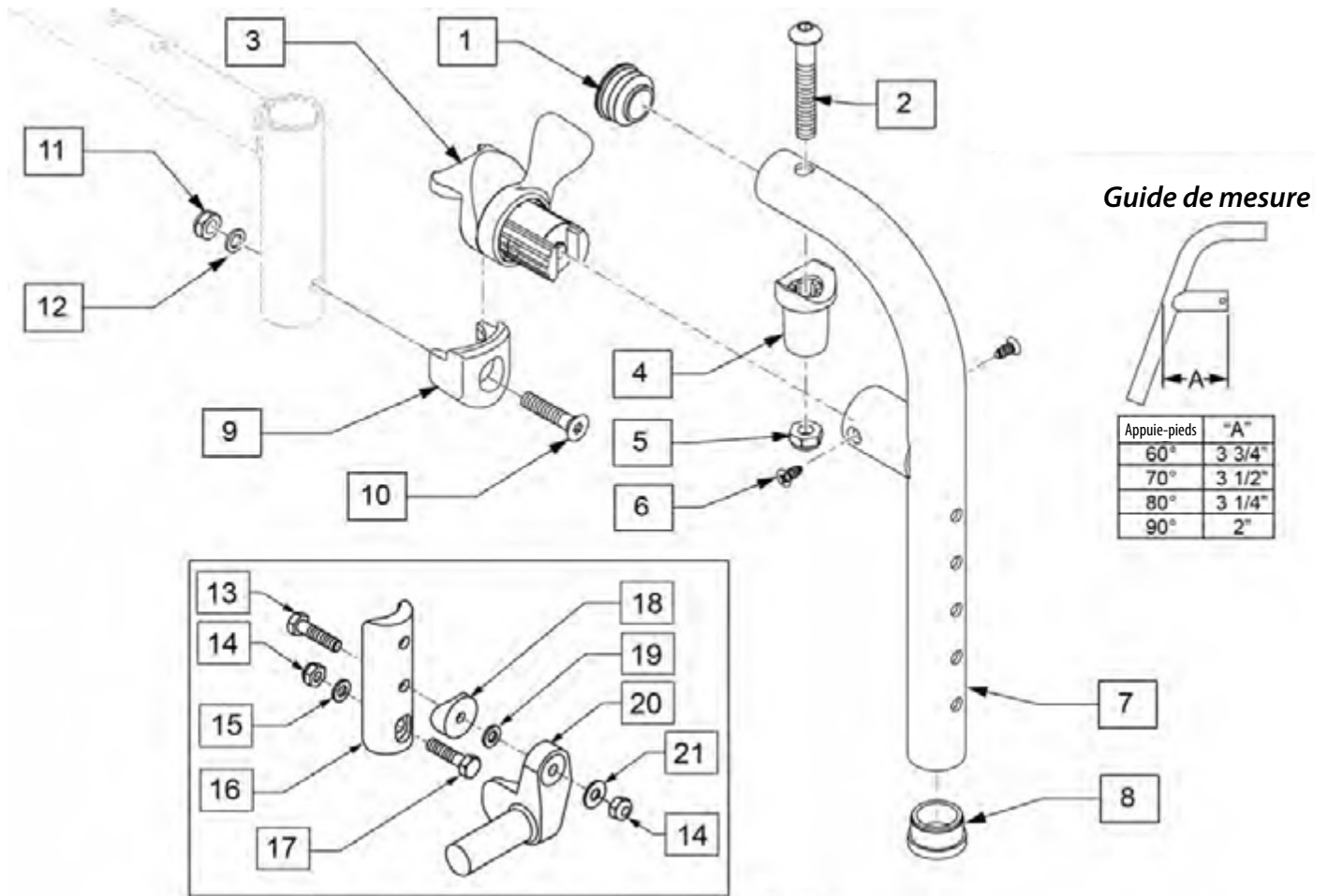


*FRONT MOUNT ADAPTER KIT FOR ADULT ANGLE-ADJUSTABLE FOOTPLATE.

Pos.	No. d'Item	Description	Remarques
1	561062	BOUCHON 1" .065 COTES	
2	226217	5/16-18 X 2" BH C/S BLK	
4	561197	SELLE PIVOT PLASTIC	
5	202102	NOIX NYLOCK MINCE 5/16-18	
6	118695	#8 TAP SCREW	
9	103500-010	FHCS M6X1X35 FULL NP	
10	104381	NOIX NYLOCK HEX M6X1.0	
11	104414	RONDELLE ONDULEE 6 MM	
12	102268-001	HHCS M6 X 1 X 25	
13	104381	NOIX HEX NYLOCK M6 X 1	
14	107383	RONDELLE PLATE M6 ROHS	
15	119240	ADAPTATEUR POUR PALETTE	3" tall
16	118198	HHCS M6X1X40 PART NP	
17	561004	1" SELLE 1/4" TROU	
18	106944	RONDELLE P LATE AN 1/4 ROHS	
19	541000	FIXATION D'APPUIE-PIEDS 1/2" RAD DR	Droit
19	541001	FIXATION D'APPUIE-PIEDS 1/2" RAD GAU	Gauche
20	106944	RONDELLE PLATE SAE 1/4 ROHS	
1,2,4,5	119518	KIT DE SELLE DE PIVOT	
1-7	119464S	APPUIE-PIED MONTURE DIRECTE 80D INT/EXT. GAU	Gauche
1-7	119465S	APPUIE-PIED MONTURE DIRECTE 80D INT/EXT. DR	Droit
8-11	119514	KIT RECEPTEUR DU DECLENCHEUR	
3,6	119509	ASS. DECLENCHEUR A/QUINC. GAU	Gauche
3,6	119510	ASS. DECLENCHEUR A/QUINC. DR	Droit
21	561002	BOUCHON 1" - .083	

Pos.	No. d'Item	Description	Remarques
12-20	129764	KIT ADAPTAEUR PR MONTURE DIRECTE	Paire
21	561002	BOUCHON 1" - .083	

APPUIE-PIEDS 90 DEGRÉS, MONTURE DIRECTE, ESCAMOTABLES INTÉRIEUR/EXTÉRIEUR



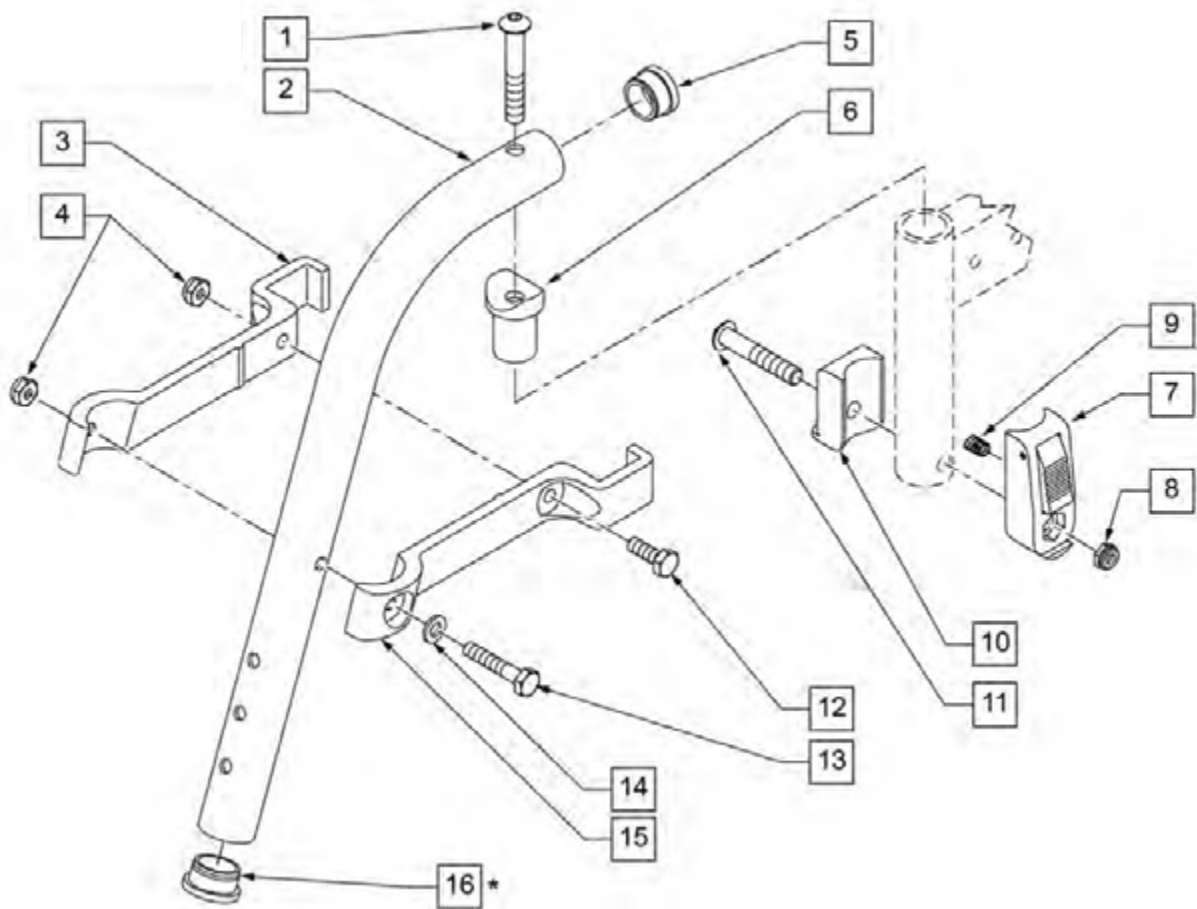
KIT ADAPTATEUR POUR MONTURE DIRECTE POUR PALETTE REGLABLE EN ANGLE

Pos.	No. d'Item	Description	Remarques
1	561062	BOUCHON 1" .065 COTES	
2	226217	5/16-18 X 2" BH C/S BLK	
4	561197	SELLE PIVOT PLASTIC	
5	202102	NOIX NYLOCK MINCE 5/16-18	
6	118695	#8 TAP SCREW	
8	561002	1" INSERT PLUG .083	
10	103500-010	FHCS M6X1X35 FULL NP	
11	104381	NOIX NYLOCK HEX M6X1.0	
12	104414	RONDELLE ONDULEE 6 MM	
13	102268-001	HHCS M6 X 1 X 25	
14	104381	NOIX HEX NYLOCK M6 X 1	
15	107383	RONDELLE PLATE M6 ROHS	
16	119240	ADAPTATEUR POUR PALETTE	3" tall
17	118198	HHCS M6X1X40 PART NP	
18	561004	1" SELLE 1/4" TROU	
19	106943	RONDELLE P LATE AN 1/4 ROHS	
20	541000	FIXATION D'APPUIE-PIEDS 1/2" RAD DR	Droit
20	541001	FIXATION D'APPUIE-PIEDS 1/2" RAD GAU	Gauche
21	106945	RONDELLE PLATE SAE 1/4 ROHS	
1,2,4,5	119518	KIT DE SELLE DE PIVOT	
1-7	129644S	APPUIE-PIED MONTURE DIRECTE 90D INT/EXT. DR	Droit

Pos.	No. d'Item	Description	Remarques
1-7	129645S	APPUIE-PIED MONTURE DIRECTE 90D INT/EXT. DR	Left
9-12	119514	KIT RECEPTEUR DU DECLENCHEUR	
3,6	119509	ASS. DECLENCHEUR A/QUINC. GAU	Gauche
3,6	119510	ASS. DECLENCHEUR A/QUINC. DR	Droit
13-21	129764	KIT ADAPTEUR PR MONTURE DIRECTE	

APPUIE-PIEDS 70 DEGRÉS ROBUSTE

NOTE: Veuillez commander l'item 16 si aucune extension n'est utilisée.

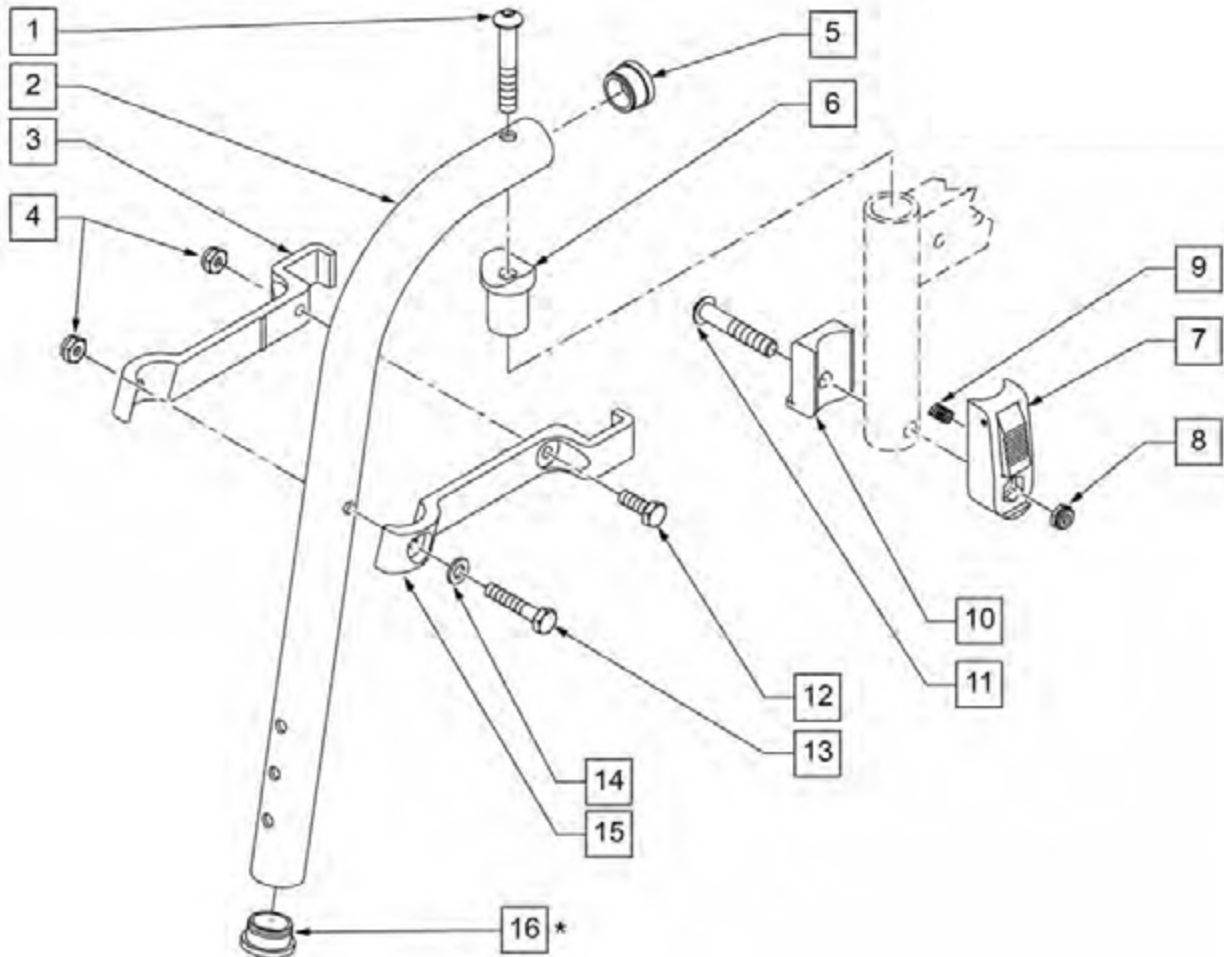


Pos.	No. d'Item	Description	Remarques
1	106983	BHCS 5/16 -18 x 2 SHLDR ROHS	
3	550152	FIXATION D'APPUIE-PIEDS 70 D, DR	Longueur de fixation: 6 3/4"
4	106935	NOIX NYLOCK MINCE 1/4-28 ROHS	
5	561002	BOUCHON 1" .083	
6	561197	SELLE PIVOT PLASTIC	
7	880053	BLOC RECEPTEUR T45	
8	202117	NOIX NYLOCK EPAIS 5/16-18	
9	321141	.650 X 6 RESSORT SERPENTIN	
10	560684	T45 BLOC RECEPTEUR	
11	107029	BHCS 5/16 -18 x 1 5/8 SHLD ROHS	
12	107014	HHCS 1/4 -28 x 3/4 ROHS	

Pos.	No. d'Item	Description	Remarques
13	106971	HHCS 1/4 -28 x 1 3/8 ROHS	
14	106943	RONDELLE PLATE AN 1/4 ROHS	
15	550153	FIXATION D'APPUIE-PIEDS 70 D, GAU	Longeur de fixation: 6 3/4"
16	561002	BOUCHON 1" .083	
7-11	920720	ASS. BLOC RECEPTEUR D'APPUI-PIEDS ROBUSTE	Requis pour nouvelle installation sur un fauteuil
1-6,12-15	641210S	APPUIE-PIEDS ROBUSTE 70D - DR	
1-6,12-15	641211S	APPUIE-PIEDS ROBUSTE 70D - GAU	

APPUIE-PIEDS 80 DEGRÉS ROBUSTE

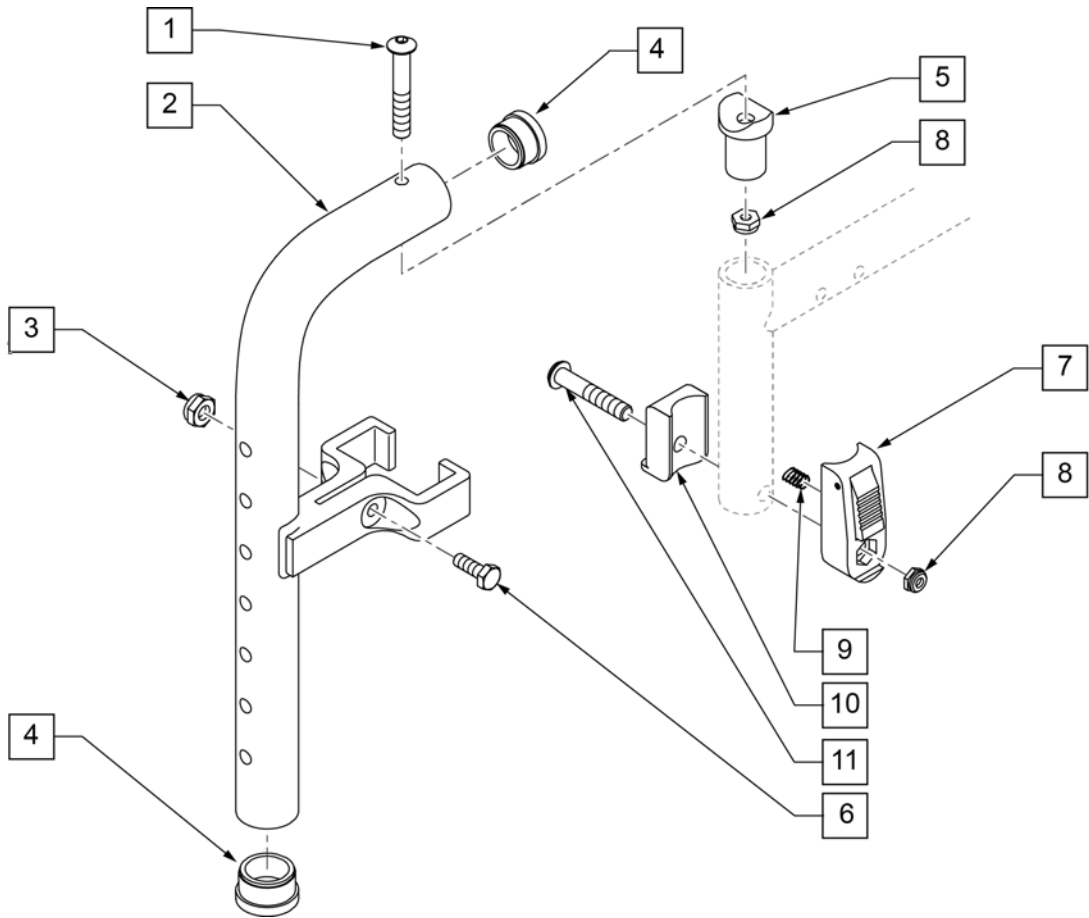
NOTE: Veuillez commander l'item 16 si aucune extension n'est utilisée.



Pos.	No. d'Item	Description	Remarques
1	106983	BHCS 5/16 -18 x 2 SHLDR ROHS	
3	550154	FIXATION D'APPUIE-PIEDS 80 D, DR	Longueur de fixation: 6 3/4"
4	106935	NOIX NYLOCK MINCE 1/4-28 ROHS	
5	561002	BOUCHON 1" .083	
6	561197	SELLE PIVOT PLASTIC	
7	880053	BLOC RECEPTEUR T45	
8	202117	NOIX NYLOCK EPAIS 5/16-18	
9	321141	.650 X 6 RESSORT SERPENTIN	
10	560684	T45 BLOC RECEPTEUR	
11	107029	BHCS 5/16 -18 x 1 5/8 SHLD ROHS	
12	107014	HHCS 1/4 -28 x 3/4 ROHS	

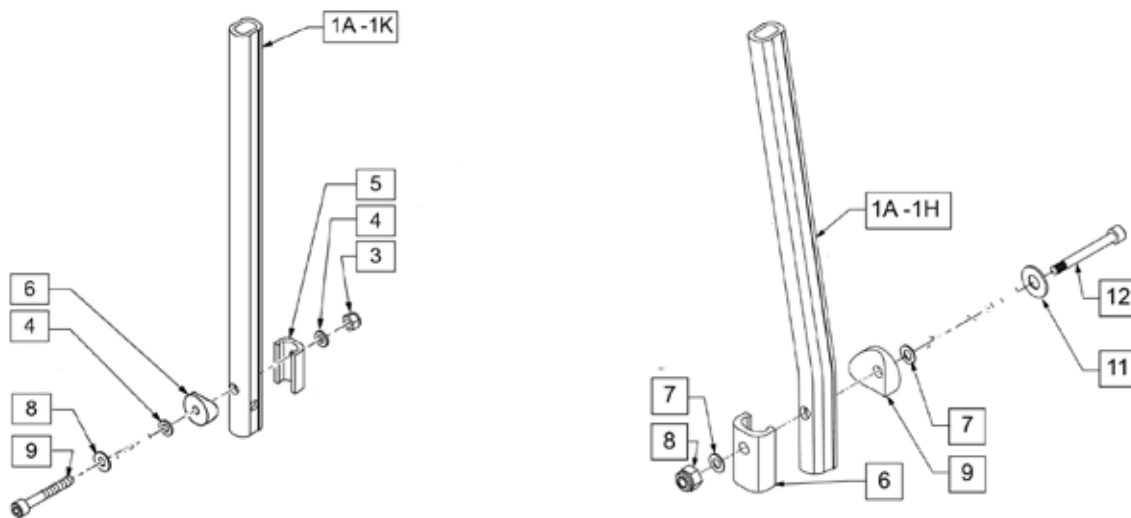
Pos.	No. d'Item	Description	Remarques
13	106971	HHCS 1/4 -28 x 1 3/8 ROHS	
14	106943	RONDELLE PLATE AN 1/4 ROHS	
15	550155	FIXATION D'APPUIE-PIEDS 80 D	Longueur de fixation: 6 3/4"
16	561002	BOUCHON 1" .083	
7-11	920720	ASS. BLOC RECEPTEUR D'APPUI-PIEDS ROBUSTE	Requis pour nouvelle installation sur un fauteuil
1-6,12-15	641200S	APPUIE-PIEDS ROBUSTE 80D - DR	
1-6,12-15	641201S	APPUIE-PIEDS ROBUSTE 80D - GAU	

APPUIE-PIEDS 90 DEGRÉS ROBUSTE



Pos.	No. d'Item	Description	Remarques
1	106983	BHCS 5/16 -18 x 2 SHLDR ROHS	
3	106935	NOIX NYLOCK MINCE 1/4-28 ROHS	
4	561002	BOUCHON 1" .083	
5	561197	SELLE PIVOT PLASTIC	
6	107013	HHCS 1/4 -28 x 5/8 ROHS	
7	880053	BLOC RECEPTEUR T45	
8	202117	NOIX NYLOCK EPAIS NOIR	
9	321141	.650 X 6 RESSORT SERPENTIN	
10	560684	T45 BLOC RECEPTEUR	
11	107029	BHCS 5/16 -18 x 1 5/8 SHLD ROHS	
7-11	920720	ASS. BLOC RECEPTEUR D'APPUI-PIEDS ROBUSTE	
1-7	885005S	APPUIE-PIEDS ROBUSTE 90D	

TABLEAU DES TIGES D'EXTENSIONS



TIGES DROITES

Recommandé pour palettes réglables en angle

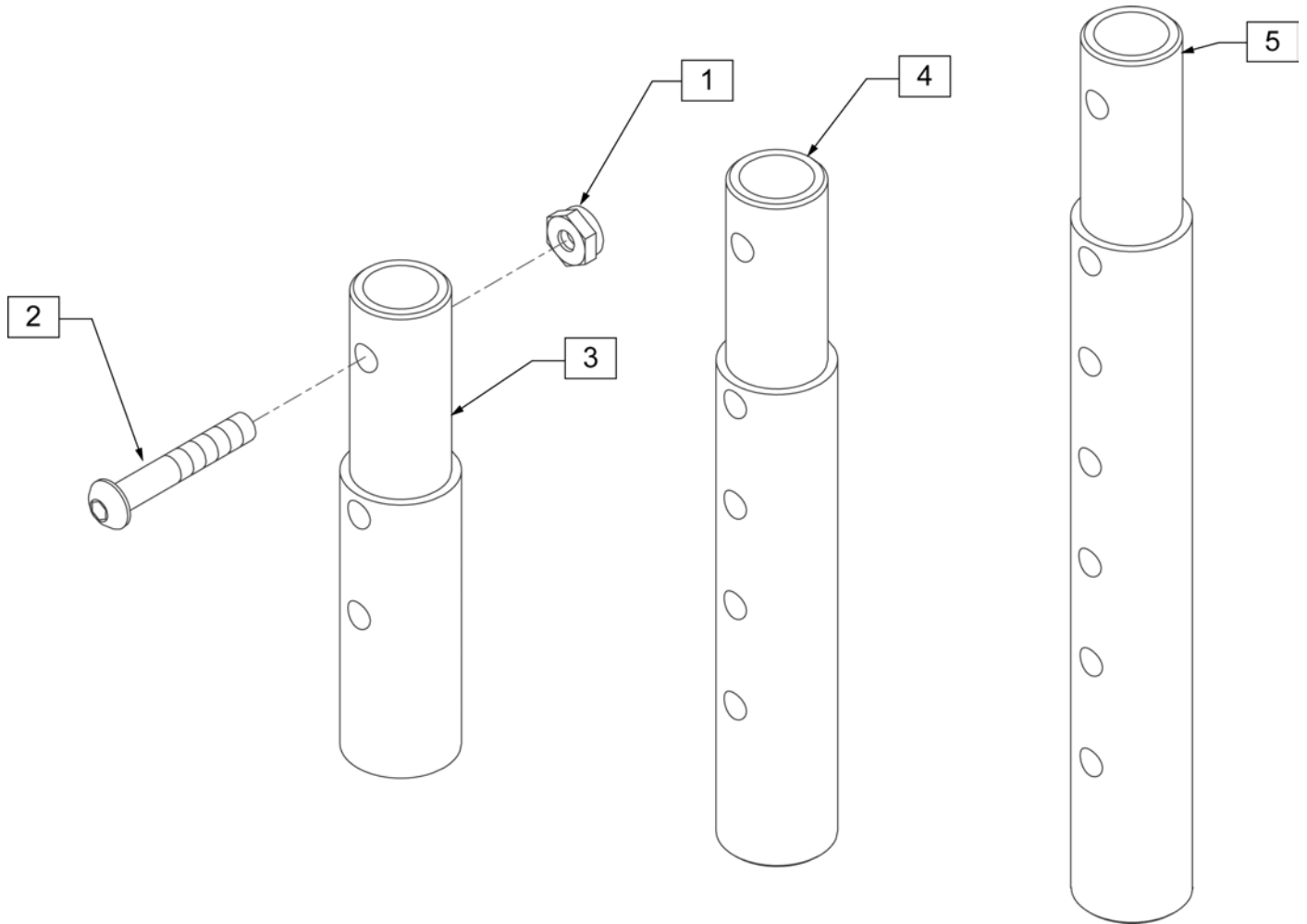
	Longueur	# de pièce		Plage d'ajustement
Court	7.25"	120670		11 1/2" à 16"
Moyen	9.25"	120671		11 1/2" à 18"
Long	11.25"	120672		14" à 20"

TIGES COURBÉES

Recommandé pour palettes rabattables standard

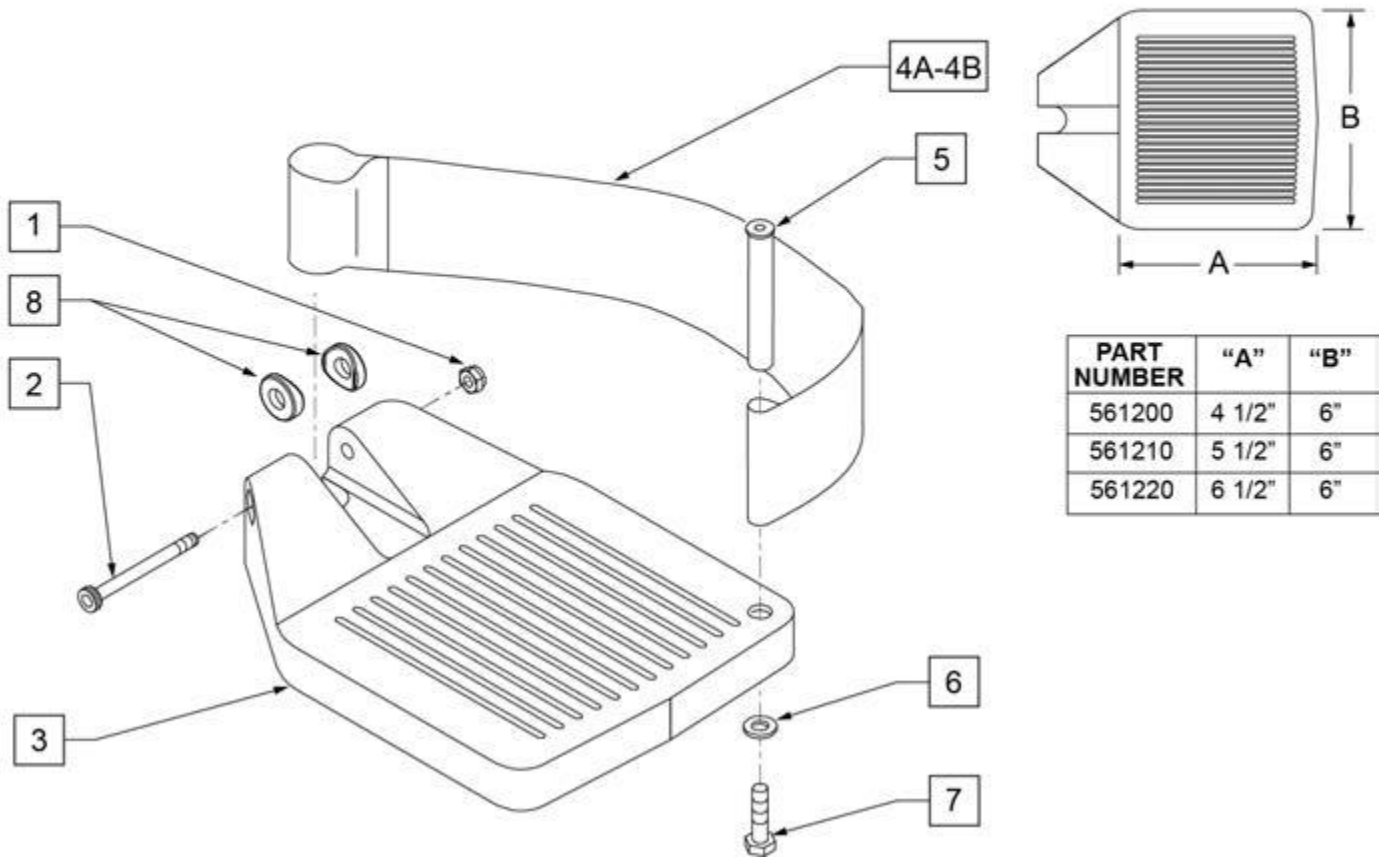
	Longueur	# de pièce		Plage d'ajustement
Court	8.25"	120673		13" à 17"
Moyen	10.25"	120674		13" à 19"
Long	12.25"	120675		15" à 21"

EXTENSION D'APPUIE-PIEDS POUR MONTURE DIRECTE



Pos.	No. d'Item	Description	Remarques
1	106935	NOIX NYLOCK MINCE 1/4-28 ROHS	
2	106961	BHCS 1/4 -28 x 1 1/4 ROHS	
1-3	111505	EXTENSION D'APPUIE-PIEDS 2" A/QUINCAILLERIE	Paire
1, 2, 4	111506	EXTENSION D'APPUIE-PIEDS 4" A/QUINCAILLERIE	Paire
1, 2, 5	111507	EXTENSION D'APPUIE-PIEDS 6" A/QUINCAILLERIE	Paire

PALETTE RABATTABLE COMPOSITE SURDIMENSIONNÉE

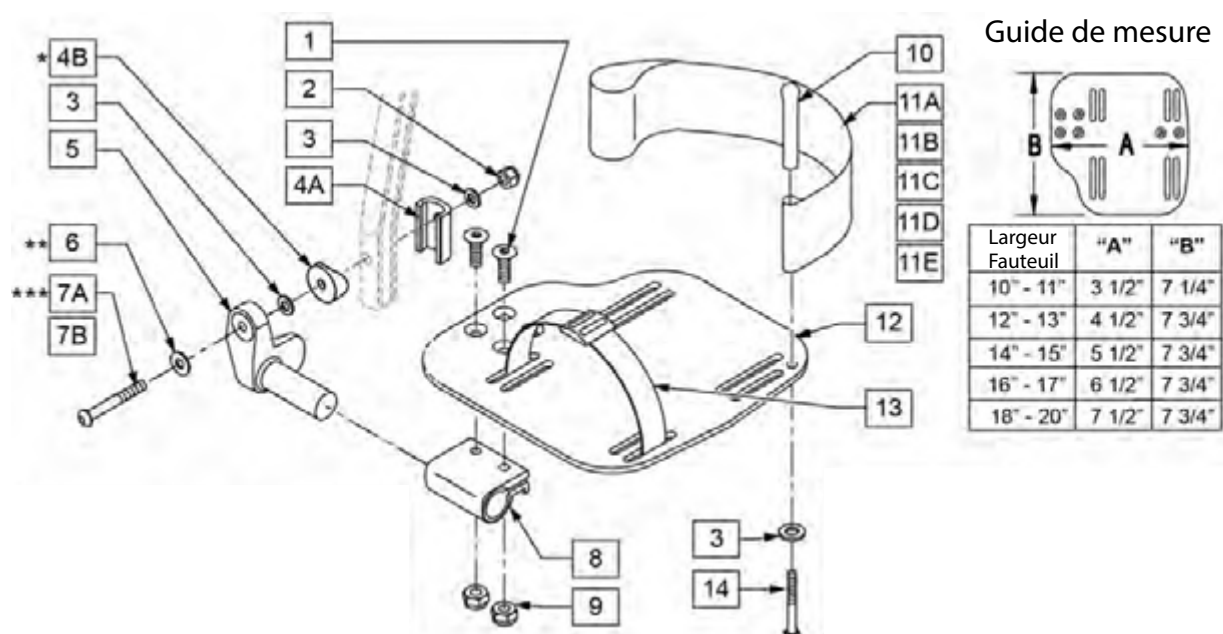


Pos.	No. d'Item	Description	Remarques
1	106935	NOIX NYLOCK 1/4-28	
2	226165	1/4 - 28 x 2 1/2 SOC C/S	
3	561200	PALETTE RABATTABLE COMPOSITE SURDIMENSIONNEE	14-15"
3	561210	PALETTE RABATTABLE COMPOSITE SURDIMENSIONNEE	16-17"
3	561220	PALETTE RABATTABLE COMPOSITE SURDIMENSIONNEE	18-20"
4A	741151	TALONNIERE 14-15	
4A	741156	TALONNIERE 16-17	
4A	741153	TALONNIERE 18-20	
4A	902270	TALONNIERE 14-15 (PAIRE)	
4A	902271	TALONNIERE 16-17 (PAIRE)	
4A	902272	TALONNIERE 18-20 (PAIRE)	
5	561040	GOUJON DE TALONNIERE	

Pos.	No. d'Item	Description	Remarques
6	106944	RONDELLE PLATE MINCE 1/4 AN	
7	106958	HHCS 1/4-20 X 1 ROHS	
8	561003	SELLE MINCE 3/4"	
1-3	921180	PALETTE COMPOSITE SURDIMENSIONNEE 14-15 - DROIT	Sans talonniere
1-3	921181	PALETTE COMPOSITE SURDIMENSIONNEE 14-15 - GAUCHE	Sans talonniere
1-3	921182	PALETTE COMPOSITE SURDIMENSIONNEE 16-17 - DROIT	Sans talonniere
1-3	921183	PALETTE COMPOSITE SURDIMENSIONNEE 16-17 - GAUCHE	Sans talonniere
1-3	921184	PALETTE COMPOSITE SURDIMENSIONNEE 18-20 - DROIT	Sans talonniere
1-3	921185	PALETTE COMPOSITE SURDIMENSIONNEE 18-20 - GAUCHE	Sans talonniere
1-3	921151	PALETTE COMPOSITE SURDIMENSIONNEE 14-15 - PAIRE	Sans talonniere
1-3	921152	PALETTE COMPOSITE SURDIMENSIONNEE 16-17 - PAIRE	Sans talonniere
1-3	921153	PALETTE COMPOSITE SURDIMENSIONNEE 18-20 - PAIRE	Sans talonniere
1,2,3A,4-7	921190	PALETTE COMPOSITE SURDIMENSIONNEE 14-15 - DROIT A/TAL.	Avec talonniere
1,2,3A,4-7	921191	PALETTE COMPOSITE SURDIMENSIONNEE 14-15 - GAUCHE A/TAL.	Avec talonniere
1,2,3A,4-7	921192	PALETTE COMPOSITE SURDIMENSIONNEE 16-17 - DROIT A/TAL.	Avec talonniere
1,2,3A,4-7	921193	PALETTE COMPOSITE SURDIMENSIONNEE 16-17 - GAUCHE A/TAL.	Avec talonniere
1,2,3A,4-7	921194	PALETTE COMPOSITE SURDIMENSIONNEE 18-20 - DROIT A/TAL.	Avec talonniere
1,2,3A,4-7	921195	PALETTE COMPOSITE SURDIMENSIONNEE 18-20 - GAUCHE A/TAL.	Avec talonniere
1,2,3A,4-7	921161	PALETTE COMPOSITE SURDIMENSIONNEE 14-15 - PAIRE A/TAL.	Avec talonniere
1,2,3A,4-7	921162	PALETTE COMPOSITE SURDIMENSIONNEE 16-17 - PAIRE A/TAL.	Avec talonniere
1,2,3A,4-7	921163	PALETTE COMPOSITE SURDIMENSIONNEE 18-20 - PAIRE A/TAL.	Avec talonniere

PALETTE RABBATTEBLE RÉGLABLE EN ANGLE SURDIMENSIONNÉE - Monture avec Extensions.

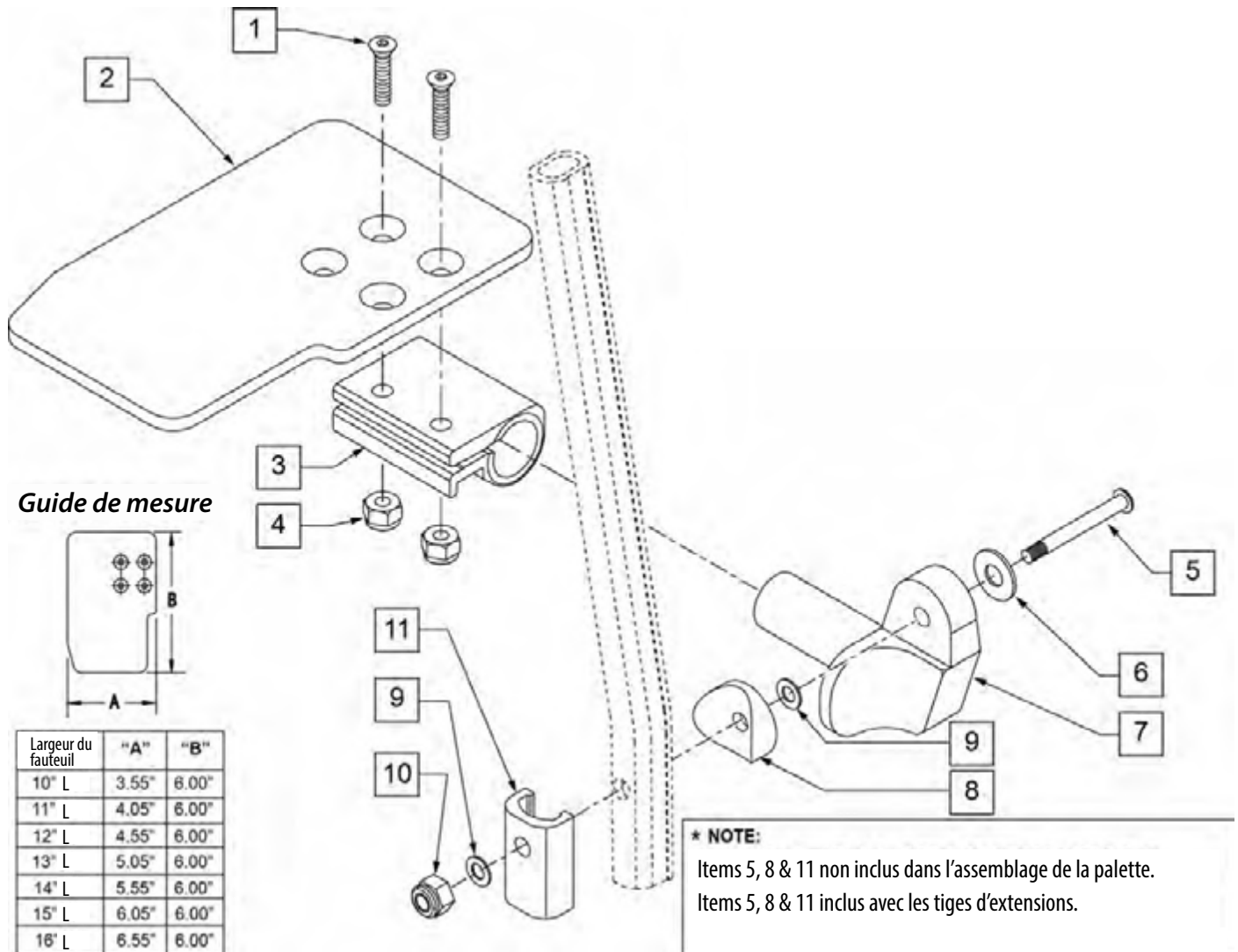
NOTE: Pour les palettes à monture directe, vous référer à la page appropriée.



Pos.	No. d'Item	Description	Remarques
1	106978	1/4-28 x 7/8 FH C/S	
2	106941	NOIX AUTOMATION 1/4-28	
3	106943	RONDELLE PLATE AN 1/4 ROHS	
4A	483720	SELLE LONGUE D'EXTENSION D'APPUIE-PIEDS	Utiliser avec extension extrudee
4B	561055	3/4" SELLE 1" OD	Utiliser avec extension ronde
5	541002	FIXATION D'APPUIE-PIEDS 3/8 RAD DR	Droit
5	541003	FIXATION D'APPUIE-PIEDS 3/8 RAD GAU	Gauche
6	106945	RONDELLE PLATE SAE 1/4 ROHS	
7A	106962	BHCS 1/4-28 X 1-3/4 ROHS	Utiliser avec extension extrudee
7B	226167	1/4-28 x 1.625 BH C/S BLK	Utiliser avec extension ronde
8	550350	3/4" PINCE PALETTE AJUSTABLE	
9	106935	NOIX NYLOCK MINCE 1/4-28 ROHS	

Pos.	No. d'Item	Description	Remarques
10	561040	GOUJON DE TALONNIERE	
11A	741154	TALONNIERE 10-11"	
11B	741155	TALONNIERE 12-13"	
11C	741153	TALONNIERE 14-15, 16-17"	
11D	741253	TALONNIERE 18-20"	
12	500656	PALETTE REGL EN ANGLE SURDIMENSIONNEE 10/11" DR	Droit
12	500657	PALETTE REGL EN ANGLE SURDIMENSIONNEE 10/11" GAU	Gauche
12	500658	PALETTE REGL EN ANGLE SURDIMENSIONNEE 12/13" DR	Droit
12	500659	PALETTE REGL EN ANGLE SURDIMENSIONNEE 12/13" GAU	Gauche
12	500660	PALETTE REGL EN ANGLE SURDIMENSIONNEE 14/15" DR	Droit
12	500661	PALETTE REGL EN ANGLE SURDIMENSIONNEE 14/15" GAU	Gauche
12	500662	PALETTE REGL EN ANGLE SURDIMENSIONNEE 16/17" DR	Droit
12	500663	PALETTE REGL EN ANGLE SURDIMENSIONNEE 16/17" GAU	Gauche
12	500664	PALETTE REGL EN ANGLE SURDIMENSIONNEE 18/20" DR	Droit
12	500665	PALETTE REGL EN ANGLE SURDIMENSIONNEE 18/20" GAU	Gauche
13	740260	SANGLE ORTEIL/CHEVIL.	
14	106958	1/4-20 x 1 HEX C/S	
1-3,5,6,8,9,12	820526	PAL. REGL EN ANGLE SURDIM. DR 12"-13" SANS TAL.	Droit
1-3,5,6,8,9,12	820536	PAL. REGL EN ANGLE SURDIM. GAU 12"-13" SANS TAL.	Gauche
1-3,5,6,8,9,12	820460	PAL. REGL EN ANGLE SURDIM. DR 14"-15" SANS TAL.	Droit
1-3,5,6,8,9,12	820462	PAL. REGL EN ANGLE SURDIM. GAU 14"-15" SANS TAL.	Gauche
1-3,5,6,8,9,12	820464	PAL. REGL EN ANGLE SURDIM. DR 16"-17" SANS TAL.	Droit
1-3,5,6,8,9,12	820466	PAL. REGL EN ANGLE SURDIM. GAU 16"-17" SANS TAL.	Gauche
1-3,5,6,8,9,12	820468	PAL. REGL EN ANGLE SURDIM. DR 18"-20" SANS TAL.	Droit
1-3,5,6,8,9,12	820470	PAL. REGL EN ANGLE SURDIM. GAU 18"-20" SANS TAL.	Gauche
1-3,5,6,8,9,12	921466	PAL. REGL EN ANGLE SURDIM. 12"-13" SANS TAL. - PAIRE	Paire
1-3,5,6,8,9,12	921320	PAL. REGL EN ANGLE SURDIM. 14"-15" SANS TAL. - PAIRE	Paire
1-3,5,6,8,9,12	921322	PAL. REGL EN ANGLE SURDIM. 16"-17" SANS TAL. - PAIRE	Paire
1-3,5,6,8,9,12	921324	PAL. REGL EN ANGLE SURDIM. 18"-20" SANS TAL. - PAIRE	Paire
1-3,5,6,8,9,11B,12	820522	PAL. REGL EN ANGLE SURDIM. DR 12"-13" AVEC TAL.	Droit
1-3,5,6,8,9,11B,12	820532	PAL. REGL EN ANGLE SURDIM. GAU 12"-13" AVEC TAL.	Gauche
1-3,5,6,8-10,11C, 12,14	820461	PAL. REGL EN ANGLE SURDIM. DR 14"-15" AVEC TAL.	Droit
1-3,5,6,8-10,11C, 12,14	820463	PAL. REGL EN ANGLE SURDIM. GAU 14"-15" AVEC TAL.	Gauche
1-3,5,6,8-10,11C, 12,14	820465	PAL. REGL EN ANGLE SURDIM. DR 16"-17" AVEC TAL.	Droit
1-3,5,6,8-10,11C, 12,14	820467	PAL. REGL EN ANGLE SURDIM. GAU 16"-17" AVEC TAL.	Gauche
1-3,5,6,8-10,11D, 12,14	820469	PAL. REGL EN ANGLE SURDIM. DR 18"-20" AVEC TAL.	Droit
1-3,5,6,8-10,11D, 12,14	820471	PAL. REGL EN ANGLE SURDIM. GAU 18"-20" AVEC TAL.	Gauche
1-3,5,6,8-10,11B, 12,14	921462	PAL. REGL EN ANGLE SURDIM. 12"-13" AVEC TAL. - PAIRE	Paire
1-3,5,6,8-10,11C, 12,14	921321	PAL. REGL EN ANGLE SURDIM. 14"-15" AVEC TAL. - PAIRE	Paire
1-3,5,6,8-10,11C, 12,14	921323	PAL. REGL EN ANGLE SURDIM. 16"-17" AVEC TAL. - PAIRE	Paire
1-3,5,6,8-10,11D, 12,14	921325	PAL. REGL EN ANGLE SURDIM. 18"-20" AVEC TAL. - PAIRE	Paire
1-3,6,7A,9-10,14	101533	MONTURE DE PALETTE REGL. EN ANGLE SURDIM. A/QUIINC.	Pour extension extrudee
1-3B,4B,6,7B,9,10,14	101534	MONTURE DE PALETTE REGL. EN ANGLE SURDIM. A/QUIINC.	Pour extension ronde

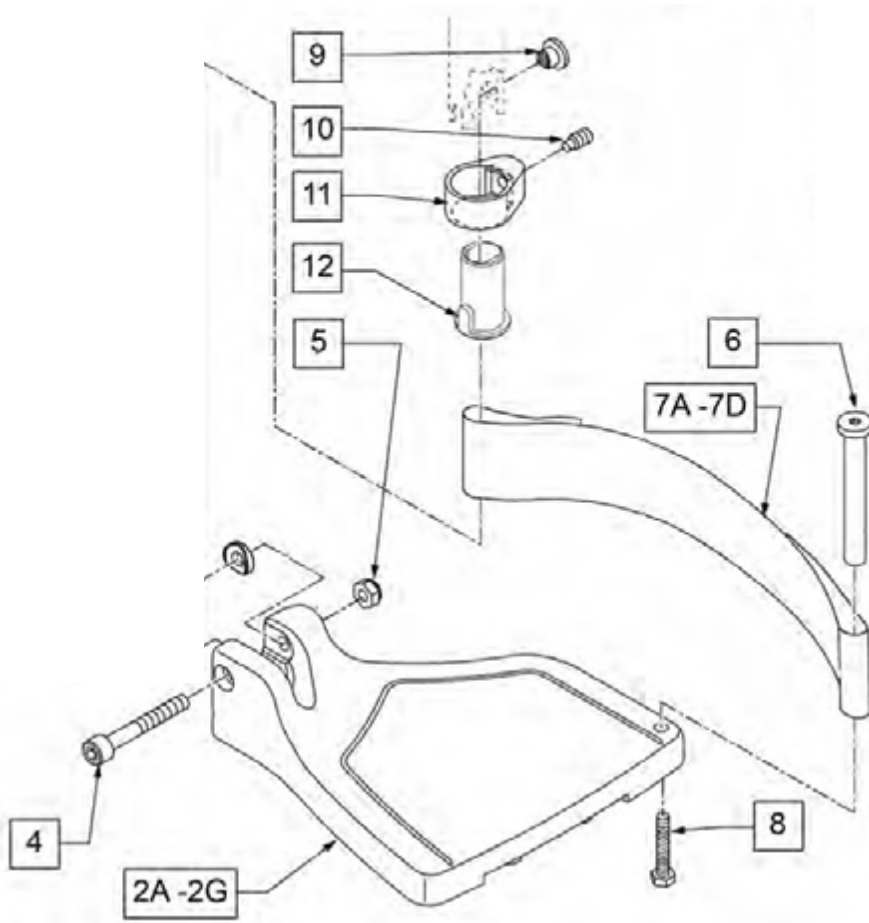
PALETTE RABATTABLE RÉGLABLE EN ANGLE FORMAT STANDARD (ENFANT) - Monture avec Extensions.



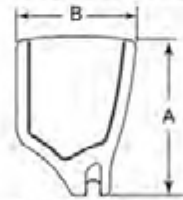
Pos.	No. d'item	Description	Remarques
1	106978	FHCS 1/4 -28 x 7/8 ROHS	
2	500635	PAL. REGL EN ANGLE FORMAT STD (ENFANT) 10" DR	Droit
2	500636	PAL. REGL EN ANGLE FORMAT STD (ENFANT) 10" GAU	Gauche
2	500637	PAL. REGL EN ANGLE FORMAT STD (ENFANT) 11" DR	Droit
2	500638	PAL. REGL EN ANGLE FORMAT STD (ENFANT) 11" GAU	Gauche
2	500639	PAL. REGL EN ANGLE FORMAT STD (ENFANT) 12" DR	Droit
2	500640	PAL. REGL EN ANGLE FORMAT STD (ENFANT) 12" GAU	Gauche
2	500641	PAL. REGL EN ANGLE FORMAT STD (ENFANT) 13" DR	Droit
2	500642	PAL. REGL EN ANGLE FORMAT STD (ENFANT) 13" GAU	Gauche
2	500643	PAL. REGL EN ANGLE FORMAT STD (ENFANT) 14" DR	Droit
2	500644	PAL. REGL EN ANGLE FORMAT STD (ENFANT) 14" GAU	Gauche
2	500645	PAL. REGL EN ANGLE FORMAT STD (ENFANT) 15" DR	Droit
2	500646	PAL. REGL EN ANGLE FORMAT STD (ENFANT) 15" GAU	Gauche
2	500647	PAL. REGL EN ANGLE FORMAT STD (ENFANT) 16" DR	Droit
2	500648	PAL. REGL EN ANGLE FORMAT STD (ENFANT) 16" GAU	Gauche
3	550350	3/4" PINCE PALETTE REGL. EN ANGLE	
4	106935	NOIX NYLOCK MINCE 1/4-28 ROHS	
5	106962	1/4-28 X 1 3/4 BH C/S BLK ZN (D2 EXTRUDE)	

Pos.	No. d'Item	Description	Remarques
5	226167	1/4-28 X 1.625 BH C/S BLK (EXTENSIONS RONDES)	
6	106945	RONDELLE 1/4 SAE	
7	541002	FIXATION D'APPUIE-PIEDS 3/8 RAD DR	
7	541003	FIXATION D'APPUIE-PIEDS 3/8 RAD GAU	
8	561055	3/4" SELLE 1" OD	
9	106944	RONDELLE PLATE MINCE AN 1/4 ROHS	
10	106941	NOIX AUTOMATION 1/4-28 ROHS	
11	483720	SELLE D'EXTENSION D'APPUIE-PIEDS LONGUE	
1-4,6,7,9,10	828850	PALET REGL EN ANGLE (ENFANT) PR EXTENSION 10" DR	Droit
1-4,6,7,9,10	828851	PALET REGL EN ANGLE (ENFANT) PR EXTENSION 10" GAU	Gauche
1-4,6,7,9,10	828852	PALET REGL EN ANGLE (ENFANT) PR EXTENSION 11" DR	Droit
1-4,6,7,9,10	828853	PALET REGL EN ANGLE (ENFANT) PR EXTENSION 11" GAU	Gauche
1-4,6,7,9,10	828854	PALET REGL EN ANGLE (ENFANT) PR EXTENSION 12" DR	Droit
1-4,6,7,9,10	828855	PALET REGL EN ANGLE (ENFANT) PR EXTENSION 12" GAU	Gauche
1-4,6,7,9,10	828856	PALET REGL EN ANGLE (ENFANT) PR EXTENSION 13" DR	Droit
1-4,6,7,9,10	828857	PALET REGL EN ANGLE (ENFANT) PR EXTENSION 13" GAU	Gauche
1-4,6,7,9,10	828858	PALET REGL EN ANGLE (ENFANT) PR EXTENSION 14" DR	Droit
1-4,6,7,9,10	828859	PALET REGL EN ANGLE (ENFANT) PR EXTENSION 14" GAU	Gauche
1-4,6,7,9,10	828860	PALET REGL EN ANGLE (ENFANT) PR EXTENSION 15" DR	Droit
1-4,6,7,9,10	828861	PALET REGL EN ANGLE (ENFANT) PR EXTENSION 15" GAU	Gauche
1-4,6,7,9,10	828862	PALET REGL EN ANGLE (ENFANT) PR EXTENSION 16" DR	Droit
1-4,6,7,9,10	828863	PALET REGL EN ANGLE (ENFANT) PR EXTENSION 16" GAU	Gauche
1-4,6,7,9,10	921280	PALET REGL EN ANGLE (ENFANT) PR EXTENSION - PAIRE 10"	Paire
1-4,6,7,9,10	921281	PALET REGL EN ANGLE (ENFANT) PR EXTENSION - PAIRE 11"	Paire
1-4,6,7,9,10	921282	PALET REGL EN ANGLE (ENFANT) PR EXTENSION - PAIRE 12"	Paire
1-4,6,7,9,10	921283	PALET REGL EN ANGLE (ENFANT) PR EXTENSION - PAIRE 13"	Paire
1-4,6,7,9,10	921284	PALET REGL EN ANGLE (ENFANT) PR EXTENSION - PAIRE 14"	Paire
1-4,6,7,9,10	921285	PALET REGL EN ANGLE (ENFANT) PR EXTENSION - PAIRE 15"	Paire
1-4,6,7,9,10	921286	PALET REGL EN ANGLE (ENFANT) PR EXTENSION - PAIRE 16"	Paire

PALETTE COMPOSITE FORMAT STANDARD



Guide de mesure de la palette

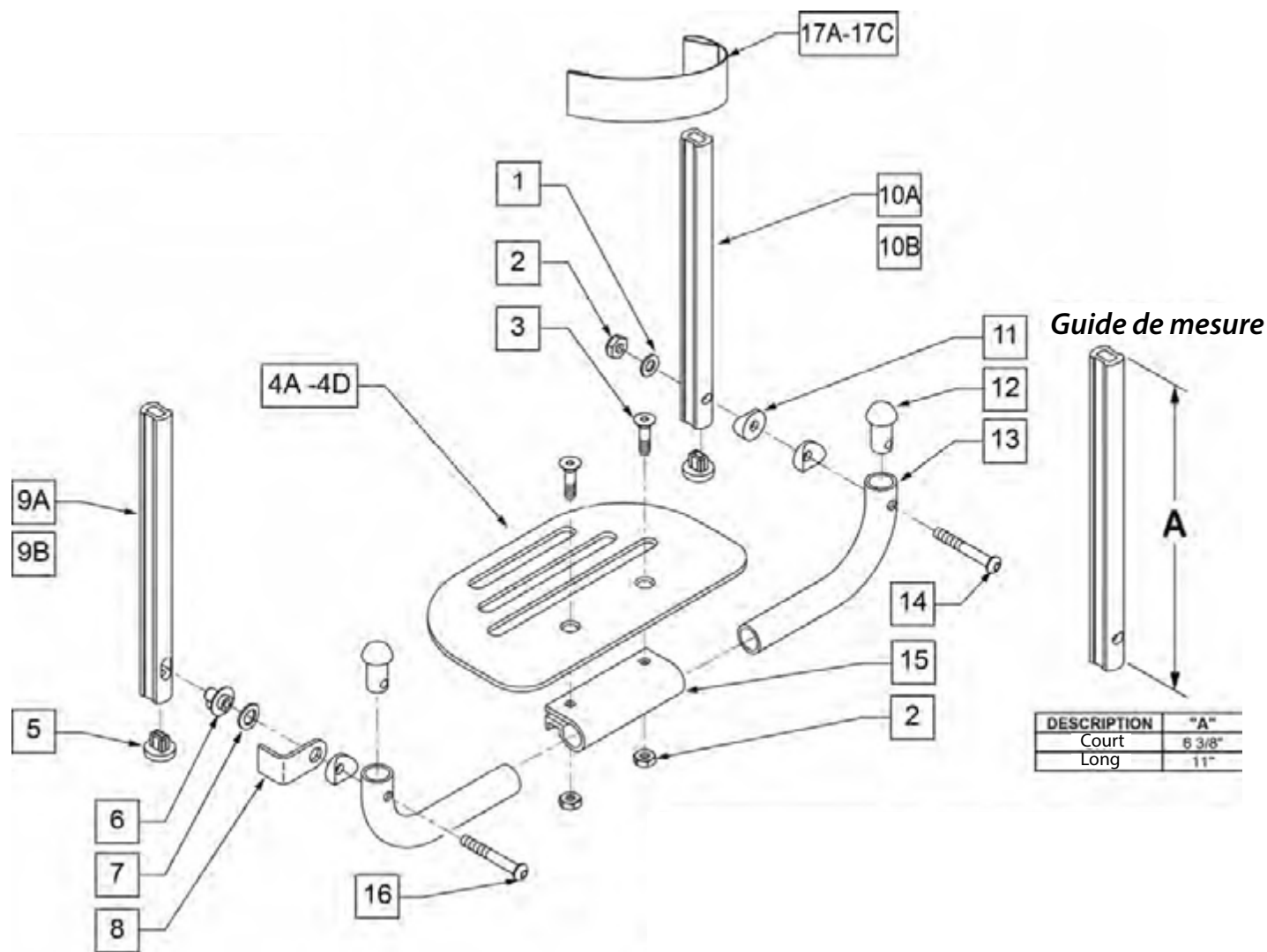


# de pièce	DESCRIPTION	DIM -A-	DIM -B-
063216-006	FOOTPLATE COMPOSITE 157 R	6 1/8"	6"
063216-012	FOOTPLATE COMPOSITE 157 L	6 1/8"	6"
063216-015	FOOTPLATE COMPOSITE 170 R	6 5/8"	6"
063216-016	FOOTPLATE COMPOSITE 170 L	6 5/8"	6"
063216-005	FOOTPLATE COMPOSITE 182 R	7 1/8"	6"
063216-011	FOOTPLATE COMPOSITE 182 L	7 1/8"	6"
063216-014	FOOTPLATE COMPOSITE 195 R	7 5/8"	6"
063216-017	FOOTPLATE COMPOSITE 195 L	7 5/8"	6"
063216-004	FOOTPLATE COMPOSITE 207 R	8 1/8"	6"
063216-010	FOOTPLATE COMPOSITE 207 L	8 1/8"	6"
063216-013	FOOTPLATE COMPOSITE 220 R	8 5/8"	6 1/4"
063216-014	FOOTPLATE COMPOSITE 220 L	8 5/8"	6 1/4"
063216-003	FOOTPLATE COMPOSITE 232 R	9 1/8"	6 1/4"
063216-009	FOOTPLATE COMPOSITE 232 L	9 1/8"	6 1/4"
063216-002	FOOTPLATE COMPOSITE 257 R	10 1/8"	6 1/4"
063216-008	FOOTPLATE COMPOSITE 257 L	10 1/8"	6 1/4"
063216-001	FOOTPLATE COMPOSITE 262 R	11 1/8"	6 1/4"
063216-007	FOOTPLATE COMPOSITE 262 L	11 1/8"	6 1/4"

Pos.	No. d'Item	Description	Remarques
2A	063216-006	PALETTE COMPOSITE FORMAT STANDARD - DROITE	Droite pour largeur de 13"
2A	063216-012	PALETTE COMPOSITE FORMAT STANDARD - GAUCHE	Gauche pour largeur de 13"
2B	063216-015	PALETTE COMPOSITE FORMAT STANDARD - DROITE	Droite pour largeur de 14"

Pos.	No. d'Item	Description	Remarques
2B	063216-018	PALETTE COMPOSITE FORMAT STANDARD - GAUCHE	Gauche pour largeur de 14"
2C	063216-005	PALETTE COMPOSITE FORMAT STANDARD - DROITE	Droite pour largeur de 15"
2C	063216-011	PALETTE COMPOSITE FORMAT STANDARD - GAUCHE	Gauche pour largeur de 15"
2D	063216-014	PALETTE COMPOSITE FORMAT STANDARD - DROITE	Droite pour largeur de 16"
2D	063216-017	PALETTE COMPOSITE FORMAT STANDARD - GAUCHE	Gauche pour largeur de 16"
2E	063216-004	PALETTE COMPOSITE FORMAT STANDARD - DROITE	Droite pour largeur de 17"
2E	063216-010	PALETTE COMPOSITE FORMAT STANDARD - GAUCHE	Gauche pour largeur de 17"
2F	063216-013	PALETTE COMPOSITE FORMAT STANDARD - DROITE	Droite pour largeur de 18"
2F	063216-016	PALETTE COMPOSITE FORMAT STANDARD - GAUCHE	Gauche pour largeur de 18"
2G	063216-003	PALETTE COMPOSITE FORMAT STANDARD - DROITE	Droite pour largeur de 19" et 20"
2G	063216-009	PALETTE COMPOSITE FORMAT STANDARD - GAUCHE	Gauche pour largeur de 19" et 20"
2H	063216-002	PALETTE COMPOSITE FORMAT STANDARD - DROITE	Droite pour largeur de 21" et 22"
2H	063216-008	PALETTE COMPOSITE FORMAT STANDARD - GAUCHE	Gauche pour largeur de 21" et 22"
3	104377	SELLE 3/4" MINCE	
4	103175	SHCS M6 X 1 X 40 INORG	
5	132626	NOIX AUTOMATION M6X1.0	
6	104328	GOUJON DE TALONNIERE	
7A	104380-001	TALONNIERE AJUSTABLE	14" wide
7B	104380-002	TALONNIERE AJUSTABLE	15-16" wide
7C	104380-003	TALONNIERE AJUSTABLE	17-18" wide
7D	104380-004	TALONNIERE AJUSTABLE	19-22" wide
8	102268-001	HHCS M6 X 1 X 25	
12	104160	BAGUE D'APPUIE-PIEDS	
9-12	107485	ASS. FIXATION PR APPUIE-PIEDS	

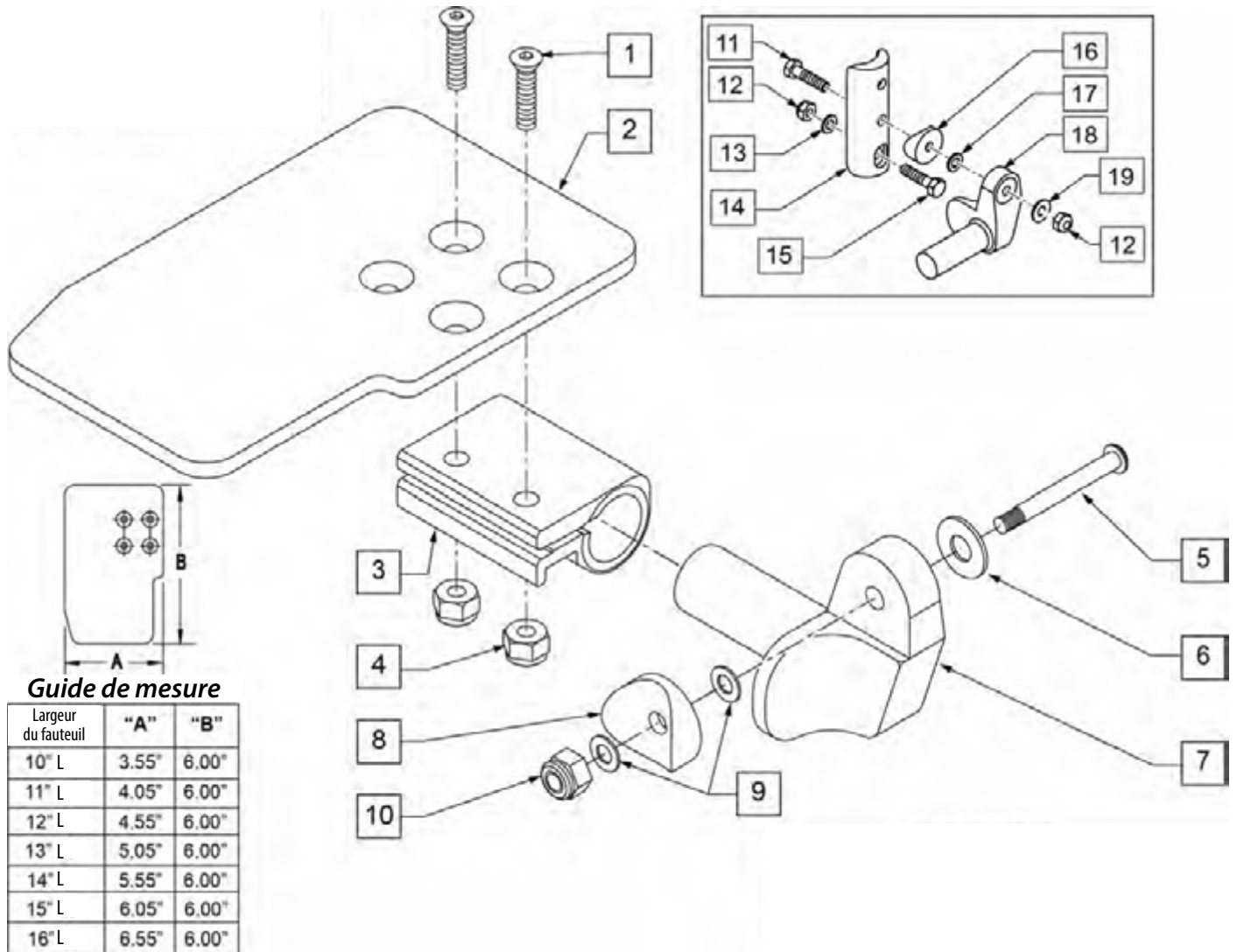
PALETTE PLEINE LARGEUR



Pos.	No. d'Item	Description	Remarques
1	106944	RONDELLE PLATE MINCE AN 1/4 ROHS	
2	106941	NOIX AUTOMATION 1/4-28 ROHS	
3	106978	FHCS 1/4-28 X 7/8 ROHS	
4A	500651	PALETTE PLEINE LARGEUR 8 X 5 1/2"	Pour largeur de 12-14"
4B	500652	PALETTE PLEINE LARGEUR 10 X 5 1/2"	Pour largeur de 15-17"
4C	500653	PALETTE PLEINE LARGEUR 12 X 5 1/2"	Pour largeur de 18-20"
4D	500654	PALETTE PLEINE LARGEUR 14 X 5 1/2"	Pour largeur de 21-22"
5	113221	BOUCHON D'EXTRUSION	
6	540410	GOUJON - CLE DE PALETTE PLEINE LARGEUR D2	
7	107385	RONDELLE COURBEE 3/8 ROHS	
8	505078	FIXATION DE RETENUE DE PALETTE	
9A	106875	TIGE D'EXTENSION PALETTE PLEINE LARGEUR A/CLE COURTE	Court, cote declencheur
9B	106876	TIGE D'EXTENSION PALETTE PLEINE LARGEUR A/CLE LONGUE	Long, cote declencheur
10A	106873	TIGE D'EXTENSION PALETTE PLEINE LARGEUR - COURTE	Court, cote pivot
10B	106874	TIGE D'EXTENSION PALETTE PLEINE LARGEUR- LONGUE	Long, cote pivot
11	561003	SELLE 3/4" MINCE	
12	561034	BOUCHON ARRONDI	
14	106964	BHCS 1/4-28 X 2 ROHS	

Pos.	No. d'Item	Description	Remarques
15	550351	PINCE DE PALETTE PLEINE LARGEUR	
16	107027	BHCS 1/4-28 X 1-1/4 SHLDR ROHS	
17A	740130	COURROIE APPUIE-MOLLETS NOIR 10-14"	Pour largeur de 12-14"
17B	740131	COURROIE APPUIE-MOLLETS NOIR 15-17"	Pour largeur de 15-17"
17C	740132	COURROIE APPUIE-MOLLETS NOIR 18-20"	Pour largeur de 18-20"
1-4A,6-8,11-16	900306	PALETTE PLEINE LARGEUR PR EXTRUSION D2 - 12"	Pour largeur de 12
1-4A,6-8,11-16	900307	PALETTE PLEINE LARGEUR PR EXTRUSION D2 - 13"	Pour largeur de 13
1-4A,6-8,11-16	900308	PALETTE PLEINE LARGEUR PR EXTRUSION D2 - 14"	Pour largeur de 14
1-4B,6-8,11-16	900309	PALETTE PLEINE LARGEUR PR EXTRUSION D2 - 15"	Pour largeur de 15
1-4B,6-8,11-16	900310	PALETTE PLEINE LARGEUR PR EXTRUSION D2 - 16"	Pour largeur de 16
1-4B,6-8,11-16	900311	PALETTE PLEINE LARGEUR PR EXTRUSION D2 - 17"	Pour largeur de 17
1-4C,6-8,11-16	900312	PALETTE PLEINE LARGEUR PR EXTRUSION D2 - 18"	Pour largeur de 18
1-4C,6-8,11-16	900313	PALETTE PLEINE LARGEUR PR EXTRUSION D2 - 19"	Pour largeur de 19
1-4C,6-8,11-16	900314	PALETTE PLEINE LARGEUR PR EXTRUSION D2 - 20"	Pour largeur de 20
1-4D,6-8,11-16	900315	PALETTE PLEINE LARGEUR PR EXTRUSION D2 - 21"	Pour largeur de 21
1-4D,6-8,11-16	900316	PALETTE PLEINE LARGEUR PR EXTRUSION D2 - 22"	Pour largeur de 22
		AVEC EXTENSIONS COURTES	
1-3,4A,5-8,9A,10B,11-16,17A	108043	PALETTE PLEINE LARGEUR - COURTE - 12"	Pour largeur de 12 courte
1-3,4A,5-8,9A,10B,11-16,17A	108044	PALETTE PLEINE LARGEUR - COURTE - 13"	Pour largeur de 13 courte
1-3,4A,5-8,9A,10B,11-16,17A	108045	PALETTE PLEINE LARGEUR - COURTE - 14"	Pour largeur de 14 courte
1-3,4B,5-8,9A,10B,11-16,17B	108046	PALETTE PLEINE LARGEUR - COURTE - 15"	Pour largeur de 15 courte
1-3,4B,5-8,9A,10B,11-16,17B	108047	PALETTE PLEINE LARGEUR - COURTE - 16"	Pour largeur de 16 courte
1-3,4B,5-8,9A,10B,11-16,17B	108048	PALETTE PLEINE LARGEUR - COURTE - 17"	Pour largeur de 17 courte
1-3,4C,5-8,9A,10B,11-16,17C	108049	PALETTE PLEINE LARGEUR - COURTE - 18"	Pour largeur de 18 courte
1-3,4C,5-8,9A,10B,11-16,17C	108051	PALETTE PLEINE LARGEUR - COURTE - 19"	Pour largeur de 19 courte
1-3,4C,5-8,9A,10B,11-16,17C	108052	PALETTE PLEINE LARGEUR - COURTE - 20"	Pour largeur de 20 courte
1-3,4D,5-8,9A,10B,11-16,17C	111554	PALETTE PLEINE LARGEUR - COURTE - 21"	Pour largeur de 21 courte
1-3,4D,5-8,9A,10B,11-16,17C	111555	PALETTE PLEINE LARGEUR - COURTE - 22"	Pour largeur de 22 courte
		AVEC EXTENSIONS LONGUES	
1-3,4A,5-8,9B,10A,11-16,17A	108053	PALETTE PLEINE LARGEUR - LONGUE - 12"	Pour largeur de 12 longue
1-3,4A,5-8,9B,10A,11-16,17A	108054	PALETTE PLEINE LARGEUR - LONGUE - 13"	Pour largeur de 13 longue
1-3,4A,5-8,9B,10A,11-16,17A	108055	PALETTE PLEINE LARGEUR - LONGUE - 14"	Pour largeur de 14 longue
1-3,4B,5-8,9B,10A,11-16,17B	108056	PALETTE PLEINE LARGEUR - LONGUE - 15"	Pour largeur de 15 longue
1-3,4B,5-8,9B,10A,11-16,17B	108057	PALETTE PLEINE LARGEUR - LONGUE - 16"	Pour largeur de 16 longue
1-3,4B,5-8,9B,10A,11-16,17B	108058	PALETTE PLEINE LARGEUR - LONGUE - 17"	Pour largeur de 17 longue
1-3,4C,5-8,9B,10A,11-16,17C	108059	PALETTE PLEINE LARGEUR - LONGUE - 18"	Pour largeur de 18 longue
1-3,4C,5-8,9B,10A,11-16,17C	108060	PALETTE PLEINE LARGEUR - LONGUE - 19"	Pour largeur de 19 longue
1-3,4C,5-8,9B,10A,11-16,17C	108061	PALETTE PLEINE LARGEUR - LONGUE - 20"	Pour largeur de 20 longue
1-3,4D,5-8,9B,10A,11-16,17C	111556	PALETTE PLEINE LARGEUR - LONGUE - 21"	Pour largeur de 21 longue
1-3,4D,5-8,9B,10A,11-16,17C	111557	PALETTE PLEINE LARGEUR - LONGUE - 22"	Pour largeur de 22 longue

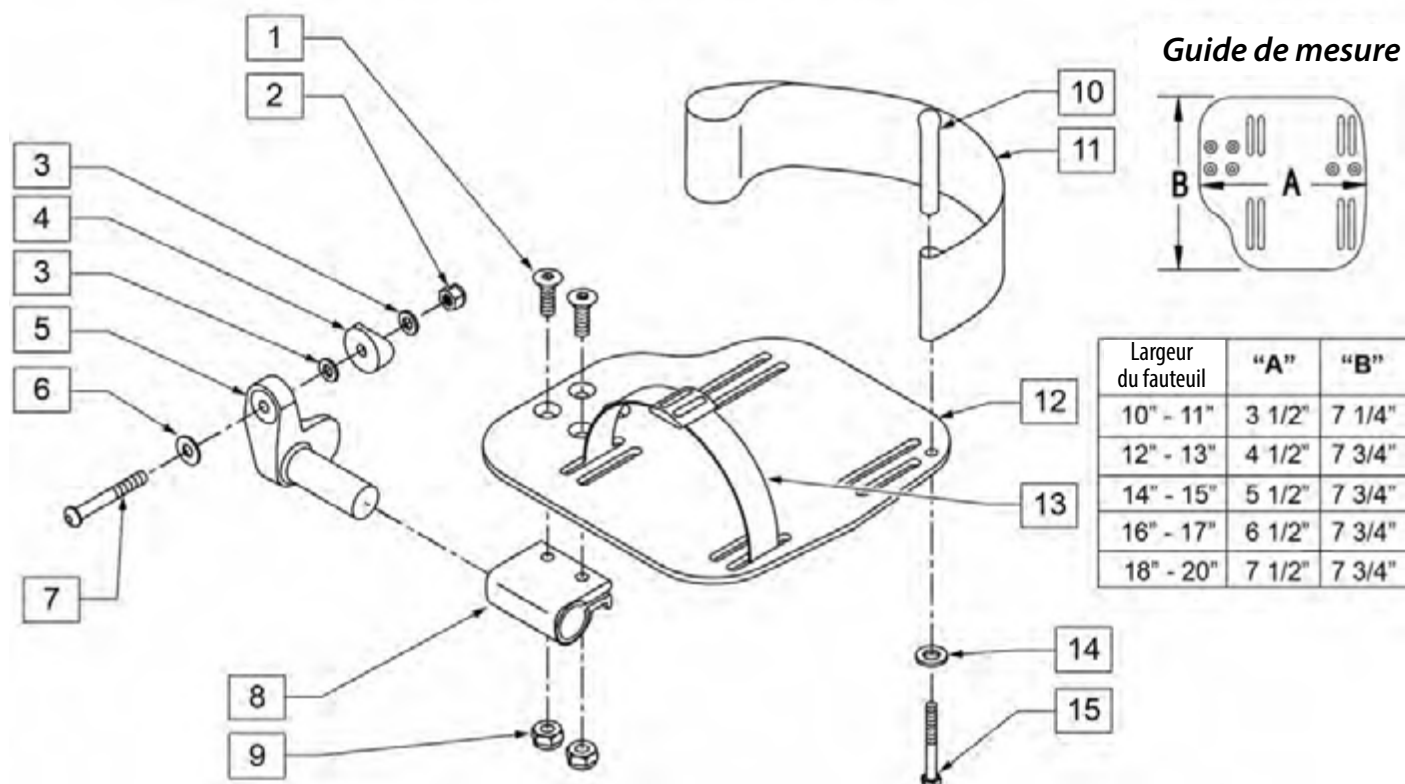
PALETTE REGLABLE EN ANGLE FORMAT STANDARD (ENFANT) POUR MONTURE DIRECTE



Pos.	No. d'Item	Description	Remarques
1	106978	FHCS 1/4-28 X 7/8 ROHS	
2	500635	PAL. REGL EN ANGLE FORMAT STD (ENFANT) 10" DR	Droit
2	500636	PAL. REGL EN ANGLE FORMAT STD (ENFANT) 10" GAU	Gauche
2	500637	PAL. REGL EN ANGLE FORMAT STD (ENFANT) 11" DR	Droit
2	500638	PAL. REGL EN ANGLE FORMAT STD (ENFANT) 11" GAU	Gauche
2	500639	PAL. REGL EN ANGLE FORMAT STD (ENFANT) 12" DR	Droit
2	500640	PAL. REGL EN ANGLE FORMAT STD (ENFANT) 12" GAU	Gauche
2	500641	PAL. REGL EN ANGLE FORMAT STD (ENFANT) 13" DR	Droit
2	500642	PAL. REGL EN ANGLE FORMAT STD (ENFANT) 13" GAU	Gauche
2	500643	PAL. REGL EN ANGLE FORMAT STD (ENFANT) 14" DR	Droit
2	500644	PAL. REGL EN ANGLE FORMAT STD (ENFANT) 14" GAU	Gauche
2	500645	PAL. REGL EN ANGLE FORMAT STD (ENFANT) 15" DR	Droit
2	500646	PAL. REGL EN ANGLE FORMAT STD (ENFANT) 15" GAU	Gauche
2	500647	PAL. REGL EN ANGLE FORMAT STD (ENFANT) 16" DR	Droit
2	500648	PAL. REGL EN ANGLE FORMAT STD (ENFANT) 16" GAU	Gauche
3	550350	3/4" PINCE PALETTE AJUSTABLE	
4	106935	NOIX NYLOCK MINCE 1/4-28 ROHS	
5	226147	1/4-28 X 1.85 BH C/S BLK ZN	

Pos.	No. d'Item	Description	Remarques
6	106945	RONDELLE PLATE SAE 1/4 ROHS	
7	541000	FIXATION AP-PIEDS 1/2" RAD DR	Droit
7	541001	FIXATION AP-PIEDS 1/2" RAD GAU	Gauche
8	561004	1" SELLE 1/4" TROU	
9	106943	RONDELLE PLATE MINCE AN 1/4	
10	106941	NOIX AUTOMATION 1/4-28 ROHS	
11	102268-001	HHCS M6 X 1 X 25	
12	104381	NOIX HEX NYLOCK M6 X1	
13	107383	RONDELLE PLATE M6 ROHS	
15	118198	HHCS M6 X 1 X 40 PART NP	
16	561004	1" SELLE 1/4" TROU	
17	106943	RONDELLE PLATE MINCE AN 1/4	
19	106945	RONDELLE PLATE SAE 1/4 ROHS	
1-10	828821	PALET REGL EN ANGLE (ENFANT) MONTURE DIRECTE 10" DR	
1-10	828822	PALET REGL EN ANGLE (ENFANT) MONTURE DIRECTE 10" GAU	
1-10	828823	PALET REGL EN ANGLE (ENFANT) MONTURE DIRECTE 11" DR	
1-10	828824	PALET REGL EN ANGLE (ENFANT) MONTURE DIRECTE 11" GAU	
1-10	828825	PALET REGL EN ANGLE (ENFANT) MONTURE DIRECTE 12" DR	
1-10	828826	PALET REGL EN ANGLE (ENFANT) MONTURE DIRECTE 12" GAU	
1-10	828827	PALET REGL EN ANGLE (ENFANT) MONTURE DIRECTE 13" DR	
1-10	828828	PALET REGL EN ANGLE (ENFANT) MONTURE DIRECTE 13" GAU	
1-10	828829	PALET REGL EN ANGLE (ENFANT) MONTURE DIRECTE 14" DR	
1-10	828830	PALET REGL EN ANGLE (ENFANT) MONTURE DIRECTE 14" GAU	
1-10	828831	PALET REGL EN ANGLE (ENFANT) MONTURE DIRECTE 15" DR	
1-10	828832	PALET REGL EN ANGLE (ENFANT) MONTURE DIRECTE 15" GAU	
1-10	828833	PALET REGL EN ANGLE (ENFANT) MONTURE DIRECTE 16" DR	
1-10	828834	PALET REGL EN ANGLE (ENFANT) MONTURE DIRECTE 16" GAU	
1-10	921226	PALET REGL EN ANGLE (ENFANT) MONTURE DIRECTE 10" PAIRE	
1-10	921227	PALET REGL EN ANGLE (ENFANT) MONTURE DIRECTE 11" PAIRE	
1-10	921228	PALET REGL EN ANGLE (ENFANT) MONTURE DIRECTE 12" PAIRE	
1-10	921229	PALET REGL EN ANGLE (ENFANT) MONTURE DIRECTE 13" PAIRE	
1-10	921230	PALET REGL EN ANGLE (ENFANT) MONTURE DIRECTE 14" PAIRE	
1-10	921231	PALET REGL EN ANGLE (ENFANT) MONTURE DIRECTE 15" PAIRE	
1-10	921232	PALET REGL EN ANGLE (ENFANT) MONTURE DIRECTE 16" PAIRE	
11-19	158646	KIT ADAPTATEUR POUR MONTURE DIRECTE - PAIRE	

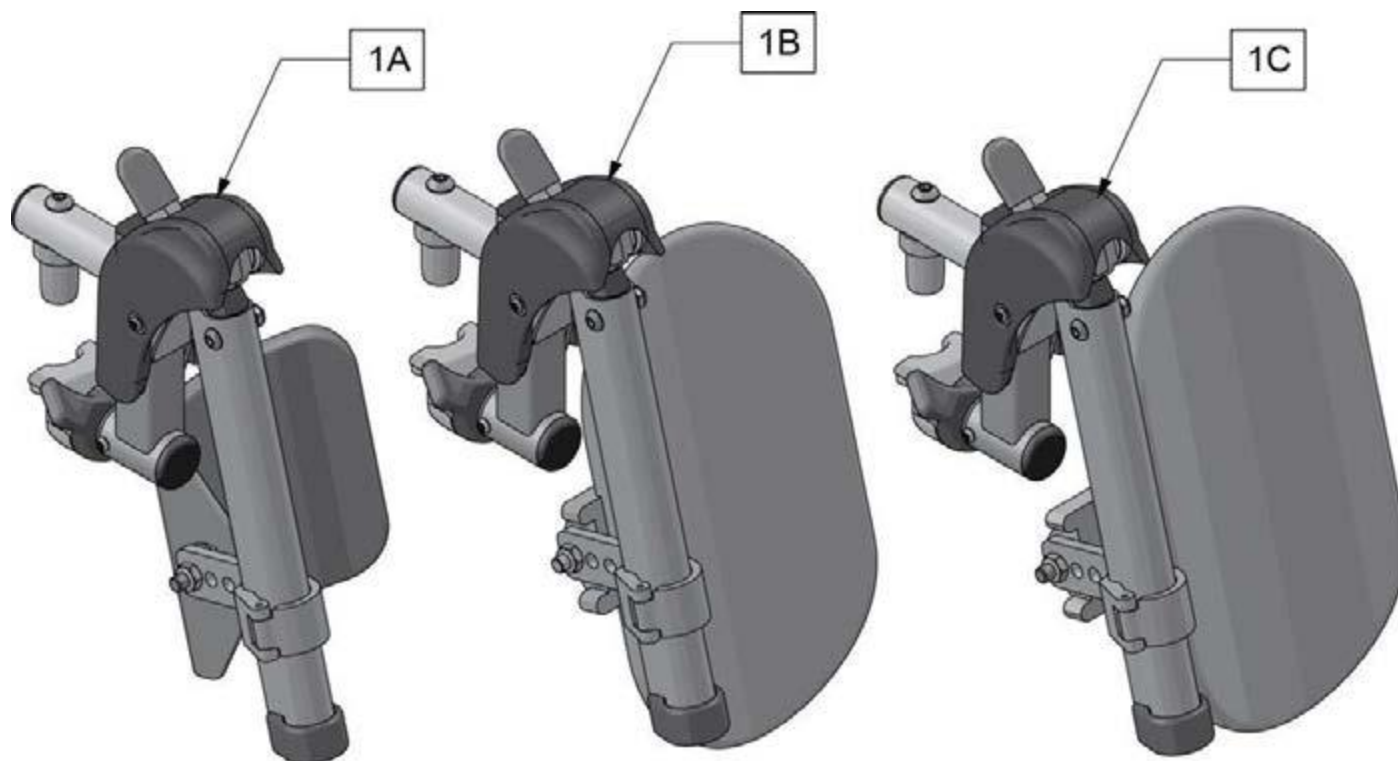
PALETTE RÉGLABLE EN ANGLE SURDIMENSIONNÉE POUR MONTURE DIRECTE



Pos.	No. d'Item	Description	Remarques
1	106978	FHCS 1/4-28 X 7/8 ROHS	
2	106941	NOIX AUTOMATION 1/4-28 ROHS	
3	106943	RONDELLE PLATE AN 1/4 ROHS	
4	561004	1" SELLE 1/4" TROU	
5	541000	FIXATION AP-PIEDS 1/2" RAD DR	Droit
5	541001	FIXATION AP-PIEDS 1/2" RAD GAU	Gauche
6	106945	RONDELLE PLATTE SAE 1/4 ROHS	
7	106964	BHCS 1/4-28 X 2	
8	550350	3/4" PINCE PALETTE AJUSTABLE	
9	106935	NOIX NYLOCK MINCE 1/4-28 ROHS	
10	561040	GOUJON TALONNIERE	
11	741153	TALONNIERE 14-15", 16-17"	
11	741253	TALONNIERE 18-20"	
12	500656	PALETTE REGL EN ANGLE SURDIMENSIONNÉE 10/11" DR	Droit
12	500657	PALETTE REGL EN ANGLE SURDIMENSIONNÉE 10/11" GAU	Gauche
12	500658	PALETTE REGL EN ANGLE SURDIMENSIONNÉE 12/13" DR	Droit
12	500659	PALETTE REGL EN ANGLE SURDIMENSIONNÉE 12/13" GAU	Gauche
12	500660	PALETTE REGL EN ANGLE SURDIMENSIONNÉE 14/15" DR	Droit
12	500661	PALETTE REGL EN ANGLE SURDIMENSIONNÉE 14/15" GAU	Gauche
12	500662	PALETTE REGL EN ANGLE SURDIMENSIONNÉE 16/17" DR	Droit
12	500663	PALETTE REGL EN ANGLE SURDIMENSIONNÉE 16/17" GAU	Gauche
12	500664	PALETTE REGL EN ANGLE SURDIMENSIONNÉE 18-20" DR	Droit

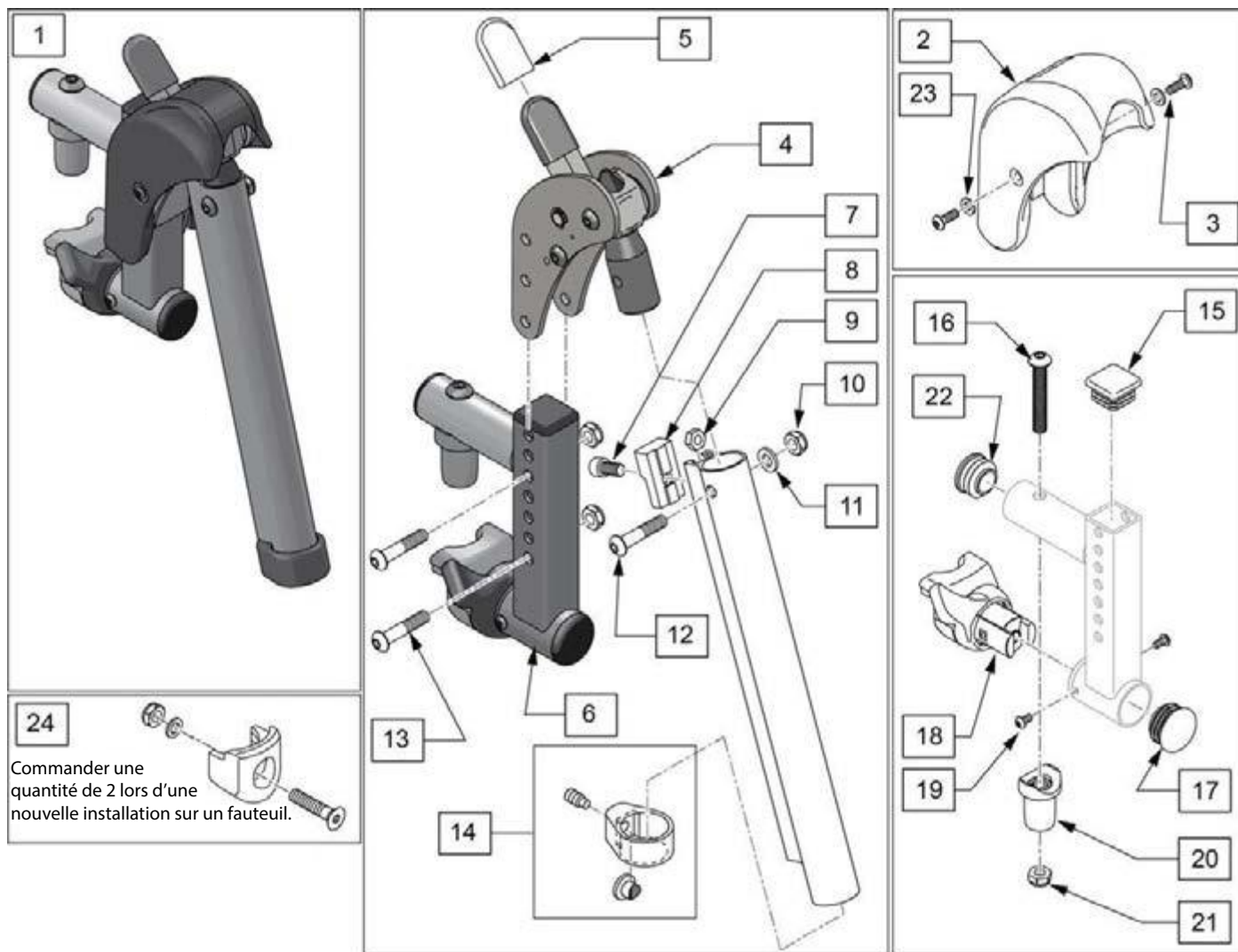
Pos.	No. d'Item	Description	Remarques
12	500665	PALETTE REGL EN ANGLE SURDIMENSIONNEE 18-20" GAU	Gauche
13	740260	SANGLE ORTEIL/CHEVIL.	
14	106943	RONDELLE PLATE AN 1/4 ROHS	
15	106958	HHCS 1/4-20 X 1 ROHS	
1-9,12	820544	PALETTE REGL EN ANGLE SURDIM. MONT. DIRECTE 10/11" DR	Droit
1-9,12	820554	PALETTE REGL EN ANGLE SURDIM. MONT. DIRECTE 10/11" GAU	Gauche
1-9,12	820546	PALETTE REGL EN ANGLE SURDIM. MONT. DIRECTE 12/13" DR	Droit
1-9,12	820556	PALETTE REGL EN ANGLE SURDIM. MONT. DIRECTE 12/13" GAU	Gauche
1-9,12	820472	PALETTE REGL EN ANGLE SURDIM. MONT. DIRECTE 14/15" DR	Droit
1-9,12	820473	PALETTE REGL EN ANGLE SURDIM. MONT. DIRECTE 14/15" GAU	Gauche
1-9,12	820474	PALETTE REGL EN ANGLE SURDIM. MONT. DIRECTE 16/17" DR	Droit
1-9,12	820475	PALETTE REGL EN ANGLE SURDIM. MONT. DIRECTE 16/17" GAU	Gauche
1-9,12	820476	PALETTE REGL EN ANGLE SURDIM. MONT. DIRECTE 18-20" DR	Droit
1-9,12	820477	PALETTE REGL EN ANGLE SURDIM. MONT. DIRECTE 18-20" GAU	Gauche
1-9,12	921474	PALETTE REGL EN ANGLE SURDIM. MONT. DIRECTE 10/11" S/TAL	Paire
1-9,12	921476	PALETTE REGL EN ANGLE SURDIM. MONT. DIRECTE 12/13" S/TAL	Paire
1-9,12	921330	PALETTE REGL EN ANGLE SURDIM. MONT. DIRECTE 14/15" S/TAL	Paire
1-9,12	921331	PALETTE REGL EN ANGLE SURDIM. MONT. DIRECTE 16/17" S/TAL	Paire
1-9,12	921332	PALETTE REGL EN ANGLE SURDIM. MONT. DIRECTE 18-20" S/TAL	Paire
1-12,14,15	820540	PALETTE REGL EN ANGLE SURDIM. MONT. DIRECTE 10/11" DR A/TAL	Droit
1-12,14,15	820550	PALETTE REGL EN ANGLE SURDIM. MONT. DIRECTE 10/11" GAU A/TAL	Gauche
1-12,14,15	820542	PALETTE REGL EN ANGLE SURDIM. MONT. DIRECTE 12/13" DR A/TAL	Droit
1-12,14,15	820552	PALETTE REGL EN ANGLE SURDIM. MONT. DIRECTE 12/13" GAU A/TAL	Gauche
1-12,14,15	820478	PALETTE REGL EN ANGLE SURDIM. MONT. DIRECTE 14/15" DR A/TAL	Droit
1-12,14,15	820479	PALETTE REGL EN ANGLE SURDIM. MONT. DIRECTE 14/15" GAU A/TAL	Gauche
1-12,14,15	820480	PALETTE REGL EN ANGLE SURDIM. MONT. DIRECTE 16/17" DR A/TAL	Droit
1-12,14,15	820481	PALETTE REGL EN ANGLE SURDIM. MONT. DIRECTE 16/17" GAU A/TAL	Gauche
1-12,14,15	820482	PALETTE REGL EN ANGLE SURDIM. MONT. DIRECTE 18-20" DR A/TAL	Droit
1-12,14,15	820483	PALETTE REGL EN ANGLE SURDIM. MONT. DIRECTE 18-20" GAU A/TAL	Gauche
1-12,14,15	921470	PALETTE REGL EN ANGLE SURDIM. MONT. DIRECTE 10/11" A/TAL	Paire
1-12,14,15	921472	PALETTE REGL EN ANGLE SURDIM. MONT. DIRECTE 12/13" A/TAL	Paire
1-12,14,15	921333	PALETTE REGL EN ANGLE SURDIM. MONT. DIRECTE 14/15" A/TAL	Paire
1-12,14,15	921334	PALETTE REGL EN ANGLE SURDIM. MONT. DIRECTE 16/17" A/TAL	Paire
1-12,14,15	921335	PALETTE REGL EN ANGLE SURDIM. MONT. DIRECTE 18-20" A/TAL	Paire

APPUIE-JAMBES ELEVATEUR ET APPUIE-JAMBES ELEVATEUR COMPENSATEUR - paire



Pos.	No. d'Item	Description	Remarques
1A	161233S	APPUIE-JAMBES ELEVATEUR ESCAM. I/E A/AP-MOLLETS 14-15"	Paire
1B	161234S	APPUIE-JAMBES ELEVATEUR ESCAM. I/E A/AP-MOLLETS 16-17"	Paire
1C	161235S	APPUIE-JAMBES ELEVATEUR ESCAM. I/E A/AP-MOLLETS 18-20"	Paire
2A	161236S	APPUIE-JAMBES ELEV./COMP. ESCAM. I/E A/AP-MOLLETS 14-15"	Paire
2B	161237S	APPUIE-JAMBES ELEV./COMP. ESCAM. I/E A/AP-MOLLETS 16-17"	Paire
2C	161238S	APPUIE-JAMBES ELEV./COMP. ESCAM. I/E A/AP-MOLLETS 18-20"	Paire

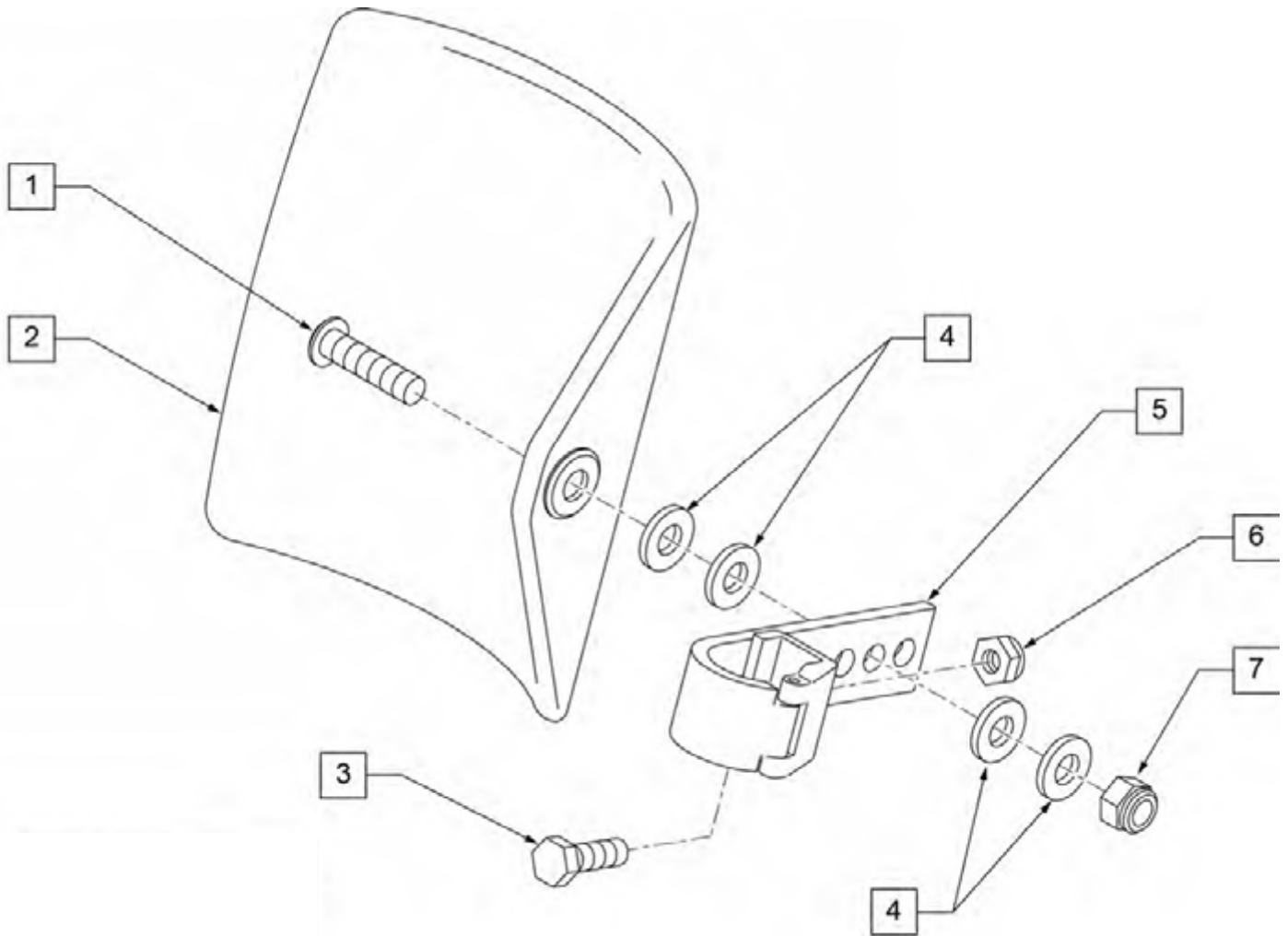
APPUIE-JAMBES ELEVATEUR – PIÈCES DE REMPLACEMENT



Pos.	No. d'Item	Description	Remarques
1	161239S	APPUIE-JAMBES ELEVATEUR ESCAM. I/E - DR	Droit
1	161240S	APPUIE-JAMBES ELEVATEUR ESCAM. I/E - GAU	Gauche
1	161241S	APPUIE-JAMBES ELEVATEUR ESCAM. I/E - PAIRE	Paire
2,3,23	129640	KIT DU COUVERT DU MECANISME D'ELEVATION	Kit a/2 vis
3	127135	BHCS 8-32 X 1/2 BLK	
4	126992	SOUS-ASSEMBLAGE DU MECANISME	
5	560501	CAPUCHON DU LEVIER	
6	134188	ASS. DU RECEPTEUR DE L'AP-JAMBES ELEVATEUR - DR	
6	134186	ASS. DU RECEPTEUR DE L'AP-JAMBES ELEVATEUR - GAU	
7	107350	SHCS 1/4-28 x 1/2	
8	127129	BLOC D'ARRET D'ANGLE	
9	107249	NOIX HEX MINCE 1/4-28	
10	106935	NOIX NYLOCK MINCE 1/4-28 BLK ZN	
11	104414	RONDELLE ONDULEE 6 MM	
12	106961	BHCS 1/4 -28 x 1 1/4 ROHS	
13	108623	BHCS 1/4-28 x 1-1/2	
14	119495	KIT DE PINCE POUR EXTENSION	
15	010615	CAPUCHON CARRE	
16	226217	5/16-18 X 2" BH C/S BLK	

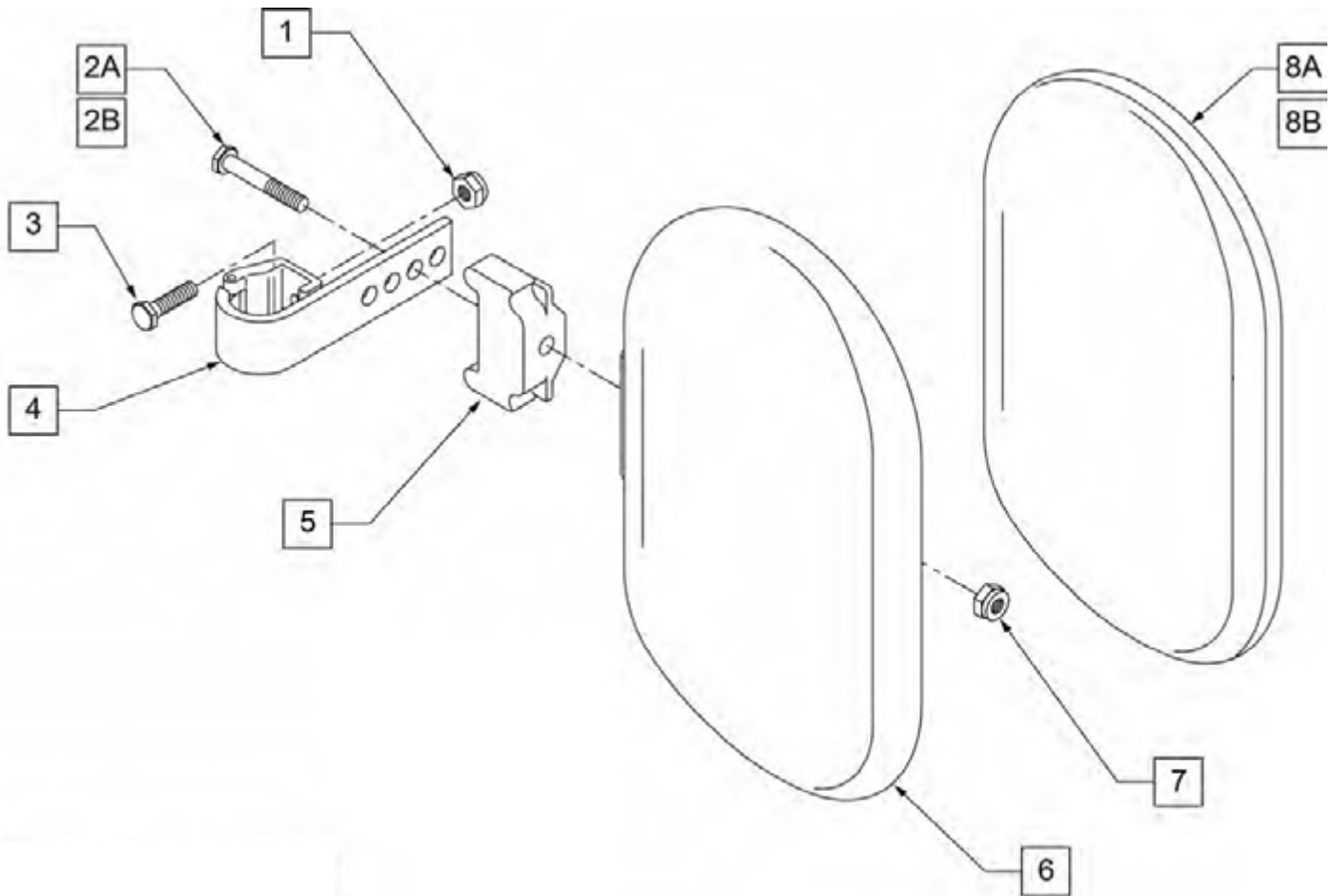
Pos.	No. d'Item	Description	Remarques
17	561062	BOUCHON 1" .065 COTES	
18,19	161242	ASS. DU LOQUET - DR	Droit
18,19	161243	ASS. DU LOQUET - GAU	Gauche
20	561197	SELLE PIVOT PLASTIQUE	
21	202102	NOIX NYLOCK MINCE 5/16-18	
22	560110	BOUCHON DE L'ARRIERE	
23	113282	RONDELLE PLATE AN #10 ROHS	
24	119514	KIT RECEPTEUR DU DECLENCHEUR	

APPUIE-MOLLETS POUR APPUI-JAMBES ÉLEVATEUR (14"-16")



Pos.	No. d'Item	Description	Remarques
1	106980	BHCS 5/16-18 X 1-1/4 ROHS	
2	755014	APPUIE-MOLLETS PROFILE 14"/16"	
3	221097	1/4-28 X 5/8 HEX C/S BZ	
4	561016	RONDELLE 1" TROU 5/16"	
5	881413	FIXATION D'APPUIE-MOLLETS	
6	106934	NOIX NYLOCK 1/4-28 ROHS	
7	106937	NOIX NYLOCK MINCE 5/16-18	
1-7	881414	ASS. APPUIE-MOLLETS ET FIXATION 14"/16"	

APPUIE-MOLLETS POUR APPUI-JAMBES ÉLÉVATEUR (16" - 20")



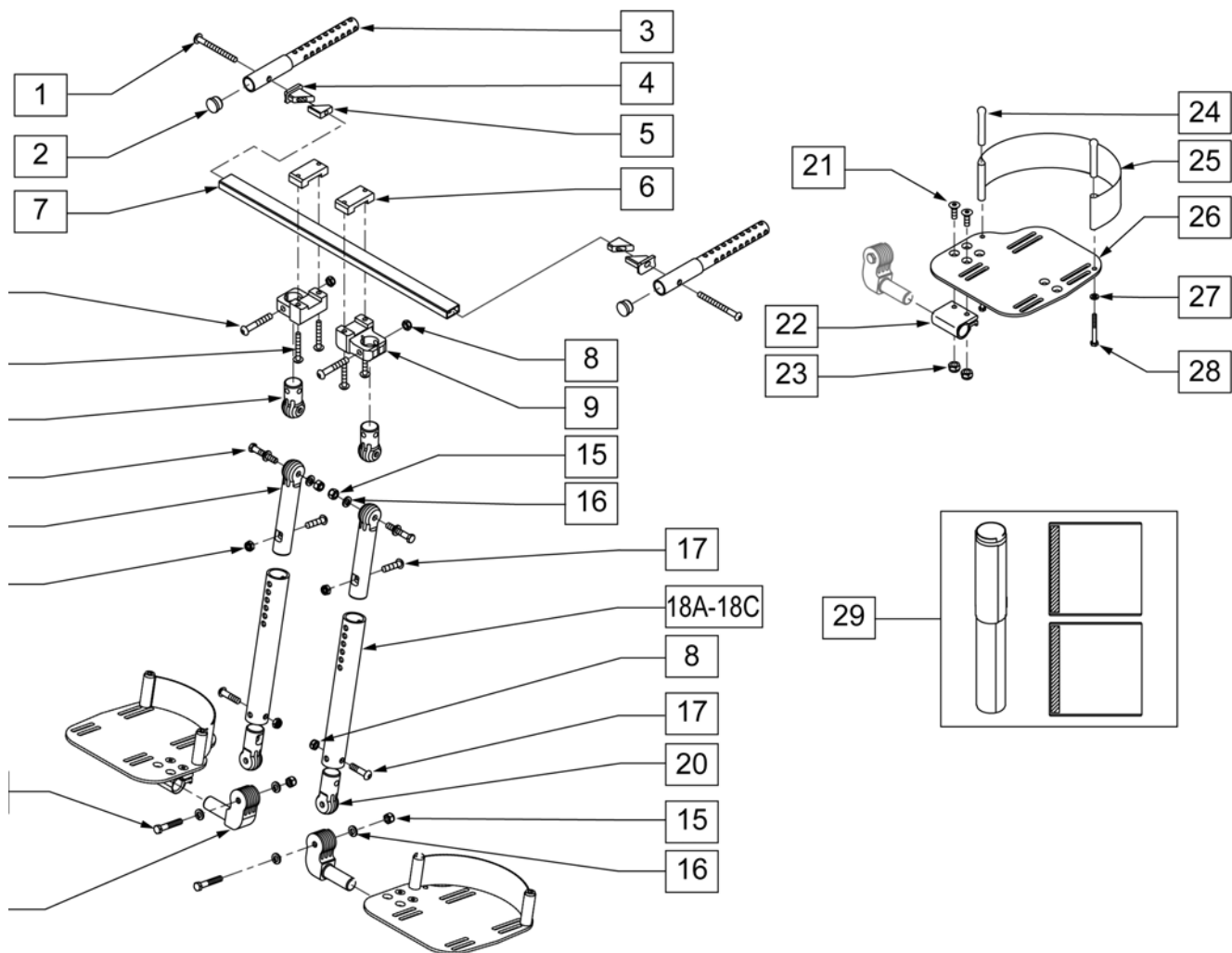
Pos.	No. d'Item	Description	Remarques
1	106934	NOIX NYLOCK 1/4-28 ROHS	
2A	107018	HHCS 5/16-18 X 2-1/2 ROHS	Seulement pour 16" et 17" de largeur
2B	107019	HHCS 5/16-18 X 3-1/2 ROHS	Seulement pour 18" - 20" de largeur
3	107013	HHCS 1/4-28 X 5/8 ROHS	
4	881413	FIXATION D'APPUIE-MOLLETS	
5	560199	EXPACEUR D'APPUIE-MOLLETS	Seulement pour largeur de 18" à 20"
6	560108	APPUIE-MOLLETS MOULE 16" - 20"	
7	106936	NOIX NYLOCK 5/16-18 ROHS	
8A	751045	HOUSSE D'APPUIE-MOLLETS	
8B	751046	HOUSSE D'APPUIE-MOLLETS (BREEZY)	
1,2A,3,4,6,7,8A	881416	ASS. D'APPUIE MOLLETS 16" - 17"	
1,2B,3-7,8A	881412	ASS. D'APPUIE MOLLETS 18" - 20"	

APPUIE-PIEDS DE CONTRACTURE

NOTE: Les palettes et composants pour la largeur de 20 pouces sont aussi utilisés pour les largeurs de 21 et 22 pouces.

NOTE: Lorsqu'un appuie-pieds de contracture est installé sur une base IRIS existante dont le numéro de série débute par CGT, de nouveaux rails de sièges sont requis. Item 520234 quantité de 2.

NOTE: Lorsqu'un appuie-pieds de contracture est installé sur une base IRIS existante dont le numéro de série débute par IRS ou IRSE, de nouveaux rails de sièges sont requis. Item 105800-004 (non robuste) quantité de 2 ou 105800-008 (robuste) quantité de 2.

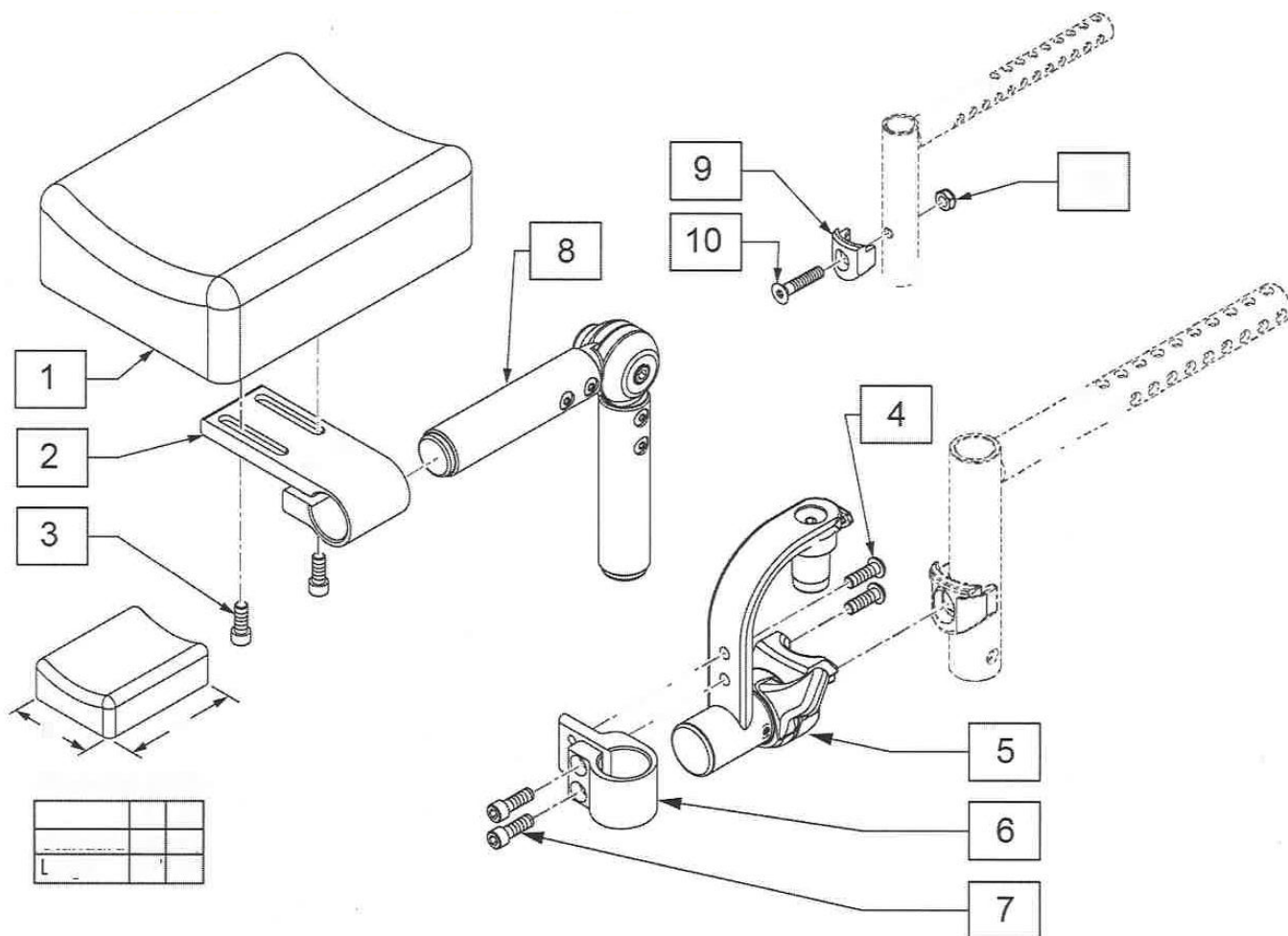


Pos.	No. d'Item	Description	Remarques
1	107227	1/4 -28 x 2 1/2 BH C/S BLK	
2	561002	1" BOUCHON .083	
3	540597	INSERT DE L'APPUIE-PIEDS CONTRACTURE	
4	500792	LANGUETTE D'ATTACHE, APPUIE-PIEDS DE CONTRACTURE	

Pos.	No. d'Item	Description	Remarques
5	500791	GLISSIERE D'APPUIE-PIEDS CONTRACTURE	
6	550465	DESSUS DE LA BRIDE QTS	
7	521460	RAIL D'APPUIE-PIEDS CONTRACTURE 14"	
7	521461	RAIL D'APPUIE-PIEDS CONTRACTURE 15"	
7	521462	RAIL D'APPUIE-PIEDS CONTRACTURE 16"	
7	521463	RAIL D'APPUIE-PIEDS CONTRACTURE 17"	
7	521464	RAIL D'APPUIE-PIEDS CONTRACTURE 18"	
7	521465	RAIL D'APPUIE-PIEDS CONTRACTURE 19"	
7	521466	RAIL D'APPUIE-PIEDS CONTRACTURE 20"	
7	521467	RAIL D'APPUIE-PIEDS CONTRACTURE 21"	
7	521468	RAIL D'APPUIE-PIEDS CONTRACTURE 22"	
8	202117	NOIX NYLOCK EPAIS NOIR 5/16-18	
9	483180	BRIDE DECALEE QTS	
10	106983	BHCS 5/16-18X2 SHOULDER ROHS	
11	106962	BHCS 1/4-28 X 1-3/4 ROHS	
12	483191	JOINT DE BLOCAGE EXT. QTS	
13	222235	5/16-18 x 1 3/4 HEX C/S BLK	
14	503005	JOINT D'AJUSTEMENT DE BLOCAGE	
15	202117	NOIX NYLOCK 5/16-18 EPAIS NOIR	
16	265103	5/16 RONDELLE MOYENNE FENDUE NOIR LK	
17	222109	5/16-18 X 1 1/4 VIS D'ASSEMBLAGE TETE BOMBEE	
18A	524041	TUBE MONTAGE COURT APPUIE-PIEDS CONTRACTURE	Longueur de jambes 10.5" à 13"
18B	524044	TUBE MONTAGE MOYEN APPUIE-PIEDS CONTRACTURE	Longueur de jambes 12.5" à 15"
18C	524045	TUBE MONTAGE LONG APPUIE-PIEDS CONTRACTURE	Longueur de jambes 14.5" à 17"
19	483189	JOINT D'APPUIE-PIEDS QTS	
20	483181	JOINT DE BLOCAGE INT. QTS	
21	106978	FHCS 1/4 -28 x 7/8 ROHS	
22	550350	3/4" PINCE PALETTE AJUSTABLE	
23	106935	NOIX NYLOCK MINCE 1/4-28 ROHS	
24	561040	GOUJON TALONNIERE	
25	741130	TALONNIERE AJUSTABLE 14/15	
25	741131	TALONNIERE AJUSTABLE 16/17	
25	741132	TALONNIERE AJUSTABLE 18-20	
26A	500660	PALETTE REGLABLE EN ANGLE SURDIMENSIONNE 14/15	Droit
26A	500661	PALETTE REGLABLE EN ANGLE SURDIMENSIONNE 14/15	Gauche
26B	500662	PALETTE REGLABLE EN ANGLE SURDIMENSIONNE 16/17	Droit
26B	500663	PALETTE REGLABLE EN ANGLE SURDIMENSIONNE 16/17	Gauche
26C	500664	PALETTE REGLABLE EN ANGLE SURDIMENSIONNE 18-20	Droit
26C	500665	PALETTE REGLABLE EN ANGLE SURDIMENSIONNE 18-20	Gauche
27	106944	RONDELLE PLATE MINCE AN 1/4 ROHS	
28	106958	HHCS 1/4 -28 x 1 ROHS	
29	731101	COUSSIN RECOUVREMENT APPUIE-PIEDS CONTRACTURE	
8, 12-20	888810	ASS. TUBE DE MONTURE AP-PIEDS CONTRACTURE, COURT	Court
8, 12-20	888811	ASS. TUBE DE MONTURE AP-PIEDS CONTRACTURE, MOYEN	Moyen
1-18A,19-29	921958	ENS. APPUIE-PIEDS CONTRACTURE 14" COURT	
1-18B,19-29	921959	ENS. APPUIE-PIEDS CONTRACTURE 14" MOYEN	
1-18C,19-29	921960	ENS. APPUIE-PIEDS CONTRACTURE 14" LONG	
1-18A,19-29	921961	ENS. APPUIE-PIEDS CONTRACTURE 15" COURT	
1-18B,19-29	921962	ENS. APPUIE-PIEDS CONTRACTURE 15" MOYEN	
1-18C,19-29	921963	ENS. APPUIE-PIEDS CONTRACTURE 15" LONG	
1-18A,19-29	921964	ENS. APPUIE-PIEDS CONTRACTURE 16" COURT	
1-18B,19-29	921965	ENS. APPUIE-PIEDS CONTRACTURE 16" MOYEN	
1-18C,19-29	921966	ENS. APPUIE-PIEDS CONTRACTURE 16" LONG	
1-18A,19-29	921967	ENS. APPUIE-PIEDS CONTRACTURE 17" COURT	
1-18B,19-29	921968	ENS. APPUIE-PIEDS CONTRACTURE 17" MOYEN	
1-18C,19-29	921969	ENS. APPUIE-PIEDS CONTRACTURE 17" LONG	

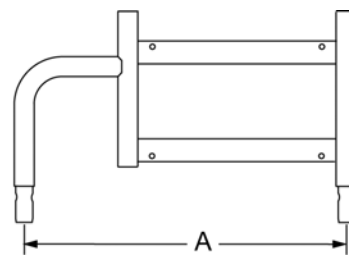
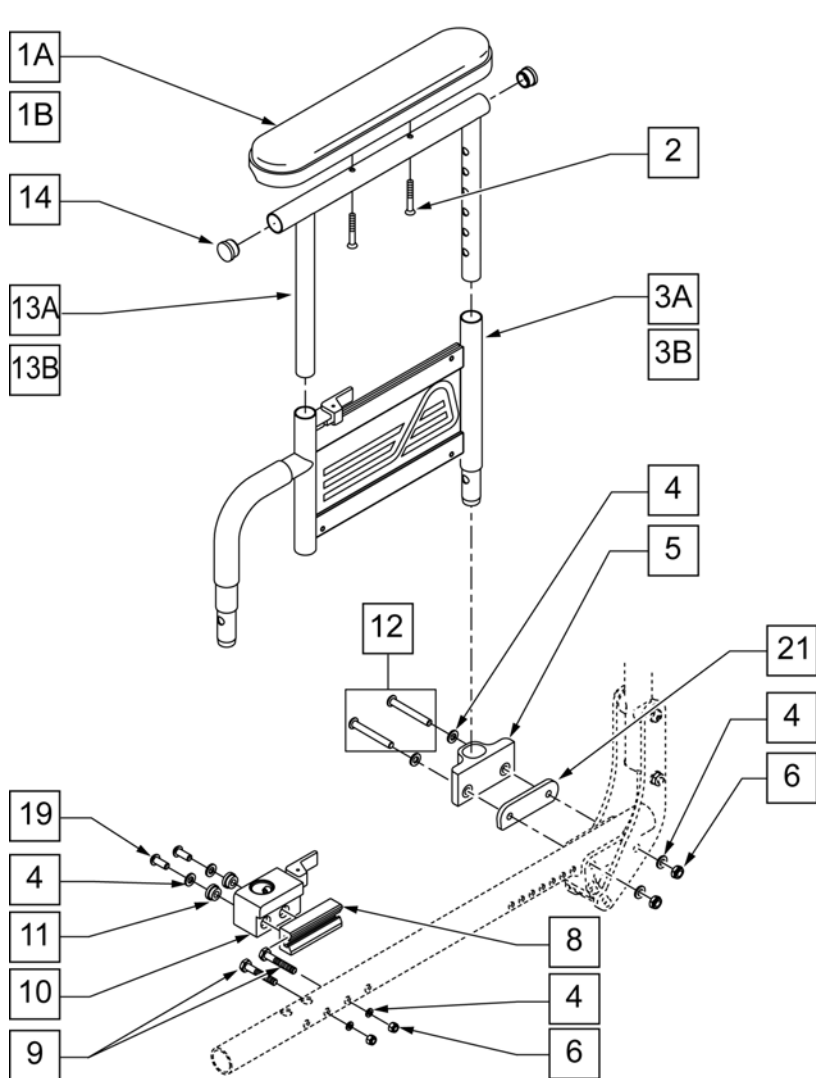
Pos.	No. d'Item	Description	Remarques
1-18A,19-29	921970	ENS. APPUIE-PIEDS CONTRACTURE 18" COURT	
1-18B,19-29	921971	ENS. APPUIE-PIEDS CONTRACTURE 18" MOYEN	
1-18C,19-29	921972	ENS. APPUIE-PIEDS CONTRACTURE 18" LONG	
1-18A,19-29	921973	ENS. APPUIE-PIEDS CONTRACTURE 19" COURT	
1-18B,19-29	921974	ENS. APPUIE-PIEDS CONTRACTURE 19" MOYEN	
1-18C,19-29	921975	ENS. APPUIE-PIEDS CONTRACTURE 19" LONG	
1-18A,19-29	921976	ENS. APPUIE-PIEDS CONTRACTURE 20" COURT	
1-18B,19-29	921977	ENS. APPUIE-PIEDS CONTRACTURE 20" MOYEN	
1-18C,19-29	921978	ENS. APPUIE-PIEDS CONTRACTURE 20" LONG	
1-18A,19-29	921979	ENS. APPUIE-PIEDS CONTRACTURE 21" COURT	
1-18B,19-29	921984	ENS. APPUIE-PIEDS CONTRACTURE 21" MOYEN	
1-18C,19-29	921985	ENS. APPUIE-PIEDS CONTRACTURE 21" LONG	
1-18A,19-29	921986	ENS. APPUIE-PIEDS CONTRACTURE 22" COURT	
1-18B,19-29	921987	ENS. APPUIE-PIEDS CONTRACTURE 22" MOYEN	
1-18C,19-29	921988	ENS. APPUIE-PIEDS CONTRACTURE 22" LONG	

APPUIE-MOIGNON REGLABLE



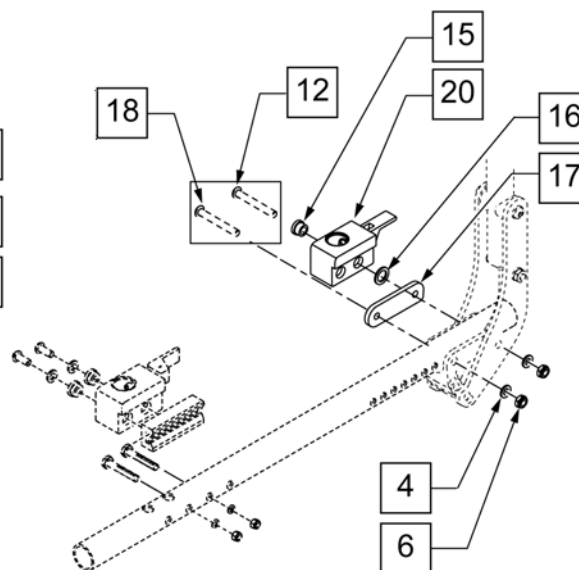
Pos.	No. d'Item	Description
1,3	161563	COUSSIN A/ATTACHE - STD
1,3	161564	COUSSIN A/ATTACHE - GRAND
1-8	161565	ENS. APPUIE-MOIGNON GRAND DROIT
1-8	161566	ENS. APPUIE-MOIGNON GRAND GAUCHE
1-8	161567	ENS. APPUIE-MOIGNON STD DROIT
1-8	161568	ENS. APPUIE-MOIGNON STD GAUCHE
3,4,7	161569	ENS. DE QUINCAILLERIE DE L'APPUIE-MOIGNON
2,4-8	162051	ENS. DE L'APPUIE-MOIGNON SANS LE COUSSIN - DROIT
2,4-8	162052	ENS. DE L'APPUIE-MOIGNON SANS LE COUSSIN - GAUCHE
9-11	119514	KIT RECEPTEUR DU DECLENCHEUR

APPUIE-BRAS TYPE "U" AJUSTABLE EN HAUTEUR ET ESCAMOTABLES ET LES RECEPTEURS



# de pièce d'assemblage	"A"	DESC.
881686	12"	Court
881687	12"	Court
881556	14"	Moyen/Rég.
881557	14"	Moyen/Rég.

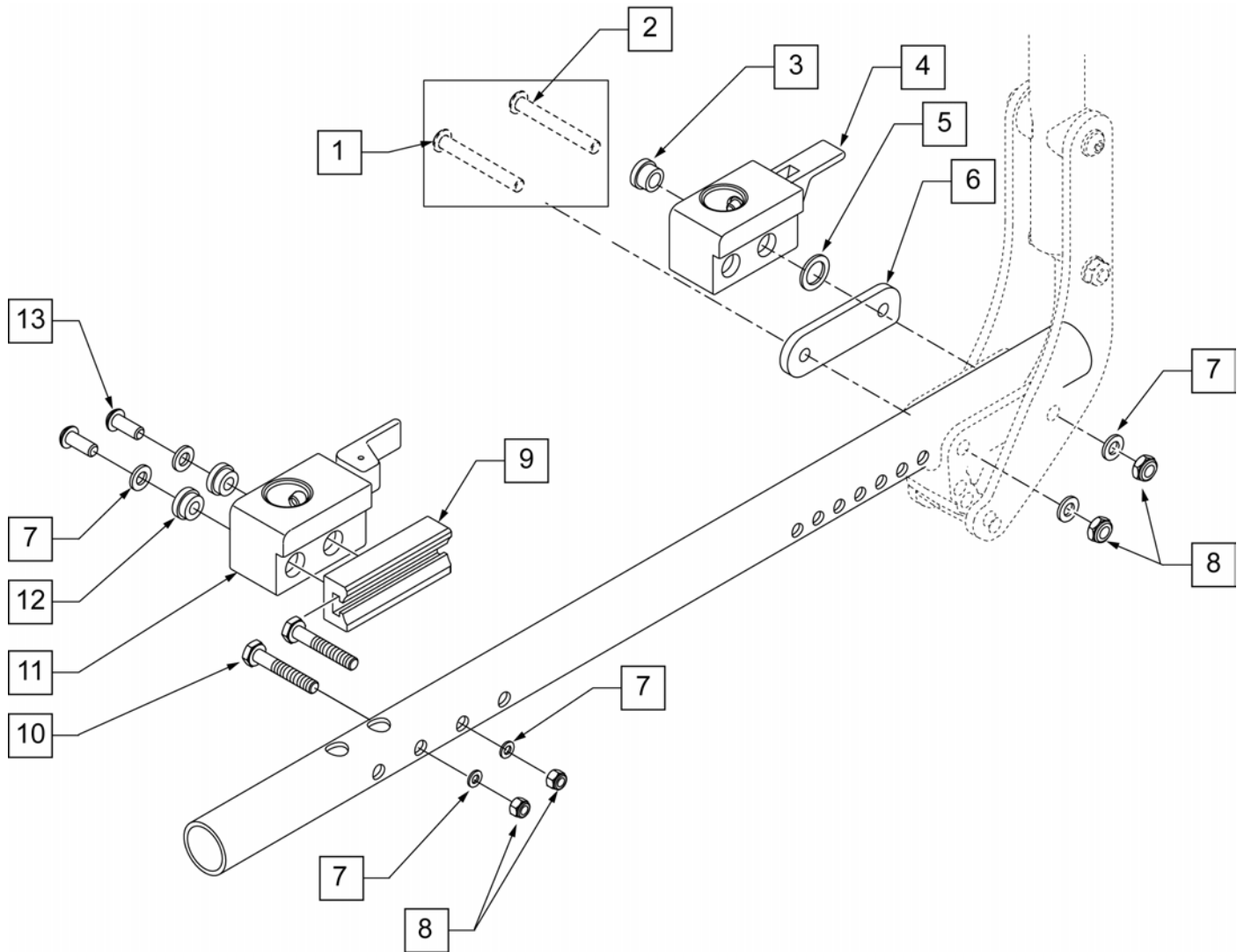
RÉCEPTEURS D'APPUIE-BRAS ESCAMOTABLES



Pos.	No. d'Item	Description	Remarques
1A	561024	GARNITURE D'APPUIE-BRAS STD 10"	
1B	561031	GARNITURE D'APPUIE-BRAS LONGUE 14"	
2	107023	BHCS 10-32 x 1 3/8 ROHS	
3A	881686	PARTIE BASSE AP-BRAS "U" AJUST. HAUTEUR, COURT DR	Court, droit
3A	881687	PARTIE BASSE AP-BRAS "U" AJUST. HAUTEUR, COURT GAU	Court, gauche
3B	881556	PARTIE BASSE AP-BRAS "U" AJUST. HAUTEUR, REG. DR	Régulier, droit
3B	881557	PARTIE BASSE AP-BRAS "U" AJUST. HAUTEUR, REG. GAU	Régulier, gauche
4	106943	RONDELLE PLATE AN 1/4 ROHS	
5	552190	RECEPTEUR D'AP-BRAS ARRIERE FIXE	
6	106935	NOIX MYLOCK MINCE 1/4-28 ROHS	
8	506137	ADAPTEUR POUR RECEPTEUR 1.0 DEPORTE	
9	106972	HHCS 1/4-28 X 1 1/2 ROHS	
10	506366	RECEPTEUR D'AP-BRAS AVANT - DROIT	Droit, Avant
10	506367	RECEPTEUR D'AP-BRAS AVANT - GAUCHE	Gauche, Avant
11	340143	BUSHING .257 ID x .25 LG SST	
12	106967	BHCS 1/4 -28 x 2 1/2 SHLDR ROHS	
13A	521841	PARTIE HAUTE D'AP0-BRAS "U" POUR GARNITURE COURTE	

Pos.	No. d'Item	Description	Remarques
13B	521843	PARTIE HAUTE D'AP0-BRAS "U" POUR GARNITURE LONGUE	
14	560735	7/8" BOUCHON TIGE RONDE	
15	340144	BUSHING STEEL .257 ID X .346 LG SST	
16	561273	RONDELLE NYLON 1/2 X 3/4 X .060	
17	506140	PIVOT DOSSIER, RECEPTEUR D'APPUIE-BRAS	
18	106966	BHCS 1/4 -28 x 2 1/4 SHOULDER ROHS	
19	226313	BHCS 1/4 -28 x 5/8 PL ROHS	
20	506368	ASS. RECEPTEUR UNIVERSEL, ARRIERE, DROIT	
20	506369	ASS. RECEPTEUR UNIVERSEL, ARRIERE, GAUCHE	
21	506140	PIVOT DOSSIER, RECEPTEUR D'APPUIE-BRAS	
4,6,8-11,19	506408	ASS. RECEPTEUR APPUIE-BRAS TYPE "U" AVANT - DR	
4,6,8-11,19	506409	ASS. RECEPTEUR APPUIE-BRAS TYPE "U" AVANT - GAU	
1A,2,14,13A	881446	PARTIE HAUTE AP-BRAS "U" A/GARNITURE COURTE -DR	
1A,2,14,13A	881447	PARTIE HAUTE AP-BRAS "U" A/GARNITURE COURTE -GAU	
1B,2,14,13B	881448	PARTIE HAUTE AP-BRAS "U" A/GARNITURE LONGUE -DR	
1B,2,14,13B	881449	PARTIE HAUTE AP-BRAS "U" A/GARNITURE LONGUE -GAU	
4,6,15,16,17,20	506410	ASS. RECEPTEUR APPUIE-BRAS TYPE "U" ARRIERE - DR	
4,6,15,16,17,20	506411	ASS. RECEPTEUR APPUIE-BRAS TYPE "U" ARRIERE - GAU	
4,6,8-11,15-17,19,20	920599	KIT DE RECEPTEUR, APPUIE-BRAS TYPE "U" AVANT ET ARRIERE	Kit, les deux cotes
1A,2,3A,13A,14	881682	AP-BRAS TYPE "U" AJUST - COURT AVEC GARN. COURTE DR	
1A,2,3A,13A,14	881683	AP-BRAS TYPE "U" AJUST - COURT AVEC GARN. COURTE GAU	
1B,2,3A,13B,14	881684	AP-BRAS TYPE "U" AJUST - COURT AVEC GARN. LONGUE DR	
1B,2,3A,13B,14	881685	AP-BRAS TYPE "U" AJUST - COURT AVEC GARN. LONGUE GAU	
1A,2,3B,13A,14	881560	AP-BRAS TYPE "U" AJUST - REGULIER AVEC GARN.COURTE DR	
1A,2,3B,13A,14	881561	AP-BRAS TYPE "U" AJUST - REGULIER AVEC GARN.COURTE GAU	
1B,2,3B,13B,14	881566	AP-BRAS TYPE "U" AJUST - REGULIER AVEC GARN.LONGUE DR	
1B,2,3B,13B,14	881567	AP-BRAS TYPE "U" AJUST - REGULIER AVEC GARN.LONGUE GAU	

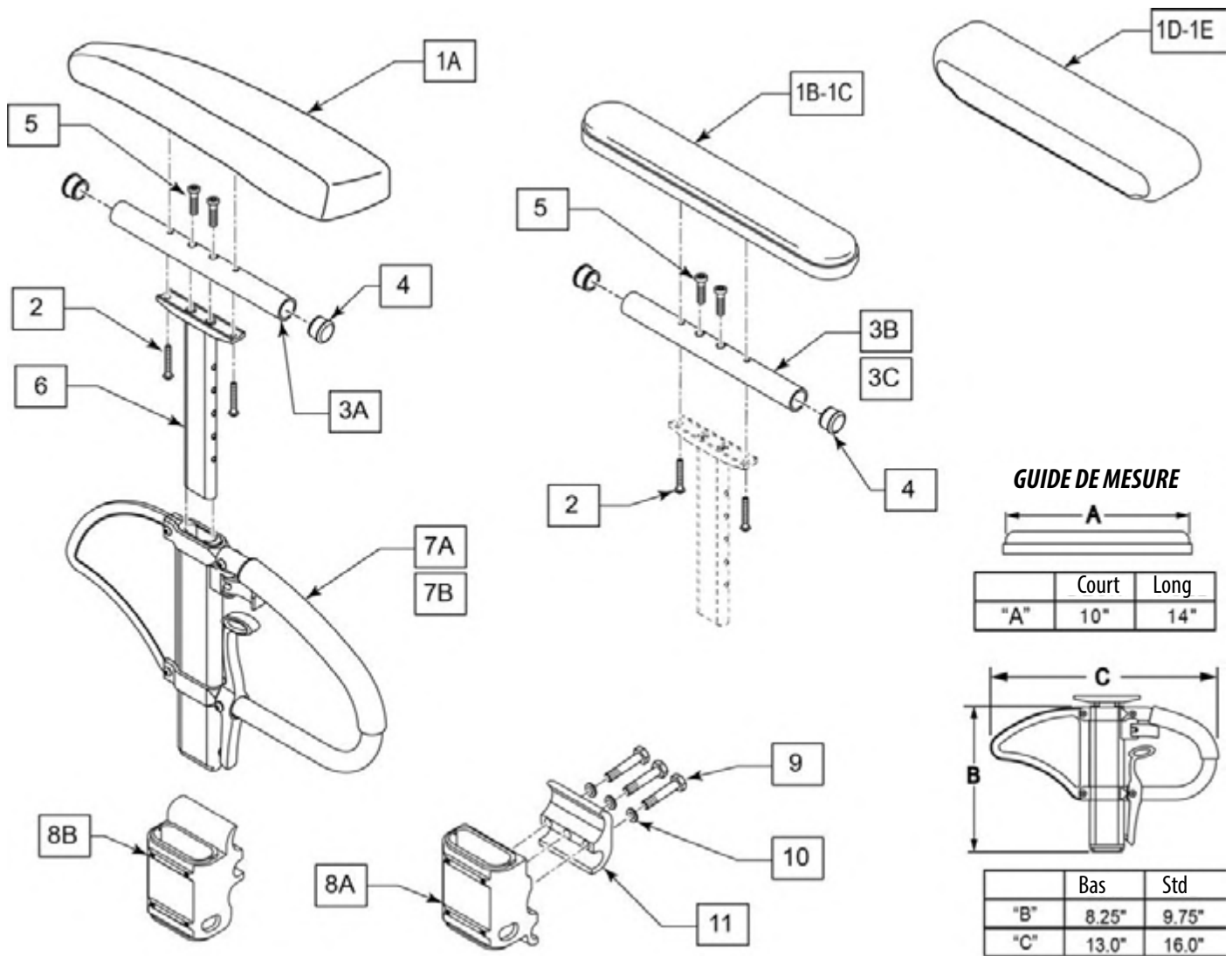
RECEPTEUR D'APPUIE-BRAS EN « U » ESCAMOTABLE



Pos.	No. d'Item	Description	Remarques
1	106966	BHCS 1/4 -28 x 2 1/4 SHLDR ROHS	
2	106967	BHCS 1/4 -28 x 2 1/2 SHLDR ROHS	
3	340144	BAGUE DE METAL .257 ID X .346 LG SST	
4	506368	ASS. RECEPTEUR UNIVERSEL, ARRIERE, DROIT	Droit, Arrière
4	506369	ASS. RECEPTEUR UNIVERSEL, ARRIERE, GAUCHE	Gauche, Arrière
5	561273	RONDELLE NYLON 1/2 X 3/4 X .060	
6	506140	PIVOT DOSSIER, RECEPTEUR D'APPUIE-BRAS	
7	106943	RONDELLE FIAT AM 1/4 ROHS	
8	106935	NOIX NYLOCK MINCE 1/4-28 ROHS	
9	506137	ADAPTATEUR RECEPTEUR 1.0 DEPORTE	
10	106972	HHCS 1/4 -28 x 1 1/2 ROHS	
11	506366	BLOC RECEPTEUR AVANT DROIT	Droit
11	506367	BLOC RECEPTEUR AVANT GAUCHE	Gauche
12	340143	GAINÉ .257ID X .25 LG SST	
13	226313	BHCS 1/4 -28 x 5/8 SHLDR ROHS	
7-13	506408	ASS. RECEPTEUR APPUIE-BRAS TYPE "U" AVANT - DR	Droit
7-13	506409	ASS. RECEPTEUR APPUIE-BRAS TYPE "U" AVANT - GAU	Gauche
1-8	506410	ASS. RECEPTEUR APPUIE-BRAS TYPE "U" ARRIERE - DR	Droit

Pos.	No. d'Item	Description	Remarques
1-8	506411	ASS. RECEPTEUR APPUIE-BRAS TYPE "U" ARRIERE - GAU	Gauche
1-13	920599	KIT DE RECEPTEUR, APPUIE-BRAS TYPE "U" AVANT ET ARRIERE	Kit - les deux cotes

APPUIE-BRAS DE TYPE « T » AJUSTABLE EN HAUTEUR

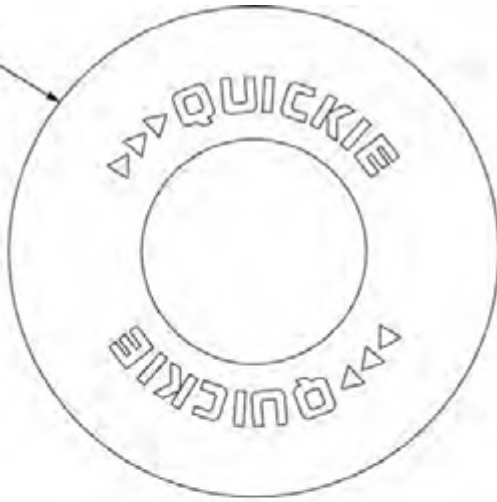


Pos.	No. d'Item	Description	Remarques
1A,2	161631	GARNITURE DE CONFORT ERGO DROIT	Avec vis
1A,2	161632	GARNITURE DE CONFORT ERGO GAUCHE	
1B	161633	GARNITURE DE CONFORT CLASSIC, COURTE	
1C	161634	GARNITURE DE CONFORT CLASSIC, LONGUE	
1D	561280	GARNITURE DE CONFORT 10" PROFILEE, GAUCHE	
1D	561281	GARNITURE DE CONFORT 10" PROFILEE, DROITE	
1E	561284	GARNITURE DE CONFORT 14" PROFILEE, GAUCHE	
1E	561285	GARNITURE DE CONFORT 14" PROFILEE, DROIT	
2	108534	SHCS 10-32 X 1-1/4 PL	Pour utiliser avec pleine longuer et profilée
3B	521812	TUBULURE D'APPUIE-BRAS 10"	Court
3C	521813	TUBULURE D'APPUIE-BRAS 14"	Long
4	560735	BOUCHON TIGE RONDE 7/8"	
5	107024	BHCS 10-32 X 1 1/2 ROHS	
6	116312	TIGE D'AJUSTEMENT DE L'APPUIE-BRAS TYPE "T" - BAS	Bas/Court
6	116313	TIGE D'AJUSTEMENT DE L'APPUIE-BRAS TYPE "T" - REG	Reg/Std
6,7A	104509-001	PARTIE BASSE DE L'APPUIE-BRAS TYPE "T" STD	Reg/Std
6,7B	104509-002	PARTIE BASSE DE L'APPUIE-BRAS TYPE "T" BAS	Bas/Court

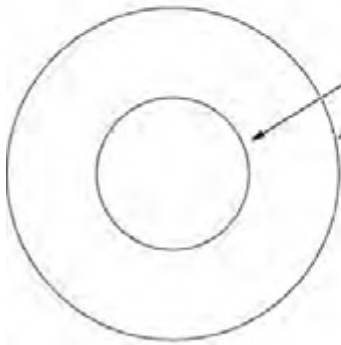
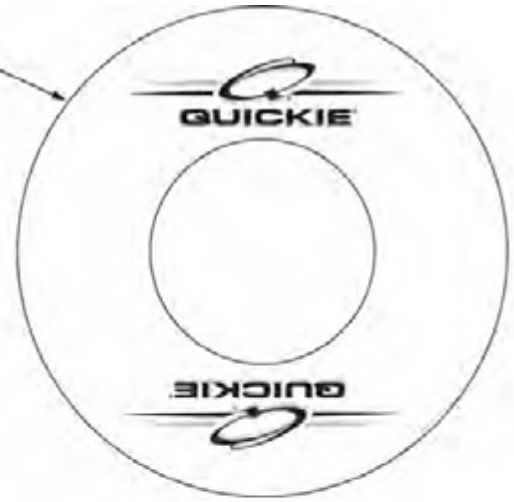
Pos.	No. d'Item	Description	Remarques
		APPUIE-BRAS COMPLET SANS LES RECEPTEURS	
1A,2,3A,4-6,7A	161561	APPUIE-BRAS TYPE "T" BAS, GARNITURE ERGO LONG, DROIT	Droit
1A,2,3A,4-6,7A	161562	APPUIE-BRAS TYPE "T" BAS, GARNITURE ERGO LONG, GAUCHE	Gauche
1B,2,3B,4-6,7A	161553	APPUIE-BRAS TYPE "T" BAS, GARNITURE CLASSIC LONG, DROIT	Droit
1B,2,3B,4-6,7A	161554	APPUIE-BRAS TYPE "T" BAS, GARNITURE CLASSIC LONG, GAUCHE	Gauche
1B,2,3B,4-6,7B	161555	APPUIE-BRAS TYPE "T" STD, GARNITURE CLASSIC LONG, DROIT	Droit
1B,2,3B,4-6,7B	161556	APPUIE-BRAS TYPE "T" STD, GARNITURE CLASSIC LONG, GAUCHE	Gauche
1C,2,3C,4-6,7A	161557	APPUIE-BRAS TYPE "T" BAS, GARNITURE CLASSIC COURT, DROIT	Droit
1C,2,3C,4-6,7A	161558	APPUIE-BRAS TYPE "T" BAS, GARNITURE CLASSIC COURT, GAUCHE	Gauche
1C,2,3C,4-6,7B	161559	APPUIE-BRAS TYPE "T" STD, GARNITURE CLASSIC COURT, DROIT	Droit
1C,2,3C,4-6,7B	161560	APPUIE-BRAS TYPE "T" STD, GARNITURE CLASSIC COURT, GAUCHE	Gauche
		RECEPTEURS	
8A,9-11	161570	RECEPTEUR STANDARD	
8B,9-11	161571	RECEPTEUR BAS	

PROTÈGE-RAYONS

1A



1B



DIAMÈTRE INTÉRIEURE

DIAMÈTRE EXTÉRIEURE

Guide de Mesure de Protège-Rayons

Numéro de pièces	Diamètre intérieure	Diamètre extérieur
902001	8 1/4	15 7/8
902011	8 1/4	18 1/8
902021	10 1/4	19 5/8
103660-001	8 1/4	16
103660-002	8 1/4	18
103734-002	10 1/4	22

Pos.	No. d'Item	Description	Remarques
>>>>		PROTÈGE RAYONS NOIRS	
1A	902001	PROTEGE-RAYONS POUR ROUES 20" NOIR	
1A	902011	PROTEGE-RAYONS POUR ROUES 22" NOIR	
1A	902021	PROTEGE-RAYONS POUR ROUES 24" NOIR	
>>>>		PROTÈGE-RAYONS TRANSPARENT	
1B	103660-001	PROTÈGE-RAYONS POUR ROUES 20" TRANSPARENT	
1B	103660-002	PROTÈGE-RAYONS POUR ROUES 22" TRANSPARENT	
1B	103734-001	PROTÈGE-RAYONS POUR ROUES 24" TRANSPARENT	