



QUICKIE®

QUICKIE® LXG™

NOUVELLE VERSION

**NUMERO DE SERIE COMMENCANT PAR
LG2-001**

LIVRE DE PIÈCES

2013 Octobre



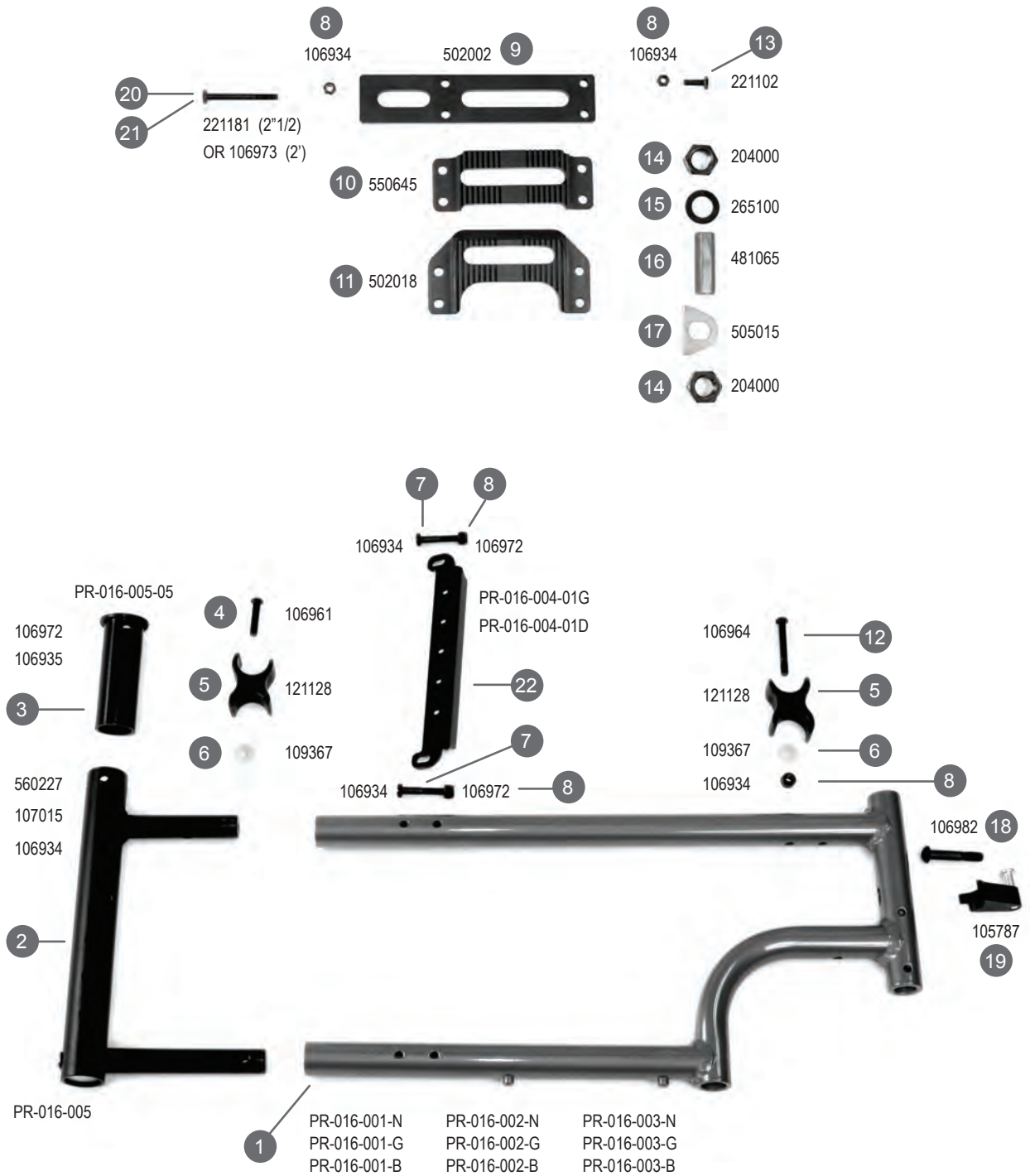
QUICKIE® LXG™ LIVRE DE PIÈCES
NOUVELLE VERSION
NUMERO DE SERIE COMMENCANT PAR
LG2-001

2013 OCTOBRE

TABLE DES MATIÈRES

CHÂSSIS	1
CROISILLON	2
CROISILLON - TOILE DE SIEGE	3
COUSSINS	4
CANNES DE DOSSIER	5
TOILES DE DOSSIER	6
APPUI-BRAS EN “U” AJUSTA BLES EN HAUTEUR ET ESCAMOTABLES	7
RÉCEPTEURS D'APPUI-BRAS EN “U” AJUSTABLES EN HAUTEUR	8
APPUI-PIEDS PIVOTANTS 60° HEMI	9
APPUI-PIEDS PIVOTANTS 70° HEMI	10
APPUI-JAMBES ÉLEVATEUR HEMI	11
APPUI-MOLLETS POUR APPUI-JAMBES ÉLEVATEUR	13
PALETTE COMPOSITE	14
PALETTES RABATTABLES COMPOSITE	15
RALLONGE D'APPUI-PIEDS EXTRUDÉE AVEC INSERT	16
PALETTE AJUSTABLE EN ANGLE - ADULTE	17
PALETTE POUR APPUI-PIEDS ÉLEVATEURS EN ALUMINIUM	18
ENCASTREMENT DE FOURCHE À ANGLE ÉLEVÉ	19
TIGES DE ROUE AVANT	20
FOURCHES	21
ROUES AVANT	22
ROUES ARRIÈRE – PLASTIQUE MOULÉ	23
ROUES ARRIÈRE – À RAYONS	24
ANTI-BASCULANT	25
BLOCAGE DE ROUE - À POUSSER	26
BLOCAGE DE ROUE - À TIRER	27
APPUI-TÊTE / BARRE TRANSVERSALE / MONTURE ARTICULÉE	28

CHÂSSIS ET PLAQUES



CHÂSSIS

Article	# de pièce	Description	Qté
1	PR-016-001-N	CHASSIS COURT - PROFONDEUR 14"-15" - NOIR	2
1	PR-016-001-G	CHASSIS COURT - PROFONDEUR 14"-15" - GRIS	2
1	PR-016-001-B	CHASSIS COURT - PROFONDEUR 14"-15" - BLEU	2
1	PR-016-002-N	CHASSIS MOYEN - PROFONDEUR 16"-17" - NOIR	2
1	PR-016-002-G	CHASSIS MOYEN - PROFONDEUR 16"-17" - GRIS	2
1	PR-016-002-B	CHASSIS MOYEN - PROFONDEUR 16"-17" - BLEU	2
1	PR-016-003-N	CHASSIS LONG - PROFONDEUR 18"-19" - NOIR	2
1	PR-016-003-G	CHASSIS LONG - PROFONDEUR 18"-19" - GRIS	2
1	PR-016-003-B	CHASSIS LONG - PROFONDEUR 18"-19" - BLEU	2
2	PR-016-005	ASS. CHASSIS ARRIERE	2
NON MONTRE	560227	CHEVILLE COURBE 2 TROUS - PLAST (non montré)	2
NON MONTRE	107015	VIS (HHCS) 1/4-28 X 1-3/4 (non montré)	2
3	PR-016-005-05	MANCHON DE CANNE	2
NON MONTRE	106972	VIS 1/4-28 X 1 1/2 (non montre)	2
NON MONTRE	106935	ECROU NYLON MINCE 1/4-28 (non montré)	2
4	106961	VIS TETE BOMBEE 1/4-28 X 1-1/4	2
5	121128	SELLE DE SIEGE	4
6	109367	ESPACEUR 1/2 X 1/4 ID X 3/16	4
7	106972	VIS (HHCS) 1/4-28 X 1-1/2	4
8	106934	ECROU NYLON 1/4-28	12
9	502002	PLAQUE D'ESSIEU AMPUTEE	2
10	550645	PLAQUE D'ESSIEU COMPENSEE	2
11	502018	PLAQUE D'ESSIEU COURBEE	2
12	106964	VIS TETE BOMBEE 1/4-28 X 2	2
13	221102	1/4-28 X 5/8 VIS CALI A TETE HEX	4
14	204000	3/4 - 16 ECROU	4
15	265100	3/4 X 18 RONDELLE ETROITE	2
16	481065	BAGUE D'ESSIEU INOX.	2
17	505015	RONDELLE ESSIEU, INDEX	2
18	106982	VIS TETE BOMBEE 5/16-18 X 1-3/4 EPAULEMENT	2
19	105787	ENS. LOCQUET ESC. S/A BOULON NOIR	2
20	221181	1/4-28 - 2 1/2 G8 VIS CALIBRE HEC	4
21	106973	VIS 1/4-28 X 2	4
22	PR-016-004-01G	PLAQUE SUP ROUE G	1
22	PR-016-004-01D	PLAQUE SUP ROUE D	1

CROISILLON

1. Croisillon (illustration kit complet)
2. Extension 1" pour l'obtention de mesure impair



CROISILLON

CROISILLON – Profondeur						
Largeur	14 po	15 po	16 po	17 po	18 po	19 po
14 po	672430	CTA1415	672431	CTA1417	CTA1418	CTA1419
15 po	672530	CTA1515	672531	CTA1517	CTA1518	CTA1519
16 po	672630	CTA1615	672631	CTA1617	CTA1618	CTA1619
17 po	672730	CTA1715	672731	CTA1717	CTA1718	CTA1719
18 po	672830	CTA1815	672831	CTA1817	CTA1818	CTA1819
19 po	672930	CTA1815	672931	CTA1917	CTA1918	CTA1919
20 po	672033	CTA2015	672034	CTA2017	CTA2018	CTA2019

TOILE DE SIÈGE – Profondeur						
Largeur	14 po	15 po	16 po	17 po	18 po	19 po
14 po	M-720302	M-720303L	M-720304	M-720305L	M-720306	M-720307L
15 po	M-720402	M-720403L	M-720404	M-720405L	M-720406	M-720407L
16 po	M-720502	M-720503L	M-720504	M-720505L	M-720506	M-720507L
17 po	M-720601	M-720602L	M-720603	M-720604L	M-720605	M-720606L
18 po	M-720700	M-720701L	M-720702	M-720703L	M-720704	M-720705L
19 po	M-720800	M-720801L	M-720802	M-720803L	M-720804	M-720805L
20 po	M-720900	M-720901L	M-720902	M-720903L	M-720904	M-720906L

RAILS DE SIÈGE		
# de pièce	Description	Qté
505102	14" DE PROFOND	2
PR-15-017-02	15" DE PROFOND	2
505106	16" DE PROFOND	2
pr-015-017-04	17" DE PROFOND	2
505110	18" DE PROFOND	2
pr-015-017-06	19" DE PROFOND	2
221122	10-32 x 3/4 TRONCONIQUE	12
887730	JONCTION DE CROIX 12"-14" (pre)	1
887731	JONCTION DE CROIX 15"-18" (pre)	1
887732	JONCTION DE CROIX 19"-22" (pre)	1

Extension		
# de pièce	Description	Qté
PR-920150	Extension 1"	2
PR-920152	Extension 2"	2

COUSSINS

PROFONDEUR DU COUSSIN											
Largeur	10	11	12	13	14	15	16	17	18	19	20
11 po											
2 po	700012	700012	700022	700032	700042	700052	700062	700072	700082		
3 po	700013	700013	700023	700033	700043	700053	700063	700073	700083		
4 po	700004	700014	700024	700034	700044	700054	700064	700074	700084		
12 po											
2 po	700102	700112	700122	700132	700142	700152	700162	700172	700182	700192	
3 po	700103	700113	700123	700133	700143	700153	700163	700173	700183	700193	
4 po	700104	700114	700124	700134	700144	700154	700164	700174	700184	700194	
13 po											
2 po	700202	700212	700222	700232	700242	700252	700262	700272	700277	700267	
3 po	700203	700213	700223	700233	700243	700253	700263	700273	700278	700268	
4 po	700204	700214	700224	700234	700244	700254	700264	700274	700279	700269	
14 po											
2 po	700282	700292	700302	700312	700322	700332	700342	700352	700362	700372	700382
3 po	700283	700293	700303	700313	700323	700333	700343	700353	700363	700373	700383
4 po	700284	700294	700304	700314	700324	700334	700344	700354	700364	700374	700384
15 po											
2 po		700398	700402	700412	700422	700432	700442	700452	700462	700472	700482
3 po		700399	700403	700413	700423	700433	700443	700453	700463	700473	700483
4 po		700400	700404	700414	700424	700434	700444	700454	700464	700474	700484
16 po											
2 po		700498	700502	700512	700522	700532	700542	700552	700562	700572	700582
3 po		700499	700503	700513	700523	700533	700543	700553	700563	700573	700583
4 po		700500	700504	700514	700524	700534	700544	700554	700564	700574	700584
17 po											
2 po			700606	700597	700602	700612	700622	700632	700642	700652	700662
3 po			700607	700598	700603	700613	700623	700633	700643	700653	700663
4 po			700608	700599	700604	700614	700624	700634	700644	700654	700664
18 po											
2 po			700682	700692	700702	700712	700722	700732	700742	700752	700762
3 po			700683	700693	700703	700713	700723	700733	700743	700753	700763
4 po			700684	700694	700704	700714	700724	700734	700744	700754	700764
19 po											
2 po			700782	700792	700802	700812	700822	700832	700842	700852	700862
3 po			700783	700793	700803	700813	700823	700833	700843	700853	700863
4 po			700784	700794	700804	700814	700824	700834	700844	700854	700864
20 po											
2 po			700882	700892	700902	700912	700922	700932	700942	700952	700962
3 po			700883	700893	700903	700913	700923	700933	700943	700953	700963
4 po			700884	700894	700904	700914	700924	700934	700944	700954	700964
21 po											
2 po				702080	702081	702082	702083	702084	702085	702086	702087
3 po											
4 po											
22 po											
2 po				702090	702091	702092	702093	702094	702095	702096	702097
3 po											
4 po											

Tous les codes doivent être munis du préfixe « M », ceci pour les coussins modèle RAMQ.

EX : Coussin de 16 x 17 x 2 : M-700552.

Pour les grandeurs qui n'ont pas de code, veuillez vous adresser au Service à la clientèle de Sunrise.

CANNES DE DOSSIER



Article	# de pièce	Description	Qté
1	561018	DOUILLE 1" D'ÉPAISSEUR	2
2	104228-001	CANNE REGLABLE EN ANGLE (COURTE)	2
3	483001	BOUCHON DE RETENUE	2
4	104187	BAGUE DE DOSSIER	2
5	104414	RONDELLE ONDULE	2
6	108107	VIS 1/4-20 X 3/4 (BHCS)	2
7	104093-001	CANNE DE DOSSIER - COURTE (12" – 14")	2
7	104093-002	CANNE DE DOSSIER - MOYENNE (15" – 18")	2
7	104093-003	CANNE DE DOSSIER - HAUTE (19" – 22")	2
8	107384	VIS 10-32 X 5/8	2

TOILES DE DOSSIER



TOILE DE DOSSIER SOUPLE EN NYLON

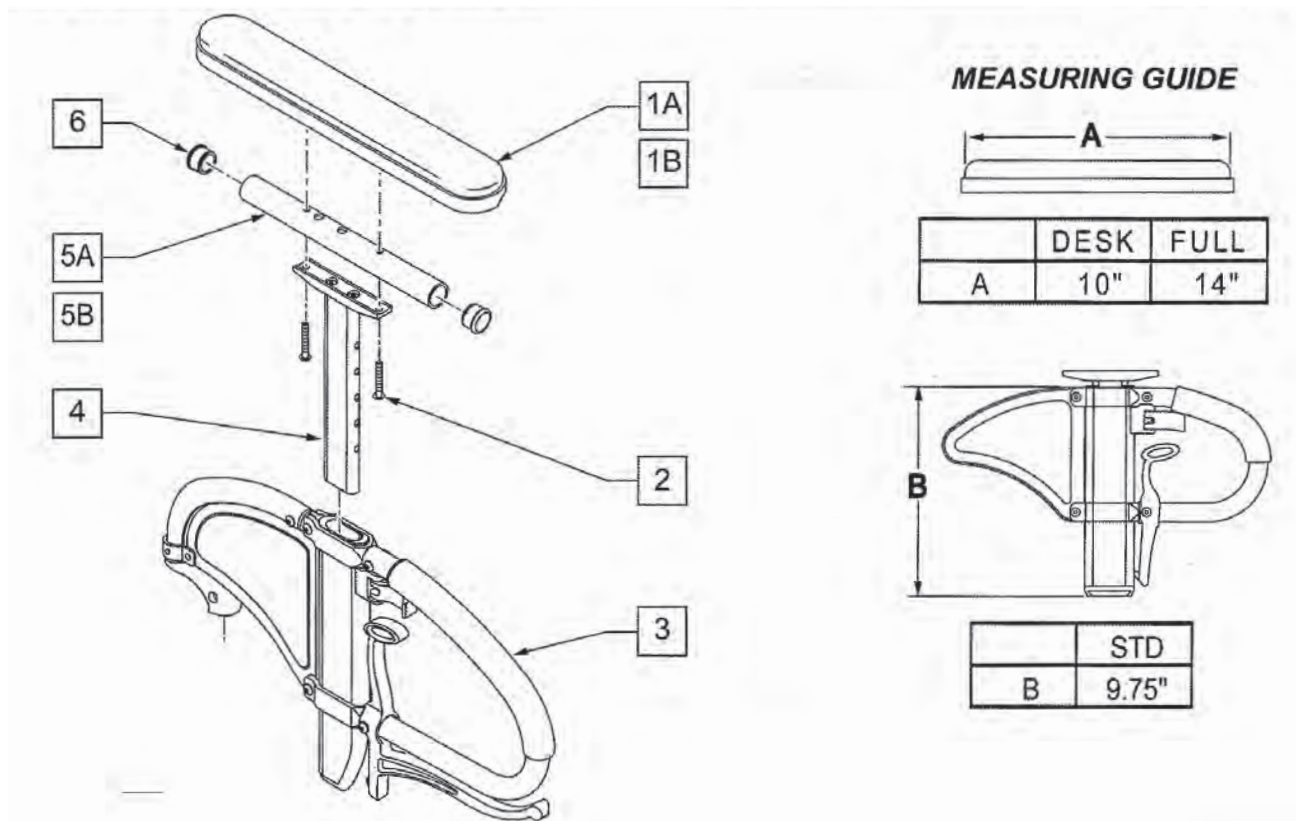
Largeur du	Moyen	Haut
fauteuil	14", 15"	De 16" à 18"
14 po	684032	684034
15 po	684042	684044
16 po	684052	684054
17 po	684062	684064
18 po	684072	684074
19 po	684082	684084
20 po	684092	684094



TOILE DE DOSSIER TENSION RÉGLABLE

Largeur du	Court	Moyen	Haut
fauteuil	14", 15"	De 16" à 18"	19", 20"
14 po	PO-TRC-1415	PO-TRM-1415	PO-TRL-1415
15 po	PO-TRC-1415	PO-TRM-1415	PO-TRL-1415
16 po	PO-TRC-1617	PO-TRM-1617	PO-TRL-1617
17 po	PO-TRC-1617	PO-TRM-1617	PO-TRL-1617
18 po	PO-TRC-1819	PO-TRM-1819	PO-TRL-1819
19 po	PO-TRC-1819	PO-TRM-1819	PO-TRL-1819
20 po	PO-TRC-2021	PO-TRM-2021	PO-TRL-2021

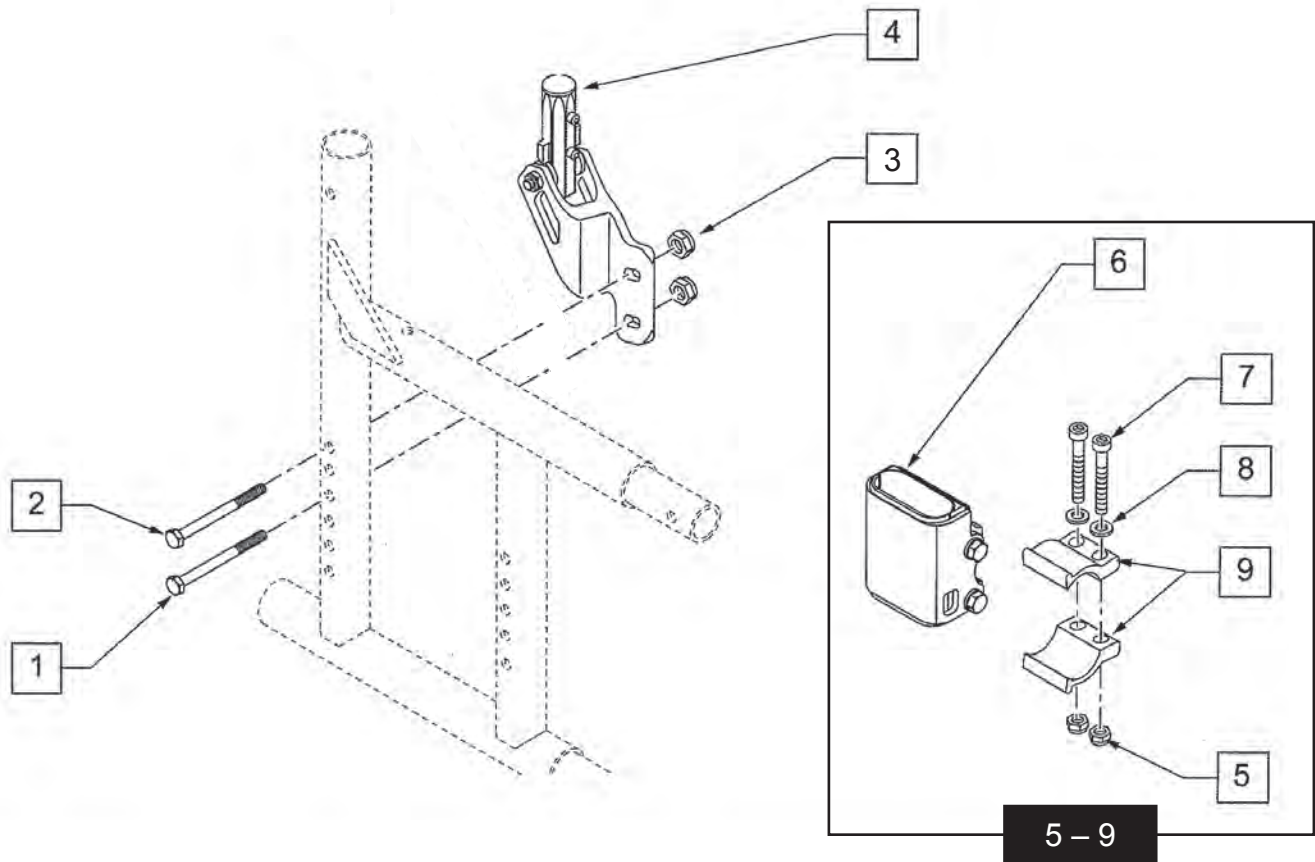
APPUI-BRAS EN “U” AJUSTABLES EN HAUTEUR ET ESCAMOTABLES



Article	# de pièce	Description	Qté
1A	561024	GARNITURE D'APPUI-BRAS STD 10"	2
1B	561031	GARNITURE D'APPUI-BRAS LONGUE 14"	2
2	107024	VIS 10-32 X 1 - 1/2 (BHCS)	4
3,4	109405	PARTIE BASSE ET MONT. DE GARNITURE - DROIT	1
3,4	109400	PARTIE BASSE ET MONT. DE GARNITURE - GAUCHE	1
4	116313	PARTIE EN "T" - MONTURE DE LA GARNITURE	1
5A	521812	TUBULURE APPUI-BRAS 10"	2
5B	521813	TUBULURE APPUI-BRAS 14"	2

6	560735	7/8" BOUCHON TIGE RONDE	4
1A,2,4,5A,6	115221	PARTIE HAUTE D'APPUI-BRAS - COURT	2
1B,2,4,5B,6	115222	PARTIE HAUTE D'APPUI-BRAS - LONG	2
1A-5A,6	117834	APPUI-BRAS COMPLET - GARNITURE COURTE - DR	1
1A-5A,6	117835	APPUI-BRAS COMPLET - GARNITURE COURTE - GAU.	1
1B-5B,6	117836	APPUI-BRAS COMPLET - GARNITURE LONGUE - DR	1
1B-5B,6	117837	APPUI-BRAS COMPLET - GARNITURE LONGUE - GAU.	1

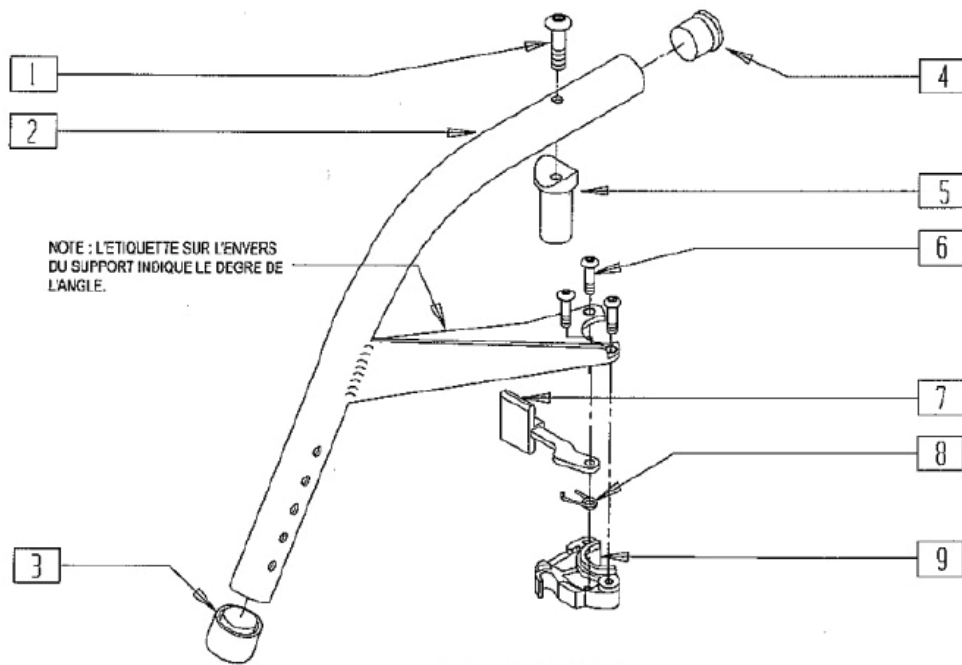
RÉCEPTEURS D'APPUI-BRAS EN "U" AJUSTABLES EN HAUTEUR



Article	# de pièce	Description	Qté
1	107351	VIS 1/4-28 X 2-1/4 (HHCS)	2
2	106973	VIS 1/4-28 X 2 (HHCS)	2
3	106934	NOIX NYLON 1/4-28	2
4	109438	RECEPTEUR ARRIERE- AP-BRAS "U" - DROIT	1
4	109437	RECEPTEUR ARRIERE- AP-BRAS "U" - GAUCHE	1
5	106935	NOIX NYLON MINCE 1/4-28	2

6	107124	RECEPTEUR KIT	2
7	106975	VIS 1/4-28 X 1-1/4 (SHCS)	4
8	106943	ANNEAU PLAT AN 1/4	4
9	107123	PINCE DE RECEPTEUR, 1" OD	4
5-9	108101	RECEPTEUR AVEC PINCES (KIT)	2
1-5	120655	ASS. DU RECEPTEUR ARRIERE - DROIT	1
1-5	120656	ASS. DU RECEPTEUR ARRIERE - GAUCHE	1

APPUI-PIEDS PIVOTANTS 60° HEMI



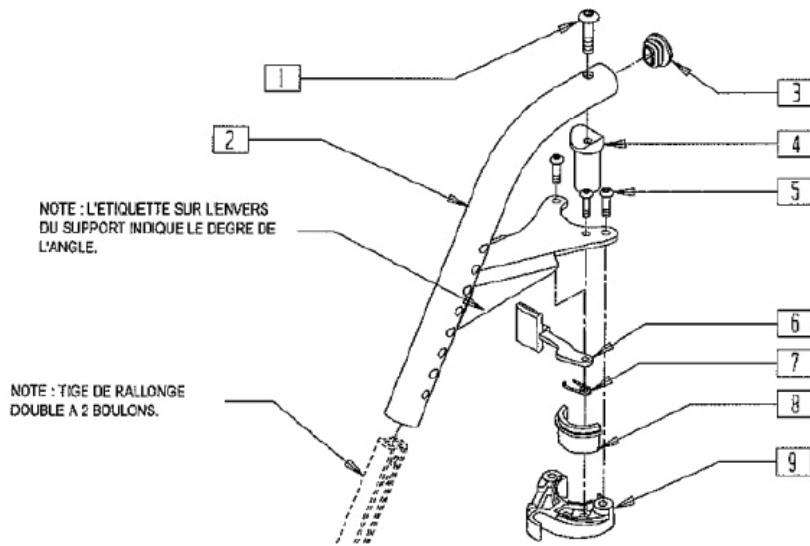
Le dessin montre le côté droit

FT6X09C

ARTICLE	NUMERO	DESCRIPTION	QTE
1	226198	5/16-18 X 2 VIS D'ASS. TETE BOMBEE FILETEE COURT	1
2	505044, 505045	SUPPORT PIVOTANT SEUL 60° HEMI (CHAQUE) (PRECISER COULEUR)	1
3	561082	BAGUE MINCE 1" EXTR. TUBE	1
4	561002	1" BOUCHON .083	1
5	561074	SELLE DE PIVOT PLASTIQUE .125	1
1.5	880545	SELLE DE PIVOT .125 A/VIS	
6	226057	10-24 X .725 VIS CALI TETE BOMBEE	3

ARTICLE-	NUMERO	DESCRIPTION	QTE
7	561079	LEVIER DE LOQUET PIV.	1
8	321136, 321137	RESSORT GAUCHE PIV. ROUGE RESSORT DR. PIV. CLAIR	1
9	881500, 881501	ENS. BLOC LEVIER PIV. (CHAQUE)	
6-9	880808, 880809	ESEM. LEVIER PIVOT. 90°/HEMI/BR (CHAQUE)	
1-9	641271, 641272	SUPPORT HEMI 60° DR PEINT PIV (CHAQUE)	

APPUI-PIEDS PIVOTANTS 70° HEMI



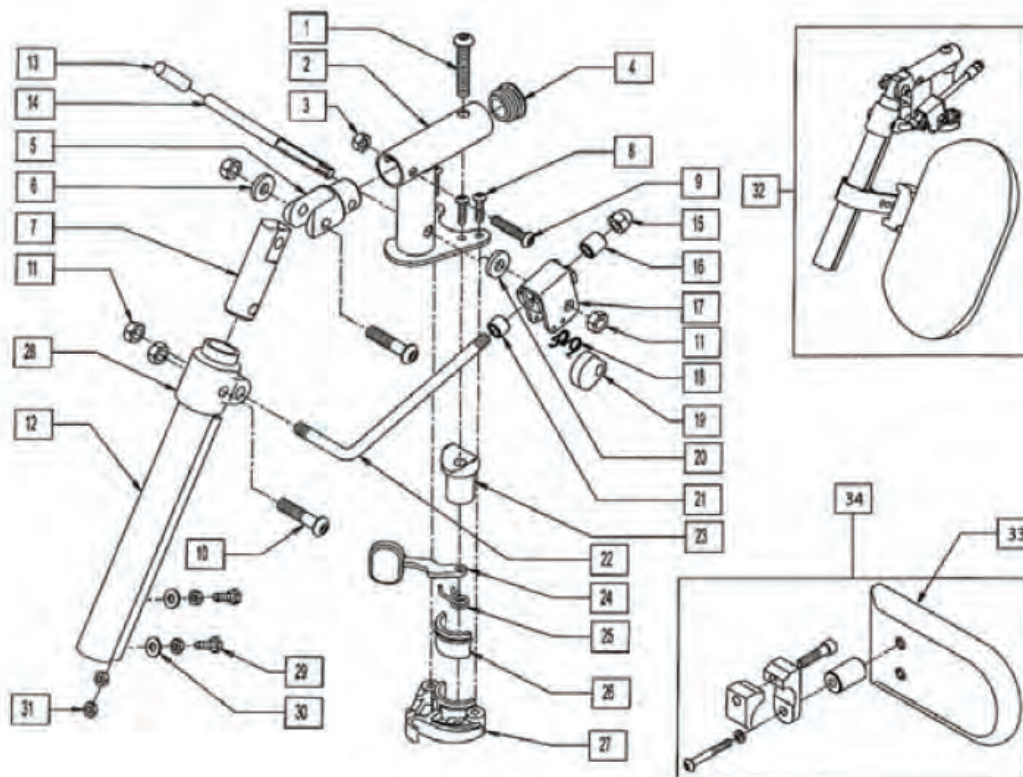
Le dessin montre le côté droit

Q220X07B

ARTICLE	NUMERO	DESCRIPTION	QTE
1	226217	5/16-18 X 2 VIS D'ASSEMB.TETE BOMBEE NOIRE	1
2	504940, 504941	APPUI-PIEDS PIV. SEUL. HEMI D2 70° (CHAQUE)	1
3	561378	BOUCHON EXTR. D2 S525	1
4	561074	SELLE DE PIVOT PLASTIQUE .125	1
5	226057	10-24 X .725 VIS CALI TETE BOMBEE	3
6	561079	LEVIER DE LOQUET PIV.	1

ARTICLE	NUMERO	DESCRIPTION	QTE
7	321136, 321137	RESSORT GAUCHE PIV. ROUGE RESSORT GAUCHE PIV. CLAIR	1
8,9	881500, 881501	ENS. BLOC LEVIER PIV. (CHAQUE)	
1-9	641506, 641507	APPUI-PIEDS 70° HEMI D2 PEINT BT	

APPUI-JAMBES ÉLEVATEUR HEMI

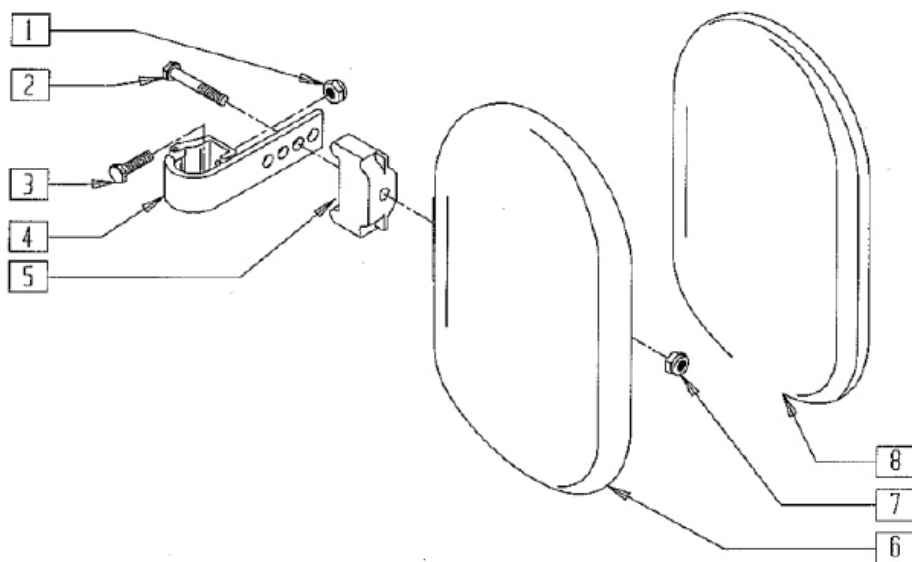


Pos.	Item Number	Description	Remarks
1	226217	5/16-18 X 2 VIS D'ASSEMB.TETE BOMBEE NOIRE	
3	201100-QU	1/4-28 ECROU AUTOBLOQUANT MINCE	
4	561062	BOUCHON 1" .065 COTES	
5	505281	BOULON DE CHAPE D' APP-JAMBE ELEV.	
6	263100	5/16 AN RONDELLE PLATE	
7	540252	PIVOT ELEVATEUR	
8	226057	10/24 X .725 VIS CALI TETE BOMBEE	
9	226129	1/4-28 X 1 1/4 VIS D'ASSEMB. TETE BOMBEE	
10	226138	5/16-24 X 1 1/2 VIS D'ASSEM. TETE BOMBEE	
11	202100-MJ	5/16-24 ECROU AUTOBLOQUANT MINCE	
12	550722	TIGE D'AJUSTEMENT APP-JAMBE ELEV.	
13	561049	TIGE DE DEGAGEMENT AP-JAMBE ELEV.	
14	481123	BRAS DECLEN. 90D POUR ENFANTS	
15	202109	ECROU BORGNE HEX 5/16-24	
16	560815	ARRET D'AJUST ARRIERE /AP-JAMBES ELEV. HEMI	
17	880990	GAINE DE BLOCAGE AP-JAMBE ELEV. A/TIGE	
18	321106	RESSORT TORSION	
19	481119	SERRAGE A CAME APP-PIED ELEV. POUDDRE MET.	
20	561059	3/4 DE X .318 I.D. WASHER	

APPUI-JAMBES ÉLEVATEUR HEMI

Pos.	Item Number	Description	Remarks
21	500806	ARRET D'AJUST AVANT /AP-JAMBES ELEV. HEMI	
22	481117	BIELLE DE BLOCAGE APPUI-PIED ELEV.	
23	561197	PIVOT PR AP-JAMBES ELEVATEUR HEMI	
24	561079	LEVIER DE LOQUET PIV.	
25	321136	RESSORT GAUCHE PIV. ROUGE	
25	321137	RESSORT DR. PIV. CLAIR	
28	560420	PIVOT SUP. ELEV. PLASTIQUE	
29	221100	1/4-28 X 3/4 VIS CALI HEX	
30	262110-QU	1/4" AN RONDELLE PLATE	
31	201112	1/4-28 ECROU MINCE	
32	922324	ENS. AP-JAMBES ELEVATEUR HEMI 14"-15" A/APP-MOLL (PR)	
32	922325	ENS. AP-JAMBES ELEVATEUR HEMI 16"-17" A/APP-MOLL (PR)	
32	922326	ENS. AP-JAMBES ELEVATEUR HEMI 18"-20" A/APP-MOLL (PR)	
33	750226	COUSSIN DE GENOU PLAT 3" X 5" A/HOUSSE	
34	922328	ENS. DE COUSSIN DE GENOU POUR AP-JAMBES ELEV. HEMI	
26, 27	881500	ENS. BLOC LEVIER PIV. DR	
26, 27	881501	ENS. BLOC LEVIER PIV. GAU	
13, 14	882411	ENS. BRAS DECLENCHEMENT AP-JAMBE ELEV. 90D	
1-9, 23-27	921826	ENS. BLOC PIVOT ELEV. DROIT	
1-9, 23-27	921827	ENS. BLOC PIVOT ELEV. GAUCHE	
11, 13-19, 21, 22	922323	ENS. TIGE / BRAS DE BLOCAGE AP-JAMBES ELEV. HEMI	
1- 31	921828	APPUI-JAMBES ELEVATEUR HEMI SANS AP-MOLLETS - DROIT	
1- 31	921829	APPUI-JAMBES ELEVATEUR HEMI SANS AP-MOLLETS - GAUCHE	

APPUI-MOLLETS POUR APPUI-JAMBES ÉLEVATEUR

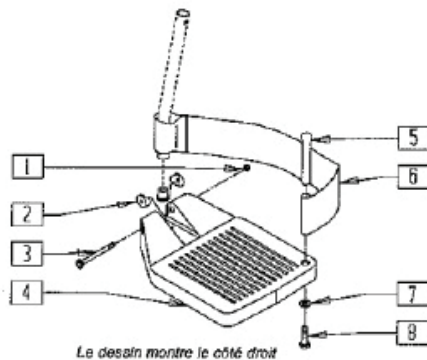


FT0X034

ARTICLE	NUMERO	DESCRIPTION	QTE
1	201110-QU	1/4-28 ECROU AUTOBLOQUANT	1
2	222242	5/16-18 X 3 1/2 VIS CALI HEX (16"-17")	1
	222255	5/16-18 X 3 1/2 VIS CALI HEX (18"-20")	1
3	221096	1/4-28 X 5/8 VIS CALI HEX	1
4	881413	SUPPORT APPUI-MOLLETS ENVELOPPANTS	1
5	560199	ENTRETOISE CHARNIERE APPUI-MOLLETS	1
6	560108	APPUI-MOLLETS MOULE 16"-20"	1

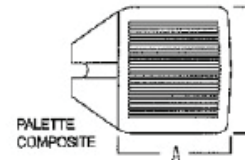
ARTICLE	NUMERO	DESCRIPTION	QTE
7	202103	5/16-18 ECROU AUTOBLOQUANT EPAIS	1
8	751045	HOUSSE NEOPRENE POUR APP-MOLLETS (TOUS LES MODELES QUICKIE)	1
	751046	HOUSSE NEOPRENE POUR APPUI-MOLLETS (BREEZY)	
1-4.6.7	881416	APP-MOLLETS COMPLETS AVEC QUINC 16"-17"	
1-7	881412	APP-MOLLETS COMPLETS AVEC QUINC 18"-20"	

PALETTE COMPOSITE



Le dessin montre le côté droit

GUIDE DE MESURE



NUMERO DE PIECE	"A"	"B"
921161	4 1/2"	6"
921162	5 1/2"	6"
921163	6 1/2"	6"

F10X01

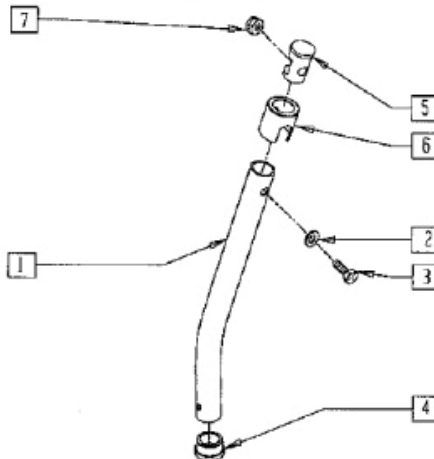
ARTICLE	NUMERO	DESCRIPTION	QTE
1	201100-QU	1/4-28 ECROU AUTOBLOQUANT MINCE	1
2	561003*	3/4" SELLE MINCE	2
3	226165	1/4-28 X 2 1/2 VIS D'ASSEMBL. CREUSE	1
4	561200	PALETTE COMPOSITE 14"-15" (16"-18" "V")	1
	561210	PALETTE COMPOSITE 16"-17" (19"-20" "V")	
	561220	PALETTE COMPOSITE 18"-20"	
5	561040	GOUJON TALONNIERE	1
6	741151,	TALONNIERE POUR 14"-20" COMPOSITE (CHAQUE)	1
	741153		
	902270-	TALONNIERE 14"-20" COMPOSITE (PAIRE)	
	902272		
	741154-	TALONNIERE COMPOSITE HEMI 14"-20" (CHAQUE)	
	741156		
	902260-	TALONNIERE HEMI COMPOSITE 14"-20" (PAIRE)	
	902262		
741210-	TALONNIERE 14"-20" BREEZY (CHAQUE)		
741212			

ARTICLE	NUMERO	DESCRIPTION	QTE
6	902290-902292	TALONNIERE 14"-20" BREEZY (PAIRE)	1
7	262110-QU	1/4" AN RONDELLE PLATE	1
8	221110	1/4-20 X 1 VIS D'ASSEMBLAGE HEX	1
1,3,4	921180-921185	PALETTE COMPOSITE COMPLETE (CHAQUE)	
	921151-921153	PALETTE COMPOSITE COMPLETE (PAIRE)	
1,3-8	921190-921195	ENS. PALETTE COMPLETE ET TALONNIERE (CHAQUE)	
	921161-921163	PALETTE COMPOSITE COMPLETE ET TALONNIERE (PAIRE)	
	921167-921169	PALETTE COMPOSITE HEMI TALONNIERE (PAIRE)	
	921140-921145	PALETTE COMPOSITE HEMI TALONNIERE (CHAQUE)	

NOTE : COMMANDER L'ARTICLE 2 AVANT LE 8/13/01.

RALLONGE D'APPUI-PIEDS (MANUEL)

(Discontinué pour les styles d'appui-pieds de 60°, 70° et 70° «V» le 10/23/99 - pièces seulement)



GUIDE DE MESURE



EXTUBEA

	"A"
COURT	6 5/8"
MOYEN	9"
LONG	11 5/8"
X-LONG	13 1/2"

F10X02B

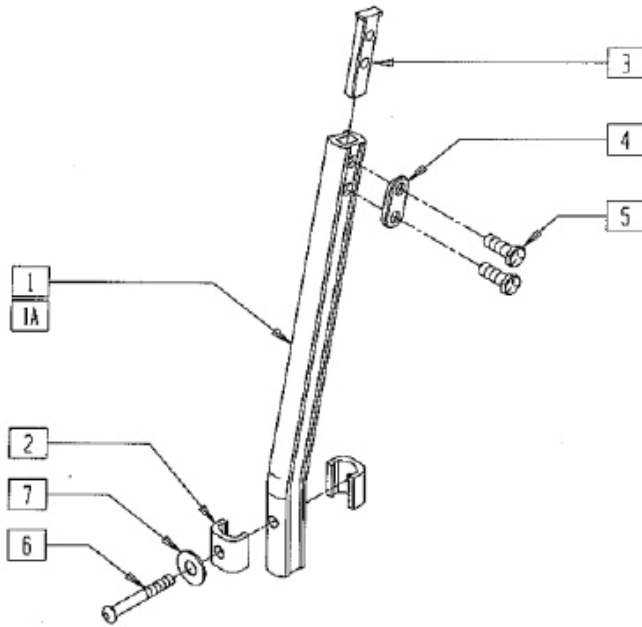
ARTICLE	NUMERO	DESCRIPTION	QTE
1	521010	TIGE DE PALETTE SEUL COURT NOIR ANODISE	1
	521011	TIGE DE PALETTE SEUL MOY. NOIR ANODISE	
	521012	TIGE DE PALETTE SEUL LONG NOIR ANODISE	
	521013	TIGE DE PALETTE SEUL X-LONG NOIR ANODISE	
2	262130	6 MM RONDELLE ONDULEE	1
3	221110	1/4-20 X 1 VIS D'ASSEMBLAGE. HEX	1
4	561000-QU	3/4" BOUCHON .083	1

ARTICLE	NUMERO	DESCRIPTION	QTE
5	483553	BOUCHON D'APPUI-PIEDS Q2	1
6	560750	DOUILLE APPUI-PIED Q2N	1
7	201136	1/4-20 ECROU AUTOBLOQUANT HAUT	1
1-7	921221	RALL. PALETTE COURTE ENS CLR ANOD (CH)	
	921222	RALL. PALETTE MOYEN ENS CLR ANOD (CH)	
	921223	RALL. PALETTE LONG ENS CLR ANOD (CH)	
	921224	RALL. PALETTE COURTE ENS CLR ANOD (CH)	

PALETTES RABATTABLES COMPOSITE

PALETTES RABATTABLES COMPOSITE			
	14 - 15 po	16 - 17 po	18 à 20 po
Droite	921180	921182	921184
Droite, a/ courroie ap-talons	921190	921192	921194
Gauche	921181	921183	921185
Gauche, a/courroie ap-talons	921191	921193	921195
Paire	921151	921152	921153
Paire, a/courroies ap-talons	921161	921162	921163
Courroies appui-talons ajustables – Modèle RAMQ No. M-741157 pour toutes les grandeurs			

RALLONGE D'APPUI-PIEDS EXTRUDÉE AVEC INSERT



GUIDE DE MESURE



PGUIDE01

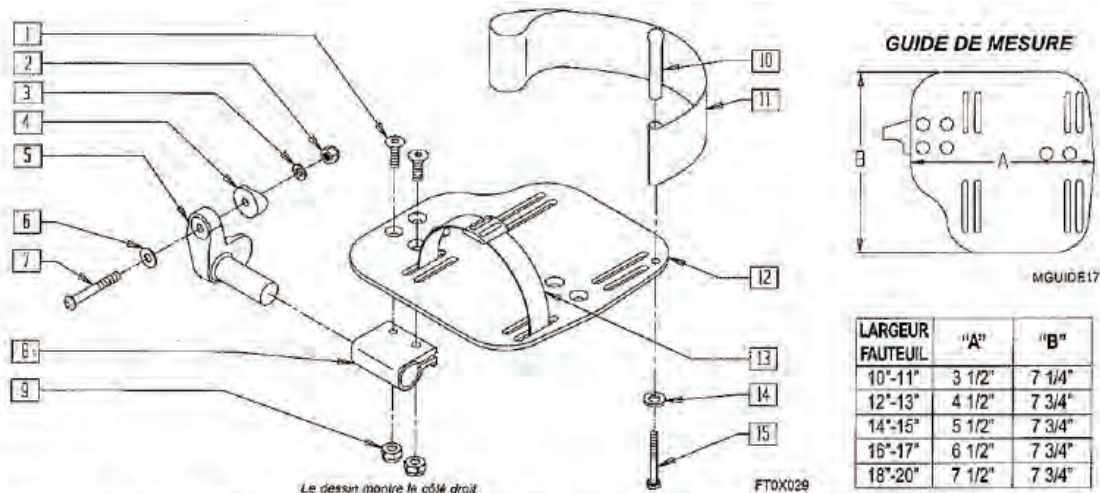
STD	"A"	"V"	"A"
COURT	7"	SHORT	7"
MOYEN	9 1/2"	MED	9"
LONG	12"	LONG	11"
X-LONG	14"	X-LONG	13"

PFT0X04

ARTICLE	NUMERO	DESCRIPTION	QTE
1	550819	TIGE D'EXTENSION SEUL. COURT	1
	550820	TIGE D'EXTENSION SEUL. MOYEN	
	550821	TIGE D'EXTENSION SEUL. LONG	
	550822	TIGE D'EXTENSION SEUL. X-LONG	
1A	550834, 550835	RALLONG "V" SEUL. D2 COURT (CHAQUE)	1
	550836, 550837	RALLONG "V" SEUL. D2 MOYEN (CHAQUE)	
	550838, 550839	RALLONG "V" SEUL. D2 LONG (CHAQUE)	
	550840, 550841	RALLONG "V" SEUL. D2 X-LONG (CHAQUE)	
2	483718	SELLE RALLONGE APPUI-PIEDS	2
3	500078	INSERT RALLONGE XTR D	1
4	483717	SELLE D'APPUI-PIED	1
5	221102	1/4-28 X 3/4 VIS D'ASSEM. HEX NOIRE A/PIECE	2
6	227140	1/4-28 X 1 3/4 VIS D'ASSEM. TETE BOMB. NOIRE ZN	1
7	262120	1/4" RONDELLE SAE	1
1-5	921759	TIGE D'EXT ESC. COURTE ENS. A/INS.	
	921760	TIGE D'EXT ESC. MOYEN ENS. A/INS.	
	921761	TIGE D'EXT ESC. LONG ENS. A/INS.	
	921762	TIGE D'EXT ESC. X-LONG ENS. A/INS.	

ARTICLE	NUMERO	DESCRIPTION	QTE
1A,2-5	921681, 921682	TIGE D'EXT. "V" XTR D COURT ENS. A/INSERT (CHAQUE)	
	921683, 921684	TIGE D'EXT. "V" XTR D MOYEN ENS. A/INSERT (CHAQUE)	
	921685, 921686	TIGE D'EXT. "V" XTR D LONG ENS. A/INSERT (CHAQUE)	
	921687, 921688	TIGE D'EXT. "V" XTR D X-LONG ENS. A/INSERT (CHAQUE)	
1-7	921772	TIGE D'EXT ESC COURT ANGLE REGL. A/INS.	
	921773	TIGE D'EXT ESC MOYEN ANGLE REGL. A/INS.	
	921774	TIGE D'EXT ESC LONG ANGLE REGL. A/INS.	
	921776	TIGE D'EXT ESC X-LONG ANGLE REGL. A/INS.	
1A,2-7	921764, 921765	TIGE D'EXT ESC "V" D2 COURTE ANGLE REGL. A/INS. (CHAQUE)	
	921766, 921767	TIGE D'EXT ESC "V" D2 MOYEN ANGLE REGL. A/INS. (CHAQUE)	
	921768, 921769	TIGE D'EXT ESC "V" D2 LONG ANGLE REGL. A/INS. (CHAQUE)	
	921770, 921771	TIGE D'EXT ESC "V" D2 X-LONG ANGLE REGL. A/INS. (CHAQUE)	

PALETTE AJUSTABLE EN ANGLE - ADULTE



ARTICLE	NUMERO	DESCRIPTION	QTE
1	226099	1/4-28 X 7/8 VIS D'ASSEMB. TETE PLATE	2
2	201120	1/4-28 ECROU CHANFREINE	1
3	262110-QU	1/4" AN RONDELLE PLATE	1
4*	561055	3/4" SELLE 1" OD	1
5	541002, 541003	FIXATION APPUI-PIEDS-3/8 RAD (CHAQUE)	1
6**	262120	RONDELLE SAE 1/4	1
7***	226147	1/4-28 X 1.85 VIS D'ASS. TETE BOMB. NOIRE 2N.	1
8	550350	3/4" PINCE PALETTE AJUSTABLE	1
9	201100-QU	1/4-28 ECROU AUTOBLOQUANT MINCE	2
10	561040	GOUJON TALONNIERE	1
11	741153, 741253, 741156	TALONNIERE (CHAQUE)	1

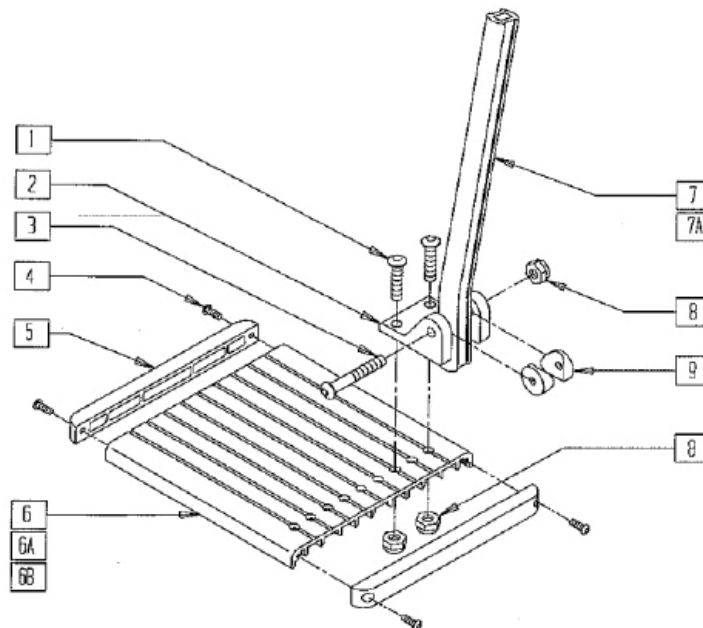
ARTICLE	NUMERO	DESCRIPTION	QTE
12	500656- 500665	PALETTE RABAT, ADULTE AJUST. 10"-20" (CHAQUE)	1
13	740260	SANGLE PIED/CHEV PAL ARTICUL	1
14	262110-QU	1/4" AN RONDELLE PLATE	1
15	221110	1/4-20 X 1 VIS D'ASSEMBLAGE HEX	1
1-3,5-9, 12	820460- 820538	PALETTE ADULTE AJUSTABLE 10"-20" (CHAQUE)	1
1-3,5-12, 14,15	820461- 820532	PALETTE ADULTE AJUSTABLE TALON 10"-20" (CHAQUE)	
1-3,5-9, 12	921320- 921466	PALETTE ADULTE AJUSTABLE 10"-20" (PAIRE)	
1-3,5-12, 14,15	921321- 921462	PALETTE ADULTE AJUSTABLE TALON 10"-20" (PAIRE)	

NOTE : POUR LES PALETTES A MONTAGE SURELEVE ET A ANGLE AJUSTABLE, COMMANDER TUBE D'EXTENSION POUR MONTAGE HAUT A LA PAGE 124
 * NOTE : COMMANDER L'ARTICLE 4 POUR LES FAUTEUILS AVANT LE 8/13/81
 ** NOTE : SEULEMENT 1 RONDELLE AVANT LE 8/13/01; *** NOTE : COMMANDER LA PIECE 226147 AVANT LE 8/13/01

PALETTE A ANGLE AJUSTABLE - ADULTE GUIDE DE REFERENCE

	10"	11"	12"	13"	14"	15"	16"	17"	18"	19"	20"
Palette ajustable en angle pour adulte											
Droit	820524	820524	820526	820526	820460	820460	820464	820464	820468	820468	820468
Droit a/talon.	820520	820520	820522	820522	820461	820461	820465	820465	820469	820469	820469
Gauche	820534	820534	820536	820536	820462	820462	820466	820466	820470	820470	820470
Gau. a/talon.	820530	820530	820532	820532	820463	820463	820467	820467	820471	820471	820471
Paire	921464	921464	921466	921466	921320	921320	921322	921322	921324	921324	921324
Paire a/talon.	921460	921460	921462	921462	921321	921321	921323	921323	921325	921325	921325
Palette ajustable en angle pour adulte, pour support en «V»											
Droit	N/D	N/D	N/D	N/D	N/D	N/D	820460	820460	820460	820464	820464
Droit a/talon.	N/D	N/D	N/D	N/D	N/D	N/D	820461	820461	820461	820465	820465
Gauche	N/D	N/D	N/D	N/D	N/D	N/D	820462	820462	820462	820466	820466
Gau. a/talon.	N/D	N/D	N/D	N/D	N/D	N/D	820463	820463	820463	820467	820467
Paire	N/D	N/D	N/D	N/D	N/D	N/D	921320	921320	921320	921322	921322
Paire a/talon.	N/D	N/D	N/D	N/D	N/D	N/D	921321	921321	921321	921323	921323

PALETTE POUR APPUI-PIEDS ÉLEVATEURS EN ALUMINIUM



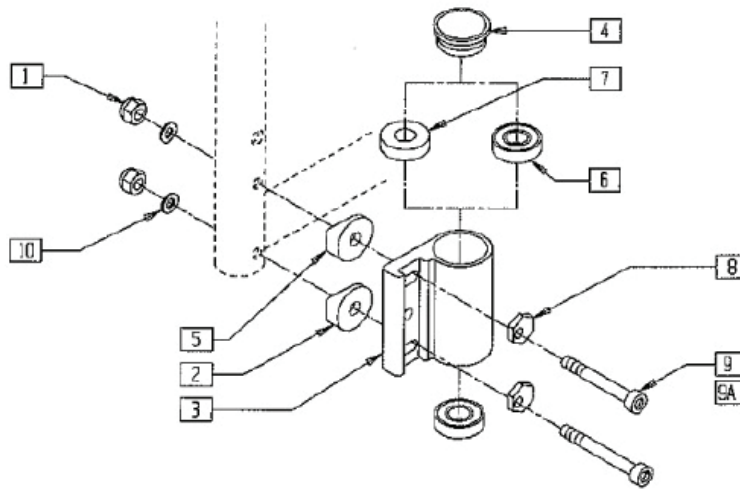
L'assemblage montre le côté gauche

FT0X033

ARTICLE	NUMERO	DESCRIPTION	QTE
1	226090	1/4-28 X 5/8 VIS D'ASSS. TETE BOMBEE	2
2	550739	SUPPORT DE FIXATION DE LA PALETTE	1
3	226148	1/4-28 X 1.85 VIS D'ASSEM. TETE BOMBEE	1
4	281043	#4 X 5/8 VIS TRONCONIQUE /TARRAUD	4
5	560101	PLAQUE DE BLOCAGE DE L'APPUI-PIED	2
6	550748	PALETTE ALUM ELEVATEUR 14"-15" ANO	1
6A	550749	PALETTE ALUM ELEVATEUR 16"-17" ANO	1
6B	550750	PALETTE ALUM ELEVATEUR 18"-20" ANO	1
6C	550795	PALETTE ALUM ELEVATEUR 22"-30"	1
7	550744	TIGE EXT. APPUI-PIEDS ELEV. COURT CLR	2
	550745	TIGE EXT. APPUI-PIEDS ELEV. LONG CLR	
7A	550764	RALL. PALETTE COURTE (XTRA D) NOIRE	2
	550765	RALL. PALETTE MOYENNE (XTRA D) NOIRE	
8	201100-QU	1/4-28 ECROU AUTOBLOQUANT MINCE	3

ARTICLE	NUMERO	DESCRIPTION	QTE
9	561003	3/4" SELLE MINCE	2
4-6	882337	ENS. PALETTE ELV. 14"-15"	
4,5,6A	882338	ENS. PALETTE ELV. 16"-17"	
4,5,6B	882339	ENS. PALETTE ELV. 18"-20"	
4,5,6C	883157	ENS. PALETTE ELV. 22"-30"	
1-6,8,9	921400	PALETTE COMPLETE APPUI-PIEDS ELEV. 14"-15" (CHAQUE)	
1-5,6A,8,9	921401	PALETTE COMPLETE APPUI-PIEDS ELEV. 16"-17" (CHAQUE)	
1-5,6B,8,9	921402	PALETTE COMPLETE APPUI-PIEDS ELEV. 18"-20" (CHAQUE)	
1-5,6C,8,9	921407	ENS. PALETTE APPUI-PIEDS ELEV. 22"-30"	

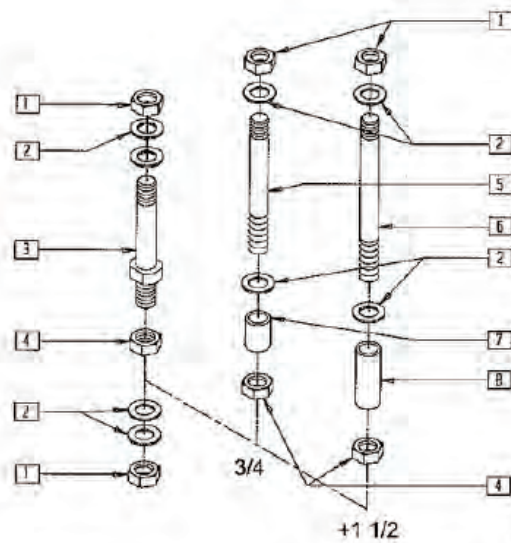
ENCASTREMENT DE FOURCHE À ANGLE ÉLEVÉ



ARTICLE	NUMERO	DESCRIPTION	QTE
1	201120	1/4-28 ECROU CHANFREINE	2
2	561086	1" DEMI SELLE 1/4" TROU	1
3	551269, 551270	1/4" ENCASTREMENT DE FOURCHE ANGLE ELEVE (CHAQUE)	1
4	561070	CAPUCHON PLAST. (CHAQUE)	1
	920028	CAPUCHON PLAST. (PAIRE)	
5	561004	1" SELLE 1/4" TROU	1
6	349500	1 1/8 X 1/2 ROULEMENT	1,2
7	561050	BAGUE ANTI-OSCIL.	1

ARTICLE	NUMERO	DESCRIPTION	QTE
8	262128	RONDELLE EXCENTRI. ROBUSTE 1/4" TROU	2
9	225204	1/4-28 X 2 VIS D'ASSEMBLAGE CREUSE	2
9A	226257	1/4 - 28 X 2-1/4 D'ASSEMB. CREUSE	2
10	262100-QU	1/4 AN RONDELLE PLATE	2
1-5-8-10	920474	QUINC. ENCASTR. FOURCHES A ANGLE ELEVE	
3,6	780204, 780205	ENCASTR. DE FOURCHE ANGLE ELEVE DOUBLE ROULEMENT (CHAQUE)	
3,6,7	780206, 780207	ENCASTR. DE FOURCHE ANGLE ELEVE SIMPLE ROULEMENT (CHAQUE)	

TIGES DE ROUE AVANT



GUIDE DE MESURE



AXGUIDE1

NUMERO DE PIECE	"A"
920050	3 5/8"
920100	4 3/8"
920110	5 1/8"

NOTE: LE DIAMETRE DE TIGE DE ROUE AVANT EST DE 1/2"

CF0X010B

Article	# Numero	Description	Qté
1	203100	1/2-20 ECROU AUTOBLOQUANT	2
2	264100	1/2 AN RONDELLE PLATE	2-4
4	203110	1/2-20 CONTRE-ECROU	1
7	521560	+3/4" ENTR. POUR TIGE FOURCHE ANOD.	1
8	521562	+1 1/2" ENTR. POUR TIGE FOURCHE ANOD.	1

Article	# Numero	Description	Qté
1,3	920050	TIGE DE FOURCHE REG A/QUINC.	
1,2,4,5,7	920100	TIGE +3/4 A/QUINC. NOIRE	
1,2,4,6,8	920110	TIGE + 1-1/2 DE FOURCHE A/QUINC. ANODISE	
1,2,9	920056	TIGE BOUL. A/QUINC. NOIRE	

FOURCHES

3



2



1



Article	# de pièce	Description	Qté
1	105839-001	FOURCHES 5-1/4"	2
2	105839-002	FOURCHES 6"	2
3	105839-003	FOURCHES 7"	2
NON MONTRÉ	106987	5/16 – 24" X 2" 1/2 (ESSIEUX)	2
NON MONTRÉ	481113	ENTRETOISE DE ROUES	4
NON MONTRÉ	106939	5/16 – 24" ECROU NYLON MINCE	2

ROUES AVANT



Article	# de pièce	Description	Qté
1	101098	4" ROUE POLY ET ROULEMENT	1
2	101254	5" ROUE POLY ET ROULEMENT	1
3	101259	5" X 1 1/2" SEMI-PNEUM./ROULEMENT	1
4	101256	6" ROUE POLY ET ROULEMENT	1
5	101255	6" X 1 1/2" SEMI-PNEUM./ROULEMENT	1

Article	# de pièce	Description	Qté
6	400214	7" ROUE POLY ET ROULEMENT	1
7	400213	8" ROUE POLY ET ROULEMENT	1
8	400215	8" X 1 1/2" SEMI-PNEUM./ROULEMENT	1
9	400212	8" X 1 1/2" ROUE PNEUMATIQUE A/ROULEMENT	1
NON MONTRÉ	349502	7/8 X 5/16 ROULEMENTS	2
NON MONTRÉ	481013	ENTRETOISE DE ROULEMENTS	1

ROUES ARRIÈRE – PLASTIQUE MOULÉ



1



2

ASSEMBLAGE DE ROUE COMPLÈTE PLASTIQUE MÔULÉ				
		Roue 20 po	Roue 22 po	Roue 24 po
1	A pression Std, Cerc. anodisé	760072	760040	760750
	A pression Std, Cerc. plastifié	760073	760041	760751
	A pression Std, sans cerceau	760078	760046	760760
	Pneus Durs, Cerc. anodisé	760020	760025	760742
	Pneus Durs, Cerc. plastifié	760021	760026	760743
	Pneus Durs, Sans cerceau	760022	760027	760749
	Semi-pneumatique/cerc anodisé	760062	760030	760731
	Semi-pneumatique/cerc plastifié	760063	760031	760732
	Semi-pneumatique/sans cerceau	760068	760036	760741
	2	ESSIEUX À DÉGAGEMENT RAPIDE	102063	102063

CERCEAUX DE CONDUITE			
	Roue 20 po	Roue 22 po	Roue 24 po
ALUMINIUM	425934	425951	426009
PLASTIFIÉS	425935	425953	426013
ANTI-DERAPANTS	N/A	CC529484AD	CC529500AD

ROUES ARRIÈRE – À RAYONS



1

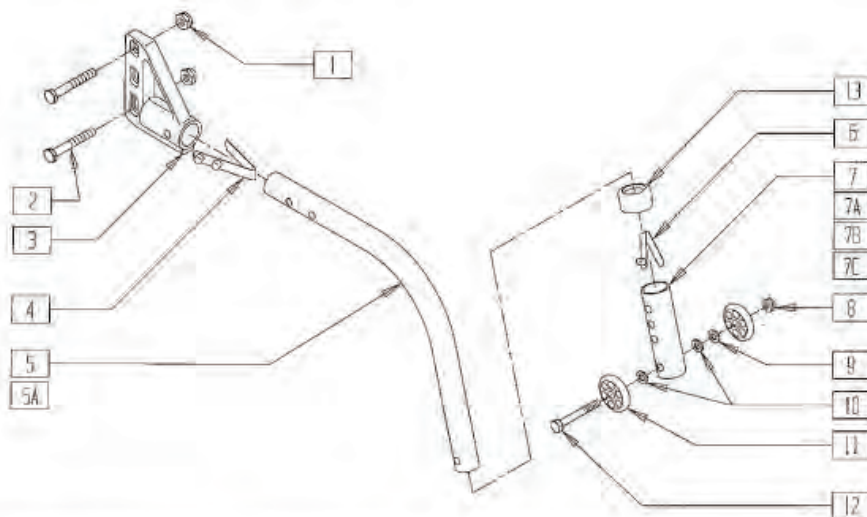


2

ASSEMBLAGE DE ROUE COMPLÈTE À RAYONS-LITE					
		Roue 20 po	Roue 22 po	Roue 24 po	
1	A pression Std, Cerc. anodisé	108317	108353	108394	
	A pression Std, Cerc. plastifié	108318	108354	108395	
	A pression Std, sans cerceau	n/d	n/d	n/d	
	Pneus Durs, Cerc. Anodisé	110426	110463	108389	
	Pneus Durs, Cerc. Plastifié	110427	110464	108390	
	Pneus Durs, sans cerceau	n/d	n/d	n/d	
	Semi-pneumatique/cerc anodisé	108536	108344	108380	
	Semi-pneumatique/cerc plastifié	108537	108345	108381	
	Semi-pneumatique/sans cerceau	n/d	n/d	n/d	
	Roue sans pneus ni cerceaux	107129	107130	107131	
	2	ESSIEUX À DÉGAGEMENT RAPIDE	107268	107268	107268

CERCEAUX DE CONDUITE			
	Roue 20 po	Roue 22 po	Roue 24 po
ALUMINIUM	425931	425941	426000
Espaceurs Necessaires S/F	107267 x 6	107267 x 6	107267 x 6
PLASTIFIÉS	425933	425943	426004
Espaceurs Necessaires S/F	107267 x 6	107267 x 6	107267 x 6
ANTI-DERAPANTS	N/D	CC-529484AD	CC-529500AD
Espaceurs Necessaires S/F	107267 x 6	107267 x 6	107267 x 6

ANTI-BASCULANT



ARTICLE	NUMERO	DESCRIPTION	QTE
1	201110-QU	1/4-28 ECROU AUTOBLOQUANT	2
2	221181	1/4-28 X 2 1/2 G8 VIS CALLI HEX	2
3	920407	RECEPTEURS D'ANTI-BASCULANT (PAIRE)	1
4	301109	BOULTON POUSSOIR DOUBLE, UN COTE	1
5	521490- 521497	TIGE ANTI-BASCULANT PETIT, EXT. PETIT, REG., EXTRA REG.9 (CHAQUE)	1
5A	521716- 521728	TIGE ANTI-BASCULANT NOIR (CHAQUE) PETIT, EXTRA PETIT, REG., EXTRA REG.	1
6	301100	1/4" BOULTON POUSSOIR SIMPLE B-130	1
7	521508	GAINE D'ANTI BASCULANT ADJ (4H)	1
7A	521514	GAINE D'ANTI BASCULANT (5H)	1
7B	521504	GAINE D'ANTI BASCULANT ADJ (4H) NOIR	1
7C	521587	GAINE ANTI-BASCULANT (5H) NOIR	1
8	201100-QU	1/4-28 ECROU AUTOBLOQUANT MINCE	1
9	262130	6 MM RONDELLE ONDULEE	1
10	262110-QU	1/4" AN RONDELLE PLATE	2
11	561032	ROULETTE ANTI BASCULANT	2
12	221192	1/4-28 X 2 G8 VIS D'ASSEMBLAGE HEX	1
13	563065	3/4" ANTI-VIBRATION	1
7-13	880482	GAINE D'ANTI-BASCULANT A/ROUES CLR (4H) (CHAQUE)	
7A,8-13	880483	GAINE D'ANTI-BASCULANT A/ROUES CLR (5H) (CHAQUE)	
4-13*	880490- 880497	ANTI-BASCULANT COMPL (CHAQUE) PETIT, EXTRA PETIT, REG., EXTRA REG.	
4-6,7A, 8-13	880498, 880499	ANTI-BASC COMPL REG LONGUE GAINE (CHAQUE)	

ARTICLE	NUMERO	DESCRIPTION	QTE
4-6,7A, 8-13	880976, 880977	RALLONGE ANTI-BASCULANT REG. CLR A/GAINE LONGUE (CHAQUE)	
4-13*	900696, 900697	ANTI-BASCULANT COMPL DEPORTE CLR PETIT, REG. (PAIRE)	
	900701, 900703	ANTI-BASCULANT COMPLET CLR PETIT, ADULTE, REG (PAIRE)	
	900714	ANTI-BASCULANT LONGUE GAINE A/REG CLR (PAIRE)	
1-6,7A, 8-13	900732	RALLONGE ANTI-BASCULANT REG. CLR A/GAINE LONGUE (PAIRE)	
		1-13	900721- 900724
7B,8-13	881512	GAINE ANTI-BACULANT A/ROULETTES NOIRES (4H) (CHAQUE)	
7C,8-13	881513	GAINE ANTI-BACULANT A/ROULETTES NOIRES (5H) (CHAQUE)	
4,5A,6, 7B,8-13	882900, 882901	ANTI-BASCULANT COMPLET NOIR REGULIER (CHAQUE)	
	882906- 882911	ANTI-BASCULANT COMPLET NOIR (CHAQUE) PETIT, EXTRA PETIT, REG., EXTRA REG.	
	882912, 882913	ANTI-BASCULANT REG. A/GAINE LONGUE (CHAQUE)	
4,5A,6, 7C,8-13	882922, 882923	ANTI-BASCU. COMPLET REG. ALLONGE NOIR A/GAINE LONGUE (CHAQUE)	
1-4,5A,6, 7B,8-13	900830- 900833	ANTI-BASCU. COMPLET A/RECEP NOIR (PR) PETIT, EXTRA PETIT, REG., EXTRA REG.	
	900835	ANTI-BASCU. COMPLET REG. ALLONGE NOIR A/GAINE LONGUE A/REC (PAIRE)	

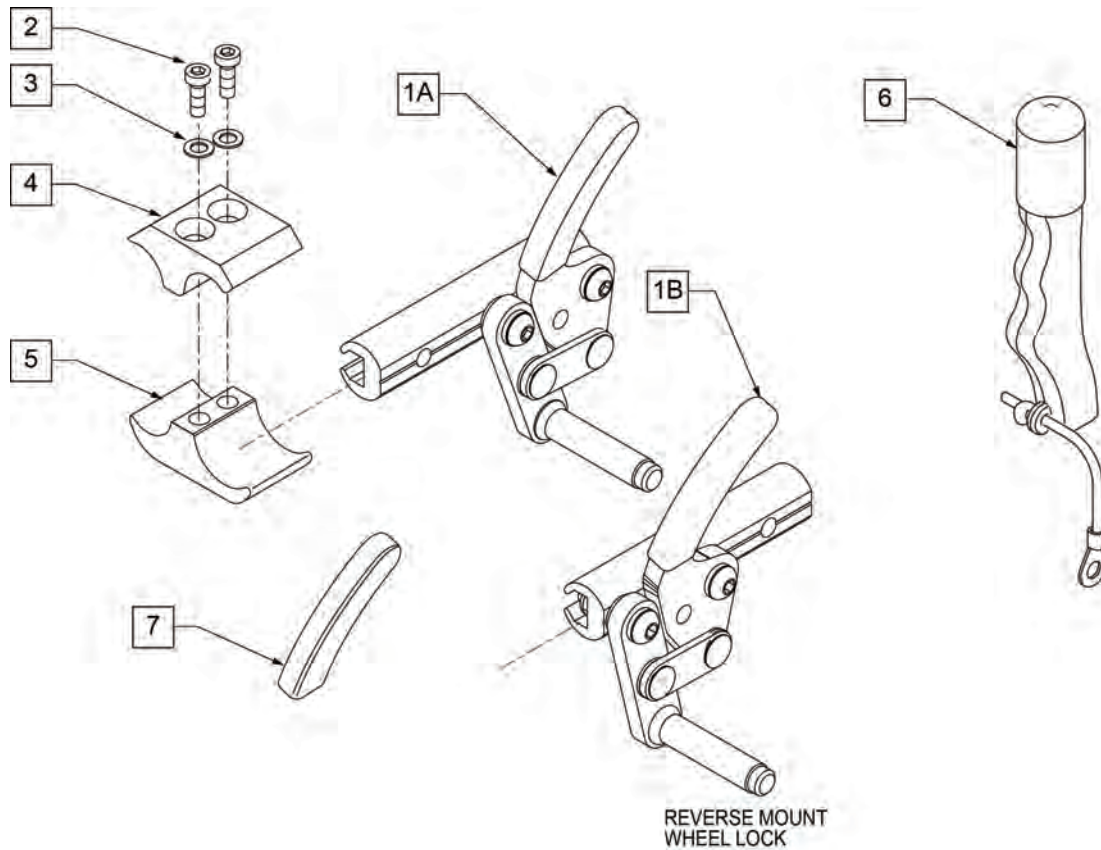
NOTE : LORSQUE VOUS UTILISEZ DES APPUI-BRAS COUSSINES PIVOTANTS, LES RECEPTEURS D'ANTI-BASCULANT SONT MONTES SUR L'EXTERIEUR DU CHASSIS.
*VEUILLEZ COMMANDER DES TIGES D'ANTI-BASCULANT ET DES ASSEMBLAGES NOIRS, DANS LA MESURE DU POSSIBLE.

Item no. 5A TIGE D'ANTI-BASCULANT NOIR		
	DROIT	GAUCHE
Court	521716	521717
Régulier	521718	521719
Court - Allongé	521725	521726
Régulier - Allongé	521727	521728

Anti-basculants avec Récepteurs – complet – Noirs (paire)	
	Paire
Court	900830
Court - Allongé	900831
Régulier	900832
Régulier - Allongé	900833

BLOCAGE DE ROUE - À POUSSER

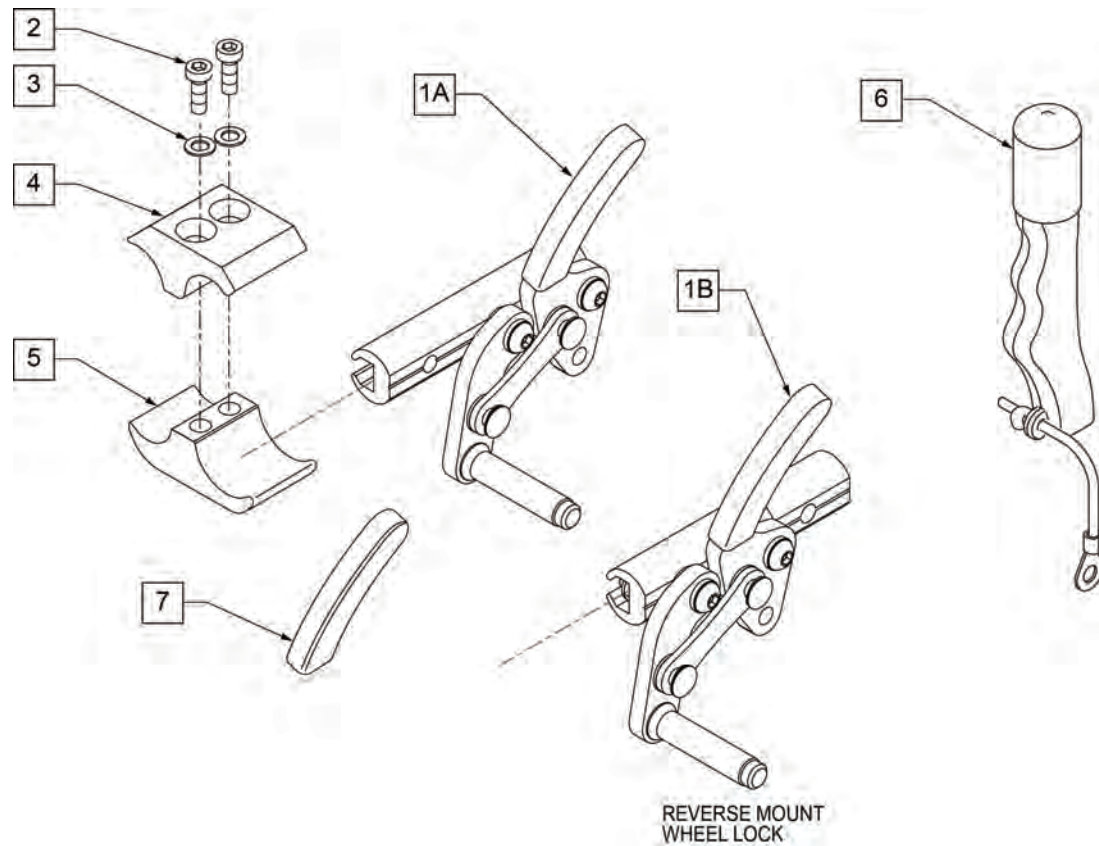
FIXATION s'installe sur des tubes de 1" de diamètre



Article	# de pièce	Description	Qté
1A	104216-001	ASS. DE FREIN A POUSSER - DROIT	1
1A	104216-002	ASS. DE FREIN A POUSSER - GAUCHE	1
1B	109643	ASS. FREIN A POUSSER/MONT. INVERSE DR	1
1B	109644	ASS. FREIN A POUSSER/MONT. INVERSE GAU	1
2	107032	VIS 1/4-28 X 1	4
3	107367	1/4 ANNEAU AUTO-BLOQUANT	4
6	119563	EXTENSIONS DE FREINS 6" (PAIRE)	1
7	104141	CAP DE VINYL COURBÉ POUR FREIN	2
1A-6	107637	ASS. DE FREIN A POUSSER A/ EXTENSIONS - DROIT	1
1A-6	107637	ASS. DE FREIN A POUSSER A/ EXTENSIONS - GAUCHE	1
2 - 5	107639	ASS. DE FIXATION DE FREIN	2
1B - 6	112623	ASS. DE FREIN A POUSSER, MONT. INVERSE A/ EXTENSIONS - DROIT	1
1B - 6	112624	ASS. DE FREIN A POUSSER, MONT. INVERSE A/ EXTENSIONS - GAU.	1

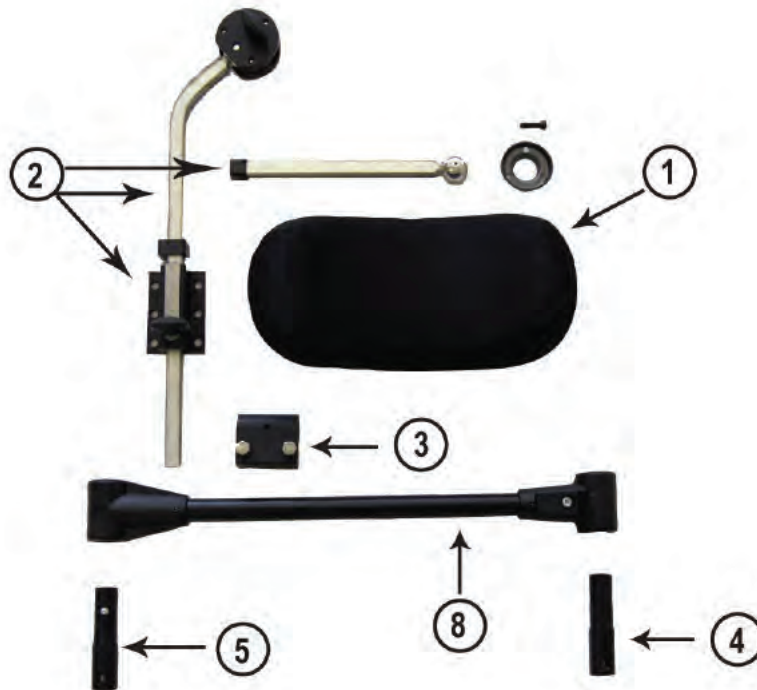
BLOCAGE DE ROUE - À TIRER

FIXATION s'installe sur des tubes de 1" de diamètre



Article	# de pièce	Description	Qté
1A	104227-001	ASS. DE FREIN A TIRER - DROIT	1
1A	104227-002	ASS. DE FREIN A TIRER - GAUCHE	1
1B	109647	ASS. FREIN A TIRER/MONT. INVERSE DR	1
1B	109648	ASS. FREIN A TIRER/MONT. INVERSE GAU	1
2	107032	VIS 1/4-28 X 1	4
3	107367	1/4 ANNEAU AUTO-BLOQUANT	4
6	119563	EXTENSIONS DE FREINS 6" (PAIRE)	1
7	104141	CAP DE VINYL COURBÉ POUR FREIN	2
2 - 5	107639	ASS. DE FIXATION DE FREIN	2
1A-6	107640	ASS. DE FREIN A TIRER A/ EXTENSIONS - DROIT	1
1A-6	107641	ASS. DE FREIN A TIRER A/ EXTENSIONS - GAUCHE	1
1B - 6	112625	ASS. DE FREIN A TIRER, MONT. INVERSE A/ EXTENSIONS - DROIT	1
1B - 6	112626	ASS. DE FREIN A TIRER, MONT. INVERSE A/ EXTENSIONS - GAU.	1

APPUI-TÊTE / BARRE TRANSVERSALE / MONTURE ARTICULÉE



Article	# de pièce	Description	Qté
1	PR-022-155	APPUI TÊTE PETIT	1
1	PR-022-156	APPUI TÊTE MOYEN	1
1	PR-022-157	APPUI TÊTE GRAND	1
2	PR-100	MONTURE ARTICULEE	1
3	PR-218	BLOC D'ANCRAGE 2 3/4	1
4	PR-016-008	EMBOUT FIXE	1
5	PR-016-007	EMBOUT PIVOT	1
NON MONTRE	301100	BOUTON "SNAP" SIMPLE 1/4	

Article	# de pièce	Description	Qté
8	820695	BARRE STABILISATRICE 14"	1
8	820696	BARRE STABILISATRICE 15"	1
8	820697	BARRE STABILISATRICE 16"	1
8	820698	BARRE STABILISATRICE 17"	1
8	820700	BARRE STABILISATRICE 18"	1
8	820701	BARRE STABILISATRICE 19"	1
8	8207025	BARRE STABILISATRICE 20"	1

Sunrise Medical Canada Inc.

9719 Clement Street
Lasalle, Quebec
H8R 4B4, Canada

www.SunriseMedical.ca

Téléphone: +1.888.548.8688

Téléphone: +1.514.367.0727

Télécopie: +1.888.909.5090

Télécopie: +1.514.367.3981

QUICKIE® LXG™ LIVRE DE PIÈCES
NOUVELLE VERSION
NUMERO DE SERIE COMMENCANT PAR **LG2-001**
2013 OCTOBRE