



**QUICKIE<sup>®</sup> NITRUM**

# MANUEL DE PIÈCES

FMA-GM2-A-P2  
MAI 2021



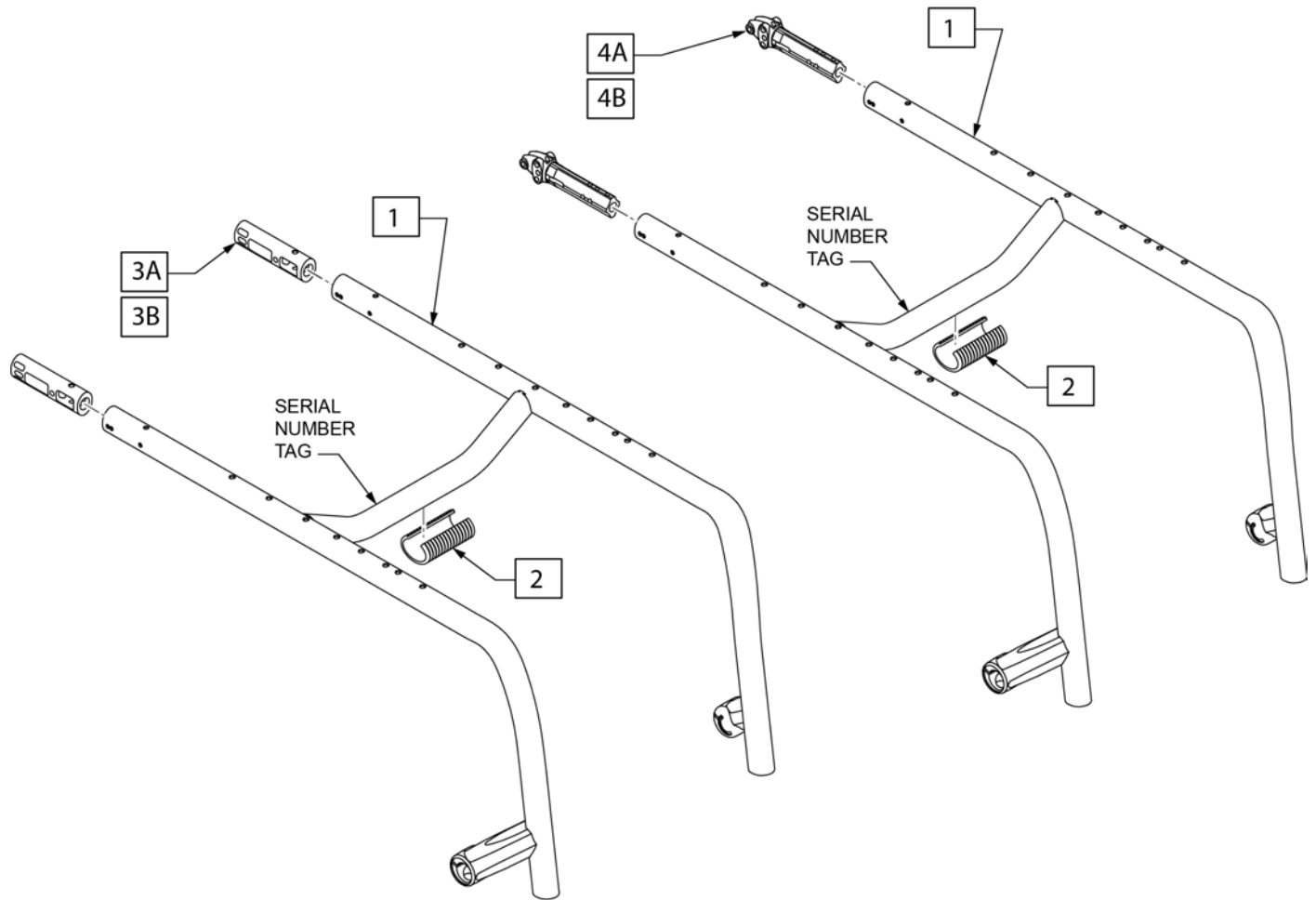
Améliorer la vie des gens

FR\_RV1\_QC\_RAMQ\_20195007

|  |    |
|--|----|
| CHÂSSIS NITRUM .....   | 3  |
| KIT DE TRANSIT NITRUM - LC19 .....                                   | 4  |
| PLAQUE ESSIEU AJUSTABLE - NITRUM .....                               | 5  |
| ESSIEU À DÉGAGEMENT RAPIDE - NITRUM.....                             | 8  |
| ENSEMBLE DU TUBE DE CAMBRURE - NITRUM .....                          | 9  |
| MICRO ROULETTES .....  | 10 |
| 3 ROULETTES À RAYONS .....   | 11 |
| FOURCHE MULTIPLE POSITION.....                                       | 13 |
| ANTI-BASCULANTS - NITRUM.....  | 15 |
| TABLEAU DES ROUES, BANDES DE ROULEMENT ET CERCEAUX (ASSEMBLAGE)..... | 17 |
| ROUES À RAYONS LITE .....  | 18 |
| PNEUMATIQUE CHAMBRE À AIR & PNEUMATIQUE A/ANTI-CREVAISON .....       | 21 |
| SEMI-DUR (FULL POLY) .....   | 22 |
| CERCEAU DE CONDUITE LISSE -ALUMINIUM ANODISÉ (MONTAGE VISSÉ).....    | 23 |
| CERCEAU PLASTIFIÉ (MONTAGE VISSÉ).....                               | 24 |
| CERCEAU COUPE NATURELLE (MONTAGE VISSÉ).....                         | 25 |
| CHAMBRE À AIR ET INSERT ANTI-CREVAISON.....                          | 27 |
| POUSSER/TIRER AVEC SYSTÈME D'AIDE AU NIVELLEMENT.....                | 28 |
| BLOCAGE DE ROUE DE POUSSÉE À MONTAGE HAUT .....                      | 29 |
| BLOCAGE DE ROUE DE TIRAGE HAUT .....                                 | 30 |
| VERROUILLAGE DE ROUE À CISEAUX ERGO .....                            | 31 |
| ÉLINGUE DE SIÈGE STANDARD .....                                      | 32 |
| COUSSIN DE SIÈGE 2" .....  | 35 |
| DOSSIER ULTRA LÉGER, HAUTEUR FIXE, RABATTABLE .....                  | 38 |
| CHÂSSIS DE DOSSIER AJUSTABLE EN HAUTEUR, RABATTABLE .....            | 40 |
| COURROIE APPUI-MOLLETS AJUSTABLE.....                                | 42 |
| ACCOUDOIR REMBOURRÉ RÉGLABLE EN HAUTEUR PIVOTANT.....                | 43 |
| APPUI-BRAS TYPE "T" AMOVIBLES, AJUSTABLES EN HAUTEUR.....            | 44 |
| PROTÈGE-VÊTEMENTS .....  | 46 |
| PROTECTIONS DE RAYONS .....  | 47 |
| PORTE CANNE (FAUTEUILS RIGIDES) .....                                | 49 |
| POIGNÉE DE POUSSÉE .....   | 51 |
| GARNITURE DE DOSSIER SOUPLE EXO.....                                 | 52 |
| REMBOURRAGE EXO RÉGLABLE EN TENSION (CHAISES RIGIDES).....           | 54 |
| REPOSE-PIEDS FLIP-BACK RÉGLABLE EN ALUMINUM ANGLE .....              | 58 |
| REPOSE PIED FIXE-TUBULAIRE .....                                     | 59 |
| PALETTE RÉGLABLE ANGLE ET PROFONDEUR .....                           | 62 |
| DISPOSITIFS RÉFLÉCHISSANT.....                                       | 64 |
| CEINTURE .....   | 65 |

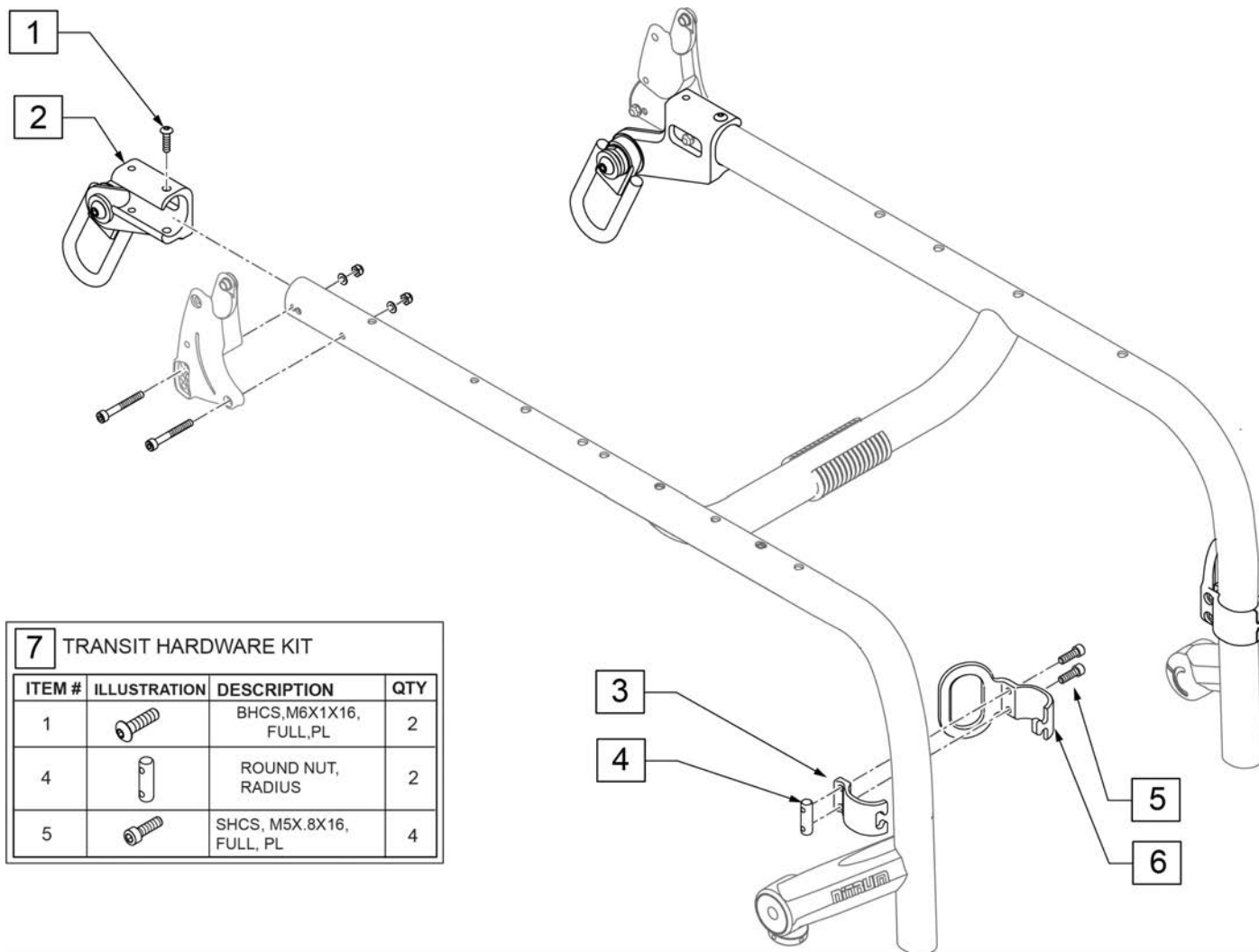
## CHÂSSIS NITRUM

Note: Pour commander un remplacement de châssis, veuillez spécifier la Profondeur, Le Rétréci , l'Angle dh Châssis, la Hauteur Sol Siège Avant, l'emplacement des roues avant, la Couleur et si l'option DAB est sur le fauteuil, les appui-bras de ye "L" ou l'option de frein Monture Directe.



| Pos. | No. D'Item   | Description                  | Remarques                          |
|------|--------------|------------------------------|------------------------------------|
| 1    | 168184       | CHASSIS RIGIDE NITRUM 12"    | Voir Note pour commander           |
| 1    | 168185       | CHASSIS RIGIDE NITRUM 13"    | Voir Note pour commander           |
| 1    | 168186       | CHASSIS RIGIDE NITRUM 14"    | Voir Note pour commander           |
| 1    | 168187       | CHASSIS RIGIDE NITRUM 15"    | Voir Note pour commander           |
| 1    | 168188       | CHASSIS RIGIDE NITRUM 16"    | Voir Note pour commander           |
| 1    | 168189       | CHASSIS RIGIDE NITRUM 17"    | Voir Note pour commander           |
| 1    | 168190       | CHASSIS RIGIDE NITRUM 18"    | Voir Note pour commander           |
| 1    | 168191       | CHASSIS RIGIDE NITRUM 19"    | Voir Note pour commander           |
| 1    | 168192       | CHASSIS RIGIDE NITRUM 20"    | Voir Note pour commander           |
| 2    | 066481-002   | POIGNÉE                      |                                    |
| 3    | 66001019     | BOUCHON EXTREMITE DU CHASSIS |                                    |
| 4A   | 66004001-001 | RECEPTEUR AP-BRAS STD        | Std; utilisé avec ap-bras type "L" |
| 4B   | 66004001-002 | RECEPTEUR AP-BRAS DAB        | DAB; utilisé avec ap-bras type "L" |

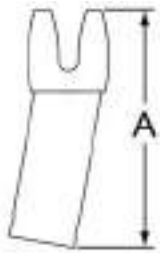
## KIT DE TRANSIT NITRUM- LC19



| 7 TRANSIT HARDWARE KIT |              |                          |     |
|------------------------|--------------|--------------------------|-----|
| ITEM #                 | ILLUSTRATION | DESCRIPTION              | QTY |
| 1                      |              | BHCS, M6X1X16, FULL, PL  | 2   |
| 4                      |              | ROUND NUT, RADIUS        | 2   |
| 5                      |              | SHCS, M5X.8X16, FULL, PL | 4   |

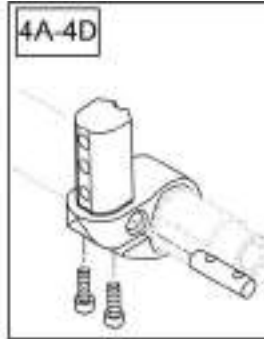
| Pos. | No. D'Item | Description                  | Remarques                        |
|------|------------|------------------------------|----------------------------------|
| 9    | 164347     | KIT QUINC. DU TRANSIT        | Complet Kit Attaches des 2 côtés |
| 1-8  | 164348     | TRANSIT KIT LC19 CHAS. RIGID | Châssis Avant Ouvert Fixe        |

**PLAQUE ESSIEU AJUSTABLE - NITRUM**



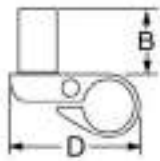
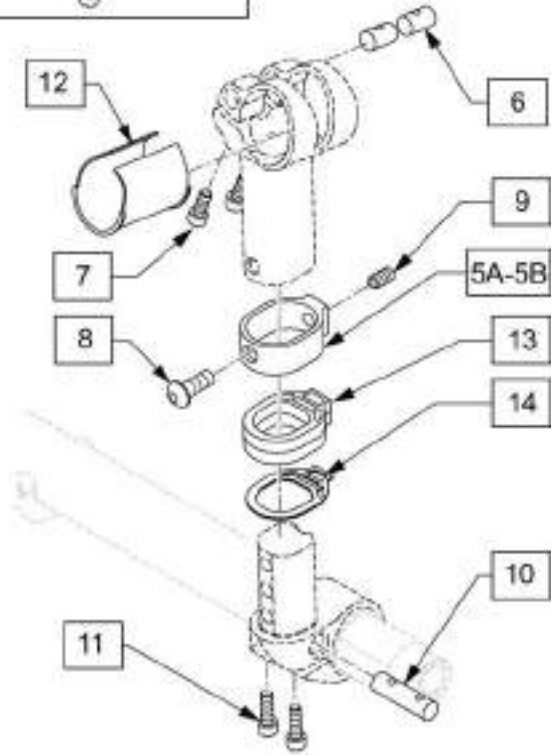
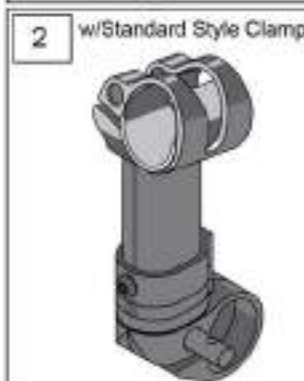
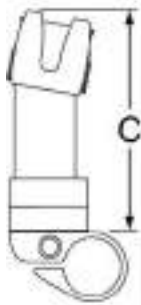
**AXLE PLATE MEASURING GUIDE**

| SIZE | DIM "A" |
|------|---------|
| 1    | 2 3/4   |
| 2    | 3 1/4   |
| 3    | 3 3/4   |
| 4    | 4 1/4   |
| 5    | 4 3/4   |
| 6    | 5 1/4   |
| 7    | 5 3/4   |
| 8    | 6 1/4   |
| 9    | 6 3/4   |



| 15 AXLE PLATE NITRUM HARDWARE KIT |              |             |     |
|-----------------------------------|--------------|-------------|-----|
| ITEM #                            | ILLUSTRATION | DESCRIPTION | QTY |
| 6                                 |              | BARREL NUT  | 2   |
| 7                                 |              | SHCS        | 2   |
| 8                                 |              | SHCS        | 1   |
| 9                                 |              | SET SCREW   | 1   |
| 10                                |              | BARREL NUT  | 1   |
| 11                                |              | SHCS        | 2   |

| SPACER MEASURING GUIDE |            |         |
|------------------------|------------|---------|
| AXLE PLATE SIZE        | SPACER     | DIM "C" |
| 1                      | No Spacers | 2 3/4   |
|                        | 1 Spacer   | 3 1/4   |
|                        | 2 Spacers  | 3 3/4   |
| 2                      | No Spacers | 3 1/4   |
|                        | 1 Spacer   | 3 3/4   |
|                        | 2 Spacers  | 4 1/4   |
| 3                      | No Spacers | 3 3/4   |
|                        | 1 Spacer   | 4 1/4   |
|                        | 2 Spacers  | 4 3/4   |
| 4                      | No Spacers | 4 1/4   |
|                        | 1 Spacer   | 4 3/4   |
|                        | 2 Spacers  | 5 1/4   |
| 5                      | No Spacers | 4 3/4   |
|                        | 1 Spacer   | 5 1/4   |
|                        | 2 Spacers  | 5 3/4   |
| 6                      | No Spacers | 5 1/4   |
|                        | 1 Spacer   | 5 3/4   |
|                        | 2 Spacers  | 6 1/4   |
| 7                      | No Spacers | 5 3/4   |
|                        | 1 Spacer   | 6 1/4   |
|                        | 2 Spacers  | 6 3/4   |
| 8                      | No Spacers | 6 1/4   |
|                        | 1 Spacer   | 6 3/4   |
|                        | 2 Spacers  | 7 1/4   |
| 9                      | No Spacers | 6 3/4   |
|                        | 1 Spacer   | 7 1/4   |
|                        | 2 Spacers  | 7 3/4   |



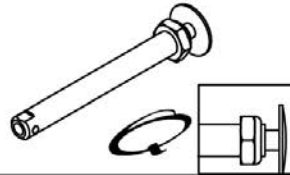
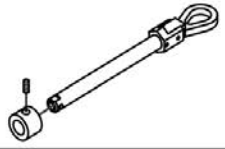
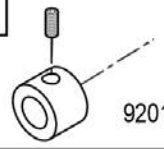
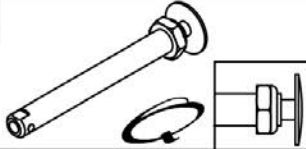

| CAMBER TUBE CLAMP MEASURING GUIDE |        |         |         |
|-----------------------------------|--------|---------|---------|
|                                   | PART # | DIM "B" | DIM "D" |
| STD                               | STD    | 1 1/2   | 2 1/2   |
|                                   | SHORT  | 3/4     | 2 1/2   |
| COG                               | STD    | 1 1/2   | 3 1/2   |
|                                   | SHORT  | 3/4     | 3 1/2   |

| Pos. | No. D'Item | Description                  | Remarques                                     |
|------|------------|------------------------------|---|
| 1    | 164349     | KIT PL. ESSIEU CG 1A NITRUM  | Paire-Bride CG-Pl.Essieu 1A; PI Essieu Ampute |
| 1    | 164350     | KIT PL. ESSIEU CG 1 NITRUM   | Paire-Bride CG-Pl.Essieu 1; PI Essieu Ampute  |
| 1    | 164351     | KIT PL. ESSIEU CG 2 NITRUM   | Paire-Bride CG-Pl.Essieu 2; PI Essieu Ampute  |
| 1    | 164352     | KIT PL. ESSIEU CG 3 NITRUM   | Paire-Bride CG-Pl.Essieu 3; PI Essieu Ampute  |
| 1    | 164353     | KIT PL. ESSIEU CG 4 NITRUM   | Paire-Bride CG-Pl.Essieu 4; PI Essieu Ampute  |
| 1    | 164354     | KIT PL. ESSIEU CG 5 NITRUM   | Paire-Bride CG-Pl.Essieu 5; PI Essieu Ampute  |
| 1    | 164355     | KIT PL. ESSIEU CG 6 NITRUM   | Paire-Bride CG-Pl.Essieu 6; PI Essieu Ampute  |
| 1    | 164356     | KIT PL. ESSIEU CG 7 NITRUM   | Paire-Bride CG-Pl.Essieu 7; PI Essieu Ampute  |
| 1    | 164357     | KIT PL. ESSIEU CG 8 NITRUM   | Paire-Bride CG-Pl.Essieu 8; PI Essieu Ampute  |
| 2    | 164358     | KIT PL. ESSIEU CG 9 NITRUM   | Paire-Bride CG-Pl.Essieu 9; PI Essieu Ampute  |
| 2    | 164359     | KIT PL. ESSIEU CG 9C NITRUM  | Paire-Bride CG-Pl.Essieu 9C; PI Essieu Ampute |
| 2    | 164360     | KIT PL. ESSIEU STD 1A NITRUM | Paire-bridge Std - Pl. d'essieu 1A            |
| 2    | 164361     | KIT PL. ESSIEU STD 1 NITRUM  | Paire-bridge Std - Pl. d'essieu 1             |
| 2    | 164362     | KIT PL. ESSIEU STD 2 NITRUM  | Paire-bridge Std - Pl. d'essieu 2             |
| 2    | 164363     | KIT PL. ESSIEU STD 3 NITRUM  | Paire-bridge Std - Pl. d'essieu 3             |
| 2    | 164364     | KIT PL. ESSIEU STD 4 NITRUM  | Paire-bridge Std - Pl. d'essieu 4             |
| 2    | 164365     | KIT PL. ESSIEU STD 5 NITRUM  | Paire-bridge Std - Pl. d'essieu 5             |
| 2    | 164366     | KIT PL. ESSIEU STD 6 NITRUM  | Paire-bridge Std - Pl. d'essieu 6             |

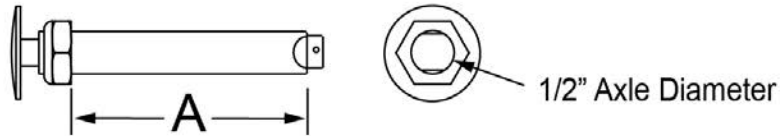
| Pos. | No. D'Item | Description                             | Remarques  |
|------|------------|---|--|
| 3    | 164367     | KIT PL. ESSIEU STD 7 NITRUM             | Paire-bride Std - Pl. d'essieu 7                       |
| 3    | 164368     | KIT PL. ESSIEU STD 8 NITRUM             | Paire-bride Std - Pl. d'essieu 7                       |
| 3    | 164369     | KIT PL. ESSIEU STD 9 NITRUM             | Paire-bride Std - Pl. d'essieu 7                       |
| 3    | 164370     | KIT PL. ESSIEU STD 9C NITRUM            | Paire-bride Std - Pl. d'essieu 7                       |
| 3    | 164371     | KIT PL ESSIEU GAU 1 NITRUM              | Gauche-Dimension PI Essieu 1                           |
| 3    | 164372     | KIT PL ESSIEU DR 1 NITRUM               | Droit-Dimension PI Essieu 1                            |
| 3    | 164373     | KIT PL ESSIEU GAU 2 NITRUM              | Gauche-Dimension PI Essieu 2                           |
| 3    | 164374     | KIT PL ESSIEU DR 2 NITRUM               | Droit-Dimension PI Essieu 2                            |
| 3    | 164375     | KIT PL ESSIEU GAU 3 NITRUM              | Gauche-Dimension PI Essieu 3                           |
| 3    | 164376     | KIT PL ESSIEU DR 3 NITRUM               | Droit-Dimension PI Essieu 3                            |
| 3    | 164377     | KIT PL ESSIEU GAU 4 NITRUM              | Gauche-Dimension PI Essieu 4                           |
| 3    | 164378     | KIT PL ESSIEU DR 4 NITRUM               | Droit-Dimension PI Essieu 4                            |
| 3    | 164379     | KIT PL ESSIEU GAU 5 NITRUM              | Gauche-Dimension PI Essieu 5                           |
| 3    | 164380     | KIT PL ESSIEU DR 5 NITRUM               | Droit-Dimension PI Essieu 5                            |
| 3    | 164381     | KIT PL ESSIEU GAU 6 NITRUM              | Gauche-Dimension PI Essieu 6                           |
| 3    | 164382     | KIT PL ESSIEU DR 6 NITRUM               | Droit-Dimension PI Essieu 6                            |
| 3    | 164383     | KIT PL ESSIEU GAU 7 NITRUM              | Gauche-Dimension PI Essieu 7                           |
| 3    | 164384     | KIT PL ESSIEU DR 7 NITRUM               | Droit-Dimension PI Essieu 7                            |
| 3    | 164385     | KIT PL ESSIEU GAU 8 NITRUM              | Gauche-Dimension PI Essieu 8                           |
| 3    | 164386     | KIT PL ESSIEU DR 8 NITRUM               | Droit-Dimension PI Essieu 8                            |
| 3    | 164387     | KIT PL ESSIEU GAU 9 NITRUM              | Gauche-Dimension PI Essieu 9                           |
| 3    | 164388     | KIT PL ESSIEU DR 9 NITRUM               | Droit-Dimension PI Essieu 9                            |
| 4A   | 114399     | KIT PINCE STD TUBE CAMBRURE             | Standard   |
| 4B   | 114400     | KIT PINCE COURTE TUBE CAMBRURE          | Short, only used with KIT PL ESSIEU CG 1               |
| 4C   | 125786     | KIT PINCE AMPUTE CG STD TUBE CAMBRURE   | Standard   |
| 4D   | 125787     | KIT PINCE AMPUTE CG COURT TUBE CAMBRURE | Court ,seulement avec PI Essieu 1                      |
| 12   | 066505     | MANCHON TIGE ESSIEU                     |  |
| 13   | 066504-001 | ESPACEUR TUBE ESSIEU                    | Voir note; ne pas utilisé avec tube de cambrure court  |
| 14   | 066504-002 | ESPACEUR TUBE ESSIEU, MINCE             | Cette pièce est utilisé dans toutes les configurations |
| 15   | 164389     | KIT QUINC. PL. ESSIEU NITRUM            | 1 Côté   |
| 5    | 066750-001 | PINCE TIGE ESSIEU                       |  |
| 5    | 066750-002 | E6 - GOLDORANGE                         |  |
| 5    | 066750-003 | E6 - BLUE                               |  |
| 5    | 066750-004 | E6 - RED                                |  |
| 8    | 242527     | BHCS,M8X1.25X12, FULL,PL                |  |
| 9    | 102267     | SET SCREW M8 X 16 DOG PT                |  |
| 10   | 112655     | ROUND NUT SIZE 4                        |  |
| 11   | 112341     | SHCS, M5X.8X16, FULL, PL                |  |

NOTE: Lorsque la HAUTEUR SOL SIEGE ARRIERE est modifiée, consulter la Dimension "C" dans le tableau. Si "Augmentation" ou Diminution de la hauteur, déterminer la longueur courante "C" et regarder dans le tableau en haut ou bas jusqu'à ce que vous trouviez la hauteur désirée. Commander les pièces de plaque d'essieux de la hauteur correspondante.  
EXEMPLE: Si la dimension "C" était 3,70" et vous voulez augmenter la Hauteur Sol Siège Arrière par 2", vous devez trouver la dimension 5,70" "C" qui correspondra au numéro de pièce 8) plaque d'essieu) et utiliser 1 espaceur.

**ESSIEU À DÉGAGEMENT RAPIDE - NITRUM**

| Wheel Type   | Axle Type          |  | Axle P/N                              | Spacer P/N  |
|--|--------------------|--|---------------------------------------|---|
| <b>Proton<br/>Carbon<br/>Spinergy Wheels<br/>5 Spoke Mag<br/>Mountain Wheels</b> | Quick Release      | 1A<br> | 109385<br>A=4 1/2"                    | N/A   |
| <b>Mountain Wheels</b>   | Quad Quick Release | 1B<br>  | 920129<br>Includes Spacer<br>A=4 1/4" | 2<br> 920117 |
| <b>Ultra Light Wheels</b><br>(N/A with Quad Quick Release)                       | Quick Release      | 1C<br> | 111843<br>A=4"                        | N/A   |
| <b>Lite Spoke</b>  | Quick Release      | 1D<br> | 107268<br>A=4 1/4"                    | N/A   |

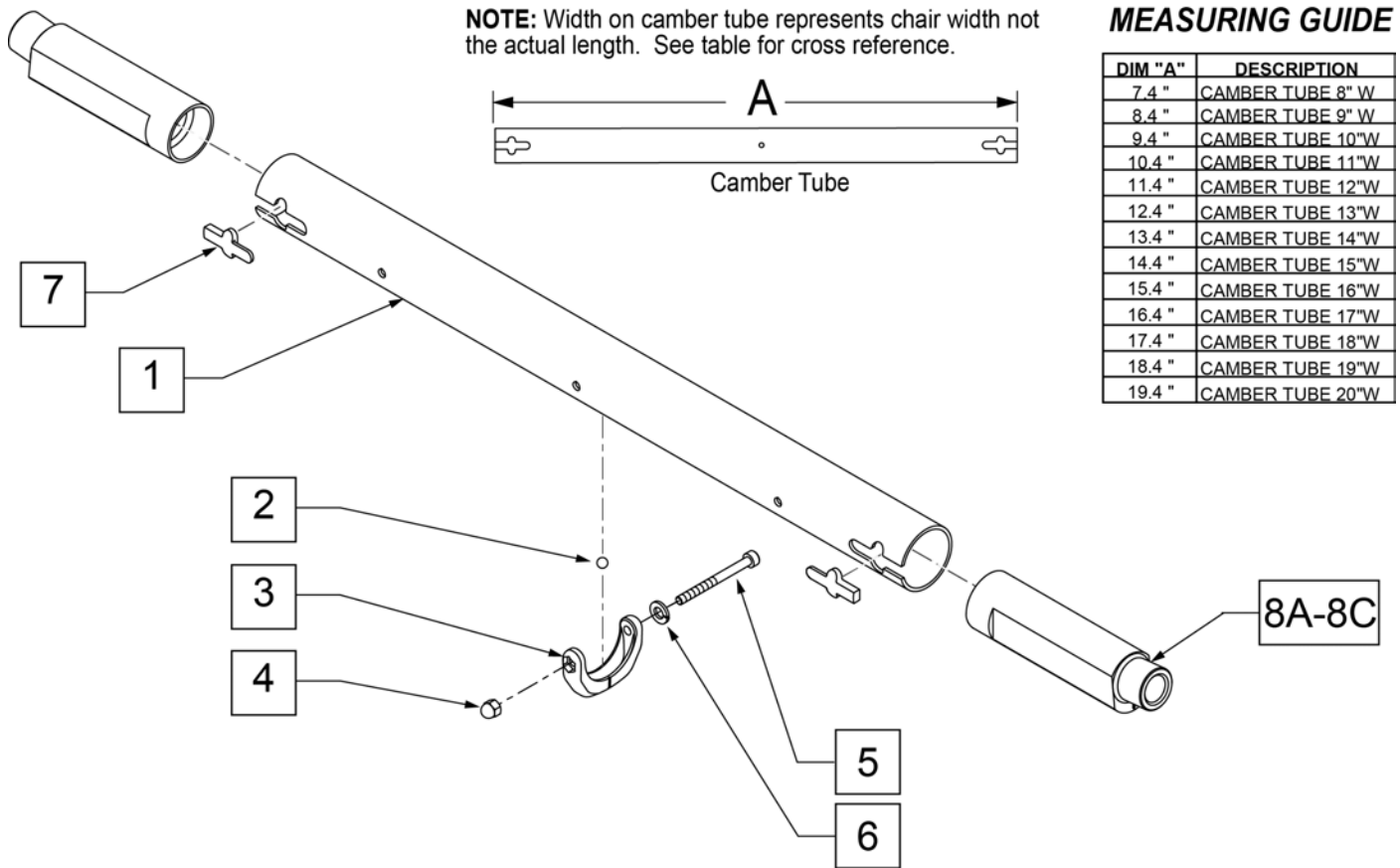
**Quick Release  
Measuring Guide**



| Pos. | No. D'Item | Description                                 |
|------|------------|---|
| 1A   | 109385     | ESSIEU A DEG. RAPIDE M12 ECROU CLR GR. BTN  |
| 1B   | 922170     | ESSIEU A DEG. RAPIDE A/LEV QUAD ECROU BOUT. |
| 1C   | 111843     | ESSIEU A DEG. RAPIDE COURT GR. BOUTON       |
| 1D   | 107268     | ESSIEU A DEG. RAPIDE ET ECROU COURT GR BTN  |
| 2    | 920117     | ESPACEUR MAG 6S A/SET SCREL                 |

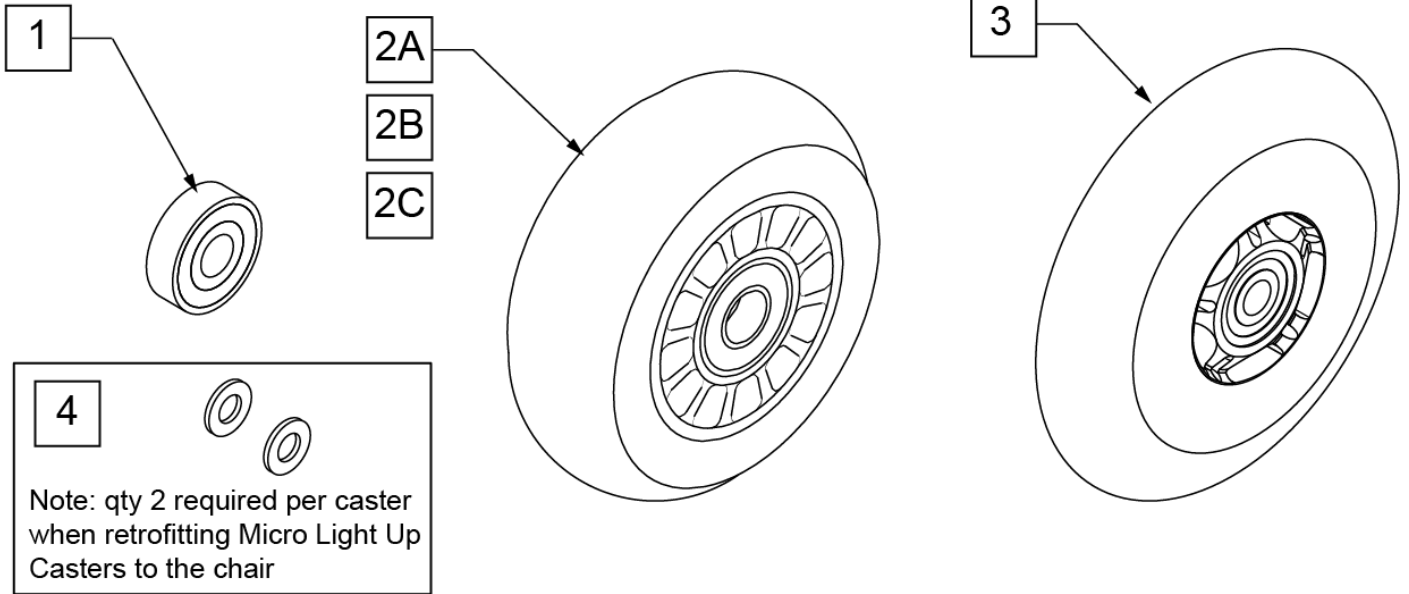


## ENSEMBLE DU TUBE DE CAMBRURE - NITRUM



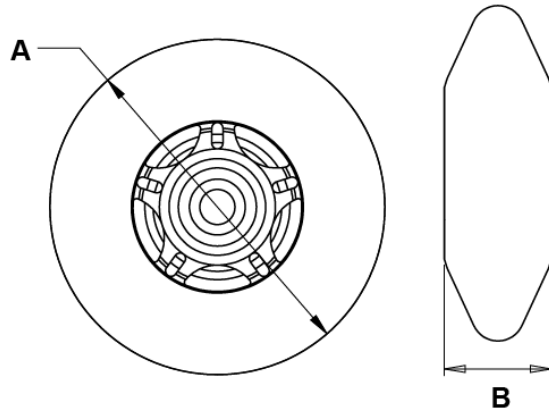
| Pos.   | No. D'Item | Description                        | Remarques | Pos.   | No. D'Item | Description                | Remarques |
|--------|------------|------------------------------------|-----------|--------|------------|----------------------------|-----------|
| 1      | 110206     | TUBE DE CAMBRURE 12" L             |           | 1-7,8A | 114408     | ENS. TUBE CAMBRURE 19"L 0D |           |
| 1      | 110207     | TUBE DE CAMBRURE 13" L             |           | 1-7,8A | 114409     | ENS. TUBE CAMBRURE 20"L 0D |           |
| 1      | 110208     | TUBE DE CAMBRURE 14" L             |           | 1-7,8B | 114410     | ENS. TUBE CAMBRURE 12"L 3D |           |
| 1      | 110209     | TUBE DE CAMBRURE 15" L             |           | 1-7,8B | 114411     | ENS. TUBE CAMBRURE 13"L 3D |           |
| 1      | 110210     | TUBE DE CAMBRURE 16" L             |           | 1-7,8B | 114412     | ENS. TUBE CAMBRURE 14"L 3D |           |
| 1      | 110211     | TUBE DE CAMBRURE 17" L             |           | 1-7,8B | 114413     | ENS. TUBE CAMBRURE 15"L 3D |           |
| 1      | 110212     | TUBE DE CAMBRURE 18" L             |           | 1-7,8B | 114414     | ENS. TUBE CAMBRURE 16"L 3D |           |
| 1      | 110213     | TUBE DE CAMBRURE 19" L             |           | 1-7,8B | 114415     | ENS. TUBE CAMBRURE 17"L 3D |           |
| 1      | 110214     | TUBE DE CAMBRURE 20" L             |           | 1-7,8B | 114416     | ENS. TUBE CAMBRURE 18"L 3D |           |
| 2-6    | 050190     | BILLE DE NIVEAU DU TUBE DE CAMBURE |           | 1-7,8B | 114417     | ENS. TUBE CAMBRURE 19"L 3D |           |
| 7      | 114428     | BLOQUEUR DE CAMBRURE KIT (10)      | QTY 10    | 1-7,8B | 114418     | ENS. TUBE CAMBRURE 20"L 3D |           |
| 8A     | 110847     | INSERT DE CAMBRURE 0 DEG           | 0 DEGREES | 1-7,8C | 114419     | ENS. TUBE CAMBRURE 12"L 6D |           |
| 8B     | 110848     | INSERT DE CAMBRURE 3 DEG           | 3 DEGREES | 1-7,8C | 114420     | ENS. TUBE CAMBRURE 13"L 6D |           |
| 8C     | 110849     | INSERT DE CAMBRURE 6 DEG           | 6 DEGREES | 1-7,8C | 114421     | ENS. TUBE CAMBRURE 14"L 6D |           |
| 1-7,8A | 114401     | ENS TUBE CAMBRURE 12"L 0D          |           | 1-7,8C | 114422     | ENS. TUBE CAMBRURE 15"L 6D |           |
| 1-7,8A | 114402     | ENS TUBE CAMBRURE 13"L 0D          |           | 1-7,8C | 114423     | ENS. TUBE CAMBRURE 16"L 6D |           |
| 1-7,8A | 114403     | ENS TUBE CAMBRURE 14"L 0D          |           | 1-7,8C | 114424     | ENS. TUBE CAMBRURE 17"L 6D |           |
| 1-7,8A | 114404     | ENS TUBE CAMBRURE 15"L 0D          |           | 1-7,8C | 114425     | ENS. TUBE CAMBRURE 18"L 6D |           |
| 1-7,8A | 114405     | ENS TUBE CAMBRURE 16"L 0D          |           | 1-7,8C | 114426     | ENS. TUBE CAMBRURE 19"L 6D |           |
| 1-7,8A | 114406     | ENS TUBE CAMBRURE 17"L 0D          |           | 1-7,8C | 114427     | ENS. TUBE CAMBRURE 20"L 6D |           |
| 1-7,8A | 114407     | ENS TUBE CAMBRURE 18"L 0D          |           |        |            |                            |           |

MICRO ROULETTES



CASTER MEASURING GUIDE

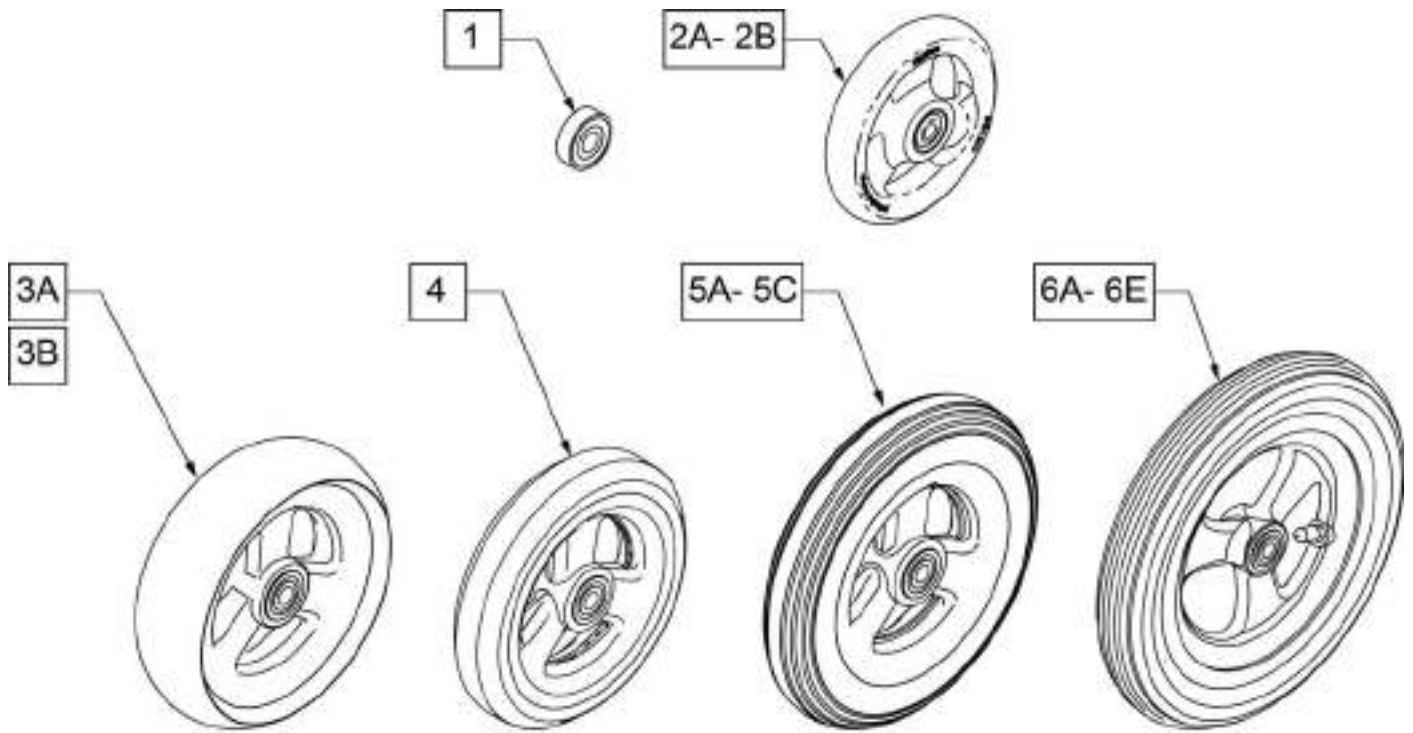
| PART NUMBER | "A" TIRE DIAMETER | "B" HUB WIDTH |
|-------------|-------------------|---------------|
| 400108      | 4.0               | 1.0           |
| 400107      | 3.0               | 1.0           |
| 052129      | 4.7               | 1.0           |



| Pos. | No. D'Item | Description                        | HCPC  | Remarques     |
|------|------------|------------------------------------|-------|---------------|
| 1    | 349502     | 7/8"x 5/16" ROULEMENT              |       |               |
| 2B   | 920025     | ROUES 3" MICRO A/ROULEMENT - PAIRE | K0077 | PAIR 3" MICRO |

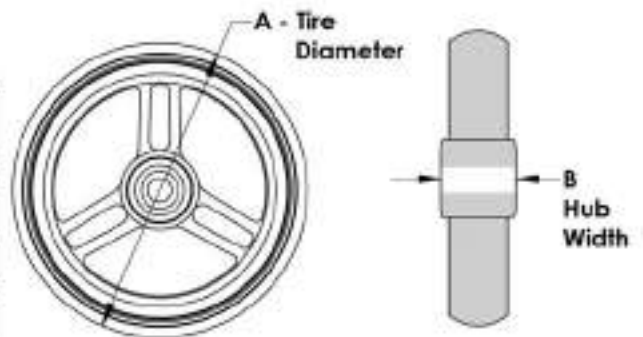
### 3 ROULETTES À RAYONS

Note: Lorsque des roues de 6" ou plus grandes sont utilisées, un Kit Anti-Flottement doit être installé. Consultez la page de fourches Multi-Position.



**CASTER  
MEASURING GUIDE**

| PART NUMBER | "A" TIRE DIAMETER | "B" HUB WIDTH | PART NUMBER | "A" TIRE DIAMETER | "B" HUB WIDTH |
|-------------|-------------------|---------------|-------------|-------------------|---------------|
| 101957      | 4.3               | 1.0           | 101256      | 5.75              | 1.0           |
| 101098      | 4.0               | 1.0           | 101257      | 5.9               | 1.0           |
| 101259      | 4.9               | 1.0           | 400212      | 8.0               | 1.0           |
| 101255      | 5.7               | 1.0           | 400213      | 7.8               | 1.0           |
| 101254      | 4.9               | 1.0           | 400214      | 6.9               | 1.0           |
|             |                   |               | 400215      | 7.25              | 1.0           |

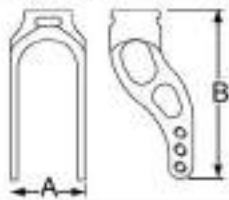


| <b>Pos.</b> | <b>No. D'Item</b> | <b>Description</b>         | <b>Remarques</b>   |
|-------------|-------------------|----------------------------|--------------------|
| 1           | 349502            | 7/8"x 5/16" ROULEMENT      |                    |
| 2A          | 101957            | ROUE 4"X1-1/4 SEMI-DUR     | 4" X 1.25 SEMI-DUR |
| 2B          | 101098            | ROUE 4"X1" SEMI-DUR A/ROUL | 4" LP SEMI-DUR     |
| 3A          | 101259            | ROUE 5"X1-1/2" SEMI-DUR    | 5" x 1.5" SEMI-DUR |
| 3B          | 101255            | ROUE 6"X1-1/2" SEMI-DUR    | 6" x 1.5" SEMI-DUR |
| 4           | 101254            | ROUE 5"X 1" SEMI-DUR       | 5" LP SEMI-DUR     |
| 5A          | 101256            | 6" SEMI-DUR                | 6" SEMI-DUR        |
| 5B          | 101257            | 6" PNEUMATIQUE             | 6" PNEUMATIQUE     |
| 5C          | 383245            | 6" PNEU ET CHAMBRE À AIR   |                    |

## FOURCHE MULTIPLE POSITION



**FORK  
MEASURING GUIDE**

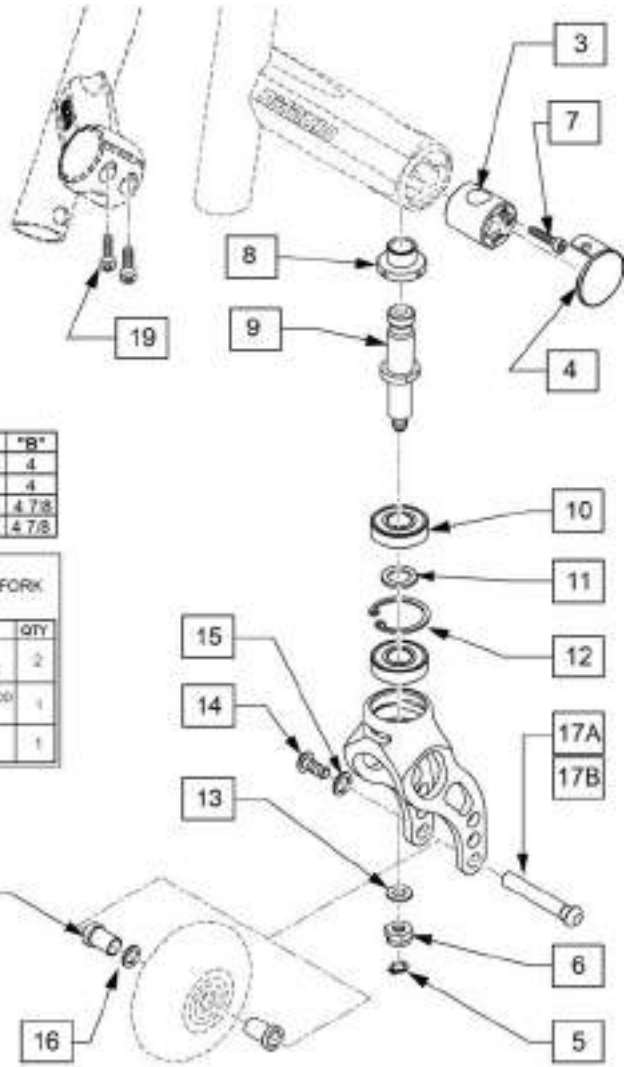
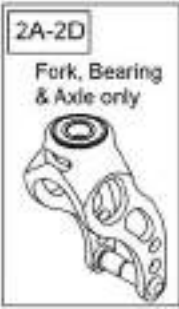


| ITEM #  | DISCRPTION  | "A"   | "B"   |
|---------|-------------|-------|-------|
| 1A & 2A | LOW, NARROW | 1.5/8 | 4     |
| 1C & 2C | LOW, WIDE   | 1.3/4 | 4     |
| 1B & 2B | STD. NARROW | 1.5/8 | 4.7/8 |
| 1D & 2D | STD. WIDE   | 1.3/4 | 4.7/8 |



**20** BEARING KIT MULTI POS FORK





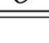
| ITEM # | ILLUSTRATION | DESCRIPTION                        | QTY |
|--------|--------------|------------------------------------|-----|
| 11     |              | BRNG 28MM OD<br>12MM ID 8MM THK    | 2   |
| 12     |              | WASHR FLT 12MM OD<br>12MM ID 1.5MM | 1   |
| 13     |              | RING SNAP<br>INTERNAL 28MM         | 1   |

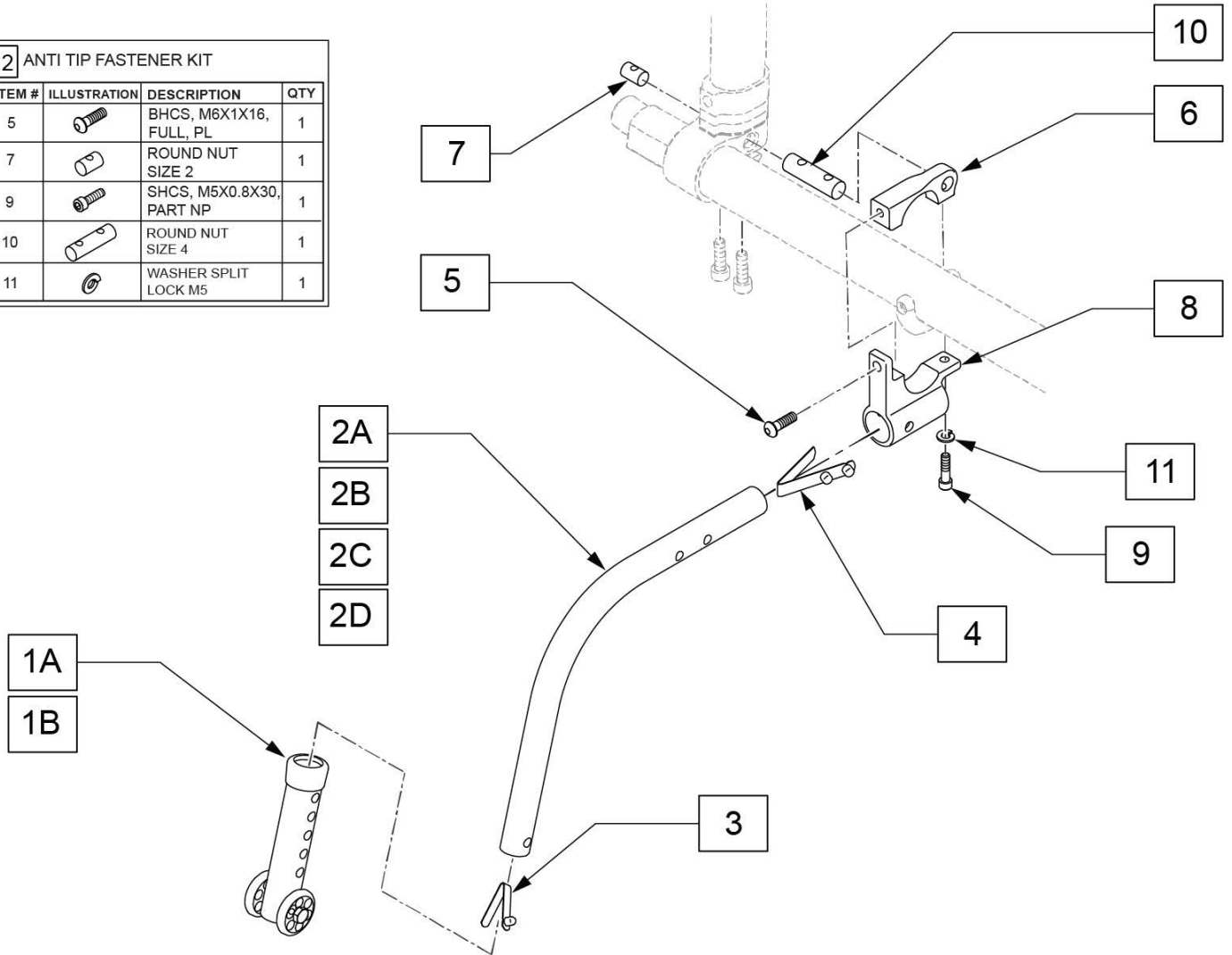


| Pos.        | No. D'Item        | Description                          | Remarques         |
|-------------|-------------------|--------------------------------------|-------------------|
| 1A          | 164545            | ENS FOURCHE COURTE ETROITE NITRUM    |                   |
| 1B          | 164546            | ENS FOURCHE STD ETROITE NITRUM       |                   |
| 1C          | 164547            | ENS FOURCHE COURTE LARGE NITRUM      |                   |
| 1D          | 164548            | ENS FOURCHE STD LARGE NITRUM         |                   |
| 2A          | 112238            | ENS FOURC. COURTE ETROIT A/ROUL INT  |                   |
| 2B          | 112671            | ENS FOURC. COURTE LARGE A/ROUL INT   |                   |
| 2C          | 112239            | ENS FOURC. STD ETROIT A/ROUL INT     |                   |
| 2D          | 112240            | ENS FOURC. STD LARGE A/ROUL INT      |                   |
| 3-6,8,10,13 | 164542            | KIT TIGE FOURCHE GAU                 | Côté gauche       |
| 10          |                   | KIT TIGE FOURCHE DR                  | Côté droit        |
| 3-6,8,10,13 | 164544            | KIT BARILLET FOURCHE AJUS 1 COTE     | Un côté seulement |
| 3,4,7       | 349104            | BRNG 28MM OD 12MM ID 8MM THK         |                   |
| 11          | <del>265562</del> | RONDELLE PLATE 18MM OD 12MM ID 1.5MM |                   |
| 12          | 342093            | BAGUE D'AJUST INTERNE 28MM           |                   |

| Pos.          | No. D'Item | Description                        | Remarques   |
|---------------|------------|------------------------------------|---|
| 14            | 102259-001 | BHCS M5 X 0.8 X 12 FULLNP          |   |
| 14-16,17A,18A | 159435     | ENS ESSIEU FOUR. MULTI POS ETROITE | Utilisé a/ Fourches Étroites seulement.           |
| 14-16,17B,18B | 159436     | ENS ESSIEU FOUR. MULTI POS LARGE   | Utilisé a/ Fourches Larges seulement.             |
| 15            | 107357     | RONDELLE DIV LOCK M5 ROHS          |   |
| 16            | 106947     | RONDELLE PLATE MINCE AN 5/16 ROHS  | À commander avec roues micro lumineuses seulement |
| 17A           | 112783     | ESSIEU ROUE ETROITE 1/4"           | Utilisé a/ Fourches Étroites seulement.           |
| 17B           | 112782     | ESSIEU ROUE LARGE 1/4"             | Utilisé a/ Fourches Larges seulement.             |
| 18A           | 112781     | ESPACEUR, ROUE PIV. ETROITE , INT. | Utilisé a/ Fourches Étroites seulement.           |
| 18B           | 112780     | ESPACEUR, ROUE PIV. LARGE, INT     | Utilisé a/ Fourches Larges seulement.             |
| 19            | 112341     | SHCS, M5X.8X16, FULL, PL           |   |
| 20            | 159434     | KIT ROULEMENT FOURCHE MULTI POS    | Inclue 2 roulements, pour un côté seulement       |
| 21            | 66009205   | clé à mollette AF18                |   |

## ANTI-BASCULANTS - NITRUM

| 12 ANTI TIP FASTENER KIT |   |                          |     |
|--------------------------|---|--------------------------|-----|
| ITEM #                   | ILLUSTRATION  | DESCRIPTION              | QTY |
| 5                        |  | BHCS, M6X1X16, FULL, PL  | 1   |
| 7                        |  | ROUND NUT SIZE 2         | 1   |
| 9                        |  | SHCS, M5X0.8X30, PART NP | 1   |
| 10                       |  | ROUND NUT SIZE 4         | 1   |
| 11                       |  | WASHER SPLIT LOCK M5     | 1   |



| Pos.    | No. D'Item | Description                    | Remarques                          |
|---------|------------|--------------------------------|------------------------------------|
| 1A      | 104157     | BRAS D'AJUST ANTI-BASCUL       | Utilisé avec 20" & 22" roues       |
| 1B      | 104639     | BRAS D'AJUST ANTI-BASCUL MOYEN | Utilisé avec 24",25" & 26" roues   |
| 2A-4    | 104219-002 | ENS TUBE ANTI-BASC COURBE DR   | Droit-Utilisé avec 20" roues       |
| 2A-4    | 104219-001 | ENS TUBE ANTI-BASC COURBE GAU  | Gauche-Utilisé avec 20" roues      |
| 2B-4    | 104221-002 | ENS TUBE ANTI-BASC PETIT DR    | Droit-Utilisé avec 22" roues       |
| 2B-4    | 104221-001 | ENS TUBE ANTI-BASC PETIT GAU   | Gauche-Utilisé avec 22" roues      |
| 2C-4    | 104221-004 | ENS TUBE ANTI-BASC MOYEN DR    | Droit-Utilisé avec 24 & 25" roues  |
| 2C-4    | 104221-003 | ENS TUBE ANTI-BASC MOYEN GAU   | Gauche-Utilisé avec 24 & 25" roues |
| 2D-4    | 104221-006 | ENS TUBE ANTI-BASC LONG DR     | Droit-Utilisé avec 26" roues       |
| 2D-4    | 104221-005 | ENS TUBE ANTI-BASC LONG GAU    | Gauche-Utilisé avec 26" roues      |
| 1A,2A-4 | 050172-001 | ENS ANTI-BASCUL 20" DROIT      | Utilisé Avec 20" roues             |
| 1A,2A-4 | 050173-001 | ENS ANTI-BASCUL 20" GAUCHE     | Utilisé Avec 20" roues             |
| 1A,2B-4 | 050172-002 | ENS ANTI-BASCUL 22" DROIT      | Utilisé Avec 22" roues             |
| 1A,2B-4 | 050173-002 | ENS ANTI-BASCUL 22" GAUCHE     | Utilisé Avec 22" roues             |
| 1B,2C-4 | 050172-003 | ENS ANTI-BASCUL 25" DROIT      | Utilisé Avec 24 & 25" roues        |
| 1B,2C-4 | 050173-003 | ENS ANTI-BASCUL 25" GAUCHE     | Utilisé Avec 24 & 25" roues        |
| 1B,2D-4 | 050172-004 | ENS ANTI-BASCUL 26" DROIT      | Utilisé Avec 26" roues             |
| 1B,2D-4 | 050173-004 | ENS ANTI-BASCUL 26" GAUCHE     | Utilisé Avec 26" roues             |
| 5-11    | 114440     | RECEPTEUR ANTI-BASCULANTS      |                                    |

| <b>Pos.</b> | <b>No. D'Item</b> | <b>Description</b>             | <b>Remarques</b>            |
|-------------|-------------------|--------------------------------|-----------------------------|
| 1A,2A-11    | 159447            | ANTI TIP RETRO KIT 20" RIGHT   | Utilisé Avec 20" roues      |
| 1A,2A-11    | 159448            | ANTI TIP RETRO KIT 20" LFT     | Utilisé Avec 20" roues      |
| 1A,2B-11    | 159449            | ANTI TIP RETRO KIT 22" RIGHT   | Utilisé Avec 22" roues      |
| 1A,2B-11    | 159450            | ANTI TIP RETRO KIT 22" LEFT    | Utilisé Avec 22" roues      |
| 1B,2C-11    | 159451            | ANTI TIP RETRO ASSM 24/25" RT  | Utilisé Avec 24 & 25" roues |
| 1B,2C-11    | 159452            | ANTI TIP RETRO ASSM 24/25" LFT | Utilisé Avec 24 & 25" roues |
| 1B,2D-11    | 159453            | ANTI TIP RETRO KIT 26" RIGHT   | Utilisé Avec 26" roues      |
| 1B,2D-11    | 159454            | ANTI TIP RETRO KIT 26" LEFT    | Utilisé Avec 26" roues      |
| 12          | 159455            | ANTI TIP FASTENER KIT          |                             |



**TABLEAU DES ROUES, BANDES DE ROULEMENT ET CERCEAUX (ASSEMBLAGE)**

| <b>Roues Lite</b>                            | 20 po  | 22 po      | 24 po      | 25 po      | 26 po      |
|--|--------|------------|------------|------------|------------|
| <b>A pression Std, Cerc. anodisé</b>         | 108317 | 108353     | 108394     | WA25PNEUAL | 108493     |
| <b>A pression Std, Cerc. plastifié</b>       | 108318 | 108354     | 108395     | WA25PNEUPL | WA26PNEUPL |
| <b>A pression Std, Cerc. A-dérapant</b>      | n/d    | WA22PNEUAD | WA24PNEUAD | WA25PNEUAD | WA26PNEUAD |
| <b>Pression Std, cerc/Projec. Vert</b>       | n/d    | n/d        | 108400     | n/d        | n/d        |
| <b>Pression Std, cerc/Projec. Obl</b>        | n/d    | n/d        | 108399     | n/d        | n/d        |
| <b>Pres. Std. Ergonomique (profil léger)</b> | n/d    | 110473     | 110619     | n/d        | 110759     |
| <b>Pres. Std. Ergonomique (Std)</b>          | n/d    | 108357     | 108398     | n/d        | 108497     |
| <b>Semi-pneumatique/cerc anodisé</b>         | 108536 | 108344     | 108380     | 130249     | WA26SDAL   |
| <b>Semi-pneumatique/cerc plastifié</b>       | 108532 | 108345     | 108381     | WA25SDPL   | WA26SDPL   |
| <b>Semi-pneumatique/cerc A-derap.</b>        |        | WA22SDAD   | WA24SDAD   | WA25SDAD   | WA25SDAD   |
| <b>Semi-pneum./Cerc/Projec. Vert</b>         |        |            | 108386     | n/d        | n/d        |
| <b>Semi-pneum./Cerc/Projec. Obl</b>          |        |            | 108385     | n/d        | n/d        |
| <b>Semi-pneum.Ergonomique (profil léger)</b> |        | 110462     | 110613     | n/d        | WACustom   |
| <b>Semi-pneum. Ergonomique (Std)</b>         |        | 108348     | 108384     | n/d        | WACustom   |
| <b>Haute Pression, Cerc. anodisé</b>         | n/d    | 108371     | 108439     | 108475     | 108484     |
| <b>Haute Pression, Cerc. plastifié</b>       | n/d    | 108372     | 108440     | WA25HPPL   | WA26HPPL   |
| <b>Haute Pression, Cerc. A. derap.</b>       | n/d    | n/d        | WA24HPAD   | WA25HPAD   | WA26HPAD   |
| <b>Haute Pression, cerc/Proj. Vert</b>       | n/d    | n/d        | 108445     | n/d        | n/d        |
| <b>Haute Pression, cerc/Proj. Obl</b>        | n/d    | n/d        | 108444     | n/d        | n/d        |
| <b>H. P. Ergonomique (profil léger)</b>      | n/d    | 110495     | 110631     | 110717     | 110756     |
| <b>H. P. Ergonomique (Std)</b>               | n/d    | 108375     | 108443     | 108479     | 108488     |
| <b>Anti-Crevaison / Cerc Anodisé</b>         | 108326 | 108362     | 108403     | n/d        | n/d        |
| <b>Anti-Crevaison / Cerc Plastifié</b>       | 108327 | 108363     | 108404     | n/d        | n/d        |
| <b>Roue sans pneus ni cerceaux</b>           | 118755 | 118756     | 118757     | 118764     | 118760     |
| <b>ESSIEUX À DÉGAGEMENT RAPIDE</b>           | 107268 | 107268     | 107268     | 107268     | 107268     |
| <b>Roulement à billes</b>                    | 114097 | 114097     | 114097     | 114097     | 114097     |

| <b>Pneus et Bandes de roulement</b> | 20 po  | 22 po  | 24 po  | 25 po     | 26 po     |
|-------------------------------------|--------|--------|--------|-----------|-----------|
| <b>Pneu à Pression Standard</b>     | 385250 | 385275 | 385300 | CG-T251PP | 385325    |
| <b>Semi-Pneumatique</b>             | 386232 | 386242 | 386252 | 129927    | CG-T261HP |
| <b>Pneu Haute Pression (Gris)</b>   | n/d    | 385280 | 389020 | 389012    | 389030    |

## ROUES À RAYONS LITE

Note: Cette roue utilise des cerceaux de conduite montés avec des vis. Le cerceau a un trou fileté pour l'insHAUTation du cerceau sur la roue à l'aide d'un espaceur et d'une attache.

Note: La roue à rayons Lite a 30 rayons.

Note: si vous remplacez la dimension d'une roue arrière sur un fauteuil avec anti-basculant, une nouvelle dimension d'anti-basculants SONT REQUIS afin d'accomoder la nouvelle dimension de roues.

Note: Pour un remplacement de roulement à billes, si le pare-poussière porte l'information suivante: MBL-Z2 6001 2RS, alors commander le P/N 114097.



| Pos. | No. D'Item | Description                           | Remarques   |
|------|------------|---------------------------------------|---|
| 1A   | 118755     | ASS. ROUES RAYONS LITE GALLOP 20 PO   | 20" (451)   |
| 1B   | 118756     | ASS. ROUES RAYONS LITE GALLOP 22 PO   | 22" (501)   |
| 1C   | 107131     | ASS. ROUES RAYONS LITE GALLOP 24 PO   | 24" (540)   |
| 1D   | 118764     | ASS. ROUES RAYONS LITE GALLOP 25 PO   | 25" (559)   |
| 1E   | 118760     | ASS. ROUES RAYONS LITE GALLOP 26 PO   | 26" (590)   |
| 2A   | 114097     | ROULEMENT A BILLES, REMPLACEMENT, MBL | 12.7mm i.d. - 28mm o.d. - 8mm wide; Utilisé prior to 11/29/10 |
| 2B   | 349500     | 1_125 X .5 ROULEMENT                  | Débutant 11/29/10   |
| 3A   | 118100     | RAYONS DE REMPL. LITE 20 PO KIT       | Kit contien 6 rayons intérieurs et 6 extérieurs               |
| 3B   | 118101     | RAYONS DE REMPL. LITE 22 PO KIT       | Kit contien 6 rayons intérieurs et 6 extérieurs               |
| 3C   | 118102     | RAYONS DE REMPL. LITE 24 PO KIT       | Kit contien 6 rayons intérieurs et 6 extérieurs               |
| 3D   | 118103     | RAYONS DE REMPL. LITE 25 PO KIT       | Kit contien 6 rayons intérieurs et 6 extérieurs               |
| 3E   | 118104     | RAYONS DE REMPL. LITE 26 PO KIT       | Kit contien 6 rayons intérieurs et 6 extérieurs               |

NOTE: Il y a un espace de 1" entre l'arrière de la toile de siège et la bordure avant des montants de dossier. Pour cette raison, toutes les toiles de siège et rails de siège mesurent 1" de moins que la profondeur d'assise listée.

Note: Les Kits de Toiles de Siège ont déjà prévus l'espace de 1" ; Commander le kit basé sur la profondeur du siège.

**PPNEUMATIQUE CHAMBRE À AIR & PNEUMATIQUE A/ANTI-CREVAISON**



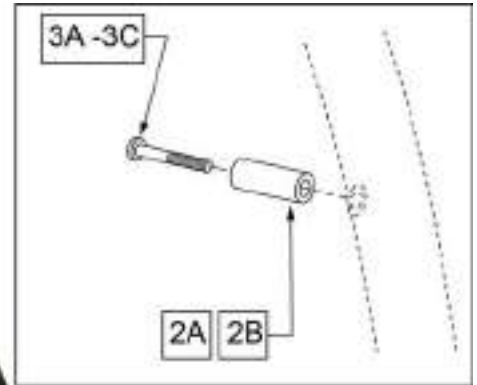
| Pos. | No. D'Item | Description           | Remarques                    |
|------|------------|-----------------------|------------------------------|
| 1    | 385237     | 16" X 1.75" PNEU TIRE |                              |
| 1    | 385250     | 20" PNEUMATIQUE       |                              |
| 1    | 385275     | 22" PNEUMATIQUE       | 22" x 1 3/8 (501mm)          |
| 1    | 385300     | 24" PNEUMATIQUE       | 24" x 1 3/8 (540mm)          |
| 1    | 385325     | 26" PNEUMATIQUE       | 26" x 1 3/8 (590mm)          |
| 1    | 384614     | 24" x 2.125 PNEU      | 24"x2 1/8 (540mm) used w/ M6 |

SEMI-DUR (FULL POLY)



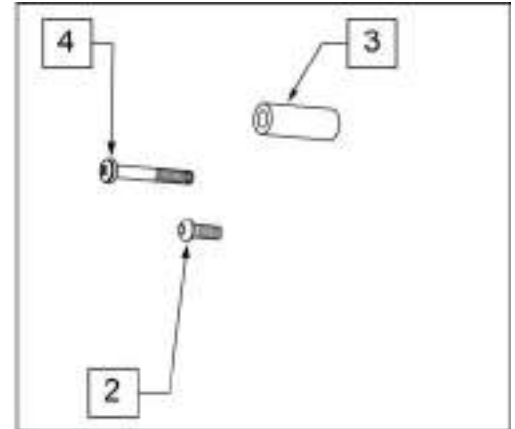
| Pos. | No. D'Item | Description  | Remarques   |
|------|------------|--------------|-------------|
| 1    | 386232     | 20" SEMI-DUR | 20"         |
| 1    | 386242     | 22" SEMI-DUR | 22" (501mm) |
| 1    | 386252     | 24" SEMI-DUR | 24" (540mm) |

**CERCEAU DE CONDUITE LISSE -ALUMINIUM ANODISÉ (MONTAGE VISSÉ)**



| Pos.    | No. D'Item | Description                      | Remarques             |
|---------|------------|----------------------------------|-----------------------|
| >>>>>   | >>>>>>>>>> | ROUES À RAYONS LITE              | >>>>>                 |
| 1,2A,3A | 159508     | 20PO CERC./ RAYONS LITE A/QUINC. | 20" RAYONS LITE       |
| 1,2A,3A | 159509     | 22PO CERC./ RAYONS LITE A/QUINC. | 22" (501) RAYONS LITE |
| 1,2A,3A | 159510     | 24PO CERC./ RAYONS LITE A/QUINC. | 24" (540) RAYONS LITE |
| 1,2A,3A | 159511     | 25PO CERC./ RAYONS LITE A/QUINC. | 25" (559) RAYONS LITE |
| 1,2A,3A | 159512     | 26PO CERC./ RAYONS LITE A/QUINC. | 26" (590) RAYONS LITE |
| 2A,3A   | 159513     | QUINC PR CERC. AL /RAYONS LITE   | RAYONS LITE, SET OF 6 |

**CERCEAU PLASTIFIÉ (MONTAGE VISSÉ)**



| Pos. | No. D'Item | Description                  | Remarques        |
|------|------------|------------------------------|------------------|
| >>>> | >>>>>>>>>  | PR ROUES À RAYONS LITE       | >>>>             |
| 1-3  | 425933     | 20" CERT PLAST A/QUINC.      | 20" RAYONS       |
| 1-3  | 425943     | 22" CERT PLAST A/QUINC.      | 22" (501) RAYONS |
| 1-3  | 426004     | 24" CERT PLAST A/QUINC.      | 24" (540) RAYONS |
| >>>> | >>>>>>>>>  | PR ROUES PLASTIFIÉS (MAG)    | >>>>             |
| 1,4  | 425935     | 20" CERC PLAST 6MAG A/QUINC. | 20" MAG          |
| 1,4  | 425953     | 22" CERC PLAST 6MAG A/QUINC. | 22" (501) MAG    |
| 1,4  | 426013     | 24" CERC PLAST 6MAG A/QUINC. | 24" (540) MAG    |



## CERCEAU COUPE NATURELLE (MONTAGE VISSÉ)

Note: Les mains courantes à vis sont utilisées avec des roues à rayons légers, des rayons et des roues mag à 6 rayons



| Pos.    | No. D'Item | Description                            | Remarques |
|---------|------------|--|-----------|
| >>>>>   | >>>>>>>>>> | CERC. PRÉHENSION NATUREL, PROFIL LEGER | >>>>>     |
| 1,3A,4A | 159516     | 22 CERC PREH PROF.LEGER A/QUINC.       | 22" (501) |
| 1,3A,4A | 159517     | 24 CERC PREH PROF.LEGER A/QUINC.       | 24" (540) |
| 1,3A,4A | 159518     | 25 CERC PREH PROF.LEGER A/QUINC.       | 25" (559) |
| 1,3A,4A | 159519     | 26 CERC PREH PROF.LEGER A/QUINC.       | 26" (590) |
| >>>>>   | >>>>>>>>>> | CERC. PRÉHENSION NATUREL, REGULIER     | >>>>>     |
| 1,3A,4A | 159520     | 22 CERC PREH REG. A/QUINC.             | 22" (501) |
| 1,3A,4A | 159521     | 24 CERC PREH REG. A/QUINC.             | 24" (540) |

| <b>Pos.</b> | <b>No. D'Item</b> | <b>Description</b>              | <b>Remarques</b>                         |
|-------------|-------------------|---------------------------------|--|
| 1,3A,4A     | 159522            | 25 CERC PREH REG. A/QUINC.      | 25" (559)                                |
| 1,3A,4A     | 159523            | 26 CERC PREH REG. A/QUINC.      | 26" (590)                                |
| 3A,4A       | 159524            | QUINC. CERC PROF. LEG. SET DE 6 | UTILISÉ A/RAYONS LITE & RAYONS; SET DE 6 |
| 3B          | 101932            | SPCR .194ID X .375 OD X .750    | UTILISÉ A/ MAG                           |
| 4B          | 281175            | 10-32 X 2 1/8 PAN PHIL SS       | UTILISÉ A/ MAG                           |

## CHAMBRE À AIR ET INSERT ANTI-CREVAISON

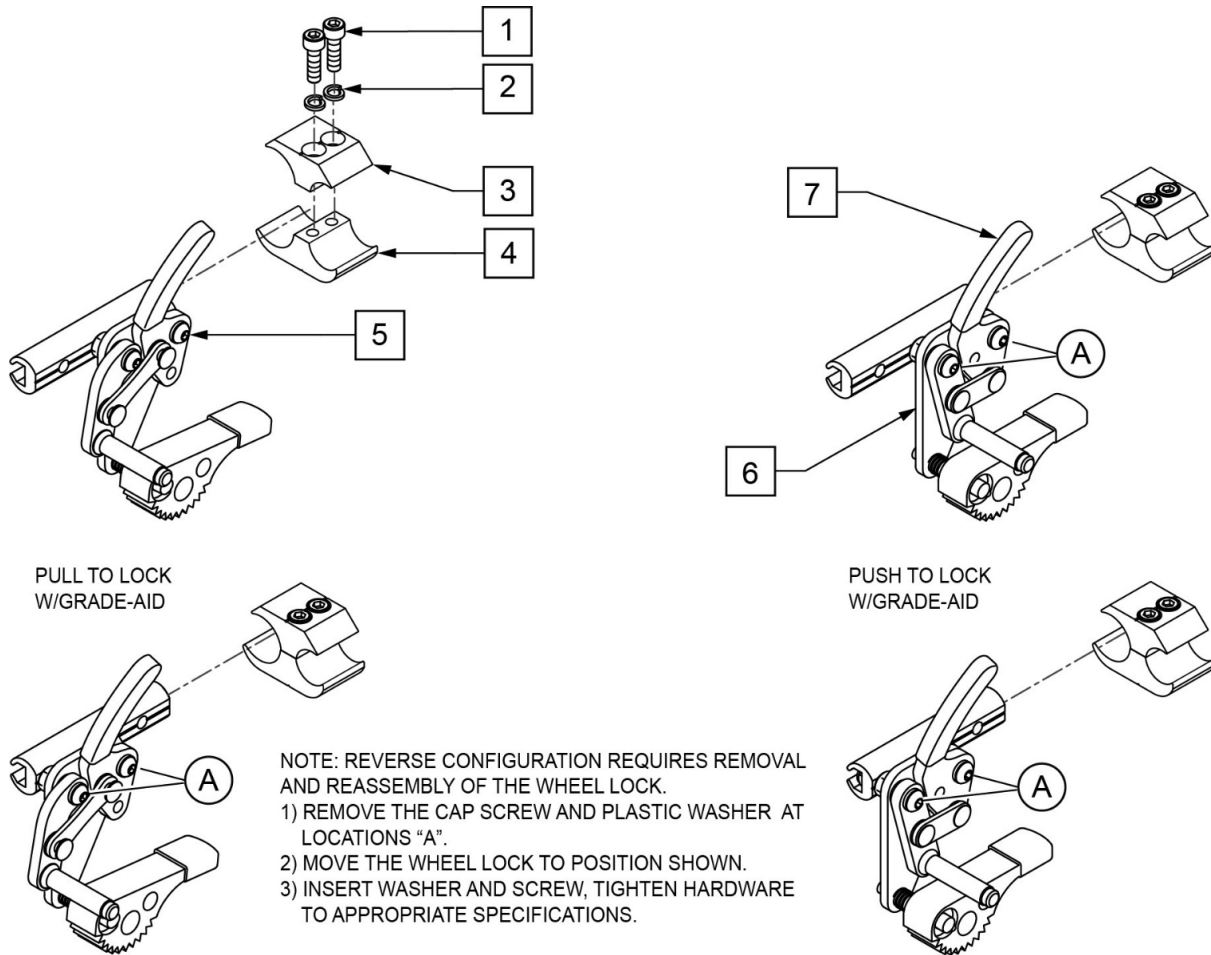


| Pos. | No. D'Item   | Description                         | Remarques         |
|------|--------------|-------------------------------------|-------------------|
| 1A   | Discontinued | Valves Presta Discontinués          |                   |
| 1A   | 384736       | chambre a air 12-1/2 x 2-1/4        |                   |
| 1A   | 384738       | CHAMBRE A AIR 16" X 1.75"           |                   |
| 1A   | 382255       | CHAMBRE À AIR 18"                   | 18" X 1-3/4" TUBE |
| 1A   | 382275       | 20" CHAMBRE A AIR                   | 20" 1-3/8" TUBE   |
| 1A   | 382300       | 22" CHAMBRE A AIR                   | 22" X 1-3/8" TUBE |
| 1A   | 382336       | CHAMBRE A AIR PRIMO 24" 25-540 SV   | 24" X 1" TUBE     |
| 1A   | 382325       | 24 X 1.3/8IN CHAMBRE A AIR REG.     |                   |
| 1A   | 382334       | TUBE INLINE 24 X 1.75               |                   |
| 1A   | 384551       | 26" X 1" TUBE SCHRADER              |                   |
| 1A   | 382350       | 26" TUBE                            | 26" X 1-3/8" TUBE |
| 1A   | 382361       | TUBE 26 X 1.5/1.95/ S/V             |                   |
| 1A   | 382365       | 26 X 1.25/1.5 TUBE SHRADER          |                   |
| 1A   | 382375       | 24" x 2.125 TUBE                    |                   |
| 1B   | 102972-001   | 12 1/2 PO INSERT ANTI-CREVAISON     | 12-1/2" X 2-1/4"  |
| 1B   | 102973-001   | 16IN INSERT ANTI-CREVAISON          | 16" X 1-3/4"      |
| 1B   | 102973-002   | 18IN INSERT ANTI-CREVAISON          | 18" X 1-3/4"      |
| 1B   | 102973-003   | 20IN INSERT ANTI-CREVAISON          | 20" X 1-3/8"      |
| 1B   | 102972-002   | INSERT ANTI-CREVAISON 20 X 2-1/8 P3 |                   |
| 1B   | 102973-004   | 22IN INSERT ANTI-CREVAISON          | 22" X 1-3/8"      |
| 1B   | 102973-005   | 24IN INSERT ANTI-CREVAISON          | 24" X 1-3/8"      |
| 1B   | 102972-003   | INSERT ANTI-CREVAISON 24 X 2-1/8    |                   |
| 1B   | 108259       | 26" INSERT ANTI-CREVAISON           | 26" X 1-3/8"      |

## POUSSER/TIRER AVEC SYSTÈME D'AIDE AU NIVELLEMENT

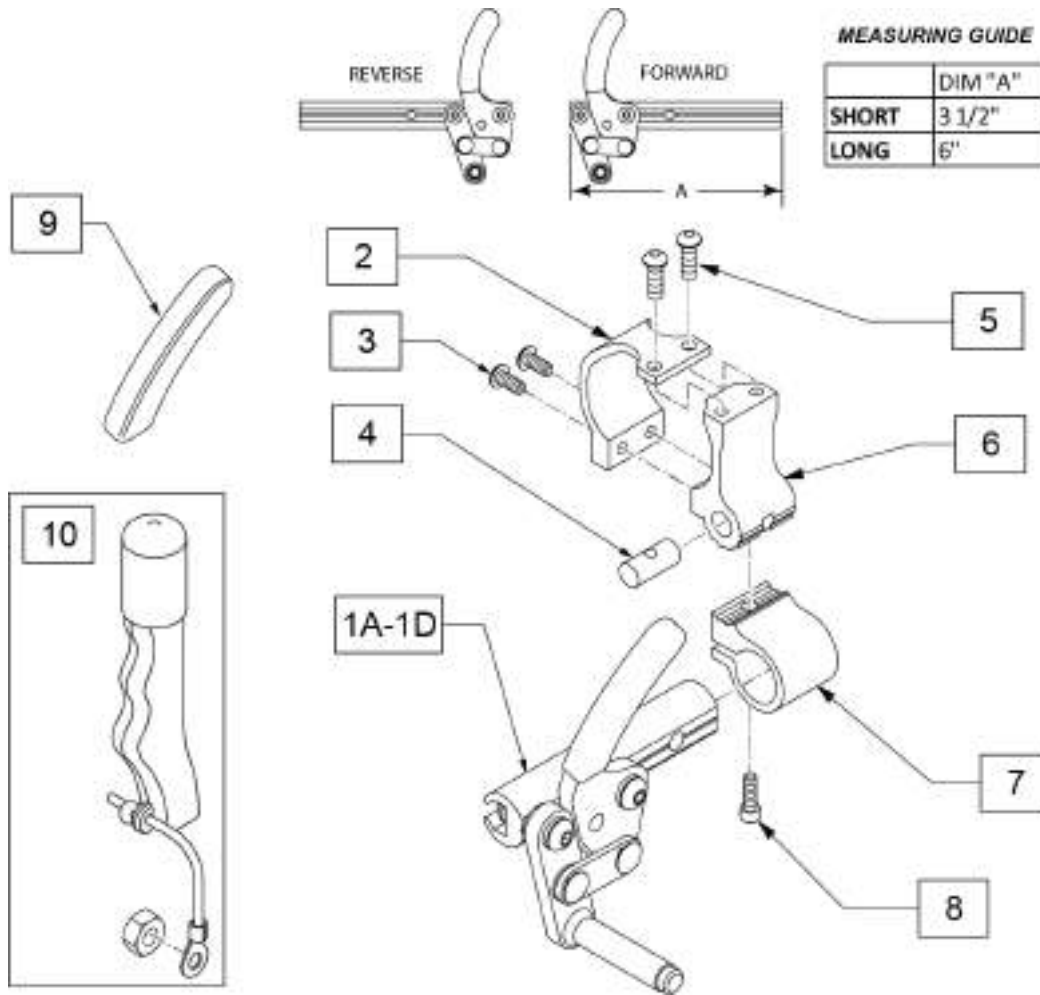
NOTE: PINCE DE FIXATION se monte sur un tube de 1" de diamètre.

Note: les verrous de roue pour les commandes de chaises ou de pièces de rechange expédiées à partir du 27/06/17 ont un montage amélioré Matériel; veuillez les remplacer par paires pour les chaises commandées avant le 27/06/17.



| Pos. | No. D'Item | Description                                   | Remarques      |
|------|------------|---|----------------|
| 1    | 107032     | SHCS 1/4-28 X 1 ROHS                          |                |
| 2    | 107367     | 1/4 RONDELLE VERROUILLAGE COL HAUT NOIR       |                |
| 1-4  | 107639     | ASSM. DE LA PINCE DE BLOCAGE DE ROUE          |                |
| 5    | 107667     | AIDE AU TIRAGE DE BLOCAGE DE ROUE GAU         | GAUCHE (TIR.)  |
| 5    | 107668     | AIDE AU TIRAGE DE BLOCAGE DE ROUE DR          | DROIT (TIR.)   |
| 6    | 107665     | AIDE À LA POUSSÉE DE BLOCAGE DE ROUE GAU      | GAUCHE (POUS.) |
| 6    | 107666     | AIDE À LA POUSSÉE DE BLOCAGE DE ROUE DR       | DROIT (POUS.)  |
| 7    | 104141     | COUVERCLE EN VINYLE DE BLOCAGE DE ROUE COURBE |                |

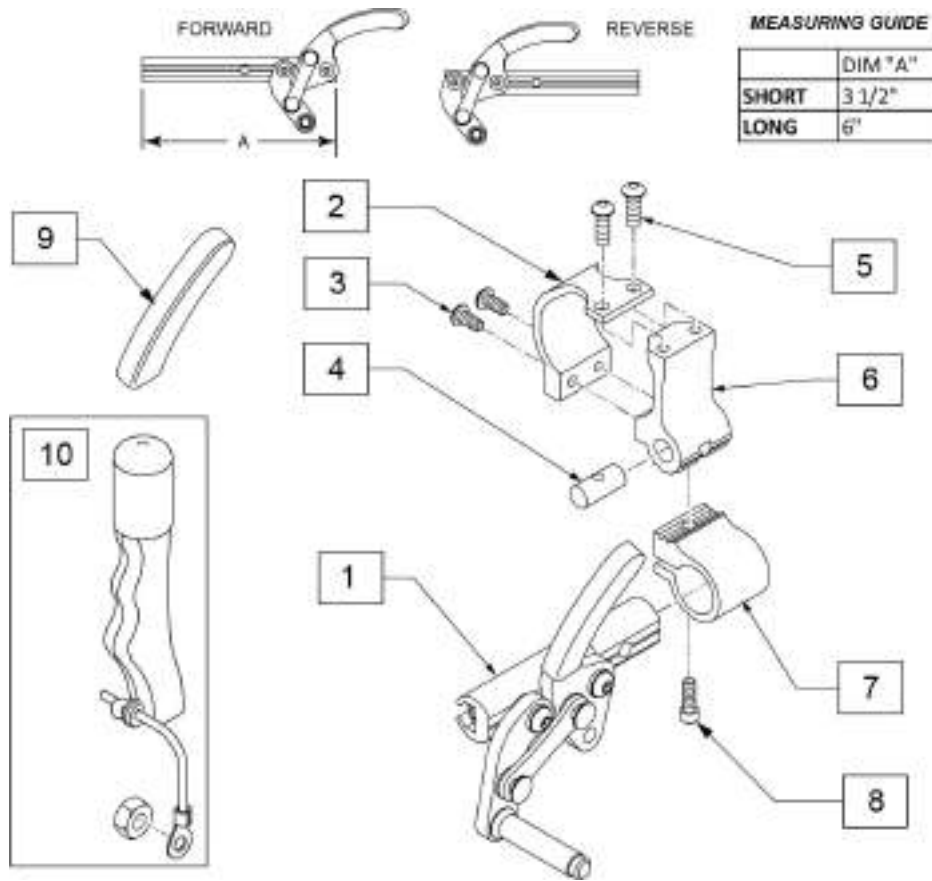
## BLOCAGE DE ROUE DE POUSSÉE À MONTAGE HAUT



| Pos.   | No. D'Item | Description   | Remarques                         |
|--------|------------|---|-----------------------------------|
| 1A     | 104216-001 | POUSS. À MONTAGE HAUT, DR                             | DROIT-AVANT-COURT                 |
| 1A     | 104216-002 | POUSS. À MONTAGE HAUT, GAU                            | GAUCHE-AVANT-COURT                |
| 1B     | 104216-003 | BLOCAGE DE ROUE POUS. DR INVR COURT                   | DROIT-INVERSE-COURT               |
| 1B     | 104216-004 | BLOCAGE DE ROUE POUS. GAU INVR COURT                  | GAUCHE-INVERSE-COURT              |
| 1C     | 104216-005 | BLOCAGE DE ROUE POUS. DR AVANT LNG                    | DROIT-AVANT-LONG                  |
| 1C     | 104216-006 | BLOCAGE DE ROUE POUS. GAU AVANT LNG                   | GAUCHE-AVANT-LONG                 |
| 1D     | 104216-007 | BLOCAGE DE ROUE POUS. DR INVR LNG                     | DROIT-INVERSE-LONG                |
| 1D     | 104216-008 | BLOCAGE DE ROUE POUS. GAU INVR LNG                    | GAUCHE-INVERSE-LONG               |
| 2-8    | 114441     | BLOCAGE DE ROUE CLAMP KIT                             |                                   |
| 9      | 104141     | COUVERCLE EN VINYLE DE BLOCAGE DE ROUE COURBE         |                                   |
| 10     | 161930     | BLOCAGE DE ROUE EXT ASSY (PAIR) KIT                   | Pair                              |
| 1A,2-9 | 159456     | BLC DR A MH POUS. DR AVANT COURT KIT                  | KIT COMPLET, DROIT-AVANT-COURT    |
| 1A,2-9 | 159457     | BLC DR A MH POUS. GAU AVANT COURT KIT                 | KIT COMPLET, GAUCHE-AVANT-COURT   |
| 1B,2-9 | 159458     | BLC DR A MH POUS. DR INVR COURT KIT                   | KIT COMPLET, DROIT-INVERSE-COURT  |
| 1B,2-9 | 159459     | BLC DR A MH POUS. GAU INVR COURT KIT                  | KIT COMPLET, GAUCHE-INVERSE-COURT |
| 1C,2-9 | 159460     | BLC DR A MH POUS. DR AVANT LNG KIT                    | KIT COMPLET, DROIT-AVANT-LONG     |
| 1C,2-9 | 159461     | BLC DR A MH POUS. GAU AVANT LNG KIT                   | KIT COMPLET, GAUCHE-AVANT-LONG    |
| 1D,2-9 | 159462     | BLC DR A MH POUS. DR INVR LNG KIT                     | KIT COMPLET, DROIT-INVERSE-LONG   |
| 1D,2-9 | 159463     | BLC DR A MH POUS. GAU INVR LNG KIT                    | KIT COMPLET, GAUCHE-INVERSE-LONG  |
| 3-5,8  | 159464     | KIT DE FIXATION DE BLOCAGE DE ROUE À MONTAGE SURÉLEVÉ |                                   |

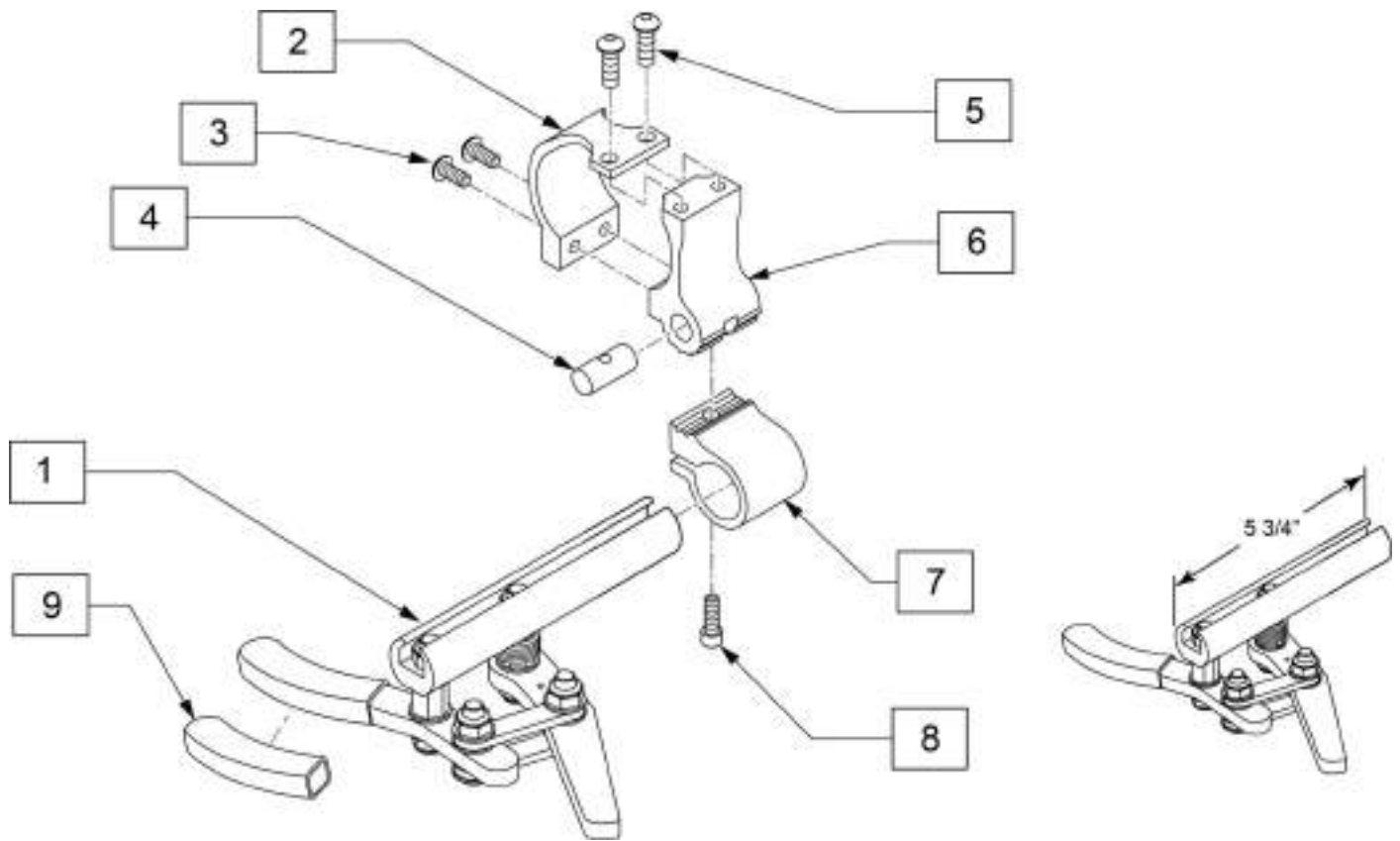
## BLOCAGE DE ROUE DE TIRAGE HAUT

Note: les verrous de roue pour les commandes de chaises ou de pièces de rechange expédiées à partir du 27/06/17 ont un montage amélioréMatériel; veuillez les remplacer par paires pour les chaises commandées avant le 27/06/17.






| Pos.   | No. D'Item | Description                                       | Remarques                         |
|--------|------------|---|-----------------------------------|
| 1A     | 104227-001 | BLOCAGE DE ROUE TIR. DR AVANT COURT               | DROIT-AVANT-COURT                 |
| 1A     | 104227-002 | BLOCAGE DE ROUE TIR. GAU AVANT COURT              | GAUCHE-AVANT-COURT                |
| 1B     | 104227-003 | BLOCAGE DE ROUE TIR. DR INVR COURT                | DROIT-INVERSE-COURT               |
| 1B     | 104227-004 | BLOCAGE DE ROUE TIR. GAU INVR COURT               | GAUCHE-INVERSE-COURT              |
| 1C     | 104227-005 | BLOCAGE DE ROUE TIR. DR AVANT LNG                 | DROIT-AVANT-LONG                  |
| 1C     | 104227-006 | BLOCAGE DE ROUE TIR. GAU AVANT LNG                | GAUCHE-AVANT-LONG                 |
| 1D     | 104227-007 | BLOCAGE DE ROUE TIR. DR INVR LNG                  | DROIT-INVERSE-LONG                |
| 1D     | 104227-008 | BLOCAGE DE ROUE TIR. GAU INVR LNG                 | GAUCHE-INVERSE-LONG               |
| 9      | 104141     | COUVERCLE EN VINYLE DE BLOCAGE DE ROUE COURBE     |                                   |
| 10     | 161930     | BLOCAGE DE ROUE EXT ASSY (PAIR) KIT               | Paire                             |
| 2-8    | 114441     | KIT DE PINCES DE BLOCAGE DE ROUE                  |                                   |
| 3-5,8  | 159464     | KIT DE FIXATION DE BLOCAGE DE ROUE À MONTAGE HAUT |                                   |
| 1A,2-9 | 159465     | BLC DR A MH TIR. DR AVANT COURT KIT               | KIT COMPLET, DROIT-AVANT-COURT    |
| 1A,2-9 | 159466     | BLC DR A MH TIR. GAU AVANT COURT KIT              | KIT COMPLET, GAUCHE-AVANT-COURT   |
| 1B,2-9 | 159467     | BLC DR A MH TIR. DR INVR COURT KIT                | KIT COMPLET, DROIT-INVERSE-COURT  |
| 1B,2-9 | 159468     | BLC DR A MH TIR. GAU INVR COURT KIT               | KIT COMPLET, GAUCHE-INVERSE-COURT |
| 1C,2-9 | 159469     | BLC DR A MH TIR. DR AVANT LNG KIT                 | KIT COMPLET, DROIT-AVANT-LONG     |
| 1C,2-9 | 159470     | BLC DR A MH TIR. GAU AVANT LNG KIT                | KIT COMPLET, GAUCHE-AVANT-LONG    |
| 1D,2-9 | 159471     | BLC DR A MH TIR. DR INVR LNG KIT                  | KIT COMPLET, DROIT-INVERSE-LONG   |
| 1D,2-9 | 159472     | BLC DR A MH TIR. GAU INVR LNG KIT                 | KIT COMPLET, GAUCHE-INVERSE-LONG  |

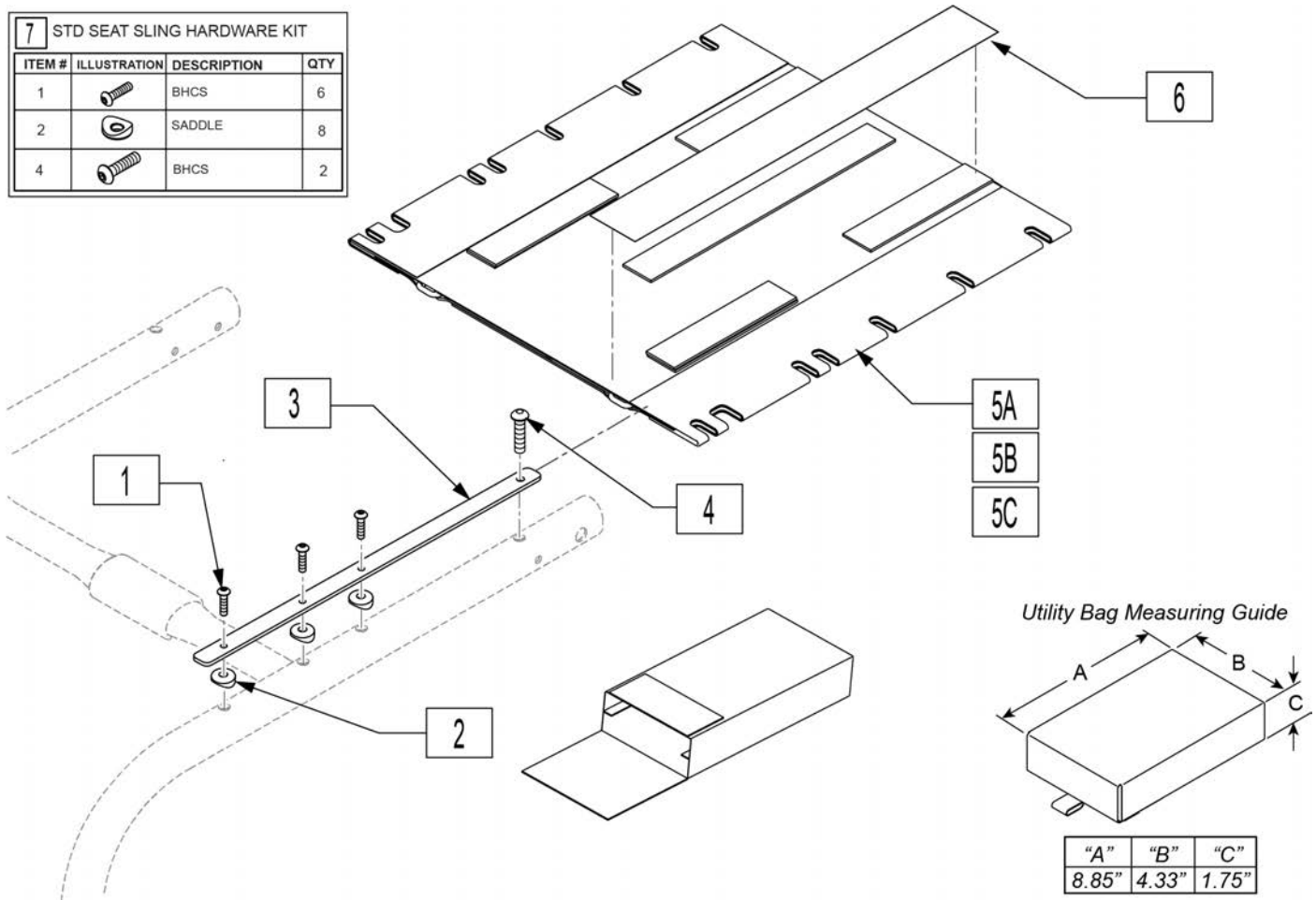
## VERROUILLAGE DE ROUE À CISEAUX ERGO



| Pos.  | No. D'Item | Description                                 | Remarques |
|-------|------------|---|-----------|
| 1     | 104726-001 | CISEAUX ERGO, DR                            | DROIT     |
| 1     | 104726-002 | CISEAUX ERGO, GAU                           | GAUCHE    |
| 2-8   | 114441     | KIT DE PINCES DE BLOCAGE DE ROUE            |           |
| 1-8   | 159473     | KIT DE CISEAUX ERGO DR                      | DROIT     |
| 1-8   | 159474     | KIT DE CISEAUX ERGO GAU                     | GAUCHE    |
| 3-5,8 | 159464     | KIT DE FIXN DE BLOC. DE ROUE À MONTAGE HAUT |           |

## ÉLINGUE DE SIÈGE STANDARD

| 7 STD SEAT SLING HARDWARE KIT |   |             |     |
|-------------------------------|---|-------------|-----|
| ITEM #                        | ILLUSTRATION  | DESCRIPTION | QTY |
| 1                             |  | BHCS        | 6   |
| 2                             |  | SADDLE      | 8   |
| 4                             |  | BHCS        | 2   |



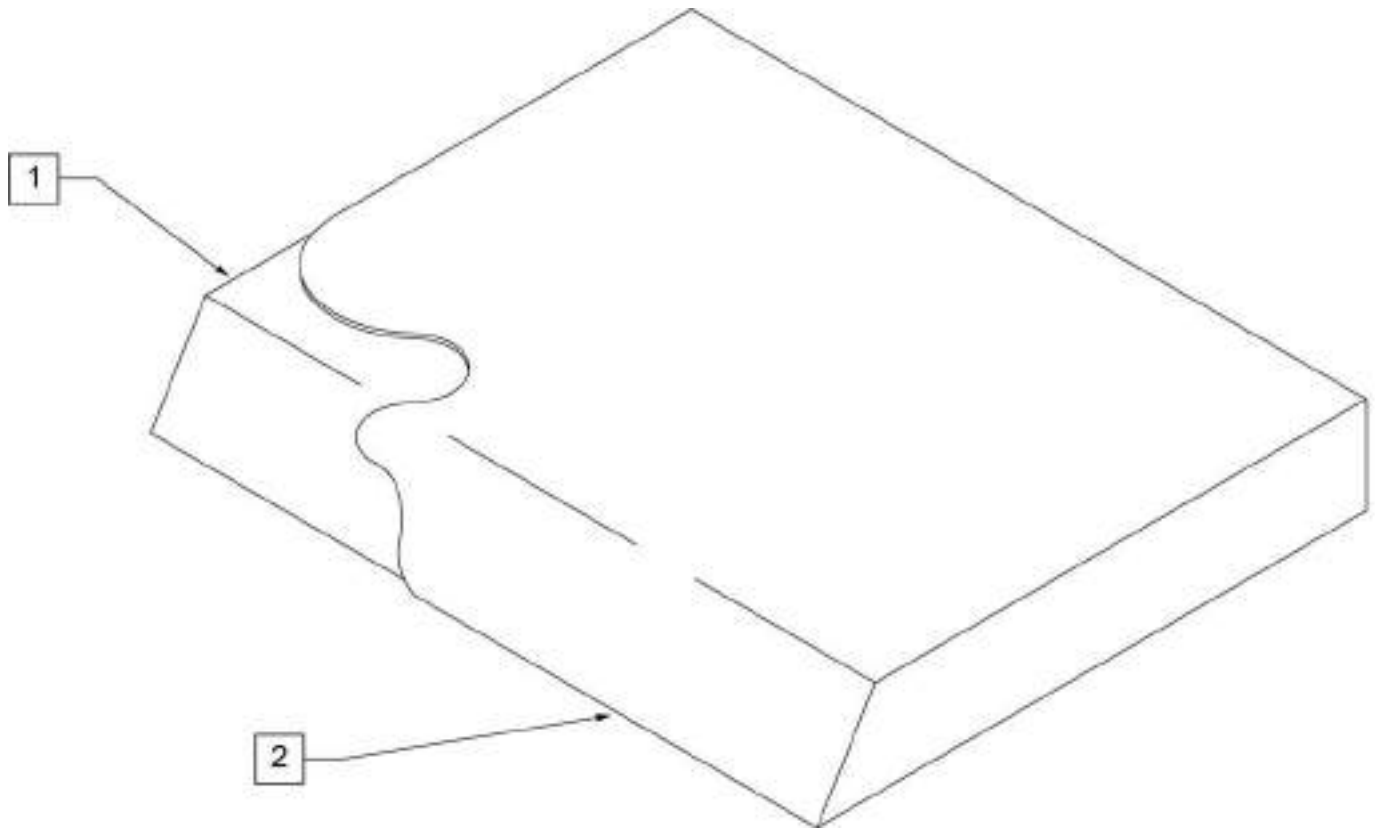
| Pos. | No. D'Item | Description                        | Remarques                           |
|------|------------|------------------------------------|-------------------------------------|
| 1-4  | 164896     | KIT RAILS DE SIEGE 12"             | Paire; pour 12" profondeur de siège |
| 1-4  | 164897     | KIT RAILS DE SIEGE 13"             | Paire; pour 13" profondeur de siège |
| 1-4  | 164898     | KIT RAILS DE SIEGE 14"             | Paire; pour 14" profondeur de siège |
| 1-4  | 164899     | KIT RAILS DE SIEGE 15"             | Paire; pour 15" profondeur de siège |
| 1-4  | 164900     | KIT RAILS DE SIEGE 16"             | Paire; pour 16" profondeur de siège |
| 1-4  | 164901     | KIT RAILS DE SIEGE 17"             | Paire; pour 17" profondeur de siège |
| 1-4  | 164902     | KIT RAILS DE SIEGE 18"             | Paire; pour 18" profondeur de siège |
| 1-4  | 164903     | KIT RAILS DE SIEGE 19"             | Paire; pour 19" profondeur de siège |
| 1-4  | 164904     | KIT RAILS DE SIEGE 20"             | Paire; pour 20" profondeur de siège |
| 6    | 901169     | BANDE VELCRO® 2" PR TOILE DE SIEGE |                                     |
| 7    | 164905     | QUINC POUR TOILE DE SIEGE          | Quinc. Complete pour 2 côtés        |
| 5A   | 109466     | TOILE DE SIÈGE, REG, 12 x 11       | Pour 12"x12'                        |
| 5A   | 109467     | TOILE DE SIÈGE, REG, 12 x 12       | Pour 12"x13"                        |
| 5A   | 109468     | TOILE DE SIÈGE, REG, 12 x 13       | Pour 12"x14"                        |
| 5A   | 109469     | TOILE DE SIÈGE, REG, 12 x 14       | Pour 12"x15"                        |
| 5A   | 109470     | TOILE DE SIÈGE, REG, 12 x 15       | Pour 12"x16"                        |
| 5A   | 109471     | TOILE DE SIÈGE, REG, 12 x 16       | Pour 12"x17"                        |
| 5A   | 109472     | TOILE DE SIÈGE, REG, 12 x 17       | Pour 12"x18"                        |
| 5A   | 109473     | TOILE DE SIÈGE, REG, 12 x 18       | Pour 12"x19"                        |
| 5A   | 109474     | TOILE DE SIÈGE, REG, 13 x 11       | Pour 13"x12"                        |
| 5A   | 109475     | TOILE DE SIÈGE, REG, 13 x 12       | Pour 13"x13"                        |
| 5A   | 109476     | TOILE DE SIÈGE, REG, 13 x 13       | Pour 13"x14"                        |



| Pos. | No. D'Item | Description                  | Remarques    |
|------|------------|------------------------------|--------------|
| 5A   | 109477     | TOILE DE SIÈGE, REG, 13 x 14 | Pour 13"x15" |
| 5A   | 109478     | TOILE DE SIÈGE, REG, 13 x 15 | Pour 13"x16" |
| 5A   | 109479     | TOILE DE SIÈGE, REG, 13 x 16 | Pour 13"x17" |
| 5A   | 109480     | TOILE DE SIÈGE, REG, 13 x 17 | Pour 13"x18" |
| 5A   | 109481     | TOILE DE SIÈGE, REG, 13 x 18 | Pour 13"x19" |
| 5A   | 109482     | TOILE DE SIÈGE, REG, 14 x 11 | Pour 14"x12" |
| 5A   | 109483     | TOILE DE SIÈGE, REG, 14 x 12 | Pour 14"x13" |
| 5A   | 109484     | TOILE DE SIÈGE, REG, 14 x 13 | Pour 14"x14" |
| 5A   | 109485     | TOILE DE SIÈGE, REG, 14 x 14 | Pour 14"x15" |
| 5A   | 109486     | TOILE DE SIÈGE, REG, 14 x 15 | Pour 14"x16" |
| 5A   | 109487     | TOILE DE SIÈGE, REG, 14 x 16 | Pour 14"x17" |
| 5A   | 109488     | TOILE DE SIÈGE, REG, 14 x 17 | Pour 14"x18" |
| 5A   | 109489     | TOILE DE SIÈGE, REG, 14 x 18 | Pour 14"x19" |
| 5A   | 109490     | TOILE DE SIÈGE, REG, 14 x 19 | Pour 14"x20" |
| 5A   | 109491     | TOILE DE SIÈGE, REG, 15 x 11 | Pour 15"x12" |
| 5A   | 109492     | TOILE DE SIÈGE, REG, 15 x 12 | Pour 15"x13" |
| 5A   | 109493     | TOILE DE SIÈGE, REG, 15 x 13 | Pour 15"x14" |
| 5A   | 109494     | TOILE DE SIÈGE, REG, 15 x 14 | Pour 15"x15" |
| 5A   | 109495     | TOILE DE SIÈGE, REG, 15 x 15 | Pour 15"x16" |
| 5A   | 109496     | TOILE DE SIÈGE, REG, 15 x 16 | Pour 15"x17" |
| 5A   | 109497     | TOILE DE SIÈGE, REG, 15 x 17 | Pour 15"x18" |
| 5A   | 109498     | TOILE DE SIÈGE, REG, 15 x 18 | Pour 15"x19" |
| 5A   | 109499     | TOILE DE SIÈGE, REG, 15 x 19 | Pour 15"x20" |
| 5A   | 109500     | TOILE DE SIÈGE, REG, 16 x 11 | Pour 16"x12" |
| 5A   | 109501     | TOILE DE SIÈGE, REG, 16 x 12 | Pour 16"x13" |
| 5A   | 109502     | TOILE DE SIÈGE, REG, 16 x 13 | Pour 16"x14" |
| 5A   | 109503     | TOILE DE SIÈGE, REG, 16 x 14 | Pour 16"x15" |
| 5A   | 109504     | TOILE DE SIÈGE, REG, 16 x 15 | Pour 16"x16" |
| 5A   | 109505     | TOILE DE SIÈGE, REG, 16 x 16 | Pour 16"x17" |
| 5A   | 109506     | TOILE DE SIÈGE, REG, 16 x 17 | Pour 16"x18" |
| 5A   | 109507     | TOILE DE SIÈGE, REG, 16 x 18 | Pour 16"x19" |
| 5A   | 109508     | TOILE DE SIÈGE, REG, 16 x 19 | Pour 16"x20" |
| 5A   | 109509     | TOILE DE SIÈGE, REG, 17 x 11 | Pour 17"x12" |
| 5A   | 109510     | TOILE DE SIÈGE, REG, 17 x 12 | Pour 17"x13" |
| 5A   | 109511     | TOILE DE SIÈGE, REG, 17 x 13 | Pour 17"x14" |
| 5A   | 109512     | TOILE DE SIÈGE, REG, 17 x 14 | Pour 17"x15" |
| 5A   | 109513     | TOILE DE SIÈGE, REG, 17 x 15 | Pour 17"x16" |
| 5A   | 109514     | TOILE DE SIÈGE, REG, 17 x 16 | Pour 17"x17" |
| 5A   | 109515     | TOILE DE SIÈGE, REG, 17 x 17 | Pour 17"x18" |
| 5A   | 109516     | TOILE DE SIÈGE, REG, 17 x 18 | Pour 17"x19" |
| 5A   | 109517     | TOILE DE SIÈGE, REG, 17 x 19 | Pour 17"x20" |
| 5A   | 109518     | TOILE DE SIÈGE, REG, 18 x 11 | Pour 18"x12" |
| 5A   | 109519     | TOILE DE SIÈGE, REG, 18 x 12 | Pour 18"x13" |
| 5A   | 109520     | TOILE DE SIÈGE, REG, 18 x 13 | Pour 18"x14" |
| 5A   | 109521     | TOILE DE SIÈGE, REG, 18 x 14 | Pour 18"x15" |
| 5A   | 109522     | TOILE DE SIÈGE, REG, 18 x 15 | Pour 18"x16" |
| 5A   | 109523     | TOILE DE SIÈGE, REG, 18 x 16 | Pour 18"x17" |
| 5A   | 109524     | TOILE DE SIÈGE, REG, 18 x 17 | Pour 18"x18" |
| 5A   | 109525     | TOILE DE SIÈGE, REG, 18 x 18 | Pour 18"x19" |
| 5A   | 109526     | TOILE DE SIÈGE, REG, 18 x 19 | Pour 18"x20" |
| 5A   | 109527     | TOILE DE SIÈGE, REG, 19 x 11 | Pour 19"x12" |
| 5A   | 109528     | TOILE DE SIÈGE, REG, 19 x 12 | Pour 19"x13" |
| 5A   | 109529     | TOILE DE SIÈGE, REG, 19 x 13 | Pour 19"x14" |
| 5A   | 109530     | TOILE DE SIÈGE, REG, 19 x 14 | Pour 19"x15" |
| 5A   | 109531     | TOILE DE SIÈGE, REG, 19 x 15 | Pour 19"x16" |
| 5A   | 109532     | TOILE DE SIÈGE, REG, 19 x 16 | Pour 19"x17" |
| 5A   | 109533     | TOILE DE SIÈGE, REG, 19 x 17 | Pour 19"x18" |

| <b>Pos.</b> | <b>No. D'Item</b> | <b>Description</b>           | <b>Remarques</b> |
|-------------|-------------------|------------------------------|------------------|
| 5A          | 109534            | TOILE DE SIÈGE, REG, 19 x 18 | Pour 19"x19"     |
| 5A          | 109535            | TOILE DE SIÈGE, REG, 19 x 19 | Pour 19"x20"     |
| 5A          | 109536            | TOILE DE SIÈGE, REG, 20 x 11 | Pour 20"x12"     |
| 5A          | 109537            | TOILE DE SIÈGE, REG, 20 x 12 | Pour 20"x13"     |
| 5A          | 109538            | TOILE DE SIÈGE, REG, 20 x 13 | Pour 20"x14"     |
| 5A          | 109539            | TOILE DE SIÈGE, REG, 20 x 14 | Pour 20"x15"     |
| 5A          | 109540            | TOILE DE SIÈGE, REG, 20 x 15 | Pour 20"x16"     |
| 5A          | 109541            | TOILE DE SIÈGE, REG, 20 x 16 | Pour 20"x17"     |
| 5A          | 109542            | TOILE DE SIÈGE, REG, 20 x 17 | Pour 20"x18"     |
| 5A          | 109543            | TOILE DE SIÈGE, REG, 20 x 18 | Pour 20"x19"     |
| 5A          | 109544            | TOILE DE SIÈGE, REG, 20 x 19 | Pour 20"x20"     |

**COUSSIN DE SIÈGE 2"**

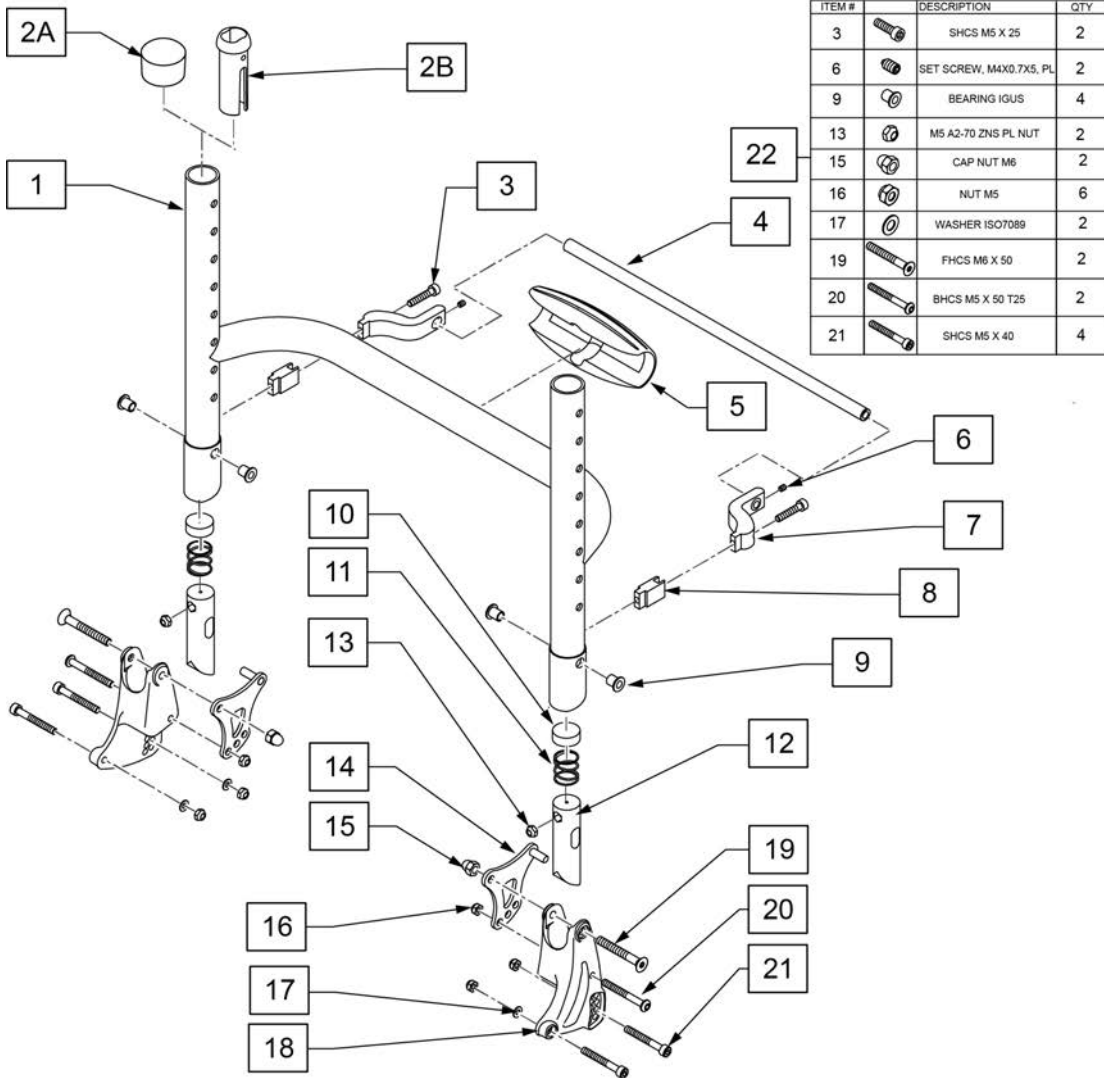


| Pos. | No. D'Item | Description                     | Pos. | No. D'Item | Description                     |
|------|------------|---------------------------------|------|------------|---------------------------------|
| >>>> |            | 10" LARGEUR DU COUSSIN          | 1,2  | 700102     | COUSSIN DE SIEGE 12" X 10" X 2" |
| 1,2  | 700025     | COUSSIN DE SIEGE 10" X 8" X 2"  | 1,2  | 700112     | COUSSIN DE SIEGE 12" X 11" X 2" |
| 1,2  | 700026     | COUSSIN DE SIEGE 10" X 9" X 2"  | 1,2  | 700122     | COUSSIN DE SIEGE 12" X 12" X 2" |
| 1,2  | 700027     | COUSSIN DE SIEGE 10" X 10" X 2" | 1,2  | 700132     | COUSSIN DE SIEGE 12" X 13" X 2" |
| 1,2  | 700028     | COUSSIN DE SIEGE 10" X 11" X 2" | 1,2  | 700142     | COUSSIN DE SIEGE 12" X 14" X 2" |
| 1,2  | 700029     | COUSSIN DE SIEGE 10" X 12" X 2" | 1,2  | 700152     | COUSSIN DE SIEGE 12" X 15" X 2" |
| 1,2  | 700035     | COUSSIN DE SIEGE 10" X 13" X 2" | 1,2  | 700162     | COUSSIN DE SIEGE 12" X 16" X 2" |
| 1,2  | 700045     | COUSSIN DE SIEGE 10" X 14" X 2" | 1,2  | 700172     | COUSSIN DE SIEGE 12" X 17" X 2" |
| >>>> |            | 11" LARGEUR DU COUSSIN          | 1,2  | 700182     | COUSSIN DE SIEGE 12" X 18" X 2" |
| 1,2  | 700055     | COUSSIN DE SIEGE 11" X 8" X 2"  | 1,2  | 700192     | COUSSIN DE SIEGE 12" X 19" X 2" |
| 1,2  | 700056     | COUSSIN DE SIEGE 11" X 9" X 2"  | >>>> |            | 13" LARGEUR DU COUSSIN          |
| 1,2  | 700002     | COUSSIN DE SIEGE 11" X 10" X 2" | 1,2  | 700207     | COUSSIN DE SIEGE 13" X 8" X 2"  |
| 1,2  | 700012     | COUSSIN DE SIEGE 11" X 11" X 2" | 1,2  | 700208     | COUSSIN DE SIEGE 13" X 9" X 2"  |
| 1,2  | 700022     | COUSSIN DE SIEGE 11" X 12" X 2" | 1,2  | 700202     | COUSSIN DE SIEGE 13" X 10" X 2" |
| 1,2  | 700032     | COUSSIN DE SIEGE 11" X 13" X 2" | 1,2  | 700212     | COUSSIN DE SIEGE 13" X 11" X 2" |
| 1,2  | 700042     | COUSSIN DE SIEGE 11" X 14" X 2" | 1,2  | 700222     | COUSSIN DE SIEGE 13" X 12" X 2" |
| 1,2  | 700052     | COUSSIN DE SIEGE 11" X 15" X 2" | 1,2  | 700232     | COUSSIN DE SIEGE 13" X 13" X 2" |
| 1,2  | 700062     | COUSSIN DE SIEGE 11" X 16" X 2" | 1,2  | 700242     | COUSSIN DE SIEGE 13" X 14" X 2" |
| 1,2  | 700072     | COUSSIN DE SIEGE 11" X 17" X 2" | 1,2  | 700252     | COUSSIN DE SIEGE 13" X 15" X 2" |
| 1,2  | 700082     | COUSSIN DE SIEGE 11" X 18" X 2" | 1,2  | 700262     | COUSSIN DE SIEGE 13" X 16" X 2" |
| >>>> |            | 12" LARGEUR DU COUSSIN          | 1,2  | 700272     | COUSSIN DE SIEGE 13" X 17" X 2" |
| 1,2  | 700107     | COUSSIN DE SIEGE 12" X 8" X 2"  | 1,2  | 700277     | COUSSIN DE SIEGE 13" X 18" X 2" |
| 1,2  | 700108     | COUSSIN DE SIEGE 12" X 9" X 2"  | 1,2  | 700267     | COUSSIN DE SIEGE 13" X 19" X 2" |

| Pos. | No. D'Item | Description                     | Pos. | No. D'Item | Description                     |
|------|------------|---------------------------------|------|------------|---------------------------------|
| >>>> |            | 14" LARGEUR DU COUSSIN          | 1,2  | 700692     | COUSSIN DE SIEGE 18" X 13" X 2" |
| 1,2  | 700287     | COUSSIN DE SIEGE 14" X 8" X 2"  | 1,2  | 700702     | COUSSIN DE SIEGE 18" X 14" X 2" |
| 1,2  | 700288     | COUSSIN DE SIEGE 14" X 9" X 2"  | 1,2  | 700712     | COUSSIN DE SIEGE 18" X 15" X 2" |
| 1,2  | 700282     | COUSSIN DE SIEGE 14" X 10" X 2" | 1,2  | 700722     | COUSSIN DE SIEGE 18" X 16" X 2" |
| 1,2  | 700292     | COUSSIN DE SIEGE 14" X 11" X 2" | 1,2  | 700732     | COUSSIN DE SIEGE 18" X 17" X 2" |
| 1,2  | 700302     | COUSSIN DE SIEGE 14" X 12" X 2" | 1,2  | 700742     | COUSSIN DE SIEGE 18" X 18" X 2" |
| 1,2  | 700312     | COUSSIN DE SIEGE 14" X 13" X 2" | 1,2  | 700752     | COUSSIN DE SIEGE 18" X 19" X 2" |
| 1,2  | 700322     | COUSSIN DE SIEGE 14" X 14" X 2" | 1,2  | 700762     | COUSSIN DE SIEGE 18" X 20" X 2" |
| 1,2  | 700332     | COUSSIN DE SIEGE 14" X 15" X 2" | 1,2  | 700772     | COUSSIN DE SIEGE 18" X 21" X 2" |
| 1,2  | 700342     | COUSSIN DE SIEGE 14" X 16" X 2" | 1,2  | 702114     | COUSSIN DE SIEGE 18" X 22" X 2" |
| 1,2  | 700352     | COUSSIN DE SIEGE 14" X 17" X 2" | >>>> |            | 19" LARGEUR DU COUSSIN          |
| 1,2  | 700362     | COUSSIN DE SIEGE 14" X 18" X 2" | 1,2  | 700782     | COUSSIN DE SIEGE 19" X 12" X 2" |
| 1,2  | 700372     | COUSSIN DE SIEGE 14" X 19" X 2" | 1,2  | 700792     | COUSSIN DE SIEGE 19" X 13" X 2" |
| 1,2  | 700382     | COUSSIN DE SIEGE 14" X 20" X 2" | 1,2  | 700802     | COUSSIN DE SIEGE 19" X 14" X 2" |
| 1,2  | 700392     | COUSSIN DE SIEGE 14" X 21" X 2" | 1,2  | 700812     | COUSSIN DE SIEGE 19" X 15" X 2" |
| 1,2  | 702110     | COUSSIN DE SIEGE 14" X 22" X 2" | 1,2  | 700822     | COUSSIN DE SIEGE 19" X 16" X 2" |
| >>>> |            | 15" LARGEUR DU COUSSIN          | 1,2  | 700832     | COUSSIN DE SIEGE 19" X 17" X 2" |
| 1,2  | 700398     | COUSSIN DE SIEGE 15" X 11" X 2" | 1,2  | 700842     | COUSSIN DE SIEGE 19" X 18" X 2" |
| 1,2  | 700402     | COUSSIN DE SIEGE 15" X 12" X 2" | 1,2  | 700852     | COUSSIN DE SIEGE 19" X 19" X 2" |
| 1,2  | 700412     | COUSSIN DE SIEGE 15" X 13" X 2" | 1,2  | 700862     | COUSSIN DE SIEGE 19" X 20" X 2" |
| 1,2  | 700422     | COUSSIN DE SIEGE 15" X 14" X 2" | 1,2  | 700872     | COUSSIN DE SIEGE 19" X 21" X 2" |
| 1,2  | 700432     | COUSSIN DE SIEGE 15" X 15" X 2" | 1,2  | 702115     | COUSSIN DE SIEGE 19" X 22" X 2" |
| 1,2  | 700442     | COUSSIN DE SIEGE 15" X 16" X 2" | >>>> |            | 20" LARGEUR DU COUSSIN          |
| 1,2  | 700452     | COUSSIN DE SIEGE 15" X 17" X 2" | 1,2  | 700882     | COUSSIN DE SIEGE 20" X 12" X 2" |
| 1,2  | 700462     | COUSSIN DE SIEGE 15" X 18" X 2" | 1,2  | 700892     | COUSSIN DE SIEGE 20" X 13" X 2" |
| 1,2  | 700472     | COUSSIN DE SIEGE 15" X 19" X 2" | 1,2  | 700902     | COUSSIN DE SIEGE 20" X 14" X 2" |
| 1,2  | 700482     | COUSSIN DE SIEGE 15" X 20" X 2" | 1,2  | 700912     | COUSSIN DE SIEGE 20" X 15" X 2" |
| 1,2  | 700492     | COUSSIN DE SIEGE 15" X 21" X 2" | 1,2  | 700922     | COUSSIN DE SIEGE 20" X 16" X 2" |
| 1,2  | 702111     | COUSSIN DE SIEGE 15" X 22" X 2" | 1,2  | 700932     | COUSSIN DE SIEGE 20" X 17" X 2" |
| >>>> |            | 16" LARGEUR DU COUSSIN          | 1,2  | 700942     | COUSSIN DE SIEGE 20" X 18" X 2" |
| 1,2  | 700498     | COUSSIN DE SIEGE 16" X 11" X 2" | 1,2  | 700952     | COUSSIN DE SIEGE 20" X 19" X 2" |
| 1,2  | 700502     | COUSSIN DE SIEGE 16" X 12" X 2" | 1,2  | 700962     | COUSSIN DE SIEGE 20" X 20" X 2" |
| 1,2  | 700512     | COUSSIN DE SIEGE 16" X 13" X 2" | 1,2  | 700972     | COUSSIN DE SIEGE 20" X 21" X 2" |
| 1,2  | 700522     | COUSSIN DE SIEGE 16" X 14" X 2" | 1,2  | 702116     | COUSSIN DE SIEGE 20" X 22" X 2" |
| 1,2  | 700532     | COUSSIN DE SIEGE 16" X 15" X 2" | >>>> |            | 21" LARGEUR DU COUSSIN          |
| 1,2  | 700542     | COUSSIN DE SIEGE 16" X 16" X 2" | 1,2  | 702080     | COUSSIN DE SIEGE 21" X 13" X 2" |
| 1,2  | 700552     | COUSSIN DE SIEGE 16" X 17" X 2" | 1,2  | 702081     | COUSSIN DE SIEGE 21" X 14" X 2" |
| 1,2  | 700562     | COUSSIN DE SIEGE 16" X 18" X 2" | 1,2  | 702082     | COUSSIN DE SIEGE 21" X 15" X 2" |
| 1,2  | 700572     | COUSSIN DE SIEGE 16" X 19" X 2" | 1,2  | 702083     | COUSSIN DE SIEGE 21" X 16" X 2" |
| 1,2  | 700582     | COUSSIN DE SIEGE 16" X 20" X 2" | 1,2  | 702084     | COUSSIN DE SIEGE 21" X 17" X 2" |
| 1,2  | 700592     | COUSSIN DE SIEGE 16" X 21" X 2" | 1,2  | 702085     | COUSSIN DE SIEGE 21" X 18" X 2" |
| 1,2  | 702112     | COUSSIN DE SIEGE 16" X 22" X 2" | 1,2  | 702086     | COUSSIN DE SIEGE 21" X 19" X 2" |
| >>>> |            | 17" LARGEUR DU COUSSIN          | 1,2  | 702087     | COUSSIN DE SIEGE 21" X 20" X 2" |
| 1,2  | 700585     | COUSSIN DE SIEGE 17" X 11" X 2" | 1,2  | 702088     | COUSSIN DE SIEGE 21" X 21" X 2" |
| 1,2  | 700606     | COUSSIN DE SIEGE 17" X 12" X 2" | 1,2  | 702089     | COUSSIN DE SIEGE 21" X 22" X 2" |
| 1,2  | 700597     | COUSSIN DE SIEGE 17" X 13" X 2" | >>>> |            | 22" LARGEUR DU COUSSIN          |
| 1,2  | 700602     | COUSSIN DE SIEGE 17" X 14" X 2" | 1,2  | 702090     | COUSSIN DE SIEGE 22" X 13" X 2" |
| 1,2  | 700612     | COUSSIN DE SIEGE 17" X 15" X 2" | 1,2  | 702091     | COUSSIN DE SIEGE 22" X 14" X 2" |
| 1,2  | 700622     | COUSSIN DE SIEGE 17" X 16" X 2" | 1,2  | 702092     | COUSSIN DE SIEGE 22" X 15" X 2" |
| 1,2  | 700632     | COUSSIN DE SIEGE 17" X 17" X 2" | 1,2  | 702093     | COUSSIN DE SIEGE 22" X 16" X 2" |
| 1,2  | 700642     | COUSSIN DE SIEGE 17" X 18" X 2" | 1,2  | 702094     | COUSSIN DE SIEGE 22" X 17" X 2" |
| 1,2  | 700652     | COUSSIN DE SIEGE 17" X 19" X 2" | 1,2  | 702095     | COUSSIN DE SIEGE 22" X 18" X 2" |
| 1,2  | 700662     | COUSSIN DE SIEGE 17" X 20" X 2" | 1,2  | 702096     | COUSSIN DE SIEGE 22" X 19" X 2" |
| 1,2  | 700672     | COUSSIN DE SIEGE 17" X 21" X 2" | 1,2  | 702097     | COUSSIN DE SIEGE 22" X 20" X 2" |
| 1,2  | 702113     | COUSSIN DE SIEGE 17" X 22" X 2" | 1,2  | 702098     | COUSSIN DE SIEGE 22" X 21" X 2" |
| >>>> |            | 18" LARGEUR DU COUSSIN          | 1,2  | 702117     | COUSSIN DE SIEGE 22" X 22" X 2" |
| 1,2  | 700682     | COUSSIN DE SIEGE 18" X 12" X 2" | >>>> |            | 24" LARGEUR DU COUSSIN          |

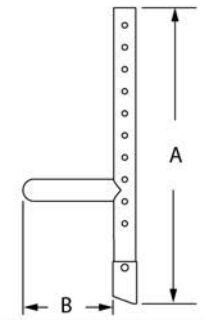
| Pos. | No. D'Item | Description                     | Pos. | No. D'Item | Description                     |
|------|------------|---------------------------------|------|------------|---------------------------------|
| 1,2  | 702099     | COUSSIN DE SIEGE 24" X 14" X 2  | 1,2  | 702224     | COUSSIN DE SIEGE 26" X 22" X 2" |
| 1,2  | 702100     | COUSSIN DE SIEGE 24" X 15" X 2  | >>>> |            | 28" LARGEUR DU COUSSIN          |
| 1,2  | 702101     | COUSSIN DE SIEGE 24" X 16" X 2  | 1,2  | 702225     | COUSSIN DE SIEGE 28" X 18" X 2" |
| 1,2  | 702102     | COUSSIN DE SIEGE 24" X 17" X 2  | 1,2  | 702226     | COUSSIN DE SIEGE 28" X 19" X 2" |
| 1,2  | 702103     | COUSSIN DE SIEGE 24" X 18" X 2  | 1,2  | 702227     | COUSSIN DE SIEGE 28" X 20" X 2" |
| 1,2  | 702104     | COUSSIN DE SIEGE 24" X 19" X 2  | 1,2  | 702228     | COUSSIN DE SIEGE 28" X 21" X 2" |
| 1,2  | 702105     | COUSSIN DE SIEGE 24" X 20" X 2" | 1,2  | 702229     | COUSSIN DE SIEGE 28" X 22" X 2" |
| 1,2  | 702106     | COUSSIN DE SIEGE 24" X 21" X 2" | >>>> |            | 30" LARGEUR DU COUSSIN          |
| 1,2  | 702118     | COUSSIN DE SIEGE 24" X 22" X 2" | 1,2  | 702230     | COUSSIN DE SIEGE 30" X 18" X 2" |
| >>>> |            | 26" LARGEUR DU COUSSIN          | 1,2  | 702231     | COUSSIN DE SIEGE 30" X 19" X 2" |
| 1,2  | 702220     | COUSSIN DE SIEGE 26" X 18" X 2" | 1,2  | 702232     | COUSSIN DE SIEGE 30" X 20" X 2" |
| 1,2  | 702221     | COUSSIN DE SIEGE 26" X 19" X 2" | 1,2  | 702233     | COUSSIN DE SIEGE 30" X 21" X 2" |
| 1,2  | 702222     | COUSSIN DE SIEGE 26" X 20" X 2" | 1,2  | 702234     | COUSSIN DE SIEGE 30" X 22" X 2" |
| 1,2  | 702223     | COUSSIN DE SIEGE 26" X 21" X 2" |      |            |                                 |

## DOSSIER ULTRA LÉGER, HAUTEUR FIXE, RABATTABLE



| ITEM # | DESCRIPTION             | QTY |
|--------|-------------------------|-----|
| 3      | SHCS M5 X 25            | 2   |
| 6      | SET SCREW, M4X0.7X5, PL | 2   |
| 9      | BEARING IGUS            | 4   |
| 13     | M5 A2-70 ZNS PL NUT     | 2   |
| 15     | CAP NUT M6              | 2   |
| 16     | NUT M5                  | 6   |
| 17     | WASHER ISO7089          | 2   |
| 19     | FHCS M6 X 50            | 2   |
| 20     | BHCS M5 X 50 T25        | 2   |
| 21     | SHCS M5 X 40            | 4   |

### MEASURING GUIDE



| Back Height without Push Handle | "A"     |
|---------------------------------|---------|
| 8"                              | 7 1/2"  |
| 9"                              | 8 1/2"  |
| 10"                             | 9 1/2"  |
| 11"                             | 10 1/2" |
| 12"                             | 11 1/2" |
| 13"                             | 12 1/2" |
| 14"                             | 13 1/2" |
| 15"                             | 14 1/2" |
| 16"                             | 15 1/2" |
| 17"                             | 16 1/2" |
| 18"                             | 17 1/2" |

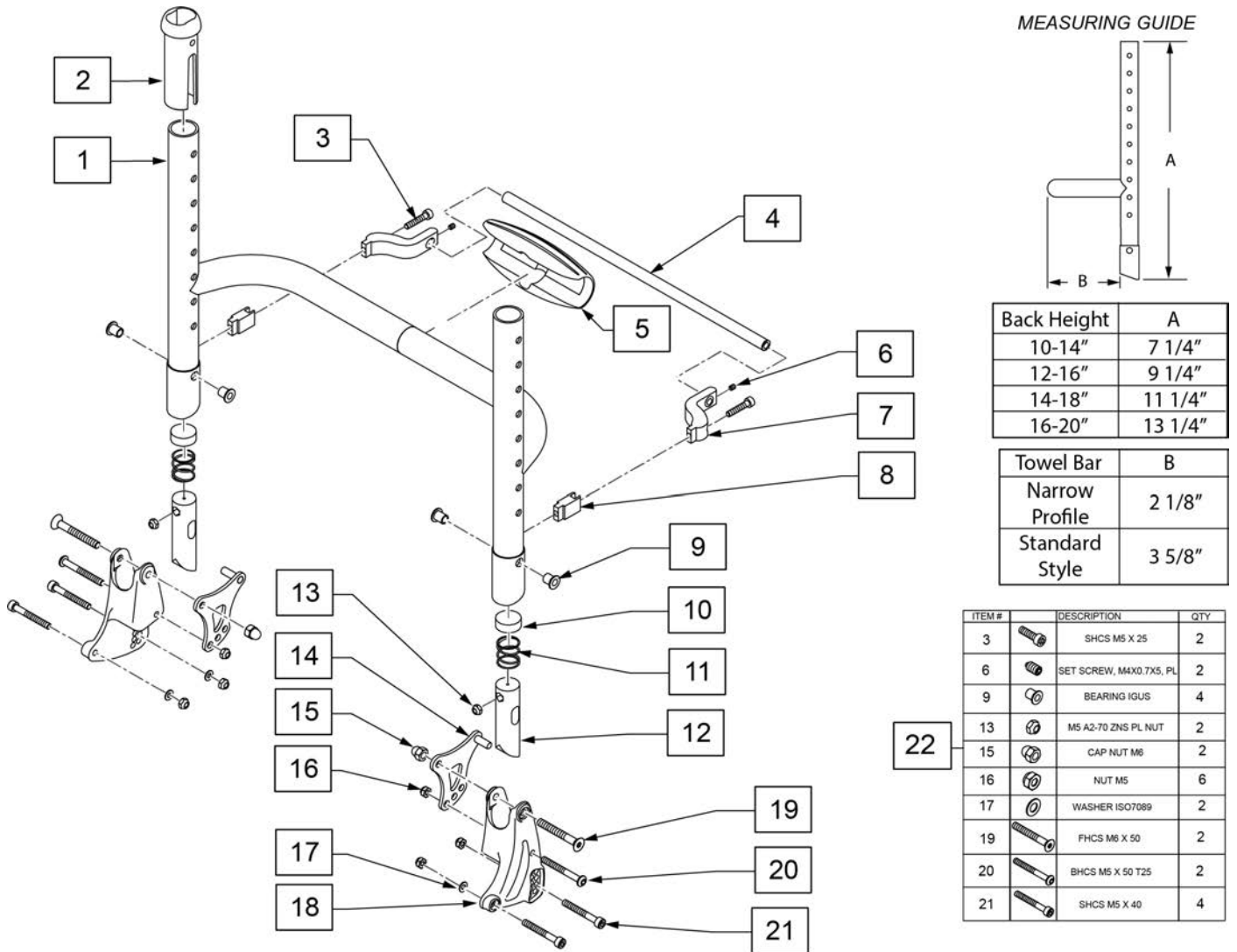
| Back Height w/ Foldable Push Handle | "A" |
|-------------------------------------|-----|
| 13"                                 | 8"  |
| 14"                                 | 8"  |
| 15"                                 | 10" |
| 16"                                 | 11" |
| 17"                                 | 12" |
| 18"                                 | 13" |
| 19"                                 | 14" |

| Towel Bar      | "B"    |
|----------------|--------|
| Narrow Profile | 2 1/8" |
| Standard Style | 3 5/8" |

| Pos. | No. D'Item | Description                      | Remarques            |
|------|------------|----------------------------------|----------------------|
|      |            | Barre de Dossier Standard        |                      |
| 1-13 | 164875S    | CH. DOSSIER U.L. HAUT FIX 12L    | specifier la hauteur |
| 1-13 | 164876S    | CH. DOSSIER U.L. HAUT FIX 13L    | specifier la hauteur |
| 1-13 | 164877S    | CH. DOSSIER U.L. HAUT FIX 14L    | specifier la hauteur |
| 1-13 | 164878S    | CH. DOSSIER U.L. HAUT FIX 15L    | specifier la hauteur |
| 1-13 | 164879S    | CH. DOSSIER U.L. HAUT FIX 16L    | specifier la hauteur |
| 1-13 | 164880S    | CH. DOSSIER U.L. HAUT FIX 17L    | specifier la hauteur |
| 1-13 | 164881S    | CH. DOSSIER U.L. HAUT FIX 18L    | specifier la hauteur |
| 1-13 | 164882S    | CH. DOSSIER U.L. HAUT FIX 19L    | specifier la hauteur |
| 1-13 | 164883S    | CH. DOSSIER U.L. HAUT FIX 20L    | specifier la hauteur |
|      |            | Barre de Dossier Étroite         |                      |
| 1-13 | 164884S    | CH. DOS. U.L. HAUT FIX ETRO. 12L | specifier la hauteur |
| 1-13 | 164885S    | CH. DOS. U.L. HAUT FIX ETRO. 13L | specifier la hauteur |
| 1-13 | 164886S    | CH. DOS. U.L. HAUT FIX ETRO. 14L | specifier la hauteur |
| 1-13 | 164887S    | CH. DOS. U.L. HAUT FIX ETRO. 15L | specifier la hauteur |
| 1-13 | 164888S    | CH. DOS. U.L. HAUT FIX ETRO. 16L | specifier la hauteur |
| 1-13 | 164889S    | CH. DOS. U.L. HAUT FIX ETRO. 17L | specifier la hauteur |
| 1-13 | 164890S    | CH. DOS. U.L. HAUT FIX ETRO. 18L | specifier la hauteur |

| Pos.     | No. D'Item | Description                      | Remarques            |
|----------|------------|----------------------------------|----------------------|
| 1-13     | 164891S    | CH. DOS. U.L. HAUT FIX ETRO. 19L | specifier la hauteur |
| 1-13     | 164892S    | CH. DOS. U.L. HAUT FIX ETRO. 20L | specifier la hauteur |
| 3,4,6-12 | 164948     | KIT MECANISME DECLENCHEUR 12     |                      |
| 3,4,6-12 | 164949     | KIT MECANISME DECLENCHEUR 13     |                      |
| 3,4,6-12 | 164950     | KIT MECANISME DECLENCHEUR 14     |                      |
| 3,4,6-12 | 164951     | KIT MECANISME DECLENCHEUR 15     |                      |
| 3,4,6-12 | 164952     | KIT MECANISME DECLENCHEUR 16     |                      |
| 3,4,6-12 | 164953     | KIT MECANISME DECLENCHEUR 17     |                      |
| 3,4,6-12 | 164954     | KIT MECANISME DECLENCHEUR 18     |                      |
| 3,4,6-12 | 164955     | KIT MECANISME DECLENCHEUR 19     |                      |
| 3,4,6-12 | 164956     | KIT MECANISME DECLENCHEUR 20     |                      |
| 14-21    | 164893     | KIT PLAQUES DOSSIER NOIR DR      |                      |
| 14-21    | 164894     | KIT PLAQUES DOSSIER NOIR GAU     |                      |
| 14-21    | 164895     | KIT PLAQUES DOSSIER NOIR PAIRE   |                      |
| 22       | 164947     | ENS. QUINCAILLERIE DE DOSSIER    |                      |

## CHÂSSIS DE DOSSIER AJUSTABLE EN HAUTEUR, RABATTABLE



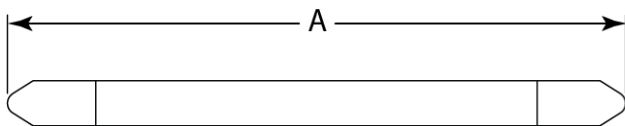
| Pos. | No. D'Item | Description   | Remarques                                     |
|------|------------|---|---|
|      |            | BARRE DE DOSSIER STD Pour -12-20"L-fits 10"-21" Hauteur |   |
| 1A   | 164929S    | DOS. AJUT HAUT. BAR DOS STD 12L                         | Specify color & HT 10-14,12-16,14-18 or 16-20 |
| 1A   | 164930S    | DOS. AJUT HAUT. BAR DOS STD 13L                         | Specify color & HT 10-14,12-16,14-18 or 16-20 |
| 1A   | 164931S    | DOS. AJUT HAUT. BAR DOS STD 14L                         | Specify color & HT 10-14,12-16,14-18 or 16-20 |
| 1A   | 164932S    | DOS. AJUT HAUT. BAR DOS STD 15L                         | Specify color & HT 10-14,12-16,14-18 or 16-20 |
| 1A   | 164933S    | DOS. AJUT HAUT. BAR DOS STD 16L                         | Specify color & HT 10-14,12-16,14-18 or 16-20 |
| 1A   | 164934S    | DOS. AJUT HAUT. BAR DOS STD 17L                         | Specify color & HT 10-14,12-16,14-18 or 16-20 |
| 1A   | 164935S    | DOS. AJUT HAUT. BAR DOS STD 18L                         | Specify color & HT 10-14,12-16,14-18 or 16-20 |
| 1A   | 164936S    | DOS. AJUT HAUT. BAR DOS STD 19L                         | Specify color & HT 10-14,12-16,14-18 or 16-20 |
| 1A   | 164937S    | DOS. AJUT HAUT. BAR DOS STD 20L                         | Specify color & HT 10-14,12-16,14-18 or 16-20 |
|      |            | BARRE DE DOSSIER ETROITE POUR 10"-21" HAUTEUR           |   |
| 1B   | 164938S    | DOS. AJUT HAUT. BAR DOS ETR 12L                         | Specify color & HT 10-14,12-16,14-18 or 16-20 |
| 1B   | 164939S    | DOS. AJUT HAUT. BAR DOS ETR 13L                         | Specify color & HT 10-14,12-16,14-18 or 16-20 |
| 1B   | 164940S    | DOS. AJUT HAUT. BAR DOS ETR 14L                         | Specify color & HT 10-14,12-16,14-18 or 16-20 |
| 1B   | 164941S    | DOS. AJUT HAUT. BAR DOS ETR 15L                         | Specify color & HT 10-14,12-16,14-18 or 16-20 |
| 1B   | 164942S    | DOS. AJUT HAUT. BAR DOS ETR 16L                         | Specify color & HT 10-14,12-16,14-18 or 16-20 |
| 1B   | 164943S    | DOS. AJUT HAUT. BAR DOS ETR 17L                         | Specify color & HT 10-14,12-16,14-18 or 16-20 |
| 1B   | 164944S    | DOS. AJUT HAUT. BAR DOS ETR 18L                         | Specify color & HT 10-14,12-16,14-18 or 16-20 |



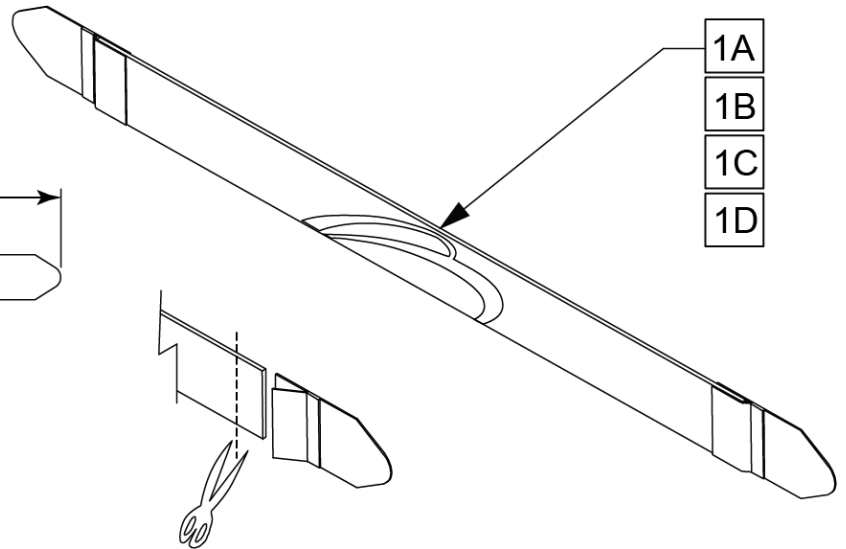
| Pos.             | No. D'Item | Description                         | Remarques                       |
|------------------|------------|-------------------------------------|---------------------------------|
| 3A               | 115180     | AJUST. D'ANGLE ESCAMOT.8-9          |                                 |
| 3B               | 115182     | AJUST. D'ANGLE ESCAMOT.10-14        |                                 |
| 3C               | 115183     | AJUST. D'ANGLE ESCAMOT.15-18        |                                 |
| 15               | 561010     | 3/4" CAP                            | Use on High Mount Footrest only |
| 16               | 113255     | COURROIE AP-MOLLETS 11"-12" NOIR    |                                 |
| 16               | 113256     | COURROIE AP-MOLLETS 13"-15" NOIR    |                                 |
| 16               | 113257     | COURROIE AP-MOLLETS 16"-18" NOIR    |                                 |
| 16               | 113258     | COURROIE AP-MOLLETS 19"-20" NOIR    |                                 |
| 17               | 066917     | ACCESSOIRES D'AJUSTEMENT            | Pair                            |
| 18               | 159571     | KIT DE QUINC. PALETTE RABAT.        | 2 de chaque                     |
| 1A,2C,3A,4A,5-16 | 164906     | 8L ENS PAL ESCAM. STD COMPL         |                                 |
| 1B,2C,3A,4B,5-16 | 164907     | 9L ENS PAL ESCAM. STD COMPL         |                                 |
| 1C,2A,3B,4A,5-16 | 165152     | 10L ENS PAL ESCAM. STD COMPL        |                                 |
| 1D,2A,3B,4B,5-16 | 165153     | 11L ENS PAL ESCAM. STD COMPL        |                                 |
| 1E,2A,3B,4C,5-16 | 165154     | 12L ENS PAL ESCAM. STD COMPL        | Pour: 12"                       |
| 1F,2A,3B,4D,5-16 | 165155     | 13L ENS PAL ESCAM. STD COMPL        | Pour: 13"                       |
| 1G,2A,3B,4E,5-16 | 165156     | 14L ENS PAL ESCAM. STD COMPL        | Pour: 14"                       |
| 1H,2A,3C,4F,5-16 | 165157     | 15L ENS PAL ESCAM. STD COMPL        | Pour: 15"                       |
| 1J,2A,3C,4G,5-16 | 165158     | 16L ENS PAL ESCAM. STD COMPL        | Pour: 16"                       |
| 1K,2A,3C,4F,5-16 | 165159     | 17L ENS PAL ESCAM. STD COMPL        | Pour: 17"                       |
| 1L,2A,3C,4G,5-16 | 165160     | 18L ENS PAL ESCAM. STD COMPL        | Pour: 18"                       |
| 1A,2D,3A,4A,5-16 | 164908     | 8L ENS PAL ESCAM. LONG COMPL        |                                 |
| 1B,2D,3A,4B,5-16 | 164909     | 9L ENS PAL ESCAM. LONG COMPL        |                                 |
| 1C,2B,3B,4A,5-16 | 165161     | 10L ENS PAL ESCAM. LONG COMPL       |                                 |
| 1D,2B,3B,4B,5-16 | 165162     | 11L ENS PAL ESCAM. LONG COMPL       |                                 |
| 1E,2B,3B,4C,5-16 | 165163     | 12L ENS PAL ESCAM. LONG COMPL       | Pour: 12"                       |
| 1F,2B,3B,4D,5-16 | 165164     | 13L ENS PAL ESCAM. LONG COMPL       | Pour: 13"                       |
| 1G,2B,3B,4E,5-16 | 165165     | 14L ENS PAL ESCAM. LONG COMPL       | Pour: 14"                       |
| 1H,2B,3C,4F,5-16 | 165166     | 15L ENS PAL ESCAM. LONG COMPL       | Pour: 15"                       |
| 1J,2B,3C,4G,5-16 | 165167     | 16L ENS PAL ESCAM. LONG COMPL       | Pour: 16"                       |
| 1K,2B,3C,4F,5-16 | 165168     | 17L ENS PAL ESCAM. LONG COMPL       | Pour: 17"                       |
| 1L,2B,3C,4G,5-16 | 165169     | 18L ENS PAL ESCAM. LONG COMPL       | Pour: 18"                       |
| 3,4A,5-10        | 159572     | KIT PARTIE CENTRALE ESCAMOT. 8 & 10 | Pour: 8"&10"                    |
| 3,4B,5-10        | 159573     | KIT PARTIE CENTRALE ESCAMOT. 9 & 11 | Pour: 9"&11"                    |
| 3,4C,5-10        | 159574     | KIT PARTIE CENTRALE ESCAMOT. 12     | Pour: 12"                       |
| 3,4D,5-10        | 159575     | KIT PARTIE CENTRALE ESCAMOT. 13     | Pour: 13"                       |
| 3,4E,5-10        | 159576     | KIT PARTIE CENTRALE ESCAMOT. 14     | Pour: 14"                       |
| 3,4F,5-10        | 159577     | KIT PARTIE CENTRALE ESCAMOT. 15     | Pour: 15"                       |
| 3,4G,5-10        | 159578     | KIT PARTIE CENTRALE ESCAMOT. 16     | Pour: 16"                       |
| 3,4H,5-10        | 159579     | KIT PARTIE CENTRALE ESCAMOT. 17     | Pour: 17"                       |
| 3,4J,5-10        | 159580     | KIT PARTIE CENTRALE ESCAMOT. 18     | Pour: 18"                       |
| 1A,8             | 159954     | REEMPL. PALETTE ESCAMOT. 12         | Pour: 12"                       |
| 1B,8             | 159955     | REEMPL. PALETTE ESCAMOT. 13         | Pour: 13"                       |
| 1C,8             | 159956     | REEMPL. PALETTE ESCAMOT. 14         | Pour: 14"                       |
| 1D,8             | 159957     | REEMPL. PALETTE ESCAMOT. 15         | Pour: 15"                       |
| 1E,8             | 159958     | REEMPL. PALETTE ESCAMOT. 16         | Pour: 16"                       |
| 1F,8             | 159959     | REEMPL. PALETTE ESCAMOT. 17         | Pour: 17"                       |
| 1G,8             | 159960     | REEMPL. PALETTE ESCAMOT. 18         | Pour: 18"                       |

**COURROIE APPUI-MOLLETS AJUSTABLE**

**MEASURING GUIDE**



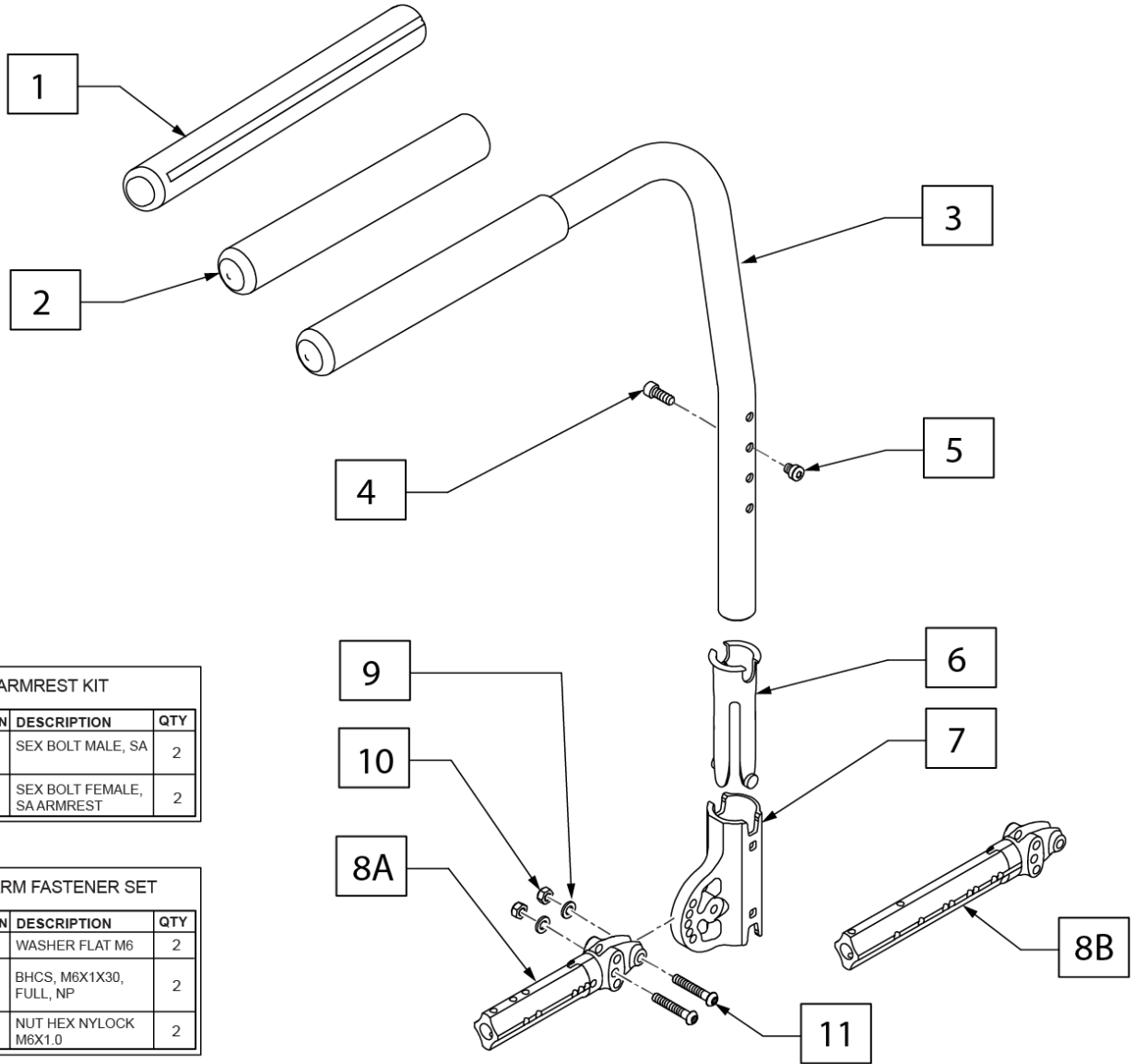
| DESCRIPTION           | DIM "A" |
|-----------------------|---------|
| LEG STRAP 11"-12" BLK | 27 1/2  |
| LEG STRAP 13"-15" BLK | 32 1/2  |
| LEG STRAP 16"-18" BLK | 39 1/2  |
| LEG STRAP 19"-20" BLK | 45 1/2  |



Leg Straps may be custom cut to a smaller size

| Pos. | No. D'Item | Description                   | Remarques                 |
|------|------------|-------------------------------|---------------------------|
| 1A   | 113255     | COUR. AP-MOLLETS 11-12" NOIR  | 32 cm Largeur de siège    |
| 1B   | 113256     | COUR. AP-MOLLETS 13"-15" NOIR | 34-38 cm Largeur de siège |
| 1C   | 113257     | COUR. AP-MOLLETS 16"-18" NOIR | 40-46 cm Largeur de siège |
| 1D   | 113258     | COUR. AP-MOLLETS 19"-20" NOIR | 48 & 50 Largeur de siège  |

## ACCOUDOIR REMBOURRÉ RÉGLABLE EN HAUTEUR PIVOTANT

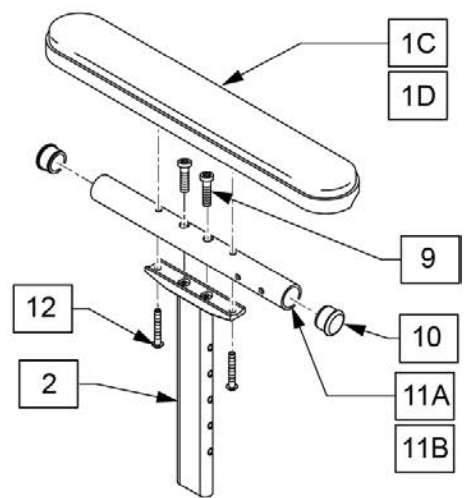
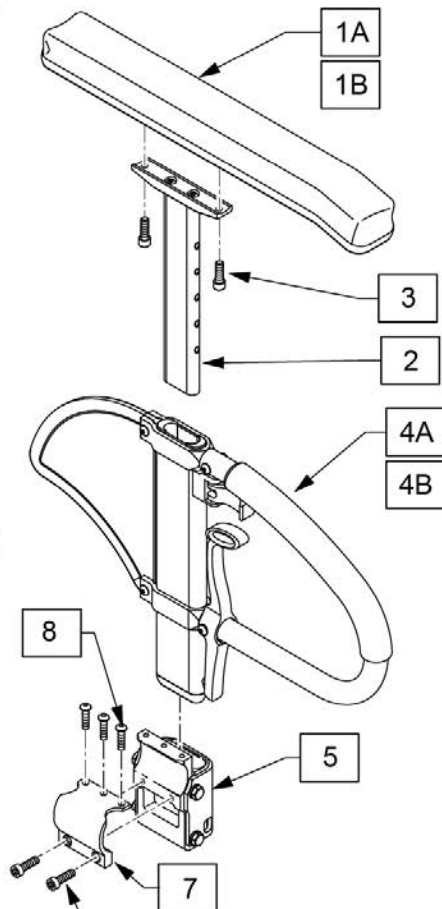
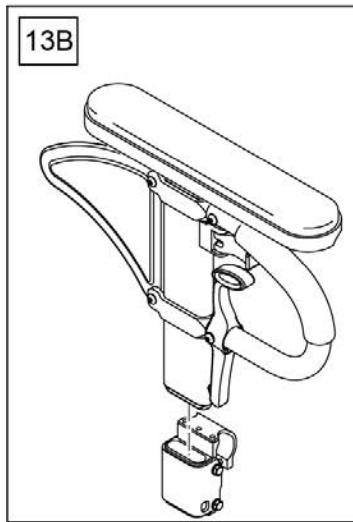
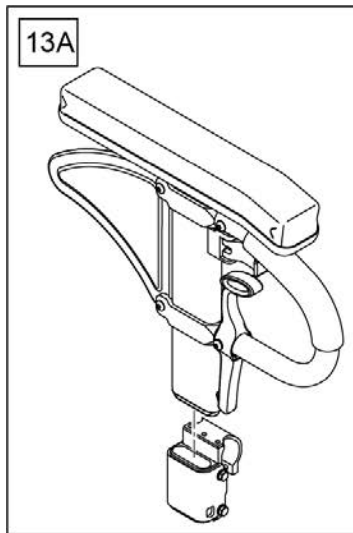


| 12 SEXBOLT SA ARMREST KIT |              |                             |     |
|---------------------------|--------------|-----------------------------|-----|
| ITEM #                    | ILLUSTRATION | DESCRIPTION                 | QTY |
| 2                         |              | SEX BOLT MALE, SA           | 2   |
| 3                         |              | SEX BOLT FEMALE, SA ARMREST | 2   |

| 13 PADDED SA ARM FASTENER SET |              |                         |     |
|-------------------------------|--------------|-------------------------|-----|
| ITEM #                        | ILLUSTRATION | DESCRIPTION             | QTY |
| 6                             |              | WASHER FLAT M6          | 2   |
| 7                             |              | BHCS, M6X1X30, FULL, NP | 2   |
| 8                             |              | NUT HEX NYLOCK M6X1.0   | 2   |

| Pos. | No. D'Item   | Description                       | Remarques                         |
|------|--------------|-----------------------------------|-----------------------------------|
| 1    | 108315       | GARNITURE GEL                     | Paire                             |
| 2    | 920070       | 9X.940X.200 GAINE MOUSSE          | 1 gaine pr remplacement seulement |
| 3-5  | 115040       | APP-BRAS PIV A/QUINC GAU          | Gauche - Std A/Gaine              |
| 3-5  | 115041       | APP-BRAS PIV A/QUINC DROIT        | Droit - Std A/Gaine               |
| 6    | 129069       | APP-BRAS PIV A/QUINC DROIT        |                                   |
| 7    | 121916       | RECEIVER MOUNT HD                 |                                   |
| 8A   | 66004001-001 | INSERT AU CHASSIS                 | Standard                          |
| 8B   | 66004001-002 | INSERT AU CHASSIS DAP             | Uniquement pour châssis DAB       |
| 3-8A | 165266       | AP-BRAS PIV COMPL. DR STD NITRUM  |                                   |
| 3-8A | 165267       | AP-BRAS PIV COMPL. GAU STD NITRUM |                                   |
| 3-8B | 165268       | AP-BRAS PIV COMPL. DR DAB NITRUM  |                                   |
| 3-8B | 165269       | AP-BRAS PIV COMPL. GAU DAB NITRUM |                                   |
| 12   | 108118       | KIT BOULON SEXBOLTS A             | Paire                             |
| 13   | 159591       | SET QUINC. AP-BRAS PIV            |                                   |

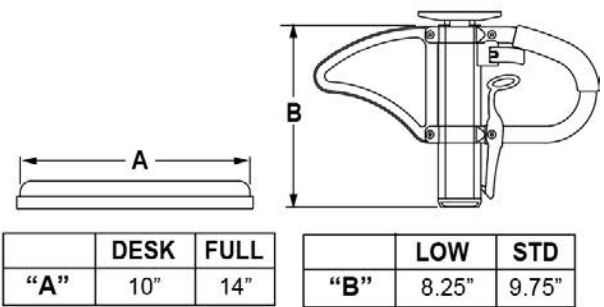
**APPUI-BRAS TYPE "T" AMOVIBLES, AJUSTABLES EN HAUTEUR**



| 14 SPHA ARM PAD FASTENER KIT |              |                     |     |
|------------------------------|--------------|---------------------|-----|
| POS #                        | ILLUSTRATION | DESCRIPTION         | QTY |
| 3                            |              | SHCS 10.32X3/4 ROHS | 2   |
| 9                            |              | SHCS 10.32X1-1/4 PL | 2   |
| 12                           |              | BHCS 10.32X1-1/2    | 2   |

| 15 SPHA ARM PAD FASTENER KIT |              |                        |     |
|------------------------------|--------------|------------------------|-----|
| POS #                        | ILLUSTRATION | DESCRIPTION            | QTY |
| 6                            |              | SHCS M5X 8X25 FULL PL  | 2   |
| 8                            |              | BHCS M5X0.8X8, FULL PL | 3   |

**MEASURING GUIDE**

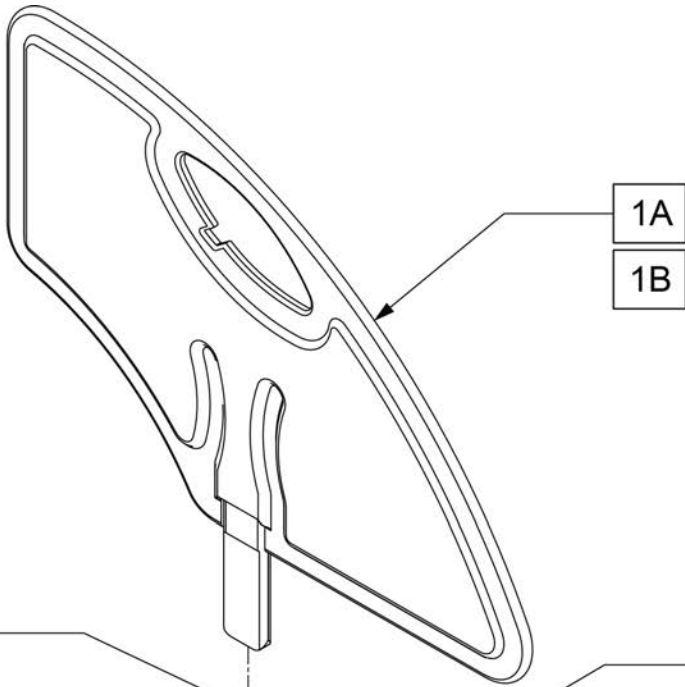


| Pos.           | No. D'Item | Description                       | Remarques                   |
|----------------|------------|-----------------------------------|-----------------------------|
| 1A             | 104568-001 | GARNITURE CONTOUR COURTE          | CONTOUR DESK                |
| 1B             | 104568-002 | GARNITURE CONTOUR LONGUE          | CONTOUR FULL                |
| 1C             | 561024     | GARNITURE PLATE 10" COURTE        | CLASSIC DESK                |
| 1D             | 561031     | GARNITURE PLATE 14" LONGUE        | CLASSIC FULL                |
| 2              | 116312     | MONT SUPER AP-BRAS "T" BAS        | LOW/SMALL                   |
| 2              | 116313     | MONT SUPER AP-BRAS "T" STD        | STANDARD                    |
| 2,4A           | 104509-001 | ENS AP-BRAS "T" PART. BASSE STD   | STANDARD                    |
| 2,4B           | 104509-002 | ENS AP-BRAS "T" PART. BASSE BAS   | LOW/SMALL                   |
| 10             | 560735     | 7/8" BOUCHON TUBE ROND            |                             |
| 11A            | 521812     | TUB. GARN D'AP-BRAS 10 PO COURT   | Desk                        |
| 11B            | 521813     | TUB. GARN D'AP-BRAS 14 PO LONG    | Full                        |
|                |            | Partie Haute d'Appui-Bras         |                             |
| 1A-3           | 159596     | P. HTE STD A/GARN CONT, COURT STD | 1 side, lft or rt, standard |
| 1B-3           | 159598     | P. HTE STD A/GARN CONT, LONG STD  | 1 side, lft or rt, standard |
| 1A-3           | 159597     | P. HTE BAS A/GARN CONT. COURT STD | 1 side, lft or rt, low      |
| 1B-3           | 159599     | P. HTE BAS A/GARN CONT. LONG STD  | 1 side, lft or rt, low      |
| 1C,2,10,11A,12 | 159600     | P.HTE STD A/GARN PLAT COURT DR    |                             |
| 1C,2,10,11A,12 | 159601     | P.HTE STD A/GARN PLAT COURT GAU   |                             |

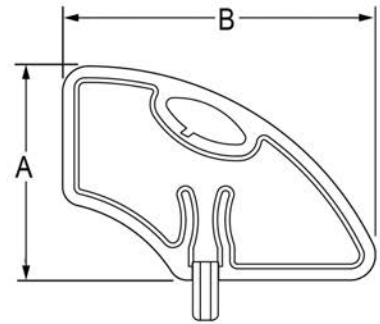
| Pos.            | No. D'Item | Description                           | Remarques                 |
|-----------------|------------|---------------------------------------|---------------------------|
| 1D,2,10,11A,12  | 159602     | P.HTE STD A/GARN PLAT LONG DR         |                           |
| 1D,2,10,11A,12  | 159603     | P.HTE STD A/GARN PLAT LONG GAU        |                           |
| 1C,2,10,11B,12  | 159604     | P.HTE BAS A/GARN PLAT COURT DR        |                           |
| 1C,2,10,11B,12  | 159605     | P.HTE BAS A/GARN PLAT COURT GAU       |                           |
| 1D,2,10,11B,12  | 159606     | P.HTE BAS A/GARN PLAT LONG DR         |                           |
| 1D,2,10,11B,12  | 159607     | P.HTE BAS A/GARN PLAT LONG GAU        |                           |
|                 |            | Appui-Bras Complet, Sans le Récepteur |                           |
| 1A,2,3,4A       | 108595     | A-B STD A/GARN CONTOUR COURT          | 1 côté,droit ou gauche    |
| 1B,2,3,4A       | 108597     | A-B STD A/GARN CONTOUR LONG           | 1 côté,droit ou gauche    |
| 1A,2,3,4B       | 108596     | A-B BAS A/GARN CONTOUR COURT          | 1 côté,droit ou gauche    |
| 1B,2,3,4B       | 108598     | A-B BAS A/GARN CONTOUR LONG           | 1 côté,droit ou gauche    |
| 1C,2,3,4A,8-11A | 108599     | A-B STD A/GARN PL COURT DR            | Droit - pas de récepteur  |
| 1C,2,3,4A,8-11A | 108603     | A-B STD A/GARN PL COURT GAU           | Gauche - pas de récepteur |
| 1D,2,3,4A,8-11B | 108601     | A-B STD A/GARN PL LONG DR             | Droit - pas de récepteur  |
| 1D,2,3,4A,8-11B | 108605     | A-B STD A/GARN PL LONG GAU            | Gauche - pas de récepteur |
| 1C,2,3,4B,8-11A | 108600     | A-B BAS A/GARN PL COURT DR            | Droit - pas de récepteur  |
| 1C,2,3,4B,8-11A | 108604     | A-B BAS A/GARN PL COURT GAU           | Gauche - pas de récepteur |
| 1D,2,3,4B,8-11B | 108602     | A-B BAS A/GARN PL LONG DR             | Droit - pas de récepteur  |
| 1D,2,3,4B,8-11B | 108606     | A-B BAS A/GARN PL LONG GAU            | Gauche - pas de récepteur |
|                 |            | Appui-bras Complet, Avec Récepteur    |                           |
| 13A             | 159608     | A-B STD A/GARN CONTOUR COURT          |                           |
| 13A             | 159609     | A-B STD A/GARN CONTOUR LONG           |                           |
| 13A             | 159610     | A-B BAS A/GARN CONTOUR COURT          |                           |
| 13A             | 159611     | A-B BAS A/GARN CONTOUR LONG           |                           |
| 13B             | 159612     | A-B STD A/GARN PLAT COURT DR          |                           |
| 13B             | 159613     | A-B STD A/GARN PLAT COURT GAU         |                           |
| 13B             | 159614     | A-B STD A/GARN PLAT LONG DR           |                           |
| 13B             | 159615     | A-B STD A/GARN PLAT LONG GAU          |                           |
| 13B             | 159616     | A-B BAS A/GARN PLAT COURT DR          |                           |
| 13B             | 159617     | A-B BAS A/GARN PLAT COURT GAU         |                           |
| 13B             | 159618     | A-B BAS A/GARN PLAT LONG DR           |                           |
| 13B             | 159619     | A-B BAS A/GARN PLAT LONG GAU          |                           |
| 14              | 159620     | KIT QUINC. AP-BRAS EN "T"             |                           |
| 15              | 159621     | KIT QUINC. RECEPT. AP-BRAS            |                           |
| 5               | 111691     | PARTIE RECEPTEUR AP-BRAS EN "T"       |                           |
| 5-8             | 115031     | ENS RECEPTEUR COMPL. AP-BR EN "T"     |                           |

# PROTÈGE-VÊTEMENTS

Note: côté droit illustré



### MEASURING GUIDE

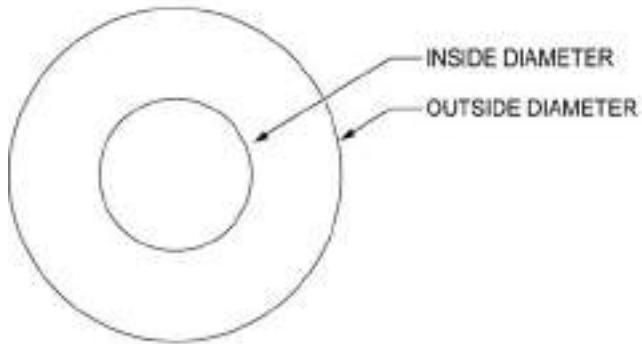
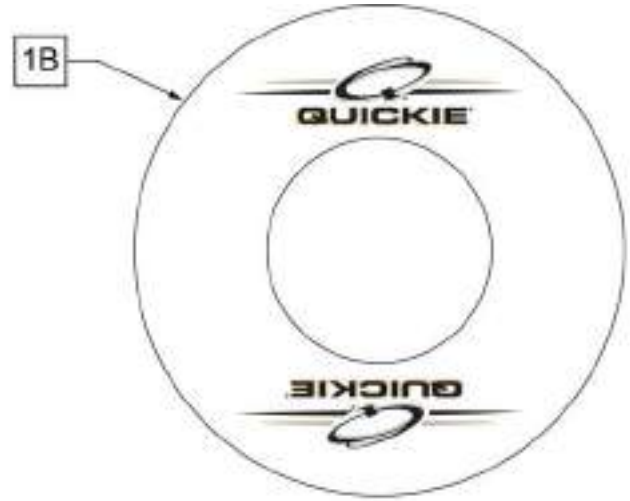
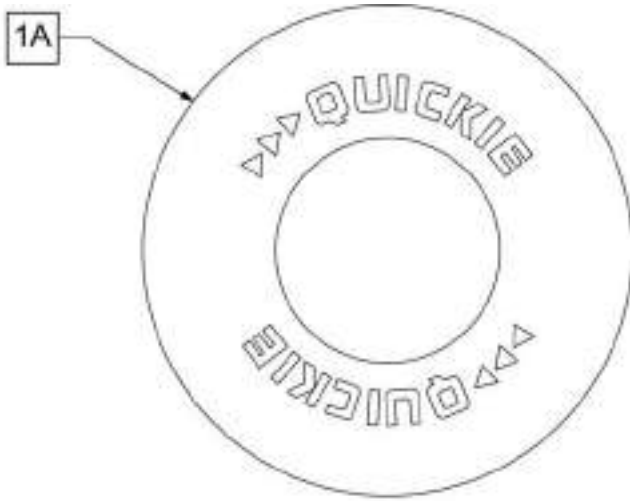


|     | LOW   | STD   |
|-----|-------|-------|
| "A" | 6.4"  | 8.4"  |
| "B" | 11.0" | 12.3" |

| Pos. | No. D'Item | Description             | Remarques |
|------|------------|-------------------------|-----------|
| 1A   | 104164-001 | PROTEGE-VETEMENTS STD   | Standard  |
| 1B   | 104164-002 | PROTEGE VETEMENTS PETIT | Low       |

## PROTECTIONS DE RAYONS

Note: certaines dimensions de roues listées peuvent ne pas être disponibles sur tous les fauteuils.



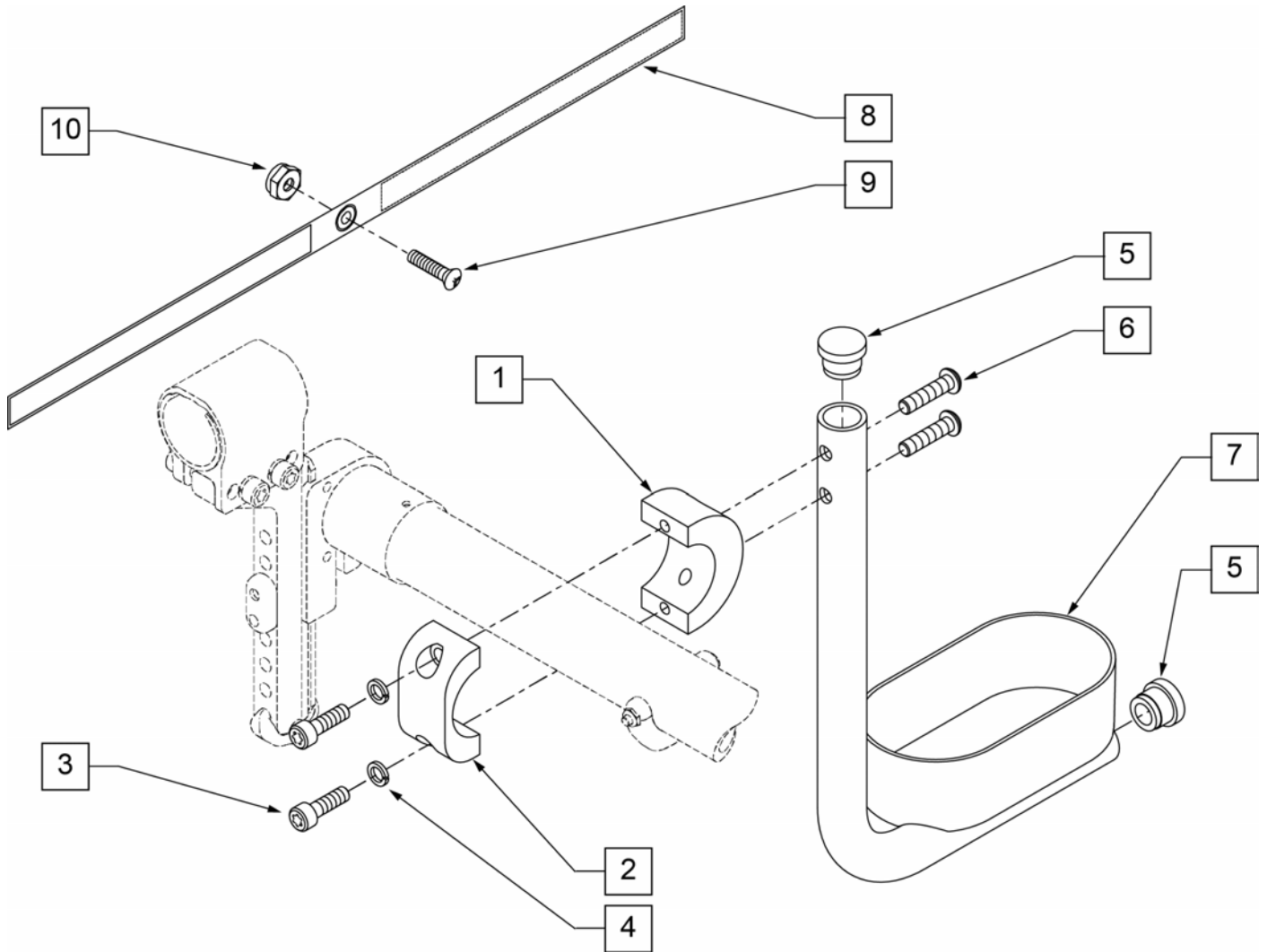
**SPOKE GUARD MEASURING GUIDE**

| PART NUMBER | INSIDE DIAMETER | OUTSIDE DIAMETER |
|-------------|-----------------|------------------|
| 902001      | 8 1/4           | 15 7/8           |
| 902011      | 8 1/4           | 18 1/8           |
| 902021      | 10 1/4          | 19 5/8           |
| 902025      | 10 1/4          | 20 3/8           |
| 902037      | 10 1/4          | 21 7/8           |
| 902038      | 10 1/4          | 23 3/8           |
| 103660-001  | 8 1/4           | 16               |
| 103660-002  | 8 1/4           | 18               |
| 103663-001  | 10 1/4          | 20 1/2           |
| 103663-002  | 10 1/4          | 23 1/2           |
| 103734-001  | 10 1/4          | 19 1/4           |
| 103734-002  | 10 1/4          | 22               |
| 119336      | 10 1/4          | 19 1/4           |

| Pos. | No. D'Item | Description                            | Remarques   |
|------|------------|--|---|
| >>>> |            | PROTÈGE RAYONS NOIR                    |   |
| 1A   | 902001     | PROTEGE RAYONS 20" QUICKIE NOIR        | PR-Black-fits 20" Whls  |
| 1A   | 902011     | PROTEGE RAYONS 22" QUICKIE NOIR        | PR-Black-fits 22" Whls, 24" (540) Whls w/ Proj HR, 24" Mountain Spoke Whls, M6 24" (540) Spoke Whls |
| 1A   | 902021     | PROTEGE RAYONS 24" QUICKIE SCR MT NOIR | PR-Black-fits 24" (540) Mag & Spoke Whls  |
| 1A   | 902025     | SPK GRD 24" QUICKIE TAB MT BLK         | PR-Black-fits 25" (559) Spk Whls & 26" Mountain Spoke Whls  |
| 1A   | 902037     | PROTEGE RAYONS 26" QUICKIE TAB MT NOIR | PR-Black-fits 26" (590) Whls  |
| 1A   | 902038     | PROTEGE RAYONS 26" QUICKIE HT BLK      | PR-Black-fits 27" (700) Whls  |
| >>>> |            | PROTEGE RAYONS CLAIRS                  |   |
| 1B   | 103660-001 | PROTEGE RAYONS CLAIR 20"               | PR-Clear-fits 20" Whls  |
| 1B   | 103660-002 | PROTEGE RAYONS CLAIR 22"               | PR-Clear-fits 22" Whls, 24" (540) Whls w/ Proj HR, 24" Mountain Spoke Whls, M6 24" (540) Spoke Whls |
| 1B   | 103734-001 | PROTEGE RAYONS CLAIR 24"               | PR-Clear-fits 24" (540) Spoke Whls  |



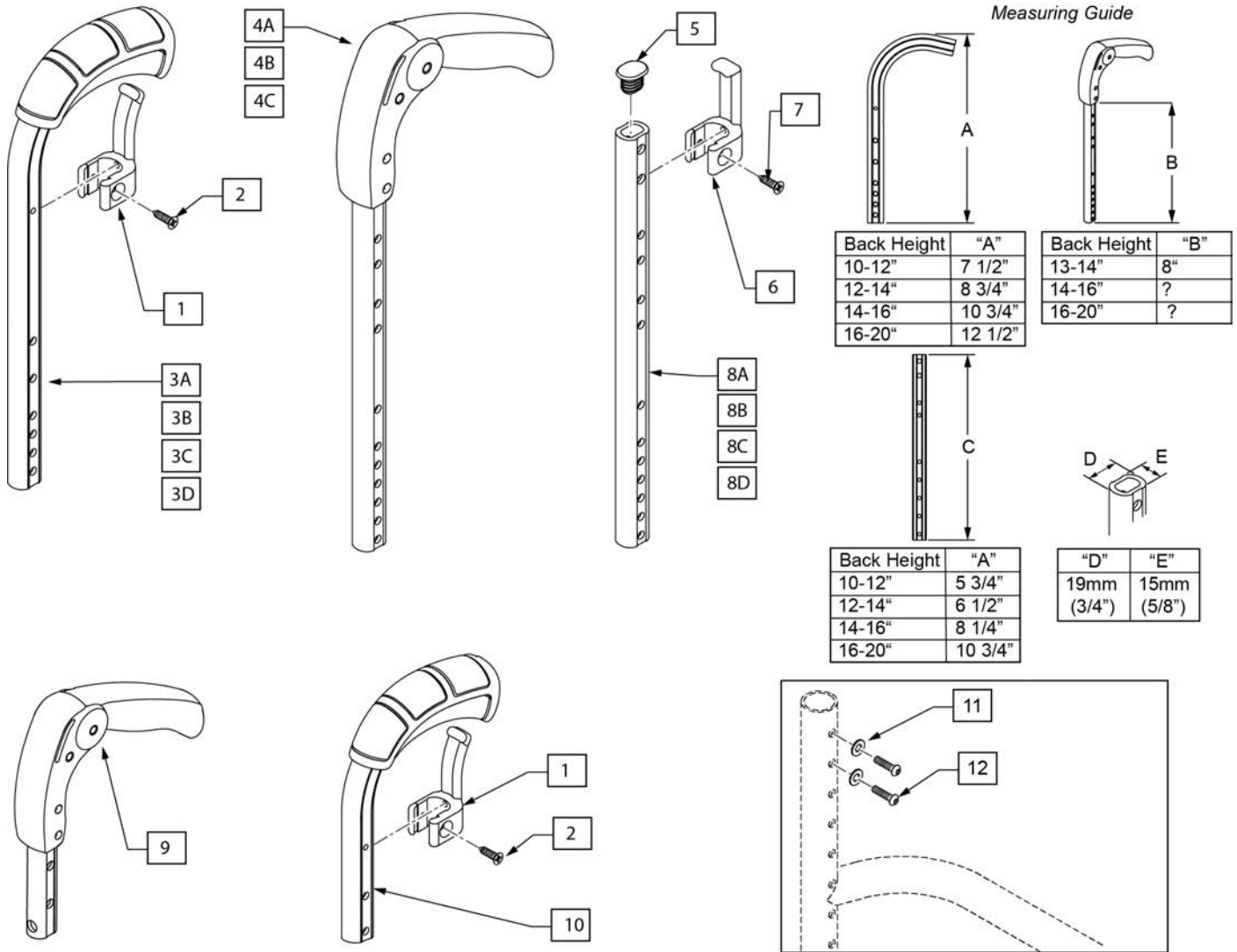
**PORTE CANNE (FAUTEUILS RIGIDES)**



| Pos. | No. D'Item | Description                 |
|------|------------|-----------------------------|
| 1    | 050076     | SELLE BRIDE PORTE CANNE     |
| 2    | 050077     | BRIDE PORTE CANNE           |
| 3    | 102263-001 | SHCS M6 x 1 x 16 FULL NP    |
| 4    | 050129-001 | LOCKRONDELLE HIGH COLLAR M6 |
| 5    | 561000-QU  | 3/4" BOUCHON .083           |
| 6    | 102262-004 | BHCS M6 X 1 X 25 L/PL INORG |
| 8    | 750495     | COURROIE DE PORTE CANNE     |
| 9    | 281110     | 10-32 X 1/2 PAN PHIL        |
| 10   | 200100-QU  | 10-32 NYLOCK NUT            |
| 1-10 | 050169     | ENS PORTE CANNE A/QUINC     |

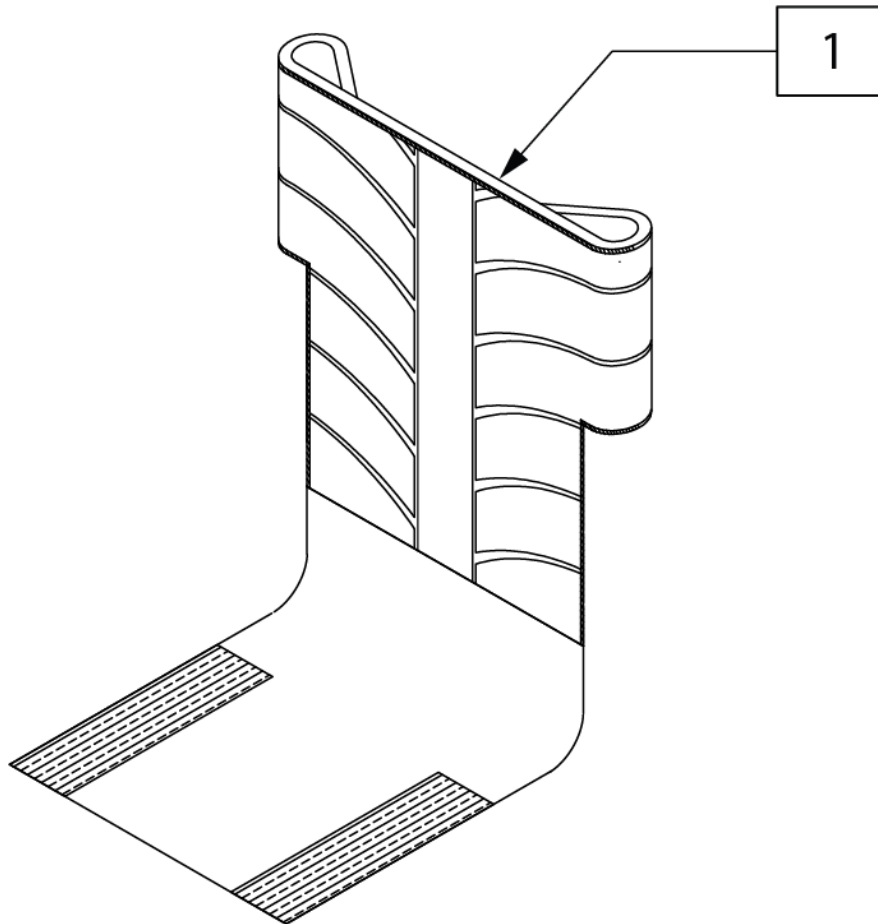
| <b>Pos.</b> | <b>No. D'Item</b> | <b>Description</b>              | <b>Remarques</b>                              |
|-------------|-------------------|---------------------------------|---|
| 1B          | 164945S           | DOS. AJUT HAUT. BAR DOS ETR 19L | Specify color & HT 10-14,12-16,14-18 or 16-20 |
| 1B          | 164946S           | DOS. AJUT HAUT. BAR DOS ETR 20L | Specify color & HT 10-14,12-16,14-18 or 16-20 |
| 19          | 66003035          | POIGNÉE CPL                     |   |
| 23          | 164947            | QUINCAILLE D'INSTAL. DE DOSSIER |   |
| 10-13,15-18 | 164948            | KIT MECANISME DECLENCHEUR 12    |   |
| 10-13,15-18 | 164949            | KIT MECANISME DECLENCHEUR 13    |   |
| 10-13,15-18 | 164950            | KIT MECANISME DECLENCHEUR 14    |   |
| 10-13,15-18 | 164951            | KIT MECANISME DECLENCHEUR 15    |   |
| 10-13,15-18 | 164952            | KIT MECANISME DECLENCHEUR 16    |   |
| 10-13,15-18 | 164953            | KIT MECANISME DECLENCHEUR 17    |   |
| 10-13,15-18 | 164954            | KIT MECANISME DECLENCHEUR 18    |   |
| 10-13,15-18 | 164955            | KIT MECANISME DECLENCHEUR 19    |   |
| 10-13,15-18 | 164956            | KIT MECANISME DECLENCHEUR 20    |   |

## POIGNÉE DE POUSSÉE



| Pos.         | No. D'Item | Description                             | Remarques                |
|--------------|------------|---|--------------------------|
| 1,2          | 162882     | ATTACHE COURBE POUR BANDE DOSSIER PAIRE |                          |
| 1,2,3A,11,12 | 164240     | POI POUSS INTEGR HAUT AJUST 10-12       | Paire                    |
| 1,2,3B,11,12 | 164241     | POI POUSS INTEGR HAUT AJUST 12-14       | Paire                    |
| 1,2,3C,11,12 | 164242     | POI POUSS INTEGR HAUT AJUST 14-16       | Paire                    |
| 1,2,3D,11,12 | 164243     | POI POUSS INTEGR HAUT AJUST 16-20       | Paire                    |
| 4A,11,12     | 164244     | POI POUSS RABAT HAUT AJUST 13-14        | Paire                    |
| 4B,11,12     | 164245     | POI POUSS RABAT HAUT AJUST 14-16        | Paire                    |
| 4C,11,12     | 164246     | POI POUSS RABAT HAUT AJUST 16-20        | Paire                    |
| 6,7          | 760949902  | MNTG ACCESS FOR BACK UPH AD             | PR: aucune poig. Poussée |
| 5-7,8A,11,12 | 164247     | MONT. DOS. SANS POIGN 10-12             | Paire                    |
| 5-7,8B,11,12 | 164248     | MONT. DOS. SANS POIGN 12-14             | Paire                    |
| 5-7,8C,11,12 | 164249     | MONT. DOS. SANS POIGN 14-16             | Paire                    |
| 5-7,8D,11,12 | 164250     | MONT. DOS. SANS POIGN 16-20             | Paire                    |
| 9            | 252921     | POIGN. POUSS RABATABLE 13-14            |                          |
| 1,2,10       | 058430-ET  | TUBE DOSSIER, STD POIGN POUSS           | Paire                    |
| 11           | 000133013  | RONDELLE DIV. DIN 127 1.43              |                          |
| 12           | 066900-005 | BHCS ISO7380 M6X25 10.9 DPS PL          |                          |

## GARNITURE DE DOSSIER SOUPLE EXO



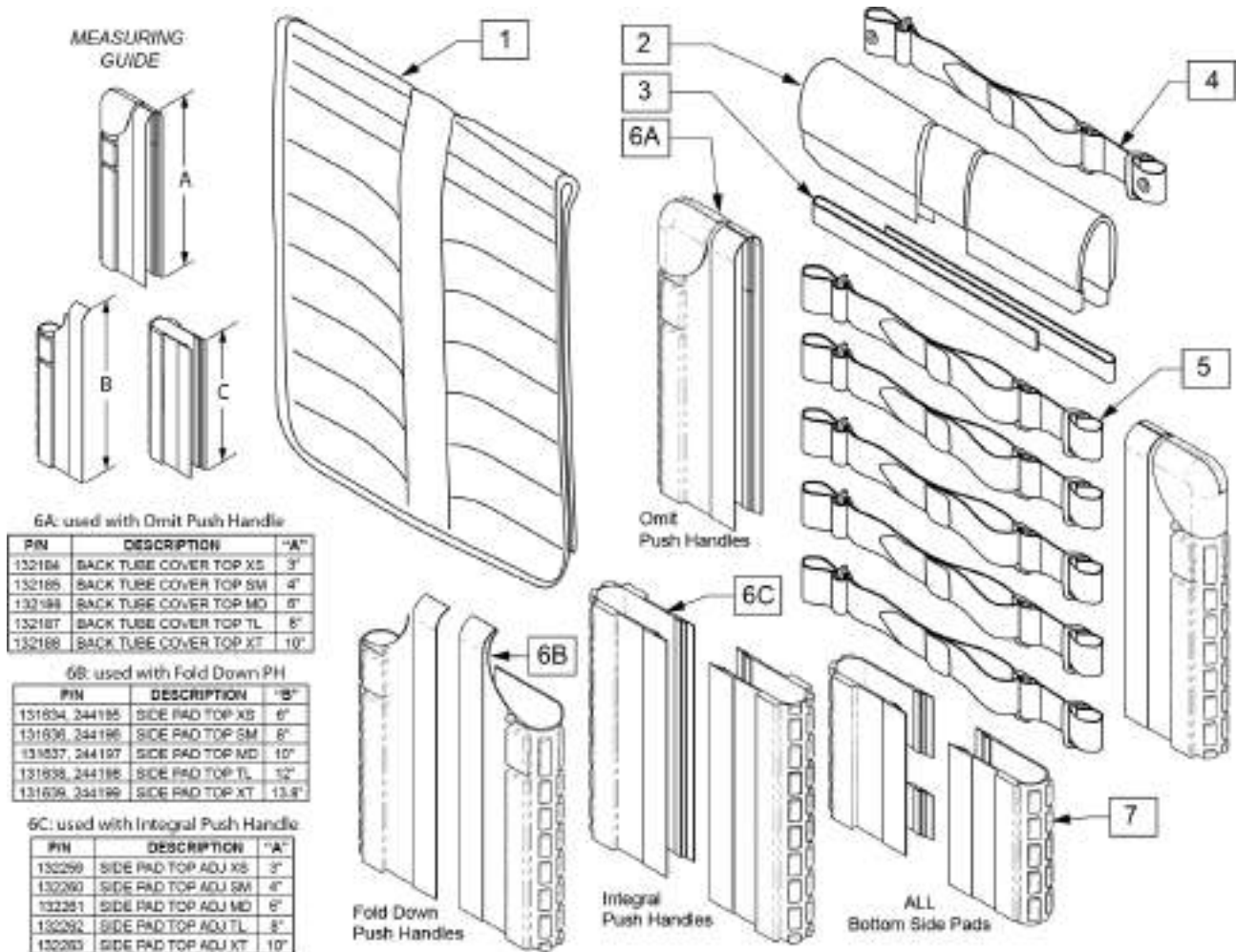
| Pos. | No. D'Item | Description                       | Remarques  |
|------|------------|-----------------------------------|--|
| 1    | 131533     | GARN. DOSSIER STD 12L 8-10 HAUT.  | (12" largeur) 8,9,10" pr hauteur fixe                    |
| 1    | 131534     | GARN. DOSSIER STD 13L 8-10 HAUT.  | (13" largeur) 8,9,10" pr hauteur fixe                    |
| 1    | 131535     | GARN. DOSSIER STD 14L 8-10 HAUT.  | (14" largeur) 8,9,10" pr hauteur fixe                    |
| 1    | 131536     | GARN. DOSSIER STD 15L 8-10 HAUT.  | (15" largeur) 8,9,10" pr hauteur fixe                    |
| 1    | 131537     | GARN. DOSSIER STD 16L 8-10 HAUT.  | (16" largeur) 8,9,10" pr hauteur fixe                    |
| 1    | 131538     | GARN. DOSSIER STD 17L 8-10 HAUT.  | (17" largeur) 8,9,10" pr hauteur fixe                    |
| 1    | 131539     | GARN. DOSSIER STD 18L 8-10 HAUT.  | (18" largeur) 8,9,10" pr hauteur fixe                    |
| 1    | 131540     | GARN. DOSSIER STD 19L 8-10 HAUT.  | (19" largeur) 8,9,10" pr hauteur fixe                    |
| 1    | 131541     | GARN. DOSSIER STD 20L 8-10 HAUT.  | (20" largeur) 8,9,10" pr hauteur fixe                    |
| 1    | 131544     | GARN. DOSSIER STD 12L 10-14 HAUT. | (12" largeur) 10-14" pr HT Ajust. & 11,12,13" pr HT Fixe |
| 1    | 131545     | GARN. DOSSIER STD 13L 10-14 HAUT. | (13" largeur) 10-14" pr HT Ajust. & 11,12,13" pr HT Fixe |
| 1    | 131546     | GARN. DOSSIER STD 14L 10-14 HAUT. | (14" largeur) 10-14" pr HT Ajust. & 11,12,13" pr HT Fixe |
| 1    | 131547     | GARN. DOSSIER STD 15L 10-14 HAUT. | (15" largeur) 10-14" pr HT Ajust. & 11,12,13" pr HT Fixe |
| 1    | 131548     | GARN. DOSSIER STD 16L 10-14 HAUT. | (16" largeur) 10-14" pr HT Ajust. & 11,12,13" pr HT Fixe |
| 1    | 131549     | GARN. DOSSIER STD 17L 10-14 HAUT. | (17" largeur) 10-14" pr HT Ajust. & 11,12,13" pr HT Fixe |
| 1    | 131550     | GARN. DOSSIER STD 18L 10-14 HAUT. | (18" largeur) 10-14" pr HT Ajust. & 11,12,13" pr HT Fixe |
| 1    | 131551     | GARN. DOSSIER STD 19L 10-14 HAUT. | (19" largeur) 10-14" pr HT Ajust. & 11,12,13" pr HT Fixe |
| 1    | 131552     | GARN. DOSSIER STD 20L 10-14 HAUT. | (20" largeur) 10-14" pr HT Ajust. & 11,12,13" pr HT Fixe |
| 1    | 131555     | GARN. DOSSIER STD 12L 12-16 HAUT. | (12" largeur) 12 -16" pr HT Ajust. & 14,15,16 pr HT Fixe |
| 1    | 131556     | GARN. DOSSIER STD 13L 12-16 HAUT. | (13" largeur) 12 -16" pr HT Ajust. & 14,15,16 pr HT Fixe |
| 1    | 131557     | GARN. DOSSIER STD 14L 12-16 HAUT. | (14" largeur) 12 -16" pr HT Ajust. & 14,15,16 pr HT Fixe |
| 1    | 131558     | GARN. DOSSIER STD 15L 12-16 HAUT. | (15" largeur) 12 -16" pr HT Ajust. & 14,15,16 pr HT Fixe |
| 1    | 131559     | GARN. DOSSIER STD 16L 12-16 HAUT. | (16" largeur) 12 -16" pr HT Ajust. & 14,15,16 pr HT Fixe |

| Pos. | No. D'Item | Description                       | Remarques   |
|------|------------|-----------------------------------|---|
| 1    | 131560     | GARN. DOSSIER STD 17L 12-16 HAUT. | (17" Largeur) 12 -16" pr HT Ajust & 14,15,16 pr HT Fixe |
| 1    | 131561     | GARN. DOSSIER STD 18L 12-16 HAUT. | (18" Largeur) 12 -16" pr HT Ajust & 14,15,16 pr HT Fixe |
| 1    | 131562     | GARN. DOSSIER STD 19L 12-16 HAUT. | (19" Largeur) 12 -16" pr HT Ajust & 14,15,16 pr HT Fixe |
| 1    | 131563     | GARN. DOSSIER STD 20L 12-16 HAUT. | (20" Largeur) 12 -16" pr HT Ajust & 14,15,16 pr HT Fixe |
| 1    | 132077     | GARN. DOSSIER STD 12L 14-18 HAUT. | (12" Largeur) 14 -18" pr HT Ajust                       |
| 1    | 132078     | GARN. DOSSIER STD 13L 14-18 HAUT. | (13" Largeur) 14 -18" pr HT Ajust                       |
| 1    | 132079     | GARN. DOSSIER STD 14L 14-18 HAUT. | (14" Largeur) 14 -18" pr HT Ajust                       |
| 1    | 132080     | GARN. DOSSIER STD 15L 14-18 HAUT. | (15" Largeur) 14 -18" pr HT Ajust                       |
| 1    | 132081     | GARN. DOSSIER STD 16L 14-18 HAUT. | (16" Largeur) 14 -18" pr HT Ajust                       |
| 1    | 132082     | GARN. DOSSIER STD 17L 14-18 HAUT. | (17" Largeur) 14 -18" pr HT Ajust                       |
| 1    | 132083     | GARN. DOSSIER STD 18L 14-18 HAUT. | (18" Largeur) 14 -18" pr HT Ajust                       |
| 1    | 132084     | GARN. DOSSIER STD 19L 14-18 HAUT. | (19" Largeur) 14 -18" pr HT Ajust                       |
| 1    | 132085     | GARN. DOSSIER STD 20L 14-18 HAUT. | (20" Largeur) 14 -18" pr HT Ajust                       |
| 1    | 132088     | GARN. DOSSIER STD 12L 16-20 HAUT. | (12" Largeur) 16 -20" pr HT Ajust                       |
| 1    | 132089     | GARN. DOSSIER STD 13L 16-20 HAUT. | (13" Largeur) 16 -20" pr HT Ajust                       |
| 1    | 132090     | GARN. DOSSIER STD 14L 16-20 HAUT. | (14" Largeur) 16 -20" pr HT Ajust                       |
| 1    | 132091     | GARN. DOSSIER STD 15L 16-20 HAUT. | (15" Largeur) 16 -20" pr HT Ajust                       |
| 1    | 132092     | GARN. DOSSIER STD 16L 16-20 HAUT. | (16" Largeur) 16 -20" pr HT Ajust                       |
| 1    | 132093     | GARN. DOSSIER STD 17L 16-20 HAUT. | (17" Largeur) 16 -20" pr HT Ajust                       |
| 1    | 132094     | GARN. DOSSIER STD 18L 16-20 HAUT. | (18" Largeur) 16 -20" pr HT Ajust                       |
| 1    | 132095     | GARN. DOSSIER STD 19L 16-20 HAUT. | (19" Largeur) 16 -20" pr HT Ajust                       |
| 1    | 132096     | GARN. DOSSIER STD 20L 16-20 HAUT. | (20" Largeur) 16 -20" pr HT Ajust                       |

## REMBOURRAGE EXO RÉGLABLE EN TENSION (CHAISES RIGIDES)

Note: Chaque hauteur / type de dossier utilise une variation différente de bretelles dorsales; les kits de sangles de remplacement contiennent plus de sangles que nécessaire pour supporter tous les types / hauteurs de dos.

Note: L'article 6A / 6B / 6C est requis lors de la commande d'un rembourrage de dossier complet. Commandez 1 à gauche et 1 à droite des références appropriées basé sur le poteau arrière ou le style de poignée de poussée sur la chaise.



| Pos. | No. D'Item | Description                              | Remarques                              |
|------|------------|--|--|
| 2    | 244213     | COUSSIN DE DOSSIER PETIT 12"             | Largeur D'assise 12"                   |
| 2    | 244214     | COUSSIN DE DOSSIER PETIT 13"             | Largeur D'assise 13"                   |
| 2    | 244215     | COUSSIN DE DOSSIER PETIT 14"             | Largeur D'assise 14"                   |
| 2    | 244216     | COUSSIN DE DOSSIER PETIT 15"             | Largeur D'assise 15"                   |
| 2    | 131876     | COUSSIN DE DOSSIER PETIT 16"             | Largeur D'assise 16"                   |
| 2    | 244217     | COUSSIN DE DOSSIER LARGE 17"             | Largeur D'assise 17"                   |
| 2    | 244218     | COUSSIN DE DOSSIER LARGE 18"             | Largeur D'assise 18"                   |
| 2    | 244219     | COUSSIN DE DOSSIER LARGE 19"             | Largeur D'assise 19"                   |
| 2    | 131877     | COUSSIN DE DOSSIER LARGE 20"             | Largeur D'assise 20"                   |
| 3    | 052435-001 | UPH,VNTD ADJ.,FPH STRP,12-13"W           | PLIER UNIQUEMENT LA POIGNÉE DE POUSSÉE |
| 3    | 052435-002 | UPH,VNTD ADJ.,FPH STRP,14-15"W           | PLIER UNIQUEMENT LA POIGNÉE DE POUSSÉE |
| 3    | 052435-003 | UPH,VNTD ADJ.,FPH STRP,16-17"W           | PLIER UNIQUEMENT LA POIGNÉE DE POUSSÉE |
| 3    | 052435-004 | UPH,VNTD ADJ.,FPH STRP,18-20"W           | PLIER UNIQUEMENT LA POIGNÉE DE POUSSÉE |
| 4    | 132337     | ASSM. DE LA CEINTURE ARRIÈRE A/ OREILLET | 10-16 POIGNÉES DE POUSSÉE INTÉGRALES   |
| 4    | 132338     | ASSM. DE LA CEINTURE ARRIÈRE A/ OREILLET | 17-18 POIGNÉES DE POUSSÉE INTÉGRALES   |
| 4    | 132339     | ASSM. DE LA CEINTURE ARRIÈRE A/ OREILLET | 19-22 POIGNÉES DE POUSSÉE INTÉGRALES   |
| 5    | 132297     | ASSM. DE LA CEINTURE ARRIÈRE 10-16       |  |
| 5    | 132298     | ASSM. DE LA CEINTURE ARRIÈRE 17-18       |  |

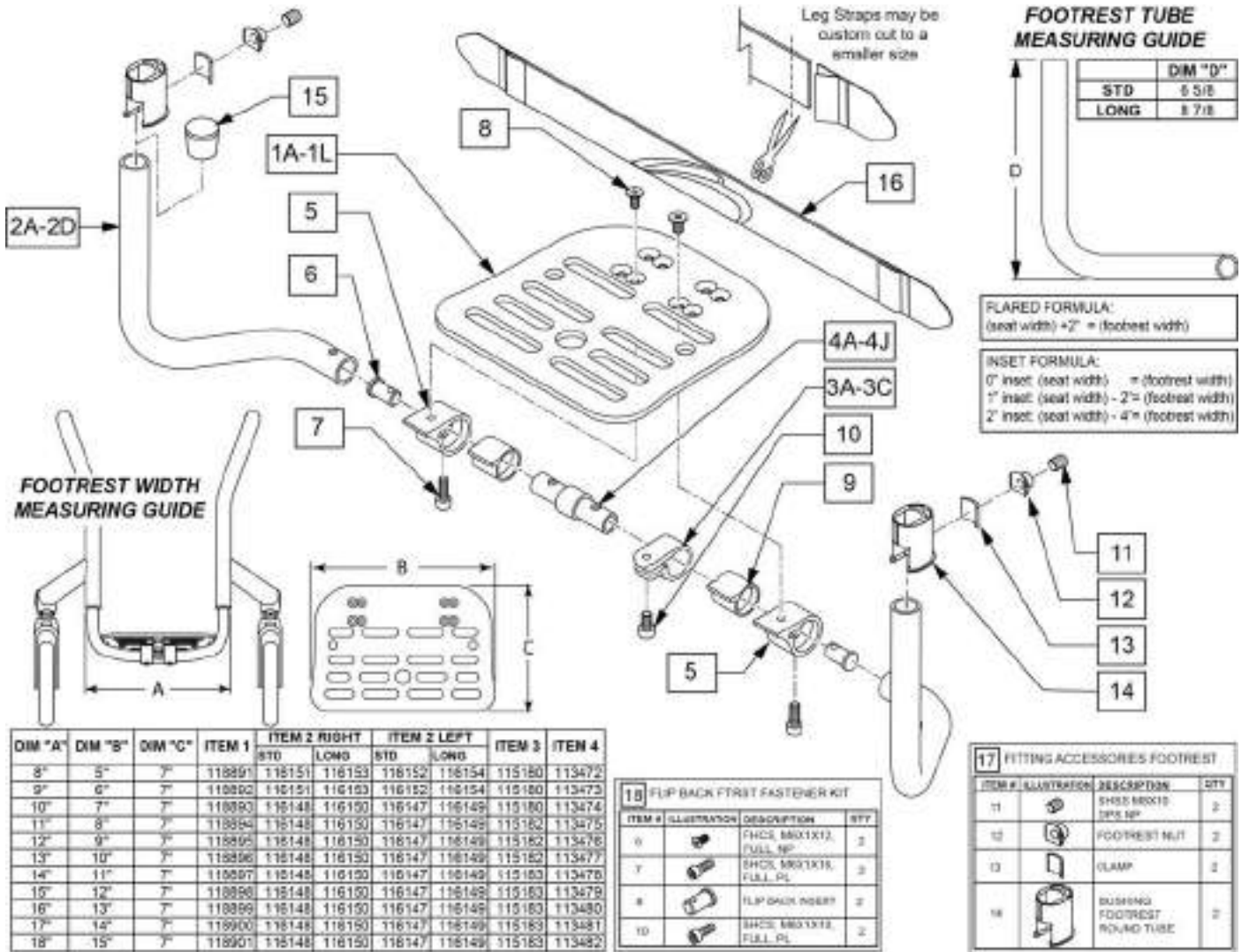
| Pos.  | No. D'Item | Description                         | Remarques  |
|-------|------------|-------------------------------------|--|
| 5     | 132299     | ASSM. DE LA CEINTURE ARRIÈRE 19-20  |  |
| 1-5,7 | 159813     | REMB. DU DOSS. TA EXO 12 WD XS ASSM | Ti:8",9",10"; pour un remb. complet du doss., cmmd 6A/6B/6C                  |
| 1-5,7 | 159814     | REMB. DU DOSS. TA EXO 12 WD ST ASSM | Ti:11",12", Adj.Ti:10-14"; pour un remb. complet du doss., cmmd 6A/6B/6C     |
| 1-5,7 | 159815     | REMB. DU DOSS. TA EXO 12 WD MD ASSM | Ti:13",14",15"; Adj.Ti:12-16"; pour un remb. complet du doss., cmmd 6A/6B/6C |
| 1-5,7 | 159816     | REMB. DU DOSS. TA EXO 12 WD TL ASSM | Ti:16",17"; Adj.Ti:14-18"; pour un remb. complet du doss., cmmd 6A/6B/6C     |
| 1-5,7 | 159817     | REMB. DU DOSS. TA EXO 12 WD XT ASSM | Ti:18",19"; Adj.Ti:16-20"; pour un remb. complet du doss., cmmd 6A/6B/6C     |
| 1-5,7 | 159818     | REMB. DU DOSS. TA EXO 13 WD XS ASSM | Ti:8",9",10"; pour un remb. complet du doss., cmmd 6A/6B/6C                  |
| 1-5,7 | 159819     | REMB. DU DOSS. TA EXO 13 WD ST ASSM | Ti:11",12"; Adj.Ti:10-14"; pour un remb. complet du doss., cmmd 6A/6B/6C     |
| 1-5,7 | 159820     | REMB. DU DOSS. TA EXO 13 WD MD ASSM | Ti:13",14",15"; Adj.Ti:12-16"; pour un remb. complet du doss., cmmd 6A/6B/6C |
| 1-5,7 | 159821     | REMB. DU DOSS. TA EXO 13 WD TL ASSM | Ti:16",17"; Adj.Ti:14-18"; pour un remb. complet du doss., cmmd 6A/6B/6C     |
| 1-5,7 | 159822     | REMB. DU DOSS. TA EXO 13 WD XT ASSM | Ti:18",19"; Adj.Ti:16-20"; pour un remb. complet du doss., cmmd 6A/6B/6C     |
| 1-5,7 | 159823     | REMB. DU DOSS. TA EXO 14 WD XS ASSM | Ti:8",9",10"; pour un remb. complet du doss., cmmd 6A/6B/6C                  |
| 1-5,7 | 159824     | REMB. DU DOSS. TA EXO 14 WD ST ASSM | Ti:11",12"; Adj.Ti:10-14"; pour un remb. complet du doss., cmmd 6A/6B/6C     |
| 1-5,7 | 159825     | REMB. DU DOSS. TA EXO 14 WD MD ASSM | Ti:13",14",15"; Adj.Ti:12-16"; pour un remb. complet du doss., cmmd 6A/6B/6C |
| 1-5,7 | 159826     | REMB. DU DOSS. TA EXO 14 WD TL ASSM | Ti:16",17"; Adj.Ti:14-18"; pour un remb. complet du doss., cmmd 6A/6B/6C     |
| 1-5,7 | 159827     | REMB. DU DOSS. TA EXO 14 WD XT ASSM | Ti:18",19"; Adj.Ti:16-20"; pour un remb. complet du doss., cmmd 6A/6B/6C     |
| 1-5,7 | 159828     | REMB. DU DOSS. TA EXO 15 WD XS ASSM | Ti:8",9",10"; pour un remb. complet du doss., cmmd 6A/6B/6C                  |
| 1-5,7 | 159829     | REMB. DU DOSS. TA EXO 15 WD ST ASSM | Ti:11",12"; Adj.Ti:10-14"; pour un remb. complet du doss., cmmd 6A/6B/6C     |
| 1-5,7 | 159830     | REMB. DU DOSS. TA EXO 15 WD MD ASSM | Ti:13",14",15"; Adj.Ti:12-16"; pour un remb. complet du doss., cmmd 6A/6B/6C |
| 1-5,7 | 159831     | REMB. DU DOSS. TA EXO 15 WD TL ASSM | Ti:16",17"; Adj.Ti:14-18"; pour un remb. complet du doss., cmmd 6A/6B/6C     |
| 1-5,7 | 159832     | REMB. DU DOSS. TA EXO 15 WD XT ASSM | Ti:18",19"; Adj.Ti:16-20"; pour un remb. complet du doss., cmmd 6A/6B/6C     |
| 1-5,7 | 159833     | REMB. DU DOSS. TA EXO 16 WD XS ASSM | Ti:8",9",10"; pour un remb. complet du doss., cmmd 6A/6B/6C                  |
| 1-5,7 | 159834     | REMB. DU DOSS. TA EXO 16 WD ST ASSM | Ti:11",12"; Adj.Ti:10-14"; pour un remb. complet du doss., cmmd 6A/6B/6C     |
| 1-5,7 | 159835     | REMB. DU DOSS. TA EXO 16 WD MD ASSM | Ti:13",14",15"; Adj.Ti:12-16"; pour un remb. complet du doss., cmmd 6A/6B/6C |
| 1-5,7 | 159836     | REMB. DU DOSS. TA EXO 16 WD TL ASSM | Ti:16",17"; Adj.Ti:14-18"; pour un remb. complet du doss., cmmd 6A/6B/6C     |
| 1-5,7 | 159837     | REMB. DU DOSS. TA EXO 16 WD XT ASSM | Ti:18",19"; Adj.Ti:16-20"; pour un remb. complet du doss., cmmd 6A/6B/6C     |
| 1-5,7 | 159838     | REMB. DU DOSS. TA EXO 17 WD XS ASSM | Ti:8",9",10"; pour un remb. complet du doss., cmmd 6A/6B/6C                  |
| 1-5,7 | 159839     | REMB. DU DOSS. TA EXO 17 WD ST ASSM | Ti:11",12"; Adj.Ti:10-14"; pour un remb. complet du doss., cmmd 6A/6B/6C     |
| 1-5,7 | 159840     | REMB. DU DOSS. TA EXO 17 WD MD ASSM | Ti:13",14",15"; Adj.Ti:12-16"; pour un remb. complet du doss., cmmd 6A/6B/6C |

| Pos.  | No. D'Item | Description                            | Remarques   |
|-------|------------|--|---|
| 1-5,7 | 159841     | REMB. DU DOSS. TA EXO 17 WD TL ASSM    | Tl:16",17"; Adj.Tl:14-18"; pour un remb. complet du doss., cmmd 6A/6B/6C            |
| 1-5,7 | 159842     | REMB. DU DOSS. TA EXO 17 WD XT ASSM    | Tl:18",19"; Adj.Tl:16-20"; pour un remb. complet du doss., cmmd 6A/6B/6C            |
| 1-5,7 | 159843     | REMB. DU DOSS. TA EXO 18 WD XS ASSM    | Tl:8",9",10"; pour un remb. complet du doss., cmmd 6A/6B/6C                         |
| 1-5,7 | 159844     | REMB. DU DOSS. TA EXO 18 WD ST ASSM    | Tl:11",12"; Adj.Tl:10-14"; pour un remb. complet du doss., cmmd 6A/6B/6C            |
| 1-5,7 | 159845     | REMB. DU DOSS. TA EXO 18 WD MD ASSM    | Tl:13",14",15"; Adj.Tl:12-16"; pour un remb. complet du doss., cmmd 6A/6B/6C        |
| 1-5,7 | 159846     | REMB. DU DOSS. TA EXO 18 WD TL ASSM    | Tl:16",17"; Adj.Tl:14-18"; pour un remb. complet du doss., cmmd 6A/6B/6C            |
| 1-5,7 | 159847     | REMB. DU DOSS. TA EXO 18 WD XT ASSM    | Tl:18",19";Adj.Tl:16-20"; pour un remb. complet du doss., cmmd 6A/6B/6C             |
| 1-5,7 | 159848     | REMB. DU DOSS. TA EXO 19 WD XS ASSM    | Tl:8",9",10"; pour un remb. complet du doss., cmmd 6A/6B/6C                         |
| 1-5,7 | 159849     | REMB. DU DOSS. TA EXO 19 WD ST ASSM    | Tl:11",12"; Adj.Tl:10-14"; pour un remb. complet du doss., cmmd 6A/6B/6C            |
| 1-5,7 | 159850     | REMB. DU DOSS. TA EXO 19 WD MD ASSM    | Tl:13",14",15"; Adj.Tl:12-16"; pour un remb. complet du doss., cmmd 6A/6B/6C        |
| 1-5,7 | 159851     | REMB. DU DOSS. TA EXO 19 WD TL ASSM    | Tl:16",17"; Adj.Tl:14-18"; pour un remb. complet du doss., cmmd 6A/6B/6C            |
| 1-5,7 | 159852     | REMB. DU DOSS. TA EXO 19 WD XT ASSM    | Tl:18",19"; Adj.Tl:16-20"; pour un remb. complet du doss., cmmd 6A/6B/6C            |
| 1-5,7 | 159853     | REMB. DU DOSS. TA EXO 20 WD XS ASSM    | Tl:8",9",10"; pour un remb. complet du doss., cmmd 6A/6B/6C                         |
| 1-5,7 | 159854     | REMB. DU DOSS. TA EXO 20 WD ST ASSM    | Tl:11",12"; Adj.Tl:10-14"; pour un remb. complet du doss., cmmd 6A/6B/6C            |
| 1-5,7 | 159855     | REMB. DU DOSS. TA EXO 20 WD MD ASSM    | Tl:13",14",15"; Adj.Tl:12-16"; pour un remb. complet du doss., cmmd 6A/6B/6C        |
| 1-5,7 | 159856     | REMB. DU DOSS. TA EXO 20 WD TL ASSM    | Tl:16",17"; Adj.Tl:14-18"; pour un remb. complet du doss., cmmd 6A/6B/6C            |
| 1-5,7 | 159857     | REMB. DU DOSS. TA EXO 20 WD XT ASSM    | Tl:18",19"; Adj.Tl:16-20"; pour un remb. complet du doss., cmmd 6A/6B/6C            |
| 6A    | 132184     | CHASSIS COUVERCLE DE TUBE HAUT XS      | Tl:11"; for omit PH & Telescopic PH; each (for pair order qty 2)                    |
| 6A    | 132185     | CHASSIS COUVERCLE DE TUBE HAUT SM      | Tl:12",13"; Adj.Tl:10-14"; for omit PH & Telescopic PH; each (for pair order qty 2) |
| 6A    | 132186     | CHASSIS COUVERCLE DE TUBE HAUT MD      | Tl:14",15"; Adj.Tl:12-16"; for omit PH & Telescopic PH; each (for pair order qty 2) |
| 6A    | 132187     | CHASSIS COUVERCLE DE TUBE HAUT TL      | Tl:16"; Adj.Tl:14-18"; for omit PH & Telescopic PH; each (for pair order qty 2)     |
| 6A    | 132188     | CHASSIS COUVERCLE DE TUBE HAUT XT Adj. | Tl:16-20"; for omit PH & Telescopic PH; each (for pair order qty 2)                 |
| 6B    | 131634     | COUSSIN LATÉRAL HAUT XS RH Droit       | Tl:11"; pour poignées PR  |
| 6B    | 244195     | COUSSIN LATÉRAL HAUT XS LH Gauche;     | Tl:11"; pour poignées PR  |
| 6B    | 131636     | COUSSIN LATÉRAL HAUT SM RH Droit;      | Tl:12",13"; Adj.Tl:10-14"; pour poignées PR   |
| 6B    | 244196     | COUSSIN LATÉRAL HAUT SM LH Gauche;     | Tl:12",13"; Adj.Tl:10-14"; pour poignées PR   |
| 6B    | 131637     | COUSSIN LATÉRAL HAUT MD RH Droit       | Tl:14",15"; Adj.Tl:12-16"; pour poignées PR   |
| 6B    | 244197     | COUSSIN LATÉRAL HAUT MD LH Gauche;     | Tl:14",15"; Adj.Tl:12-16"; pour poignées PR   |
| 6B    | 131638     | COUSSIN LATÉRAL HAUT TL RH Droit;      | Tl:16"; Adj.Tl:14-18"; pour poignées PR   |
| 6B    | 244198     | COUSSIN LATÉRAL HAUT TL LH Gauche;     | Tl:16"; Adj.Tl:14-18"; pour poignées PR   |
| 6B    | 131639     | COUSSIN LATÉRAL HAUT XT RH Droit;      | Adj.Tl:16-20"; pour poignées PR   |
| 6B    | 244199     | COUSSIN LATÉRAL HAUT XT LH Gauche;     | Adj.Tl:16-20"; pour poignées PR   |
| 6C    | 132259     | COUSSIN LATÉRAL HAUT ADJ XS            | Tl:11"; pour intégrale PR   |
| 6C    | 132260     | COUSSIN LATÉRAL HAUT ADJ SM            | Tl:12",13"; Adj.Tl:10-14"; pour intégrale PR  |
| 6C    | 132261     | COUSSIN LATÉRAL HAUT ADJ MD            | Tl:14",15"; Adj.Tl:12-16"; pour intégrale PR  |
| 6C    | 132262     | COUSSIN LATÉRAL HAUT ADJ TL            | Tl:16"; Adj.Tl:14-18"; pour intégrale PR  |



| Pos. | No. D'Item | Description                 | Remarques                           |
|------|------------|-----------------------------|-------------------------------------|
| 6C   | 132263     | COUSSIN LATÉRAL HAUT ADJ XT | Adj.Tl:16-20"; pour intégrale PR    |
| 7    | 131635     | BAS COUSSIN LATÉRAL         | non disponible avec télescopique PR |

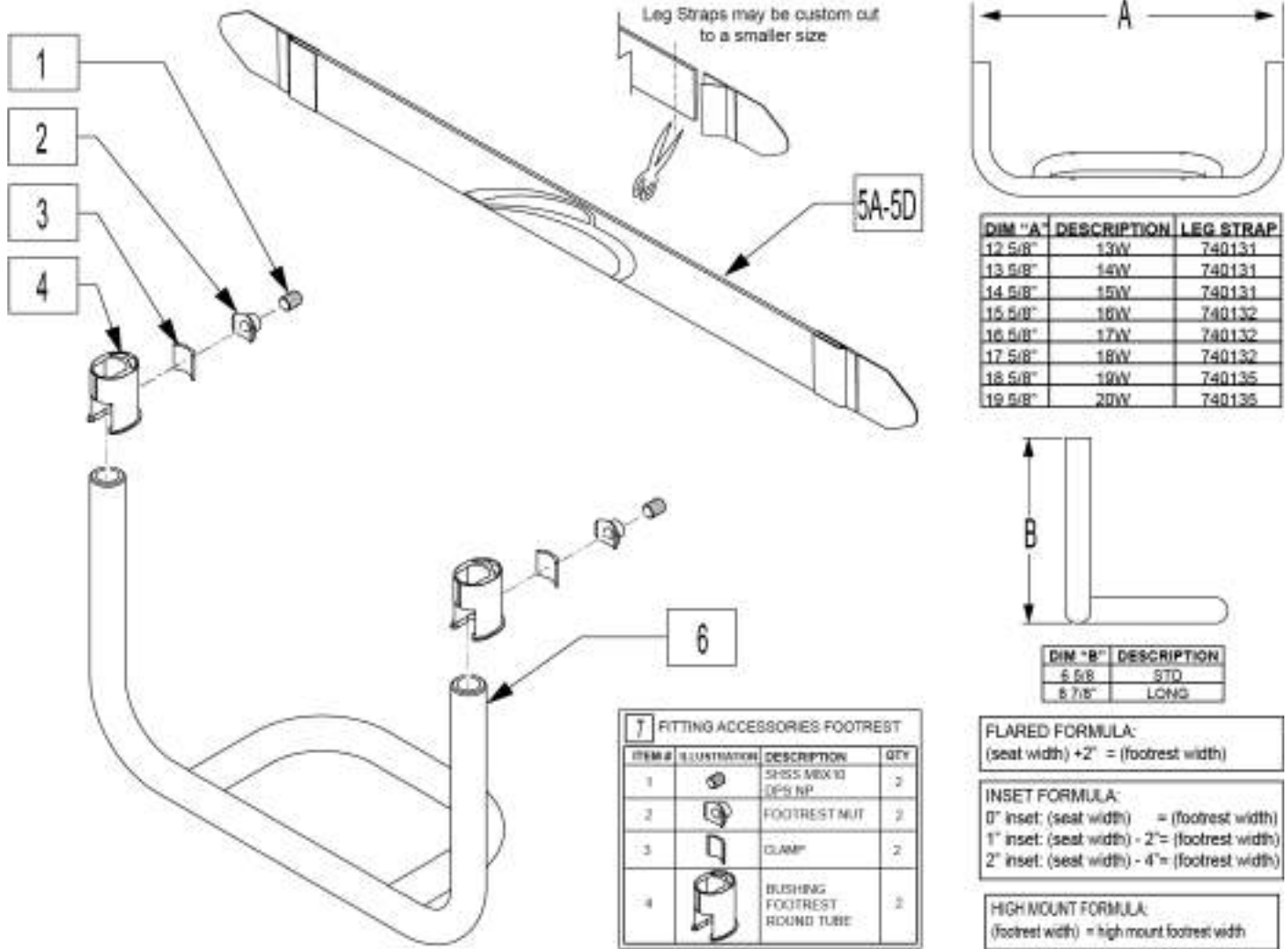
**REPOSE-PIEDS FLIP-BACK RÉGLABLE EN ALUMINUM ANGLE**



| Pos. | No. D'Item | Description          | Remarques                                    |
|------|------------|----------------------|--|
| 1A   | 118891     | REPOSE-PIEDS 8-9     |  |
| 1B   | 118892     | REPOSE-PIEDS 9-10    |  |
| 1C   | 118893     | REPOSE-PIEDS 10-11   |  |
| 1D   | 118894     | REPOSE-PIEDS 11-12   |  |
| 1E   | 118895     | REPOSE-PIEDS 12-13   |  |
| 1F   | 118896     | REPOSE-PIEDS 13-14   |  |
| 1G   | 118897     | REPOSE-PIEDS 14-15   |  |
| 1H   | 118898     | REPOSE-PIEDS 15-16   |  |
| 1J   | 118899     | REPOSE-PIEDS 16-17   |  |
| 1K   | 118900     | REPOSE-PIEDS 17-18   |  |
| 1L   | 118901     | REPOSE-PIEDS 18-19   |  |
| 2A   | 116147     | TUBE ESC GAU STD     | Gauche-Utilisé L/ 10"-18" largeur de palette |
| 2A   | 116148     | TUBE ESC DR STD      | Droit-Utilisé L/ 10"-18" largeur de palette  |
| 2B   | 116149     | TUBE ESC GAU LNG     | Gauche-Utilisé L/ 10"-18" largeur de palette |
| 2B   | 116150     | TUBE ESC DR LNG      | Droit-Utilisé L/ 10"-18" largeur de palette  |
| 2C   | 116151     | TUBE ESC DR STD 8-9  | Droit-Utilisé L/ 8"-9" largeur de palette    |
| 2C   | 116152     | TUBE ESC GAU STD 8-9 | Gauche-Utilisé L/ 8"-9" largeur de palette   |
| 2D   | 116153     | TUBE ESC DR LNG 8-9  | Droit-Utilisé L/ 8"-9" largeur de palette    |
| 2D   | 116154     | TUBE ESC GAU LNG 8-9 | Gauche-Utilisé L/ 8"-9" largeur de palette   |

## REPOSE PIED FIXE-TUBULAIRE

Note: Afin de prévenir une déformation des tubes de l'appui-pieds, éviter de trop serrer l'item (1). Couplage maximum 62 livres pouces.



| Pos.  | No. D'Item | Description                      | Remarques   |
|-------|------------|----------------------------------|-------------|
| 5A    | 113255     | COURROIE AP-MOLLETS 11"-12" NOIR |             |
| 5B    | 113256     | COURROIE AP-MOLLETS 13"-15" NOIR |             |
| 5C    | 113257     | COURROIE AP-MOLLETS 16"-18" NOIR |             |
| 5D    | 113258     | COURROIE AP-MOLLETS 19"-20" NOIR |             |
| 7     | 066917     | ACC. D'AJUST DE PALETTE          | Paire       |
| 1-5,6 | 165030     | 10L KIT PAL TUBUL. STD 75D       | Fab angle A |
| 1-5,6 | 165031     | 11L KIT PAL TUBUL. STD 75D       | Fab angle A |
| 1-5,6 | 165032     | 12L KIT PAL TUBUL. STD 75D       | Fab angle A |
| 1-5,6 | 165033     | 13L KIT PAL TUBUL. STD 75D       | Fab angle A |
| 1-5,6 | 165034     | 14L KIT PAL TUBUL. STD 75D       | Fab angle A |
| 1-5,6 | 165035     | 15L KIT PAL TUBUL. STD 75D       | Fab angle A |

| <b>Pos.</b> | <b>No. D'Item</b> | <b>Description</b>          | <b>Remarques</b> |
|-------------|-------------------|-----------------------------|------------------|
| 1-5,6       | 165036            | 16L KIT PAL TUBUL. STD 75D  | Fab angle A      |
| 1-5,6       | 165037            | 10L KIT PAL TUBUL. LONG 75D | Fab angle A      |
| 1-5,6       | 165038            | 11L KIT PAL TUBUL. LONG 75D | Fab angle A      |
| 1-5,6       | 165039            | 12L KIT PAL TUBUL. LONG 75D | Fab angle A      |
| 1-5,6       | 165040            | 13L KIT PAL TUBUL. LONG 75D | Fab angle A      |
| 1-5,6       | 165041            | 14L KIT PAL TUBUL. LONG 75D | Fab angle A      |
| 1-5,6       | 165042            | 15L KIT PAL TUBUL. LONG 75D | Fab angle A      |
| 1-5,6       | 165043            | 16L KIT PAL TUBUL. LONG 75D | Fab angle A      |
| 1-5,6       | 165060            | 10L KIT PAL TUBUL. STD 80D  | Fab angle B      |
| 1-5,6       | 165061            | 11L KIT PAL TUBUL. STD 80D  | Fab angle B      |
| 1-5,6       | 165062            | 12L KIT PAL TUBUL. STD 80D  | Fab angle B      |
| 1-5,6       | 165063            | 13L KIT PAL TUBUL. STD 80D  | Fab angle B      |
| 1-5,6       | 165064            | 14L KIT PAL TUBUL. STD 80D  | Fab angle B      |
| 1-5,6       | 165065            | 15L KIT PAL TUBUL. STD 80D  | Fab angle B      |
| 1-5,6       | 165066            | 16L KIT PAL TUBUL. STD 80D  | Fab angle B      |
| 1-5,6       | 165067            | 10L KIT PAL TUBUL. LONG 80D | Fab angle B      |
| 1-5,6       | 165068            | 11L KIT PAL TUBUL. LONG 80D | Fab angle B      |
| 1-5,6       | 165069            | 12L KIT PAL TUBUL. LONG 80D | Fab angle B      |
| 1-5,6       | 165070            | 13L KIT PAL TUBUL. LONG 80D | Fab angle B      |
| 1-5,6       | 165071            | 14L KIT PAL TUBUL. LONG 80D | Fab angle B      |
| 1-5,6       | 165072            | 15L KIT PAL TUBUL. LONG 80D | Fab angle B      |
| 1-5,6       | 165073            | 16L KIT PAL TUBUL. LONG 80D | Fab angle B      |
| 1-5,6       | 165090            | 10L KIT PAL TUBUL. STD 85D  | Fab angle C      |
| 1-5,6       | 165091            | 11L KIT PAL TUBUL. STD 85D  | Fab angle C      |
| 1-5,6       | 165092            | 12L KIT PAL TUBUL. STD 85D  | Fab angle C      |

| <b>Pos.</b> | <b>No. D'Item</b> | <b>Description</b>                             | <b>Remarques</b>                                |
|-------------|-------------------|--|---|
| 1-5,6       | 165093            | 13L KIT PAL TUBUL. STD 85D                     | Fab angle C                                     |
| 1-5,6       | 165094            | 14L KIT PAL TUBUL. STD 85D                     | Fab angle C                                     |
| 1-5,6       | 165095            | 15L KIT PAL TUBUL. STD 85D                     | Fab angle C                                     |
| 1-5,6       | 165096            | 16L KIT PAL TUBUL. STD 85D                     | Fab angle C                                     |
| 1-5,6       | 165097            | 10L KIT PAL TUBUL. LONG 85D                    | Fab angle C                                     |
| 1-5,6       | 165098            | 11L KIT PAL TUBUL. LONG 85D                    | Fab angle C                                     |
| 1-5,6       | 165099            | 12L KIT PAL TUBUL. LONG 85D                    | Fab angle C                                     |
| 1-5,6       | 165100            | 13L KIT PAL TUBUL. LONG 85D                    | Fab angle C                                     |
| 1-5,6       | 165101            | 14L KIT PAL TUBUL. LONG 85D                    | Fab angle C                                     |
| 1-5,6       | 165102            | 15L KIT PAL TUBUL. LONG 85D                    | Fab angle C                                     |
| 1-5,6       | 165103            | 16L KIT PAL TUBUL. LONG 85D                    | Fab angle C                                     |
| 1-5,6       | PalTub-B4mE- Nit  | TOUTES AUTRES COMBINAISONS DE LARGEUR ET ANGLE | SUR MESURE - Demander au Service à la Clientèle |

## PALETTE REGLABLE ANGLE ET PROFONDEUR

Note: Afin de prévenir une déformation des tubulures d'ap-pieds, éviter de trop serrer l'item (7). Couplage max est 62 livre/pouces

Leg Straps may be custom cut to a smaller size

**FLARED FORMULA:**  
 (seat width) + 2" = (footrest width)

**INSET FORMULA:**  
 0" inset: (seat width) = (footrest width)  
 1" inset: (seat width) - 2" = (footrest width)  
 2" inset: (seat width) - 4" = (footrest width)

**HIGH MOUNT FORMULA:**  
 (footrest width) + 1" = high mount footrest width

**15 FITTING ACCESSORIES FOOTREST**

| ITEM # | ILLUSTRATION | DESCRIPTION                 | QTY |
|--------|--------------|-----------------------------|-----|
| 7      |              | SHSS M8X10 DPS NP           | 2   |
| 8      |              | FOOTREST NUT                | 2   |
| 9      |              | CLAMP                       | 2   |
| 10     |              | BUSHING FOOTREST ROUND TUBE | 2   |

**FOOTREST MEASURING GUIDE**

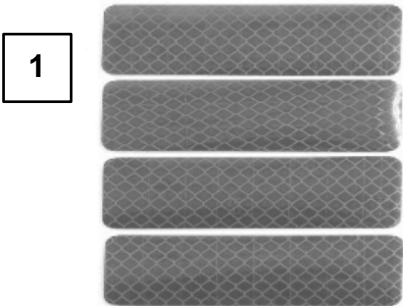
| FOOTPLATE P/N | "D" | "E"    |
|---------------|-----|--------|
| 159961        | 6"  | 5 1/2" |
| 159962        | 8"  | 5 1/2" |
| 159963        | 10" | 5 1/2" |
| 159964        | 12" | 5 1/2" |

| P/N | DESCRIPTION | DIM "A"           | DIM "B" | DIM "C" |
|-----|-------------|-------------------|---------|---------|
| TBD | STD 9-10W   | 8 3/4" - 9 3/4"   | 6 5/8"  | 4 1/8"  |
| TBD | STD 11-12W  | 10 3/4" - 11 3/4" | 6 5/8"  | 5 1/8"  |
| TBD | STD 13-14W  | 12 3/4" - 13 3/4" | 6 5/8"  | 6 1/8"  |
| TBD | STD 15-16W  | 14 3/4" - 15 3/4" | 6 5/8"  | 7 1/8"  |
| TBD | STD 17-18W  | 16 3/4" - 17 3/4" | 6 5/8"  | 8 1/8"  |
| TBD | STD 19-20W  | 18 3/4" - 19 3/4" | 6 5/8"  | 9 1/8"  |
| TBD | TALL 9-10W  | 8 3/4" - 9 3/4"   | 8 7/8"  | 4 1/8"  |
| TBD | TALL 11-12W | 10 3/4" - 11 3/4" | 8 7/8"  | 5 1/8"  |
| TBD | TALL 13-14W | 12 3/4" - 13 3/4" | 8 7/8"  | 6 1/8"  |
| TBD | TALL 15-16W | 14 3/4" - 15 3/4" | 8 7/8"  | 7 1/8"  |
| TBD | TALL 17-18W | 16 3/4" - 17 3/4" | 8 7/8"  | 8 1/8"  |
| TBD | TALL 19-20W | 18 3/4" - 19 3/4" | 8 7/8"  | 9 1/8"  |

| Pos. | No. D'Item | Description              | Remarques       |
|------|------------|--------------------------|-----------------|
| 1A   | 102265-003 | FHCS M6X1X25 FULL NP     | 9"-16" largeur  |
| 1B   | 103500-009 | FHCSM6X1X30FULLNP        | 17"-20" largeur |
| 2A   | 116228     | TUBE PAL REGL STD 9-10L  |                 |
| 2A   | 111677     | TUBE PAL REGL STD 11-12L |                 |
| 2A   | 111679     | TUBE PAL REGL STD 13-14L |                 |
| 2A   | 111681     | TUBE PAL REGL STD 15-16L |                 |
| 2A   | 111683     | TUBE PAL REGL STD 17-18L |                 |
| 2A   | 111685     | TUBE PAL REGL STD 19-20L |                 |
| 2B   | 116229     | TUBE PAL REGL LNG 9-10L  |                 |
| 2B   | 111678     | TUBE PAL REGL LNG 11-12L |                 |
| 2B   | 111680     | TUBE PAL REGL LNG 13-14L |                 |

| Pos.             | No. D'Item | Description                      | Remarques  |
|------------------|------------|----------------------------------|--|
| 2B               | 111682     | TUBE PAL REGL LNG 15-16L         |  |
| 2B               | 111684     | TUBE PAL REGL LNG 17-18L         |  |
| 2B               | 111686     | TUBE PAL REGL LNG 19-20L         |  |
| 4                | 102268-001 | HHCS M6 x 1 x 25                 | Utilisé a/ espaceur adapt                        |
| 5                | 104381     | NUT HEX NYLOCK M6X1.0            | Utilisé a/sans espaceur adapt                    |
| 1A,1B,3-5,6A     | 159961     | ENS REMPL DE PALETTE 12-13       | Utilisé pour 9-13 Largeur Palette                |
| 1A,1B,3-5,6B     | 159962     | ENS REMPL DE PALETTE 14-15       | Utilisé pour 14-15 Largeur Palette               |
| 1A,1B,3-5,6C     | 159963     | ENS REMPL DE PALETTE 16-17       | Utilisé pour 16-17 Largeur Palette               |
| 1A,1B,3-5,6D     | 159964     | ENS REMPL DE PALETTE 18-20       | Utilisé pour 18-20 Largeur Palette               |
| 11A              | 113255     | COURROIE AP-MOLLETS 11"-12" NOIR |  |
| 11B              | 113256     | COURROIE AP-MOLLETS 13"-15" NOIR |  |
| 11C              | 113257     | COURROIE AP-MOLLETS 16"-18" NOIR |  |
| 11D              | 113258     | COURROIE AP-MOLLETS 19"-20" NOIR |  |
| 14               | 561010     | 3/4" CAP                         | Uniquement pour utilisation avec Monture Élevée  |
| 15               | 066917     | FITTING ACCESSORIES FOOTREST     | Paire  |
| 1B,4,13A         | 159951     | ENS ESPACEUR HAUTEUR 2"          | Plusieurs quincailleries inclus; Voir au tableau |
| 1B,4,13B         | 159952     | ENS ESPACEUR HAUTEUR 4"          | Plusieurs quincailleries inclus; Voir au tableau |
| 1B,4,13C         | 159953     | ENS ESPACEUR HAUTEUR 6"          | Plusieurs quincailleries inclus; Voir au tableau |
| 1B,5             | 159566     | QUINC. PLAQ. POS. PIEDS          | 4 CH   |
| 1B,5,12          | 050228     | PLAQ POS PIEDS GAU ET DR         |  |
| 1B,2A,3,5,6A,13D | 165134     | ENS. PAL & TUBE STD9-10L         |  |
| 1B,2A,3,5,6A,13D | 165135     | ENS. PAL & TUBE STD11-12L        |  |
| 1B,2A,3,5,6A,13D | 165136     | ENS. PAL & TUBE STD13L           |  |
| 1B,2A,3,5,6B,13D | 165137     | ENS. PAL & TUBE STD14L           |  |
| 1B,2A,3,5,6B,13D | 165138     | ENS. PAL & TUBE STD15L           |  |
| 1B,2A,3,5,6C,13D | 165139     | ENS. PAL & TUBE STD16L           |  |
| 1A,2A,3,5,6C     | 165140     | ENS. PAL & TUBE STD17L           |  |
| 1A,2A,3,5,6D     | 165141     | ENS. PAL & TUBE STD18L           |  |
| 1A,2A,3,5,6D     | 165142     | ENS. PAL & TUBE STD19-20L        |  |
| 1B,2B,3,5,6A,13D | 165143     | ENS. PAL & TUBE LONG 9-10L       |  |
| 1B,2B,3,5,6A,13D | 165144     | ENS. PAL & TUBE LONG 11-12L      |  |
| 1B,2B,3,5,6A,13D | 165145     | ENS. PAL & TUBE LONG 13L         |  |
| 1B,2B,3,5,6B,13D | 165146     | ENS. PAL & TUBE LONG 14L         |  |
| 1B,2B,3,5,6B,13D | 165147     | ENS. PAL & TUBE LONG 15L         |  |
| 1B,2B,3,5,6C,13D | 165148     | ENS. PAL & TUBE LONG 16L         |  |
| 1A,2B,3,5,6C     | 165149     | ENS. PAL & TUBE LONG 17L         |  |
| 1A,2B,3,5,6D     | 165150     | ENS. PAL & TUBE LONG 18L         |  |
| 1A,2B,3,5,6D     | 165151     | ENS. PAL & TUBE LONG 19-20L      |  |

**DISPOSITIFS RÉFLÉCHISSANT**



| Pos. | No. D'Item | Description               | Remarques |
|------|------------|---------------------------|-----------|
| 1    | C-DF101    | Dispositifs réfléchissant |           |



## CEINTURE



| Pos. | No. D'Item | Description | Remarques |
|------|------------|-------------|-----------|
| 1    | CM-750270  | Ceinture    |           |