



## Famille Q700M

### Manuel de l'utilisateur

Modèles:

Q700M

Q700M HD-MixIE

Q700M HD-E

FMO-GM2-C-P2

FMO-GM3-B-P2

FMO-GM3-C-P2

Pour toute question relative à l'utilisation, à l'entretien ou à la sécurité de votre fauteuil roulant, contactez votre revendeur agréé Sunrise Medical. Si vous ne connaissez aucun revendeur dans votre région ou si vous avez des questions supplémentaires, vous pouvez écrire ou téléphoner à :

**SUNRISE MEDICAL CANADA INC.**  
 9719 Rue de Clement  
 LaSalle, Quebec  
 H8R 4B4 CANADA  
 (888) 548 8688

## Sommaire

<b>1.0 Informations utilisateur</b>	<b>3</b>
1.1 À propos du présent manuel d'utilisation	3
1.2 Informations complémentaires	3
1.3 Symboles utilisés dans le manuel	3
<b>2.0 Sécurité</b>	<b>4</b>
2.1 Symboles et étiquettes apposés sur le produit	4
2.2 Sécurité : Température	4
2.3 Sécurité : Organes mobiles	5
2.4 Sécurité : Rayonnement électromagnétique	5
2.5 Sécurité : Risque d'étouffement	6
2.6 Sécurité : Utilisation d'un élévateur fixé à un véhicule	6
2.7 Sécurité : Tablettes	6
2.8 Sécurité : Soulever le fauteuil roulant	6
<b>3.0 Usage prévu du fauteuil roulant</b>	<b>7</b>
3.1 Champ d'application : L'utilisateur	7
3.2 Champ d'application : Environnement de l'utilisateur	8
<b>4.0 Configuration du fauteuil roulant</b>	<b>9</b>
4.1 Système d'assise	9
4.2 Profondeur d'assise	9
4.3 Hauteur d'assise	9
4.4 Centre de gravité	9
4.5 Hauteur et profondeur du boîtier de commande	9
4.6 Programmation du système de commande	9
4.7 Ceinture de bassin / ceinture de positionnement	10
<b>5.0 Utilisation du fauteuil roulant</b>	<b>11</b>
5.1 Vérification du fauteuil roulant avant utilisation	11
5.2 Monter et descendre du fauteuil	12
5.3 Conduite du fauteuil roulant	12
5.4 Virages	13
5.5 Freinage et arrêt d'urgence	13
5.6 Utilisation en pente	14
5.7 Obstacles et trottoirs :	15
5.8 Pousser le fauteuil roulant	16
5.9 Options d'assise (électriques)	17
5.10 Positions de siège mémorisées (Sedeo Ergo seulement)	18
<b>6.0 Batteries, recharge et autonomie</b>	<b>18</b>
6.1 Batteries	18
6.2 Recharger les batteries :	19
6.3 Autonomie de votre véhicule :	21
6.4 Garantie des batteries :	21
6.5 Remplacement des batteries	22
6.6 Déconnexion des batteries pour le transport aérien	22
<b>7.0 Transport</b>	<b>24</b>
7.1 Transport du fauteuil à bord d'un véhicule motorisé	24
7.2 Utilisation du système d'arrimage Dahl	26
7.3 Utilisation du fauteuil comme siège passager	29
7.4 Conditions spéciales de transport	30
7.5 Avertissements généraux relatifs au transport	31
<b>8.0 Entretien et nettoyage</b>	<b>32</b>
8.1 Entretien	32
8.2 Entretien et pression des pneus	34
8.3 Maintenance des roues et des pneus	37
8.4 Entretien des feux :	38
8.5 Nettoyage et désinfection	38
8.6 Entreposage à moyen et long terme :	38
<b>9.0 Enlèvement</b>	<b>39</b>
<b>10.0 Dépannage</b>	<b>40</b>
<b>11.0 Garantie</b>	<b>41</b>

Dealer signature and stamp

## 1.0 Informations utilisateur

Nous vous remercions d'avoir choisi un fauteuil roulant Sunrise Medical. Sunrise Medical proposent des produits de mobilité de qualité conçus pour renforcer votre indépendance et faciliter la réalisation de vos activités quotidiennes.

Dans le cadre d'une initiative d'amélioration continue de produit, Sunrise Medical se réserve le droit de modifier les spécifications et le modèle sans préavis.

Toutefois, toute modification d'informations aux utilisateurs existants sera communiquée clairement si essentiel à leur sécurité.

En outre, certaines fonctions et options disponibles ne sont pas compatibles avec toutes les configurations du fauteuil.

Toutes les dimensions suivantes sont approximatives et sujettes à des modifications.




La durée de vie prévue pour ce fauteuil est de cinq années. N'utilisez ET n'installez aucun composant tiers sur le fauteuil, à moins qu'ils n'aient été formellement approuvés par Sunrise Medical.

### 1.1 À propos du présent manuel d'utilisation

Le présent manuel d'utilisation vous aidera à utiliser et à entretenir votre fauteuil roulant en toute sécurité. L'intégralité du manuel d'utilisation englobe trois fascicules :

- Manuel d'utilisation générale du fauteuil roulant (le présent fascicule)
- Manuel d'utilisation du système d'assise
- Manuel d'utilisation du boîtier de commande

Si nécessaire, ce manuel d'utilisation général désigne les autres manuels comme affiché sur le tableau ci-dessous :

 Système d'assise :	Renvoie au manuel d'utilisation du système d'assise.
 Boîtier de commande :	Renvoie au manuel d'utilisation du boîtier de commande.
 Chargeur de batteries :	Renvoie au manuel d'utilisation du chargeur de batterie.

**Ne pas utiliser le fauteuil roulant avant d'avoir bien lu et compris tous les dépliants concernés !**

Si l'un des fascicules venait à manquer lors de la livraison de votre fauteuil, veuillez le signaler immédiatement à votre revendeur.

### 1.2 Informations complémentaires

Adressez-vous à votre service après-vente Sunrise Medical, compétent et agréé, pour toute question concernant l'utilisation, la maintenance ou la sécurité de votre fauteuil roulant. S'il n'y a aucun revendeur près de chez vous ou si vous avez des questions, contactez-nous par courrier ou par téléphone à l'adresse suivante.

Pour toute information sur les avis de sécurité et rappels de produits, rendez-vous sur [www.sunrisemedical.ca](http://www.sunrisemedical.ca)

### 1.3 Symboles utilisés dans le manuel

 **DANGER !**

Risque potentiel de blessures, voire de blessures graves ou mortelles

 **AVERTISSEMENT !**

Risque potentiel de blessures

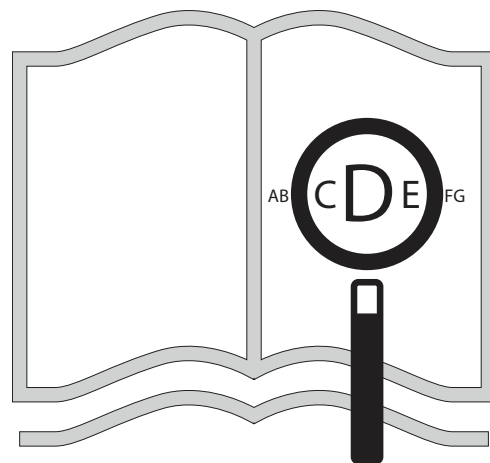
 **ATTENTION !**

Risque potentiel d'endommagement du matériel

#### REMARQUE :

**Conseil d'utilisation générale.**

Le non-respect des présentes instructions peut causer des blessures physiques, l'endommagement du matériel ou la dégradation de l'environnement.



Si vous souffrez de déficience visuelle, ce document peut être consulté en format PDF sur

[www.sunrisemedical.ca](http://www.sunrisemedical.ca)



ou vous être envoyé en grands caractères, sur demande.



## 2.0 Sécurité

Respectez toujours scrupuleusement les consignes apparaissant en regard des symboles d'avertissement. Le non-respect des instructions peut causer des blessures physiques, l'endommagement du fauteuil roulant ou la dégradation de l'environnement. Dans la mesure du possible, les informations relatives à la sécurité sont fournies dans le chapitre consacré à ce sujet.

### 2.1 Symboles et étiquettes apposés sur le produit

Les signes, symboles et instructions apposés sur le fauteuil roulant font partie de l'ensemble des mesures de sécurité. Ils ne doivent jamais être recouverts, ni retirés. Ils doivent rester en place et être clairement lisibles tout au long de la durée de vie du fauteuil roulant.

Tout signe, symbole et instruction illisible ou endommagé doit être immédiatement remplacé ou réparé. Pour toute assistance, contactez votre revendeur.

Fig. 2.1. Avertissement - Ne pas toucher - FORTE CHALEUR

Fig. 2.2. Point d'arrimage

Fig. 2.3. Avertissement - Risque de pincement des doigts

Fig. 2.4. Avertissement – Vérifier que le verrou à libération rapide de l'interface d'assise est bien serré avant d'utiliser le fauteuil, surtout en pente

Fig. 2.5. Avertissement – N'utilisez pas votre fauteuil en pente avec le dossier incliné et/ou le siège en position verticale.

Fig. 2.6. Avertissement – La charge maximale pour le fauteuil roulant : 160 kg

Fig. 2.7. Mécanisme de roue libre : levier externe vers le bas = roue libre

Fig. 2.8. Étiquette de numéro de série et plaque signalétique (exemple fourni ici).

Fig. 2.9. Emplacement de la plaque signalétique, (*au verso* - Fig. 2.9.1 roue centrale, Fig. 2.9.2 roue traction (avant), 2.9.3 roue propulsion (arrière)).



Fig. 2.1



Fig. 2.2



Fig. 2.3



Fig. 2.4

### 2.2 Sécurité : Température

#### ⚠ AVERTISSEMENT !

- Évitez tout contact physique avec les moteurs du fauteuil roulant. Les moteurs étant en mouvement permanent durant l'utilisation du fauteuil roulant, ils peuvent atteindre des températures élevées. Une fois éteints, les moteurs refroidissent lentement. Tout contact physique peut entraîner des brûlures. Après utilisation du fauteuil, laissez les moteurs refroidir pendant au moins 30 min.
- Pendant la non-utilisation de votre fauteuil, évitez de le laisser exposer à la lumière directe du soleil pendant des périodes prolongées. Certains composants du fauteuil, comme le siège, le dossier et les accoudoirs peuvent chauffer s'ils restent exposés au soleil pendant trop longtemps, risquant de provoquer des brûlures ou des réactions allergiques cutanées.



Fig. 2.5



Fig. 2.6

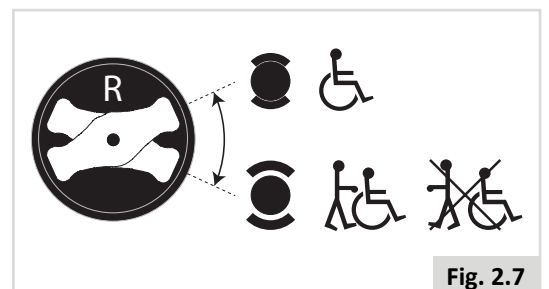


Fig. 2.7

	Sunrise Medical GmbH Kaltbadstr. 2-4 69254 Malisch	XXXX-XX-XX
E-Rollstuhl	Ident.-Nr.: XXXXXXXXXXXXXXXX	
Quickie	XXXX-X	FIN0Nr.: XXXXXXXXXXXXXXXX
zul. Gesamtgewicht	XXXKG	max. Zul. XXX kg
zul Achslasten:	Vo. XXKG	Mi. XXXKG
		Hi. XXXKG
max. Geschw	XXkm/h	sichere Neigung max XX°

Fig. 2.8

## 2.3 Sécurité : Organes mobiles (Fig. 2.10)

### DANGER !

Le fauteuil roulant possède des pièces mobiles et rotatives. Tout contact avec les organes mobiles peut entraîner de graves blessures ou endommager le fauteuil. Il convient d'éviter tout contact avec les organes mobiles du fauteuil.

- Roues (arrière et avant)
- Mécanisme électrique de bascule d'assise
- Option d'élévation électrique du siège
- Mécanisme électrique d'inclinaison du dossier
- Support escamotable du boîtier de commande

## 2.4 Sécurité : Rayonnement électromagnétique

### ATTENTION !

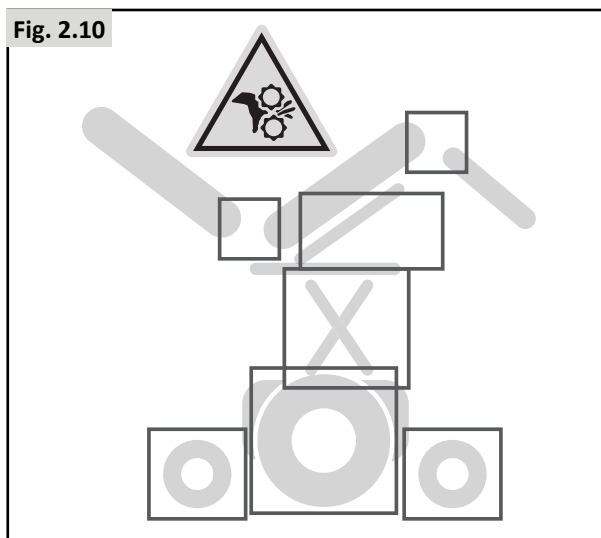
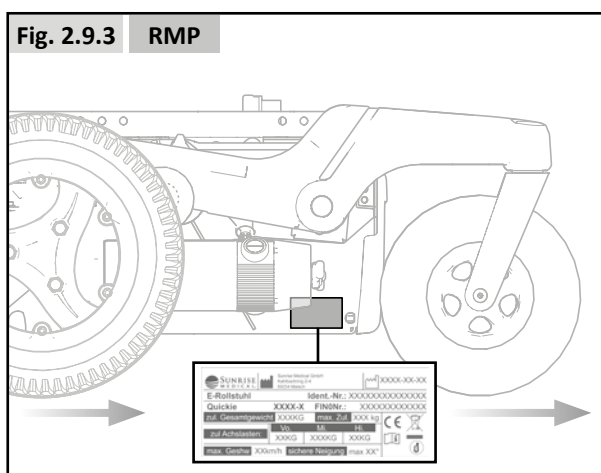
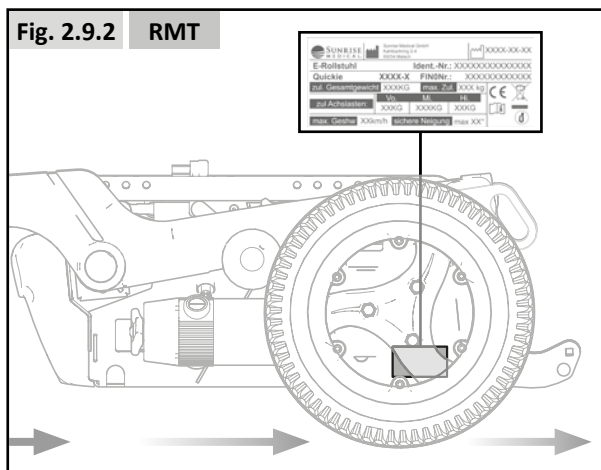
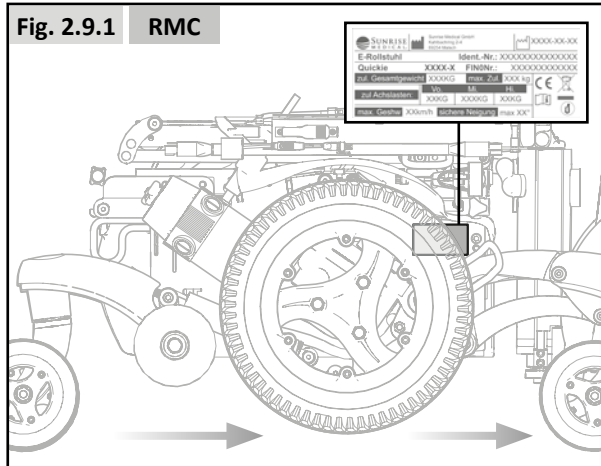
La version standard de votre fauteuil électrique a été testée conformément aux exigences réglementaires en vigueur relatives au rayonnement électromagnétique (exigences CEM). Malgré ces tests : Le rayonnement électromagnétique peut avoir une influence sur le fauteuil roulant. Cette éventualité ne peut être exclue. Par exemple :

- téléphonie mobile
- appareil médical
- autres sources de rayonnement électromagnétique
- Le fauteuil roulant peut également créer des interférences avec les champs électromagnétiques. Par exemple :
- portes de magasins
- systèmes d'alarme antivol dans les magasins
- systèmes d'ouverture de portes de garages

Dans l'éventualité peu probable où se produirait un problème de ce type, veuillez le signaler immédiatement à votre revendeur.

### DANGER !

- Si vous souhaitez utiliser une radio émettrice-réceptrice, un talkie-walkie, une bande de fréquence amateur CB, un système de communication mobile et autres dispositifs de transmission, vous devez d'abord immobiliser le véhicule, puis couper le contact.
- L'utilisation d'un téléphone sans fil, portable ou cellulaire, y compris les kits mains-libres, est autorisée, mais si vous constatez un fonctionnement anormal du fauteuil, vous devez immédiatement l'immobiliser et couper le contact.



## 2.5 Sécurité : Risque d'étouffement



**DANGER !**

Ce fauteuil est composé de petites pièces qui, dans certaines conditions, peuvent présenter un risque d'étouffement pour les jeunes enfants.

## 2.6 Sécurité : Utilisation d'un élévateur fixé à un véhicule

On trouve les élévateurs de fauteuils roulants dans certains vans, bus et immeubles pour vous permettre de passer d'un niveau/étage à l'autre.



**DANGER !**

- Assurez-vous que l'utilisateur et toute tierce personne comprennent parfaitement les instructions du fabricant de l'ascenseur quand ils l'utilisent.
- Ne dépassez jamais le poids maximal de sécurité recommandé par le fabricant de l'ascenseur et respectez les consignes de répartition du poids.
- Coupez toujours le contact lorsque vous êtes dans l'ascenseur. Si vous oubliez de le faire, vous risquez de toucher le joystick par accident et de déplacer votre fauteuil au-delà de la plate-forme. Sachez que les butoirs présents aux extrémités des plate-formes pourraient ne pas suffire à vous retenir.
- L'utilisateur doit toujours être bien installé dans son fauteuil afin de ne pas tomber pendant qu'il est sur l'élévateur.
- Vérifiez que le fauteuil est en mode Conduite avant d'utiliser l'élévateur (les roues ne doivent pas être en mode Roue libre).

## 2.7 Sécurité : Tablettes

**Sécurité : Tablette escamotable :**



**DANGER !**

- Le poids maximal autorisé sur la tablette est de 2,5 kg.
- Ne surchargez pas la tablette, ceci pourrait la casser ou rendre le fauteuil instable.
- Ne laissez pas de cigarette allumée ou d'autres sources de chaleur sur la tablette, car ceci pourrait la déformer et laisser des marques.
- Assurez-vous de ne pas vous pincer la peau ou de coincer vos vêtements pendant le positionnement de la tablette.

## 2.8 Sécurité : Soulever le fauteuil roulant



**AVERTISSEMENT !**

- Ne soulevez pas le fauteuil roulant en l'attrapant par des organes amovibles car vous pourriez endommager le fauteuil ou blesser l'utilisateur.

### 3.0 Usage prévu du fauteuil roulant



#### Description générale

Le fauteuil Q700 est un modèle électrique modulaire. Il se distingue par son système de suspension évolué qui permet des conditions de déplacement optimales à l'intérieur comme à l'extérieur. De conception modulaire, simple et bénéficiant d'une variété de réglages, le Quickie Q700 est un excellent fauteuil qui permet un entretien, un recyclage et une remise en état simplifiés.

La série Q700 satisfera les besoins, circonstances ou préférences personnelles. Elle existe sous les configurations suivantes :

- Roue motrice centrale (RMC) : Q700 M

Pour la possibilité d'un siège optimal et d'ajustements personnalisés, la série Q700 est compatible avec :


- Système d'assise Sedeo Ergo (cf. manuel d'utilisation du système d'assise )
- Système d'assise Sedeo Pro (cf. manuel d'utilisation du système d'assise )

#### 3.1 Champ d'application : L'utilisateur

Les fauteuils roulants électriques sont exclusivement destinés aux utilisateurs dans l'incapacité de marcher ou à mobilité restreinte et pour leur propre usage, à l'intérieur comme à l'extérieur.

La conduite d'un fauteuil roulant électrique exige des capacités cognitives, physiques et visuelles. L'utilisateur doit être capable d'évaluer et de corriger toute action réalisée lors de la manipulation du fauteuil.

Le fauteuil n'est pas prévu pour le transport de plus d'une personne à la fois. La charge maximale (laquelle combine le poids de l'utilisateur et de tout accessoire éventuellement embarqué) est indiquée sur la plaque signalétique apposée sur le châssis du fauteuil (Fig. 2.9).

Pour connaître les restrictions de poids pour l'utilisateur, cf. manuel d'utilisation du système d'assise )

L'utilisateur doit prendre connaissance du contenu du présent manuel d'utilisation avant d'utiliser le fauteuil roulant. Par ailleurs, l'utilisateur du fauteuil doit recevoir des consignes précises par un spécialiste qualifié avant de s'engager sur la voie publique. Les premières sorties à bord du fauteuil doivent être supervisées par un formateur/conseiller.

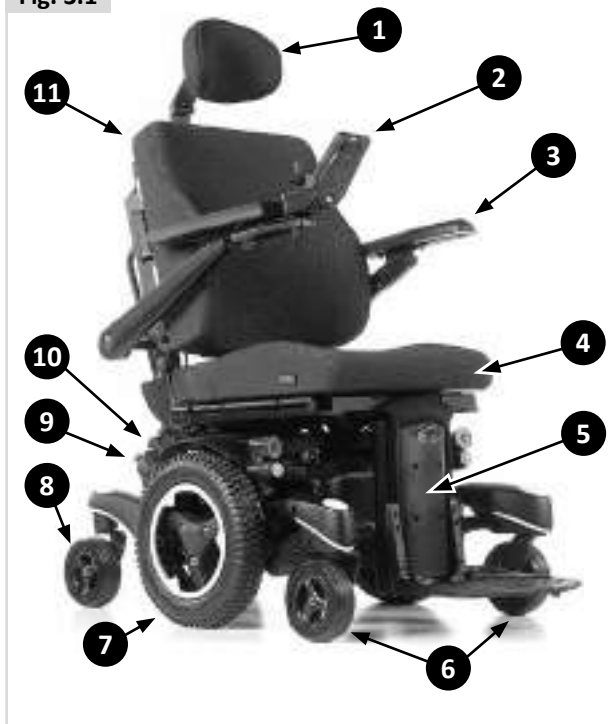
De par la diversité des options de montage et sa conception modulaire, ce fauteuil convient pour les personnes se trouvant dans l'incapacité de marcher ou à mobilité restreinte, suite à :

- Une paralysie
- La perte d'un membre (amputation de la jambe)
- Un problème/la difformité d'un membre
- Des contractures/blessures aux articulations
- Accidents cérébro-vasculaires et lésions cérébrales
- Troubles neurologiques (par ex. sclérose en plaques, Parkinson)
- Maladie, telle qu'une insuffisance cardiaque et circulatoire, trouble de l'équilibre ou cachexie, ainsi que pour les personnes âgées ayant assez de force dans le haut du corps.
- Personnes mentalement et physiquement capables d'utiliser une unité de commande pour manipuler en toute sécurité le fauteuil et ses fonctions.
- Le poids maximum de l'utilisateur ne doit pas dépasser 160 kg.

#### Composants (Fig. 3.1).

- |                     |                              |
|---------------------|------------------------------|
| 1. Appui-tête       | 7. Roue motrice              |
| 2. Joystick         | 8. Roue arrière              |
| 3. Accoudoir        | 9. Moteurs                   |
| 4. Coussin d'assise | 10. Compartiment à batteries |
| 5. Repose-jambe     | 11. Toile du dossier         |
| 6. Roue avant       |                              |

Fig. 3.1



### ⚠ AVERTISSEMENT !

- Si vous êtes sous l'influence de médicaments susceptibles d'entraver votre capacité de conduite, vous n'êtes pas autorisé à utiliser le fauteuil roulant.
- Une vision adéquate est exigée pour opérer le fauteuil en toute sécurité dans l'environnement de l'utilisateur.
- Le fauteuil n'est pas prévu pour être occupé par plus d'une personne à la fois.
- Ne laissez pas les enfants utiliser le fauteuil roulant sans surveillance.

### ⚠ ATTENTION !

- Il incombe à l'utilisateur du fauteuil roulant de respecter les réglementations locales en vigueur relatives à la sécurité.

### Accompagnateurs

En présence d'un module de commande Accompagnateur, le fauteuil électrique peut être manipulé par un accompagnateur.

En présence d'un double module de commande, le fauteuil électrique peut être manipulé par l'utilisateur, qui peut à tout moment transférer la commande à l'accompagnateur.

- Lisez tous les avertissements et respectez toutes les consignes présentes dans ce manuel. Les avertissements adressés à l'utilisateur valent également pour vous.
- Ne montez pas et ne vous asseyez pas sur le système d'assise.
- Travaillez en collaboration avec l'utilisateur, le médecin, l'infirmière ou le thérapeute de l'utilisateur afin d'apprendre à connaître les méthodes les mieux adaptées à vos capacités et à celles de l'utilisateur.
- Vérifiez que les poignées ne tournent pas dans le vide et ne glissent pas.
- Assurez-vous de toujours pouvoir accéder facilement aux commandes Accompagnateur lorsque le fauteuil est en déplacement et vérifiez que le boîtier de commande est solidement fixé au fauteuil.
- Réglez la vitesse de la commande Accompagnateur à un niveau que vous pouvez suivre confortablement.
- Éteignez toujours votre boîtier de commande lorsque vous laissez l'utilisateur dans le fauteuil.

### 3.2 Champ d'application : Environnement de l'utilisateur

Ce fauteuil roulant est prévu pour un usage à l'intérieur et à l'extérieur (EN12184 (2014) classe B). Lorsque vous utilisez le fauteuil en extérieur, roulez exclusivement sur des routes, trottoirs, chaussées et pistes cyclables goudronnés. Adaptez la vitesse à l'environnement.

### ⚠ AVERTISSEMENT !

- Roulez prudemment sur les chaussées glissantes dues à la pluie, au verglas ou à la neige.
- Allumez les feux d'éclairage lorsque la visibilité est limitée.
- Faites preuve d'une vigilance accrue lorsque vous roulez à vive allure. Réduisez votre vitesse lorsque vous évoluez à l'intérieur, sur le trottoir et en zones piétonnes.
- Ne tentez pas de surmonter des obstacles trop élevés.
- Ne lestez pas le fauteuil d'un poids supplémentaire sans l'approbation d'un spécialiste qualifié. Cela pourrait altérer la stabilité du fauteuil.

### ⚠ ATTENTION !

- Évitez tout contact entre le fauteuil et l'eau de mer : l'eau de mer est caustique et risque d'endommager le fauteuil.
- Évitez tout contact entre le fauteuil et le sable : le sable peut s'introduire dans les organes mobiles et entraîner leur usure prématurée et généralisée.
- N'utilisez pas le fauteuil si les températures sont inférieures à -25 °C ou supérieures à +50 °C.
- N'ouvrez pas les portes en les poussant à l'aide des repose-jambes.
- N'utilisez pas le fauteuil pour pousser et/ou tracter des objets.
- Ne roulez pas dans les flaques d'eau.

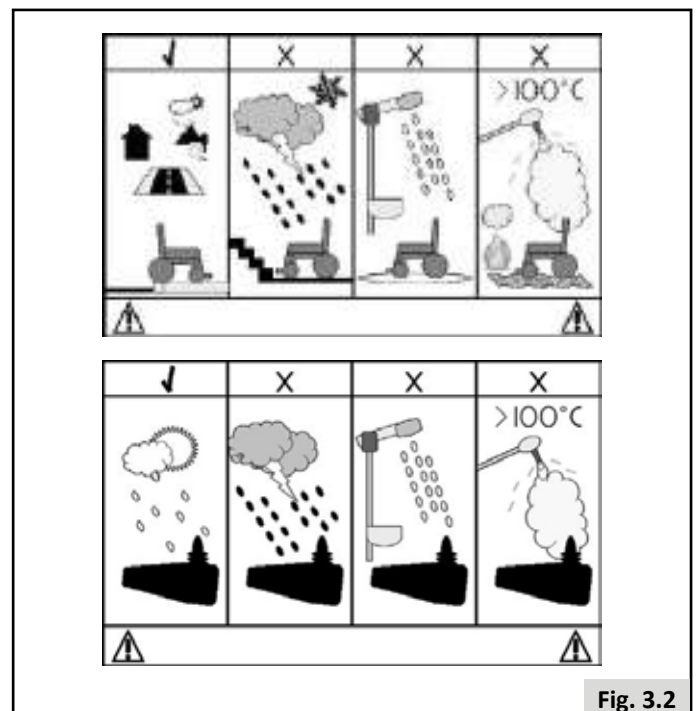


Fig. 3.2




## 4.0 Configuration du fauteuil roulant

Les fauteuils Sunrise Medical peuvent être ajustés en fonction des besoins des utilisateurs.

À cet égard, nous faisons la distinction entre les paramètres de configuration du fauteuil et les options de réglage d'assise. Les réglages sont effectués une seule fois, lorsque le fauteuil est sur le point d'être utilisé. Les réglages doivent être réalisés par un spécialiste, sauf indication contraire. Les réglages d'assise peuvent être effectués par l'utilisateur. Les options de réglage ne nécessitent pas l'utilisation d'outils.

### 4.1 Système d'assise

Les nombreux paramètres relatifs au système d'assise permettent un support optimal du corps ( Système d'assise). Les options de réglage suivantes sont possibles :

1. Profondeur et largeur du siège
2. Angle d'inclinaison du dossier
3. Largeur/hauteur de l'accoudoir
4. Longueur du segment jambier
5. Angle d'inclinaison des palettes
6. Angle du repose-pied

### 4.2 Profondeur d'assise



#### ATTENTION !

Pour un confort optimal et une excellente expérience de conduite de votre fauteuil RMT, il est recommandé de respecter les hauteurs d'assise suivantes en fonction du poids de l'utilisateur :

Utilisateur de 75 kg : hauteur d'assise jusqu'à 44 cm

Utilisateur de 90 kg : hauteur d'assise jusqu'à 50 cm

Utilisateur de 160 kg : hauteur d'assise jusqu'à 56 cm

Selon la configuration du fauteuil, il est recommandé de régler l'angle d'inclinaison du dossier à 95° et l'angle de bascule d'assise à 5° pour profiter d'une meilleure expérience de conduite.

### 4.3 Hauteur d'assise

La hauteur d'assise peut être adaptée aux besoins spécifiques de l'utilisateur. Chaque hauteur d'assise optionnelle prévoit une inclinaison nominale de sécurité conforme à la norme EN12184 (2014) Classe B. Plus le siège est bas, plus la stabilité (dynamique) du fauteuil est élevée.



#### AVERTISSEMENT !

Plus le siège est haut, plus la stabilité (dynamique) du fauteuil est réduite.


### 4.4 Centre de gravité



#### DANGER !

Le bon réglage du centre de gravité d'un fauteuil roulant électrique est à la fois physiquement exigeant et essentiel pour la sécurité. Sunrise Medical recommande de confier ce réglage à un service après-vente/revendeur agréé.

### 4.5 Hauteur et profondeur du boîtier de commande

( Système d'assise).

### 4.6 Programmation du système de commande

Ce fauteuil est équipé d'un système de commande programmable à partir de paramètres de réglage. Il s'agit d'une opération spécialisée qui exige une formation particulière et qui ne peut être effectuée qu'avec un logiciel professionnel. L'utilisateur final n'est pas autorisé à ajuster ces réglages.



#### DANGER !

Le réglage incorrect des paramètres du système de commande peut engendrer des situations très dangereuses.

Les réglages doivent être effectués par des spécialistes.

## 4.7 Ceinture de bassin / ceinture de positionnement

### DANGER/AVERTISSEMENT !

- Ce produit doit servir exclusivement à positionner une seule personne dans un fauteuil roulant.
- Les ceintures de bassin ne conviennent pas pour le transport ; un système de retenue homologué doit être utilisé à la place.
- Le non-respect de ces avertissements peut engendrer des blessures graves, voire fatales.
- L'aide-soignant ou l'accompagnateur doit avoir été formé à l'utilisation adéquate des ceintures.
- La présence d'un aide-soignant ou accompagnateur non formé peut ralentir l'intervention en situation d'urgence.

### Installation d'une ceinture de bassin / ceinture de positionnement

1. Fixez (A) au châssis à l'aide d'une vis à gauche et à droite. (Fig. 4.2)

### Positionnement correct avec une ceinture de bassin

- Pour le confort et la sécurité de l'utilisateur, tendez la ceinture de bassin de sorte à pouvoir seulement passer la main entre la sangle et les cuisses (Fig. 4.3).
- La sangle doit être normalement tendue de sorte à pouvoir passer la main dessous, en veillant toutefois à ce qu'elle ne soit pas trop lâche.
- En général, la ceinture de bassin doit être fixée de façon à ce que les sangles soient à un angle d'environ 45° (Fig. 4.4), et quand elle est correctement réglée, elle ne permet pas à l'utilisateur de glisser dans le siège.
- Posez la sangle sur le siège en plaçant la boucle d'ouverture sur votre droite pour un gaucher ou sur votre gauche pour un droitier. Passez une extrémité de la ceinture par l'ouverture entre les montants du dossier et le dossier.

### DANGER/AVERTISSEMENT !

- Toujours vérifier que la ceinture sous-abdominale est bien fixée et correctement réglée avant d'utiliser le fauteuil.
- Une ceinture trop lâche peut entraîner la glisse de l'utilisateur et causer des blessures graves.
- Vérifiez régulièrement l'état de la ceinture et des composants de retenue afin de détecter l'apparition d'éventuels signes d'endommagement ou de déchirure. Remplacez la ceinture, si nécessaire.
- Lors des révisions, vérifiez le bon fonctionnement de la boucle d'ouverture et regardez s'il y a des signes d'usure sur la sangle ou les boucles en plastique.
- Vérifications et gestes courants :
- Comme avec tous les composants de positionnement, des ajustements correctifs sont à prévoir au fur et à mesure que la position d'assise du patient change avec le temps.
- Vérifier régulièrement le réglage des ceintures pour garantir la sécurité et le confort du patient.

Fig. 4.1

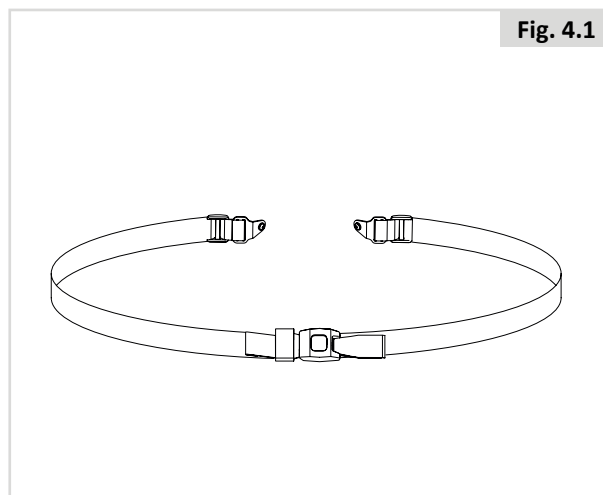


Fig. 4.2

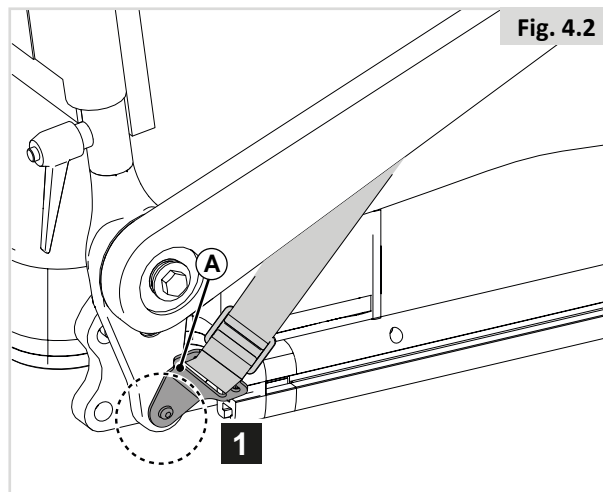


Fig. 4.3

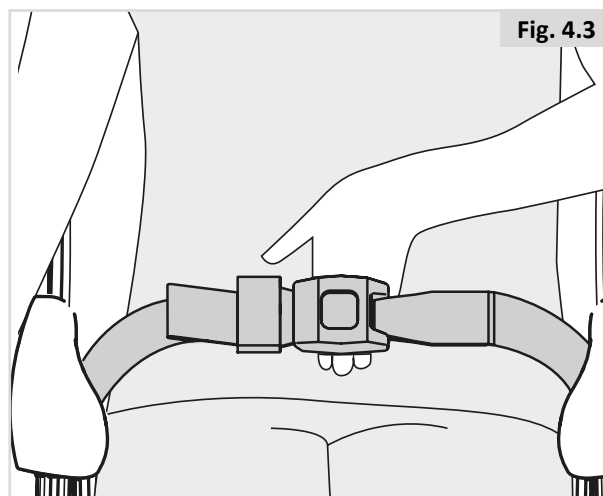
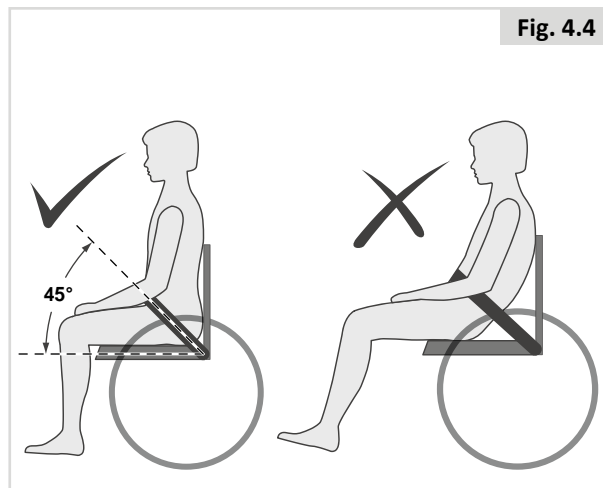


Fig. 4.4



## 5.0 Utilisation du fauteuil roulant

### DANGER !

- Les paramètres du boîtier de commande devront éventuellement être ajustés.
- Contactez immédiatement votre revendeur agréé afin de faire contrôler la configuration de vos paramètres si vous remarquez un changement dans votre capacité à :

1. Contrôler le joystick
2. Maintenir votre torse droit
3. Eviter les obstacles.

### 5.1 Vérification du fauteuil roulant avant utilisation


Procédez aux contrôles de routine quotidiens suivants avant chaque utilisation :

### ATTENTION !


#### Vérification des roues et des pneus

- Les pneus sont-ils suffisamment gonflés (Chapitre 8.2).

#### Vérification des batteries

- Avant d'utiliser votre fauteuil roulant pour la toute première fois, vous devrez charger les batteries pendant 24 heures.
- Les batteries sont-elles suffisamment chargées ? Le témoin vert de l'indicateur doit être allumé.  Boîtier de commande

#### Vérification des feux et des clignotants

- Avant l'utilisation en extérieur de nuit, assurez-vous que les feux et les clignotants fonctionnent correctement et que les lentilles sont propres.  Boîtier de commande.

#### Vérification du joystick

- Une fois le manipulateur éteint, vérifiez que le joystick ne soit ni tordu ni endommagé et qu'il se replace au centre quand vous le poussez et le relâchez.

#### Vérification du levier de débrayage

- Vérifiez que le levier de débrayage est en position 'Conduite'. (Chapitre 5.8).

#### Vérification de l'assise

- Vérifiez que tous les coussins sont en place.
- Vérifiez que le dossier est correctement monté et réglé.
- Inspectez visuellement le fauteuil pour vérifier que les repose-jambes, accoudoirs, etc. sont bien positionnés et solidement fixés au fauteuil et que toutes les fixations sont suffisamment serrées.
- Vérifiez que les boulons de l'interface d'assise sont bien serrés.

#### Vérification des vêtements

- Lorsque vous utilisez le fauteuil roulant, vérifiez que vos vêtements (s'ils sont longs et amples) ne risquent pas de se prendre dans les organes mobiles/rotatifs du fauteuil. Avant chaque départ, vérifiez que vos vêtements ou accessoires n'entrent pas en contact avec les roues ou tout autre organe mobile et/ou rotatif.

#### Vérification des conditions météorologiques

- L'hiver, les batteries ont une autonomie réduite. Pendant les périodes de gèle léger, l'autonomie des batteries se situe à environ 75 % de la capacité normale. Lorsque les températures descendent en dessous de -5 °C, l'autonomie est ramenée à environ 50 %, réduisant ainsi les distances pouvant être parcourues.


## 5.2 Monter et descendre du fauteuil

Sunrise Medical vous recommande de consulter un spécialiste qui vous aidera à développer une technique personnelle pour monter et descendre d'un fauteuil roulant, frontalement ou latéralement. Vous éviterez ainsi tout risque d'accident et d'éventuelles blessures.

### Préparation pour un transfert vers l'avant :

#### DANGER !


Il est dangereux de monter et de descendre du fauteuil lorsque vous êtes seul. Cela nécessite un bon équilibre et de l'agilité. Sachez qu'à chaque fois que vous montez ou descendez de votre fauteuil, il y a toujours un bref instant où celui-ci ne se trouve pas sous vous.

Pour de plus amples renseignements et avertissements reportez-vous au Système d'assise .

## 5.3 Conduite du fauteuil roulant

#### AVERTISSEMENT

- Il incombe à l'utilisateur du fauteuil roulant de respecter les réglementations locales en vigueur relatives à la sécurité.

Les fauteuils roulants électriques sont actionnés au moyen d'un boîtier de commande. Un manuel spécifique est consacré au boîtier de commande et livré avec le fauteuil roulant ( Boîtier de commande).

1. Allumez le boîtier de commande.
2. Réglez la limite de vitesse maximale.
3. Actionnez le joystick dans la direction que vous souhaitez emprunter.
4. Plus vous poussez le joystick vers l'avant, plus la vitesse augmente.

#### Rétroviseur

#### AVERTISSEMENT

- Afin d'éviter de blesser les gens autour de vous, n'oubliez pas de prendre en compte le dépassement des rétroviseurs en dehors de l'espace du fauteuil qui pourrait blesser des gens au moment où vous les croisez.
- Le rétroviseur doit être utilisé sur le modèle à vitesse supérieure à 6 km/h sur les routes conformément à la Loi locale.
- Toujours s'assurer que lorsque vous utilisez les rétroviseurs, ceux-ci sont propres et ne sont pas cassés afin de pas à gêner votre visibilité.

## Utilisation sur la route

Soyez très attentif à la circulation sur la route.

### DANGER !

- N'oubliez pas que les chauffeurs de voitures ou de camions ne s'attendent certainement pas à voir un fauteuil roulant descendre d'un trottoir en marche arrière.
- S'il y a le moindre danger, ne prenez pas le risque de traverser la route.
- Traversez toujours les routes le plus rapidement possible.
- Ne conduisez pas sur des objets qui pourraient crever les pneus.
- Assurez-vous qu'il n'y a pas d'objet dans la trajectoire qui pourrait se loger dans le mécanisme de votre fauteuil ou dans les rayons des roues arrière. Ceci pourrait entraîner un arrêt soudain du fauteuil.
- Passer sur des bouches d'égout ou des grilles risque de bloquer les roulettes ou les roues de votre fauteuil roulant, entraînant un arrêt brutal du fauteuil.

### Conditions défavorables :

Vous devez savoir que lorsque vous utilisez votre fauteuil dans des conditions défavorables, telles que sur des surfaces couvertes d'herbe mouillée, de boue, givre, neige ou sur des surfaces glissantes, l'adhérence et la traction de votre fauteuil peuvent être réduites.

### DANGER !

- Nous vous recommandons de toujours agir avec la plus grande vigilance dans ces conditions, surtout en pentes, car votre fauteuil roulant pourrait perdre de sa stabilité ou glisser et vous blesser.
- Évitez de porter des vêtements amples ou longs lorsque vous utilisez un fauteuil roulant électrique. Les organes mobiles, comme les roues, peuvent être potentiellement dangereux, voire mortels, si un vêtement vient à se prendre dedans.

### REMARQUE :

Des variations climatiques extrêmes peuvent déclencher le mécanisme d'auto-protection du système de commande. Si tel est le cas, ce dernier s'arrêtera provisoirement afin d'éviter d'endommager des composants électroniques de votre fauteuil.

## 5.4 Virages

### DANGER !

Il est déconseillé de prendre des virages prononcés à vive allure. Avant de négocier un virage, réduisez la vitesse à l'aide de votre joystick ou commande de vitesses. Ceci est primordial surtout lorsque vous vous trouvez dans une pente. A défaut, vous risquez de faire basculer le fauteuil roulant.

### AVERTISSEMENT !

Pensez à utiliser vos clignotants lorsque vous changez de direction.

## 5.5 Freinage et arrêt d'urgence

Il existe trois possibilités pour arrêter votre fauteuil roulant.

- Le moyen le plus sûr et le plus simple d'arrêter votre fauteuil est de lâcher le joystick. Cela arrêtera le fauteuil de façon contrôlée.
- Tirer le joystick vers l'arrière arrêtera le fauteuil brutalement et rapidement.
- Éteindre le système de commande pendant que le fauteuil est en mouvement aura également pour effet d'arrêter le fauteuil roulant.

### AVERTISSEMENT !

- N'éteignez le système de commande que dans des situations d'urgence car l'arrêt du fauteuil est très brutal.
- Ne tentez jamais de ralentir ou de stopper le système à l'aide des freins d'immobilisation (le cas échéant). Les freins d'immobilisation sont destinés à empêcher tout déplacement indésirable du fauteuil lorsque celui-ci est déjà immobilisé. Ils ne sont pas destinés à freiner un fauteuil en mouvement.

## 5.6 Utilisation en pente

Votre fauteuil roulant a été conçu et testé pour être utilisé sur une pente maximale de :

Famille Q700 M: 10° degrés

Vous pouvez cependant ajuster votre position avec le lift, le mécanisme de bascule d'assise, le mécanisme électrique d'inclinaison du dossier ou le repose-jambes central électrique ou ces options combinées.

### DANGER !

- Les différents réglages du module lift/bascule d'assise et du repose-jambes peuvent modifier le centre de gravité du fauteuil. et dans certains cas, altérer la stabilité du fauteuil et entraîner son basculement accidentel. Si les réglages du fauteuil sont portés aux valeurs extrêmes, il convient d'effectuer une évaluation des risques.
- Les distances d'arrêt en pente peuvent être considérablement plus longues que sur un terrain plat.

### DANGER !

- Dans certaines circonstances votre fauteuil roulant peut perdre de sa stabilité.
- Avant de monter ou de descendre une pente ou un trottoir, soyez très prudent lorsque vous utilisez les options de transfert de poids (par ex. inclinaison ou verticalisation électrique) du siège et/ou de votre corps pour faire contrepoids.
- Pour améliorer la stabilité penchez-vous vers l'avant lors de la montée d'une côte, avec le siège et le dossier en position droite.
- Inversement, adoptez une position droite lorsque vous vous déplacez vers l'avant, en descente et/ou inclinez le siège vers l'arrière.
- Avant de monter ou de descendre une pente, il est vivement recommandé de ramener le siège et le dossier en position neutre. Le non-respect de cette recommandation pourrait déstabiliser votre fauteuil roulant.
- Si vous ne connaissez pas le comportement de votre fauteuil en pente, n'essayez pas de monter ou de descendre une pente/un trottoir. Empruntez un autre chemin.

## Pentes : montées :

### AVERTISSEMENT !

- Lorsque vous montez une pente, vous ne devez pas vous arrêter.
- Dirigez-vous en actionnant délicatement le joystick vers l'avant tout en l'inclinant légèrement vers la droite ou la gauche pendant le déplacement.
- Si vous devez vous arrêter dans une montée, redémarrez tout doucement.
- Si nécessaire, penchez-vous vers l'avant.

## Pentes : descentes :

Dans les descentes, il est important de ne pas laisser le fauteuil gagner trop de vitesse et dépasser sa vitesse normale.

### DANGER !

- Déplacez-vous lentement dans les pentes descendantes (vitesse inférieure à 5 km/h) et n'hésitez pas à vous arrêter si vous avez la moindre appréhension.
- Si le fauteuil prend trop de vitesse, placez le joystick en position neutre pour le ralentir ou l'arrêter.
- Redémarrez et ne laissez pas le fauteuil accélérer au-delà de la vitesse qui vous convient.

## REMARQUE :

- Le boîtier de commande est doté d'un système logique qui permettra de compenser lors de l'utilisation du fauteuil en pente ou en montée. Il s'agit d'une caractéristique de sécurité supplémentaire dont est équipé votre fauteuil. Par ailleurs, vous pouvez bien entendu contrôler la vitesse du fauteuil en utilisant le régulateur de vitesse.

## 5.7 Obstacles et trottoirs :



- Ne descendez jamais d'un trottoir en marche arrière.
- N'essayez pas de monter ou de descendre des marches, ni d'emprunter les escalators. Cela est très dangereux et vous pourriez vous blesser et endommager votre fauteuil roulant. Ce fauteuil a été conçu pour monter un trottoir ou une marche à la fois.
- Il est recommandé aux utilisateurs ayant une instabilité posturale au niveau du tronc, de porter un système de retenue afin de maintenir le haut de leur corps en position droite lorsqu'ils montent ou descendent des rampes et des trottoirs ou lorsqu'ils franchissent des obstacles.

### Montée des trottoirs :

Toujours se présenter à 90° devant un trottoir (Fig. 5.1).

- Approchez-vous du trottoir ou de la marche, de face, à un angle de 90°.
- Avancez lentement et sans à-coup.
- Arrêtez le fauteuil dès que les roulettes touchent la bordure du trottoir.
- Accélérez pour élever l'avant du fauteuil et monter sur le trottoir ou la marche, puis accélérez encore un peu de sorte que les roues motrices puissent monter sur le trottoir ou la marche sans à-coup.
- Dans la mesure du possible, veillez à maintenir le joystick en position Marche avant, sans dévier.

La hauteur maximale des obstacles que le fauteuil peut franchir est de :

- Q700 M : 100 mm.

La procédure et la vitesse d'approche peuvent varier selon le type de conduite et les roulettes de votre fauteuil.

### Descendre d'un trottoir.



Avancez lentement et prudemment jusqu'à ce que les deux roues avant se trouvent sur le bord du trottoir, à un angle à 90°.

Descendez aussi lentement que possible du trottoir avec les roues motrices. Une fois que vous avez commencé à descendre du trottoir, ne vous arrêtez pas. Vous vous sentirez plus en sécurité si vous pouvez vous pencher en arrière, mais si cela n'est pas possible, ne vous inquiétez pas car votre fauteuil est stable. et dans la mesure où vous respectez les limites indiquées, vous serez en sécurité.

Toutes les options d'assise électriques doivent être désactivées et en position neutre. Vous devrez éventuellement régler vos repose-jambes électriques afin d'avoir assez de place pour monter ou descendre du trottoir.

Il est recommandé d'utiliser la ceinture sous-abdominale lorsque vous descendez d'un trottoir. Pour une protection accrue, il est recommandé d'équiper tous les fauteuils roulants de repose-jambes.

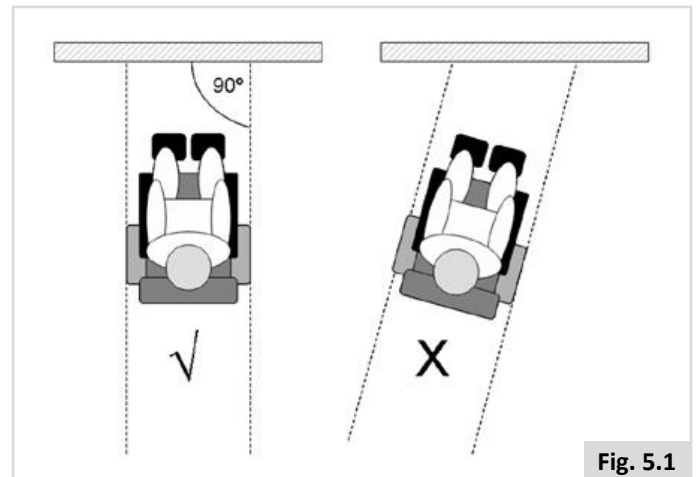


Fig. 5.1

## 5.8 Pousser le fauteuil roulant

Le fauteuil roulant peut également être poussé. Pour ce faire, les moteurs doivent être débrayés à l'aide du levier de débrayage. Cette caractéristique, pensée pour les accompagnateurs, sert également de levier de débrayage d'urgence.

Le levier de débrayage possède 2 positions

1. Pour la conduite du fauteuil : (Fig. 5.2).

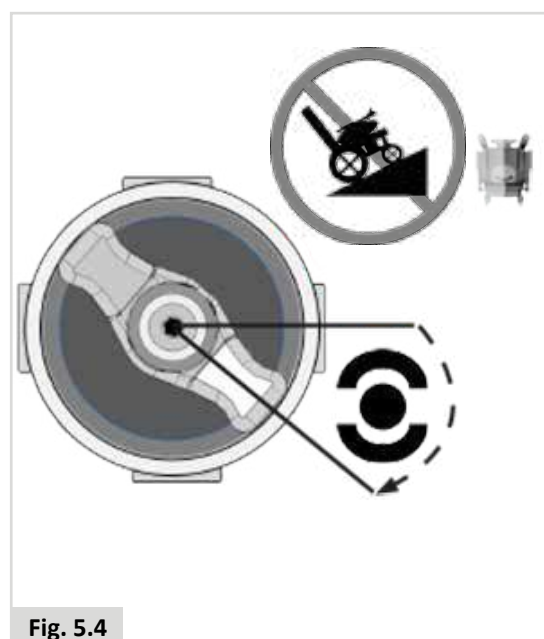
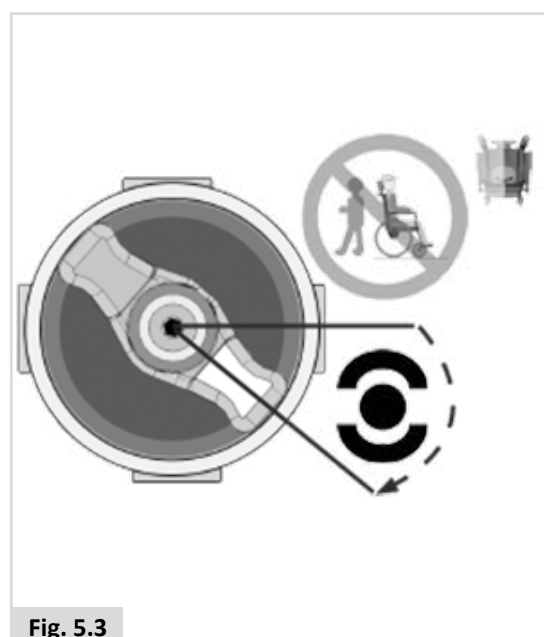
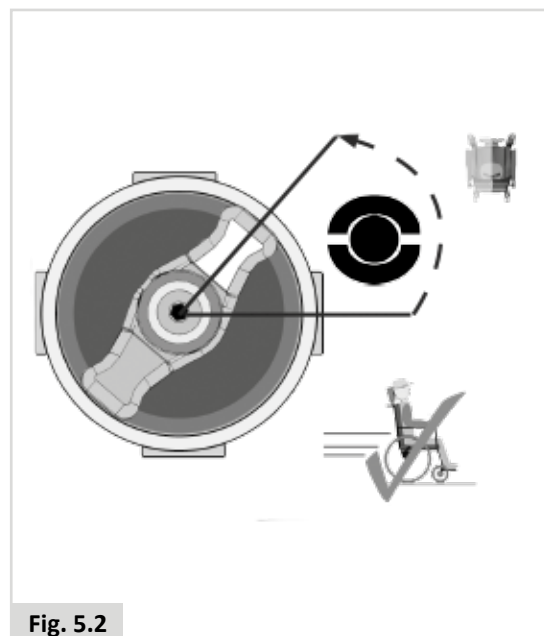
Position 'Conduite' : Tournez le levier de sorte que le levier situé du côté de la roue motrice soit orienté vers le haut.

2. Pour le débrayage des moteurs : (Fig. 5.3 - Fig. 5.4).

Position 'Poussée' : Tournez le levier de sorte que le levier situé du côté de la roue motrice soit orienté vers le bas.

### DANGER !

- Le levier de débrayage doit toujours être actionné par l'accompagnateur, jamais par l'utilisateur lui-même.
- Ne laissez jamais un fauteuil en position 'Poussée' sans surveillance avec son utilisateur à son bord.
- Ne placez jamais le levier en position 'Poussée' quand vous êtes en pente. Lorsque le levier de débrayage est placé sur 'Poussée', le frein de stationnement automatique est désactivé. Le fauteuil pourrait alors reculer dans la pente.
- Le frein de stationnement automatique n'est activé que lorsque le levier est en position 'Conduite'.
- Dès que le fauteuil n'est plus poussé par un accompagnateur, il convient de remettre le levier de débrayage en position 'Conduite'.
- Pour pouvoir pousser le fauteuil manuellement, vous devez débloquer les freins moteurs.
- N'activez ou ne désactivez les freins moteurs que lorsque votre fauteuil est éteint.
- Avant de débloquer les freins moteurs, assurez-vous de bien contrôler le fauteuil. Une fois qu'ils sont débloqués, le fauteuil n'a plus de frein.
- Débloquez les freins moteurs lorsque le fauteuil se trouve sur une surface plane.
- Poussez le fauteuil à l'aide des poignées uniquement. Elles vous permettent de contrôler fermement l'arrière du fauteuil pour éviter les risques de basculement.
- Vérifiez que les poignées ne tournent pas dans le vide et ne glissent pas.







## 5.9 Options d'assise (électriques)

Le fauteuil peut être équipé des options mécaniques et/ou électriques suivantes pour ajuster votre position d'assise. Ces options peuvent être actionnées sans utiliser d'outils.

Options d'assise électriques (Fig. 5.5 - Fig. 5.7).

Vous trouverez les consignes relatives aux options d'assise électriques dans le  Boîtier de commande +  :

1. Option de bascule d'assise électrique
2. Option du lift électrique
3. Option d'inclinaison de dossier électrique
4. Option repose-jambes électriques

### DANGER !

- L'utilisation des options d'assise électriques peut influencer sur la stabilité du fauteuil.
- Actionnez les options d'assise électriques uniquement lorsque le fauteuil se trouve sur une surface plane. Ne tentez jamais d'actionner une option d'assise électrique lorsque le fauteuil se trouve en pente.
- Veillez à ne pas vous coincer les doigts ou les vêtements dans les organes mobiles. Les mécanismes électriques de Sunrise Medical présentent un débattement important. L'utilisateur doit tenir compte de son environnement lorsque les organes mobiles sont actionnés.
- Soyez vigilant lorsque vous vous déplacez en position d'assise basculée, élevée ou inclinée.
- Ne tentez jamais d'actionner une option d'assise électrique pendant le déplacement.
- Ne tentez pas d'actionner les options de lift ou de bascule d'assise en présence d'enfants.
- La programmation permet d'inverser la direction de toutes les fonctions d'assise électriques, assurez-vous de savoir dans quelle direction le siège va se déplacer avant d'actionner la fonction.
- À noter que le module lift/bascule d'assise présente un risque de pincement de certaines parties du corps. Pour éviter tout risque de blessure, lorsque vous activez le module lift/bascule d'assise, éloignez vos mains, vos pieds, vos vêtements et toute autre partie du corps susceptible d'être pincée.
- Ne placez jamais votre siège en position surélevée lorsque le fauteuil se déplace sur une rampe ou en pente. Avant de négocier une pente ou une côte, ramenez le fauteuil en position d'assise normale, avec le dossier à la verticale.
- Ce système électrique a été conçu pour réduire automatiquement la vitesse maximale de conduite et pour activer le mode Ralenti ou l'arrêt lorsque certaines limites d'options d'assise électriques sont atteintes. Selon la configuration du fauteuil, il peut exister plusieurs vitesses en mode Ralenti.

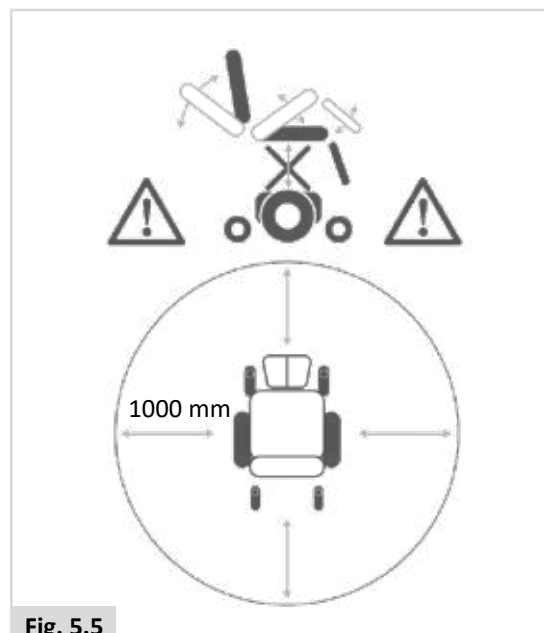


Fig. 5.5



Fig. 5.6

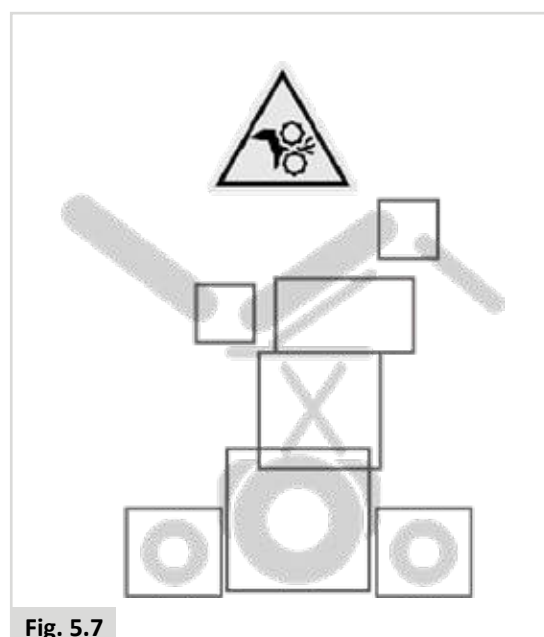


Fig. 5.7

## 5.10 Positions de siège mémorisées (Sedeo Ergo seulement)

Le système de commande du Q700 M possède 4 positions de siège mémorisées. Chaque position est associée à un ensemble de réglages d'assise prédéfinis en usine :

1. Fonction Relax.
2. Fonction Couchée.
3. Fonction Assise

Il existe une 4ème position mémorisée (Position personnalisée) pouvant servir de position d'assise personnalisée. Les vérins d'assise fonctionnent tous avec un système de retour d'informations permettant de suivre leurs positions et leurs mouvements.

Cela est important :

- a. pour atteindre la position mémorisée requise.
- b. pour éviter les télescopages mécaniques du siège.
- c. pour une action ergonomique, souple et sécurisée des vérins, en particulier ceux des positions mémorisées.

Bien qu'il existe une position de siège mémorisée programmable, toutes les positions mémorisées prédéfinies peuvent également être modifiées et personnalisées en fonction des besoins de l'utilisateur si celles-ci ne lui conviennent pas.

Le logiciel prend en compte l'amplitude des mouvements mécaniques disponibles, ainsi que les aspects liés à la sécurité.

### Fonction Assise :

La fonction d'assise décrite au n°3 ci-dessus est une position « standard » prédéfinie.

Elle permet également de toujours regagner cette position « standard » si vous tentez d'autres positions enregistrées (Position relax ou couchée) Pour ce faire, tirez le joystick vers l'arrière.

## 6.0 Batteries, recharge et autonomie

### 6.1 Batteries

Les batteries sont la source d'énergie de pratiquement tous les véhicules modernes de mobilité fabriqués aujourd'hui. La conception des batteries utilisées pour les véhicules de mobilité est radicalement différente de celles utilisées pour démarrer les voitures. Les batteries de voiture sont conçues pour produire une grande quantité d'énergie sur une courte période, tandis que les batteries de mobilité (souvent appelées batteries à décharge poussée) libèrent leur énergie uniformément et sur une longue période. Ainsi, en raison des faibles volumes de production et des exigences technologiques de plus en plus rigoureuses, les batteries de mobilité coûtent beaucoup plus cher.

Généralement, les véhicules de mobilité sont équipés de deux batteries de 12 volts, soit une tension totale de 24 volts. La capacité des batteries, (c'est-à-dire la puissance disponible) s'exprime en ampères par heure, par exemple 70 amp/h. Plus le chiffre est élevé, plus la capacité, le poids et l'autonomie de la batterie sont élevés et plus la distance pouvant être parcourue est grande. Sunrise Medical n'équipe ces types de fauteuils roulants qu'avec des batteries sans entretien.

Ce type de batterie transfère l'électrolyte appelé couramment « acide de remplissage », contenu dans le boîtier de la batterie. Comme son nom l'indique, cette batterie ne nécessite aucun entretien, si ce n'est de la recharger régulièrement. Ce type de batterie se laisse transporter en toute sécurité, sans risque de déversement d'acide. **De plus ces batteries sont autorisées à bord des avions, des bateaux et des trains.**

### ATTENTION !

- N'utilisez pas des batteries de voiture pour votre fauteuil. Utilisez exclusivement des batteries sans entretien à décharge poussée.
- Lorsque les batteries sont usées, confiez-les à votre centre d'élimination spécialisé le plus proche.
- N'exposez jamais les batteries à une source de chaleur directe (comme par exemple, une flamme, ou un chauffage à gaz).
- Faites particulièrement attention à ne jamais faire tomber un objet métallique sur les batteries. Cela pourrait provoquer un court-circuit dans les batteries ou tout autre composant électrique, et causer une explosion. Lorsque vous manipulez les batteries, retirez tout objet personnel métallique que vous pouvez éventuellement porter.
- Renvoyez les batteries à Sunrise Medical ou au fabricant afin de les recycler, quand elles ne sont plus en état d'être chargées.
- Inspectez régulièrement les bornes des batteries afin de détecter toute trace éventuelle de corrosion. S'il y en a, nettoyez soigneusement les bornes et passez de la graisse sur les bornes. Il ne s'agit pas de graisse ordinaire, mais d'une graisse industrielle. Assurez-vous que l'écrou et le boulon des bornes, le clip de fixation du câble et le câble exposé sont complètement enduits de graisse.

### DANGER !

- N'exposez jamais les batteries à une source de chaleur directe (comme par exemple, une flamme, ou un chauffage à gaz).
- Faites particulièrement attention à ne jamais faire tomber un objet métallique sur les batteries. Cela pourrait provoquer un court-circuit dans les batteries ou tout autre composant électrique, et causer une explosion. Lorsque vous manipulez les batteries, retirez tout objet personnel métallique que vous pouvez éventuellement porter.

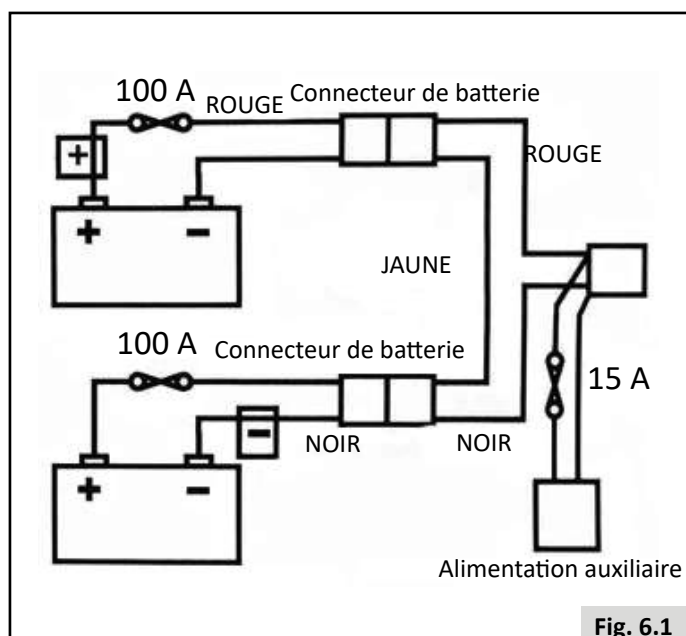


Fig. 6.1

### ⚠ DANGER !

- Vous ne devez en aucun cas manipuler les batteries vous-même. En cas de doute, n'hésitez pas à contacter votre revendeur agréé Sunrise Medical.
- Évitez le contact avec de l'acide sur les batteries dont l'extérieur est endommagé ou sur des batteries mouillées.
- L'acide de batterie peut causer des lésions cutanées et abîmer vos sols, vos meubles et votre fauteuil roulant.
- En cas de contact entre l'acide de batterie et la peau ou les vêtements, rincez immédiatement à l'eau savonneuse.
- En cas de contact entre l'acide de batterie et les yeux, lavez à grande eau froide pendant au moins 10 minutes et consultez un médecin immédiatement.
- L'effet de l'acide peut être neutralisé avec du bicarbonate de soude et de l'eau.
- Veillez à toujours maintenir les batteries en position verticale, surtout pendant le transport de votre fauteuil roulant.

### Coupe-circuit

En cas de court-circuit, votre fauteuil est doté de plusieurs systèmes de sécurité intégrés permettant de protéger les circuits électriques, (Fig. 6.1).

1. Des liens fusibles de 100 A sont branchés aux harnais des batteries afin de protéger les batteries et le câblage.
2. Les fusibles de circuits auxiliaires 15 A pour les modules auxiliaires et pour l'alimentation du siège.

Pour les remplacer, contactez votre revendeur agréé Sunrise Medical, qui sera également en mesure de diagnostiquer l'anomalie d'origine.

## 6.2 Recharger les batteries :

📖 **Chargeur de batteries :** Lisez attentivement le manuel d'utilisation fourni avec le chargeur. Les procédures générales et les effets d'interférence avec le fauteuil et les batteries restent valides.



### Consignes relatives à l'entretien des batteries


Vous trouverez ci-dessous diverses recommandations relatives à l'utilisation des batteries. Ces recommandations ont été convenues entre Sunrise Medical et le fabricant de batteries pour vous permettre d'optimiser la capacité de vos batteries. Le non-respect de ces consignes risque de nuire aux performances de votre véhicule de mobilité.

- N'utilisez qu'un chargeur Sunrise Medical agréé compatible avec le véhicule à recharger.
- Rechargez vos batteries toutes les nuits, indifféremment de l'utilisation faite de votre véhicule de mobilité pendant la journée.
- N'interrompez pas le cycle de recharge.
- Il est conseillé de laisser votre fauteuil branché au chargeur pendant les périodes de non-utilisation. Ceci n'endommagera pas les batteries, dans la mesure où le chargeur est lui-même branché au secteur. Ne laissez pas votre fauteuil branché au chargeur si lui-même n'est pas branché. Cela aura pour effet de finalement décharger vos batteries.
- Si vous n'utilisez pas votre fauteuil roulant pendant une période prolongée (plus de 15 jours) chargez entièrement vos batteries, puis débranchez le cordon d'alimentation de la batterie.
- Si vous ne rechargez pas les batteries, elles s'en trouveront endommagées et leur autonomie en sera réduite.
- Ne rechargez pas vos batteries durant la journée entre deux trajets. Attendez le soir pour effectuer une recharge complète pendant la nuit.
- En règle générale, les batteries ne nécessitant pas d'entretien sont plus longues à recharger que les batteries "humides" au plomb.
- Inspectez régulièrement les bornes des batteries afin de détecter toute trace éventuelle de corrosion. S'il y en a, nettoyez soigneusement les bornes et passez de la graisse sur les bornes. Il ne s'agit pas de graisse ordinaire, mais d'une graisse industrielle. Assurez-vous que l'écrou et le boulon des bornes, le clip de fixation du câble et le câble exposé sont complètement enduits de graisse.
- Le respect des conseils énumérés ci-dessus permettra de prolonger la durée de vie de vos batteries et les distances pouvant être parcourues, vous procurant ainsi un plus grand confort.

## Connexion du chargeur de batterie

Procédure de connexion du chargeur et recharge

- Mettez le boîtier de commande hors tension.  Boîtier de commande:
- Branchez la prise arrondie du chargeur dans la fiche de recharge à l'avant du manipulateur.  Boîtier de commande :
- Branchez le chargeur au secteur et allumez-le.

Pour de plus amples informations sur le fonctionnement du chargeur, consultez les instructions fournies avec.  CHARGEUR DE BATTERIES. Selon le degré de décharge des batteries, il peut falloir jusqu'à 12 heures pour les recharger complètement.

### DANGER !

- Assurez-vous d'avoir placé le cordon d'alimentation dans un endroit où personne ne risque de trébucher dessus et de l'abîmer.
- Ne posez pas les batteries sur le chargeur.
- Ne posez pas le chargeur sur une moquette ou toute autre surface molle. Posez-le toujours sur une surface rigide.
- N'utilisez pas le chargeur s'il a reçu un coup, s'il est tombé à terre ou s'il est abîmé. Apportez-le à un technicien qualifié.
- Ne placez jamais le chargeur directement au-dessus des batteries en état de charge : les gaz dégagés par les batteries créent de la corrosion et endommageront le chargeur.
- Ne chargez jamais une batterie gelée. Rares sont les batteries qui, si elles sont complètement rechargées, gèlent, mais l'électrolyte d'une batterie déchargée gèle à -9 °C. Si vous pensez qu'une batterie est gelée, laissez-la complètement décongeler avant de la recharger.
- Ne faites jamais reposer le chargeur sur vos genoux pendant la recharge des batteries.
- Le chargeur chauffe pendant son fonctionnement et pourrait vous brûler.
- Ne démontez pas le chargeur : seul le fabricant est qualifié pour le réparer. Un assemblage incorrect pourrait entraîner une électrocution ou provoquer un incendie.
- Pour réduire les risques d'électrocution, débranchez le chargeur de la prise avant d'entreprendre toute opération d'entretien ou de nettoyage. Le mettre hors tension ne suffit pas.
- Ne fumez jamais et ne placez jamais les batteries ou le chargeur à proximité d'étincelles ou de flammes.
- Ne rechargez pas vos batteries à l'extérieur.
- Il est conseillé d'utiliser un détecteur de fumée dans la zone de recharge.

## Chargeur de batteries

Le chargeur externe a été conçu pour recharger deux batteries gel de 12 volts connectées en série (= 24 V).

Les chargeurs sont dotés de caractéristiques prévenant tout risque d'accident susceptible de survenir à la suite d'un mauvais branchement des batteries, d'une surchauffe résultant d'un emplacement du chargeur dans un endroit contre-indiqué ou d'une recharge des batteries à une tension autre que celle indiquée.

La plupart des chargeurs sont dotés d'un dispositif antichoc électrique et il n'est pas nécessaire de les relier à la terre. Il se peut que certains autres chargeurs de plus grande capacité soient reliés à la terre, auquel cas cela sera clairement stipulé sur l'étiquette.

Si votre chargeur a été adapté pour un usage en Europe continentale, il sera équipé d'une prise à deux broches, laquelle ne contient pas de fusible. Dans ce cas précis, le fusible sera placé dans le panneau frontal du chargeur.

### Informations spécifiques au pays : R.U.

La prise de courant anglaise à 3 fiches contient un fusible remplaçable. Le calibre de ce fusible est indiqué sur l'étiquette du chargeur.

### DANGER !

- Comme avec tous les équipements électriques courants, remplacez toujours un fusible qui a sauté par un fusible du même type et du même calibre.
- L'installation de fusibles différents pourrait provoquer un incendie, endommager le chargeur ou empêcher le chargeur de fonctionner correctement.

### 6.3 Autonomie de votre véhicule :

Pour toute information sur la consommation énergétique, reportez-vous aux tableaux en fin de manuel.

La plupart des fabricants de véhicules de mobilité donnent une indication des distances pouvant être parcourues par leurs véhicules, que ce soit dans leurs brochures de vente ou dans les manuels d'utilisation. Les distances peuvent toutefois varier d'un fabricant à l'autre, même si la capacité des batteries est la même. Sunrise Medical prend soin de mesurer la distance que peuvent parcourir ses véhicules de manière cohérente et uniforme, mais des variations peuvent se produire en raison de la puissance du moteur et du poids total chargé.

Les chiffres sont calculés conformément à la Norme I.S.O. 7176. Section 4 : Consommation d'énergie des fauteuils roulants pour la détermination de la distance théorique.

Ce test a été réalisé dans des conditions contrôlées avec des batteries neuves et entièrement chargées, sur une surface plane et avec un utilisateur pesant 100 kg. Les chiffres avancés doivent être considérés comme des valeurs maximales théoriques et peuvent être inférieurs si l'on prend en compte l'un ou plusieurs des éléments énumérés ci-dessous :

- L'utilisateur pèse plus de 100 kg.
- Les batteries sont vieilles et leur état n'est pas parfait.
- Le terrain est difficile, à savoir très vallonné, en pente, boueux, avec des graviers, de la pelouse, de la neige ou de la glace.
- Le véhicule monte régulièrement sur les trottoirs.
- La température ambiante est soit très élevée, soit très basse.
- Mauvaise pression d'un ou de plusieurs pneus.
- Nombreux démarrages et arrêts consécutifs.
- Les moquettes très épaisses dans les maisons peuvent également avoir un impact sur l'autonomie de vos batteries.
- Activation des options nécessitant de l'énergie supplémentaire (c.-à-d. feux, vérins, etc.)

La puissance des batteries dont votre fauteuil Sunrise Medical est équipé devrait permettre de parcourir assez de distance pour satisfaire le style de vie de la majorité de la clientèle.

### 6.4 Garantie des batteries :

Les garanties couvrant les batteries sont soumises à des périodes définies par les fabricants. Cependant, la plupart des garanties sont sujettes à une disposition spécifique relative à l'usure. Par conséquent, si l'une de vos batteries venait à être complètement usée au bout de 6 mois, il vous sera impossible d'en obtenir une en faisant jouer la garantie.

## 6.5 Remplacement des batteries

Le fauteuil utilise deux batteries sèches inversables de type gel de 12 V en série. Ces batteries sont scellées et ne requièrent aucun entretien. Les fauteuils utilisés à bord de véhicules motorisés doivent être équipés de batteries hermétiques, comme les batteries à électrolyte gélifié.

Le remplacement et la révision des batteries doivent être effectués par un spécialiste qualifié.

En cas de dysfonctionnement des batteries, contactez votre revendeur.

### DANGER !

- Ne tentez pas de remplacer ou d'intervenir sur les batteries en l'absence de personnel formé et qualifié.

## 6.6 Déconnexion des batteries pour le transport aérien.

Les batteries se trouvent dans le bloc moteur situé en dessous du couvercle de batterie.

Pour débrancher les batteries :

- Dévissez les deux vis du levier de manœuvre situées sous le châssis du siège qui relient le châssis du siège à l'interface du module du siège, (Fig. 6.2).
- Rabattez le châssis du siège vers l'arrière (Fig. 6.3).
- Vérifiez d'avoir bien placé la béquille du siège pour éviter qu'il ne se referme accidentellement (Fig. 6.4.1 - A). Vous devez vous assurer que la béquille rouge du siège est entièrement enfoncée sur la goupille.
- Soulevez le couvercle du compartiment à batteries (Fig. 6.4.1 - B).
- Débranchez les 2 connecteurs à broches Andersen de chaque batterie (Fig. 6.5).

Pour reconnecter les batteries, inversez la procédure décrite ci-dessus.

### AVERTISSEMENT :

Le retrait des batteries peut entraîner un changement du centre de gravité. Le retrait des batteries peut entraîner le basculement du fauteuil vers l'arrière. Sunrise Medical préconise de :

- Placer un support à l'arrière du fauteuil pour le maintenir en place. Il peut s'agir d'une chaise, d'une malle, etc.
- Commencez par soulever légèrement la batterie pour voir l'effet sur la stabilité du fauteuil.

Fig. 6.2

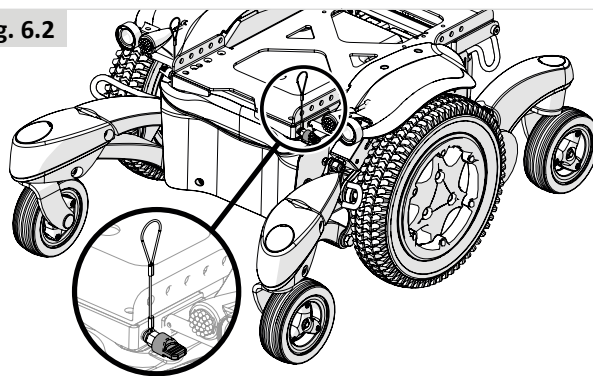


Fig. 6.3

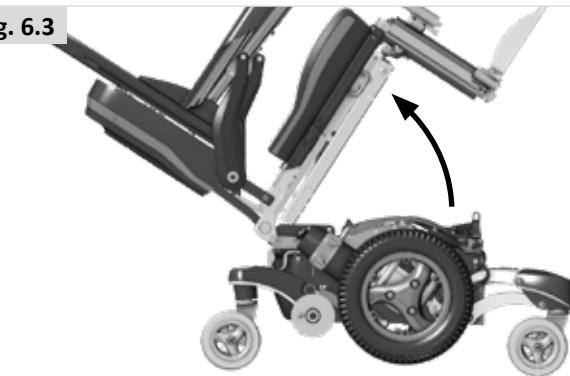


Fig. 6.4.1

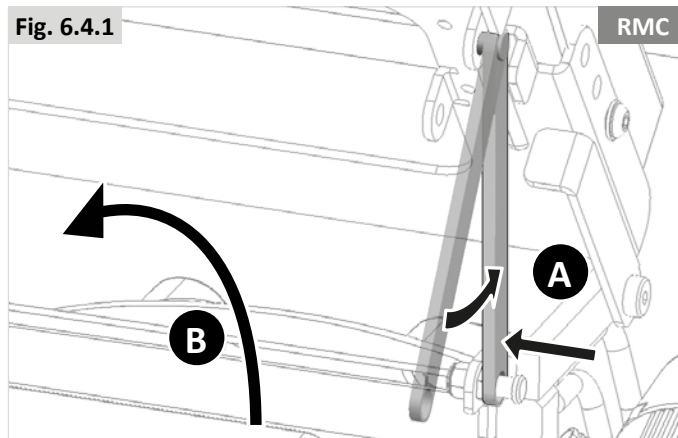


Fig. 6.4.2

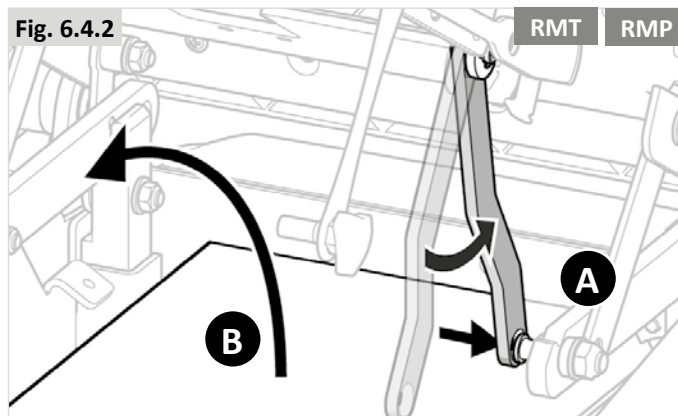
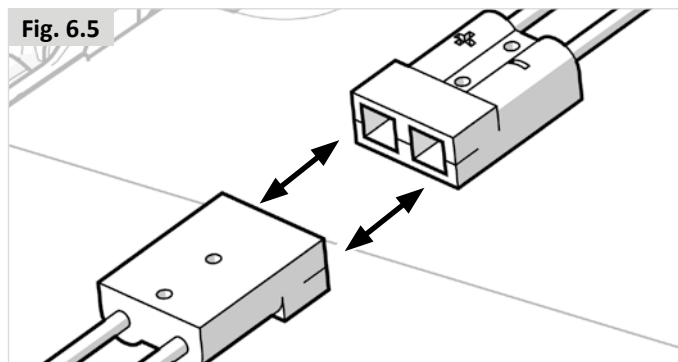


Fig. 6.5



### Pour débrancher les batteries des modèles roue motrice traction/propulsion :

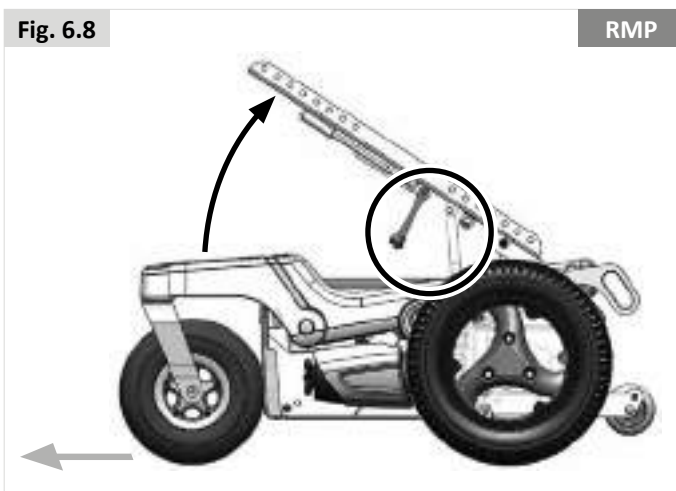
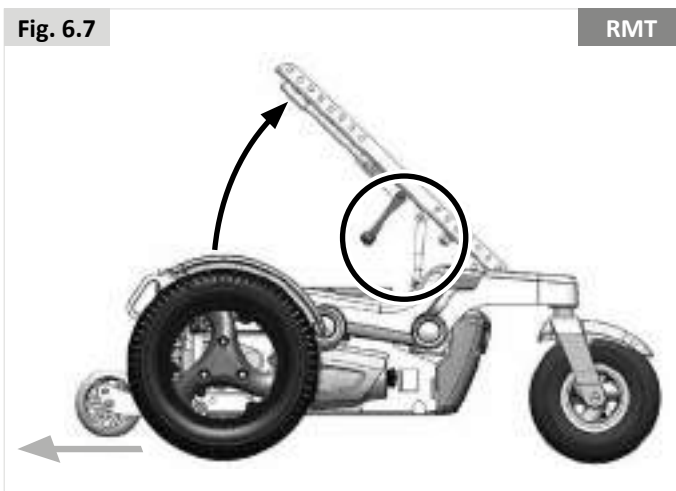
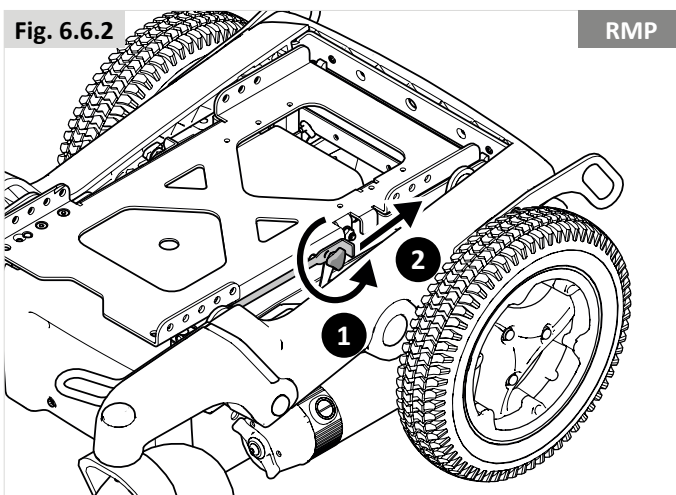
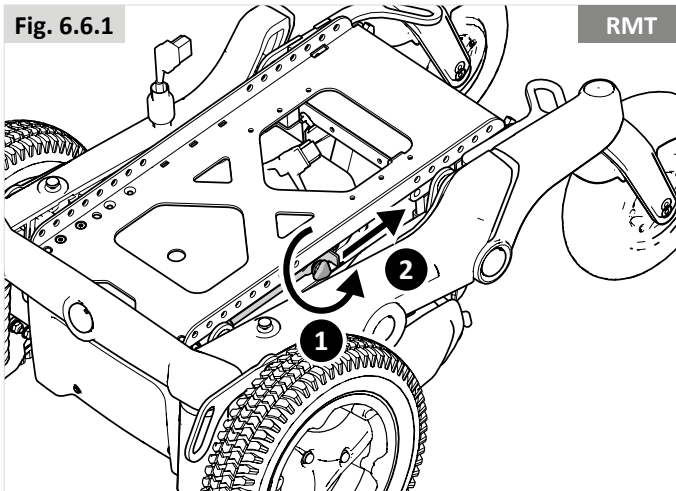
- Dévissez les deux molettes filetées situées sous le châssis du siège qui relient le châssis du siège à l'interface du module du siège (étape 1), et relâchez le levier (étape 2) (Fig. 6.6.1 - 6.6.2).
- Rabattez le châssis du siège vers l'arrière (Fig. 6.3).
- Vérifiez d'avoir bien placé la béquille du siège pour éviter qu'il ne se referme accidentellement (Fig. 6.7 avant - Fig. 6.8 arrière).
- Une fois qu'il est immobilisé (Fig. 6.4.2 - A), soulevez le couvercle du compartiment à batteries, (Fig. 6.4.2 - B). Vous devez vous assurer que la béquille rouge du siège est entièrement enfoncée sur la goupille.
- Débranchez les 2 connecteurs à broches Andersen de chaque batterie (Fig. 6.5).

Pour reconnecter les batteries, inversez la procédure décrite ci-dessus.

### ⚠ AVERTISSEMENT :

Le retrait des batteries peut entraîner un changement du centre de gravité. Le retrait des batteries peut entraîner le basculement du fauteuil vers l'arrière. Sunrise Medical préconise de :

- Placer un support à l'arrière du fauteuil pour le maintenir en place. Il peut s'agir d'une chaise, d'une malle, etc.
- Commencez par soulever légèrement la batterie pour voir l'effet sur la stabilité du fauteuil.



## 7.0 Transport

### 7.1 Transport du fauteuil à bord d'un véhicule motorisé

#### Monter et descendre du véhicule

#### ⚠ DANGER !

- Faites vous confirmer que le véhicule est correctement équipé pour transporter un passager dans un fauteuil roulant, et assurez-vous que la méthode d'accès/de sortie est convenable pour votre type de fauteuil roulant. Le sol du véhicule doit être suffisamment résistant pour supporter le poids combiné de l'utilisateur, du fauteuil roulant et des accessoires.
- Introduire le fauteuil dans le véhicule à l'aide d'une rampe (ou d'un appareil de levage) suffisamment solide pour supporter le poids combiné du fauteuil et de l'utilisateur.
- Le fauteuil doit être arrimé face à la route. Ce fauteuil a été approuvé pour une utilisation à bord des véhicules motorisés, et satisfait les exigences relatives au transport face à la route et aux collisions frontales. Le fauteuil n'a pas été testé pour d'autres positions à bord d'un véhicule (Fig. 7.1).

#### ⚠ ATTENTION !

- Suffisamment d'espace doit être disponible autour du fauteuil afin d'avoir un accès facile pour attacher, serrer et détacher le fauteuil roulant et le dispositif de retenue de l'occupant et les ceintures de sécurité.
- L'accès aux véhicules et la manœuvrabilité à bord d'un véhicule dépendent de la taille et du rayon de braquage du fauteuil ; les fauteuils de plus petites tailles et/ou les fauteuils ayant un rayon de braquage plus court se laissent généralement manœuvrer plus aisément et facilitent l'accès au véhicule et à une position orientée vers l'avant.

#### Arrimage du fauteuil à l'aide d'un système de retenue

Le fauteuil roulant a fait l'objet d'essais de collision conformément à la norme ISO 7176-19:2008 au moyen d'un système de retenue.

- Utilisez 6 sangles si le système à 4 points ne convient pas au poids du fauteuil roulant (2 à l'avant et 4 à l'arrière), conformément à la norme internationale ISO 10542-1. Les sangles standard sont testées jusqu'à 85 kg.
- Il est recommandé d'utiliser un système de retenue à 4 points prévu pour le poids total du fauteuil y compris avec les options (système ultra résistant) - 2 à l'avant et 2 à l'arrière, conformément à la norme internationale (Fig. 7.2 et 7.3) ISO 10542-1.

**REMARQUE :** Utilisez le système de retenue et de fixation conformément aux consignes fournies par le fabricant WTORS (1).

Explication :

1) WTORS : *Wheelchair Tie-down Occupant Restraint System* (Système de fixation et de retenue)

Angles recommandés pour les sangles d'arrimage (Fig. 7.2 - 7.3).

Fig. 7.1

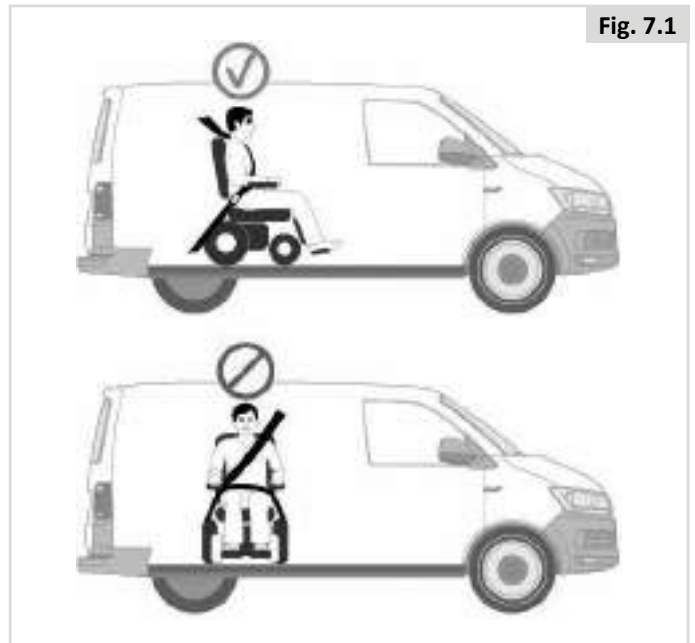
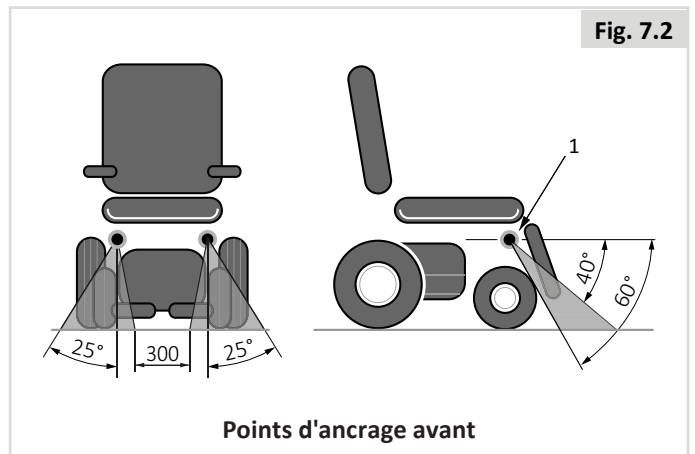
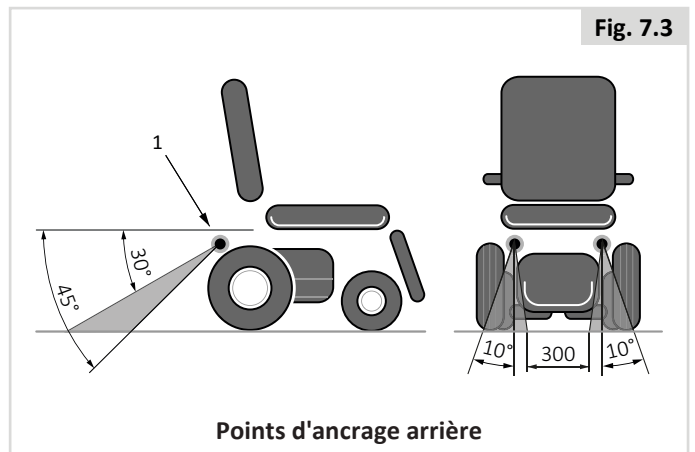


Fig. 7.2



Points d'ancrage avant

Fig. 7.3



Points d'ancrage arrière



**⚠ DANGER !**

- Le fauteuil doit impérativement être arrimé à l'aide des points de retenue prévus sur le châssis du fauteuil (Fig. 7.5).
- Les points d'arrimage (2 à l'avant et 2 à l'arrière) sont indiqués par les symboles d'ancrage (Fig. 7.4). Commencez par attacher les sangles à l'avant du fauteuil, puis les sangles à l'arrière. Tendez les sangles pour immobiliser le fauteuil. Le fauteuil ne peut pas être arrimé à des accessoires (accoudoirs, support anti-bascule, etc.).
- Les points d'ancrage/de fixation du fauteuil, les éléments de construction et les composants du châssis ne doivent en aucun cas être modifiés ou remplacés sans avoir préalablement consulté le fabricant.
- Si le fauteuil est transporté sans son utilisateur à bord d'un véhicule non équipé d'un système de retenue, il convient de le placer dans le coffre.

Fig. 7.4

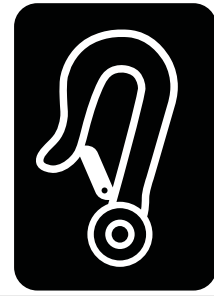
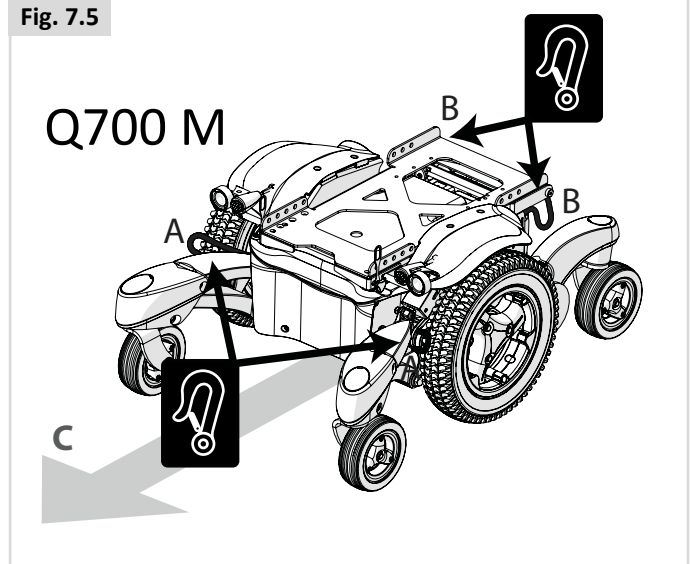


Fig. 7.5



- A** Emplacement des points d'arrimage avant.
- B** Emplacement des points d'arrimage arrière.
- C** Sens du déplacement.

## 7.2 Utilisation du système d'arrimage Dahl

**REMARQUE :** La présente section relative au système d'arrimage Dahl vaut pour les bases RMC et RMP uniquement. Elle ne concerne pas les bases RMT.

### ATTENTION !

L'installation doit être réalisée ou supervisée par un technicien. Veuillez lire les instructions attentivement avant de procéder à l'installation.

Pour installer la plaque d'arrimage, utilisez le kit d'adaptation Dahl (n° 503683 pour bases RMC et n° 501798 pour bases RMP)

1. Placez l'entretoise de 8 mm sur la plaque de verrouillage (Fig. 7.6).
2. Utilisez d'autres entretoises jusqu'à obtention de l'épaisseur désirée, en fonction, par exemple, du poids de l'utilisateur et de la pression des pneus.

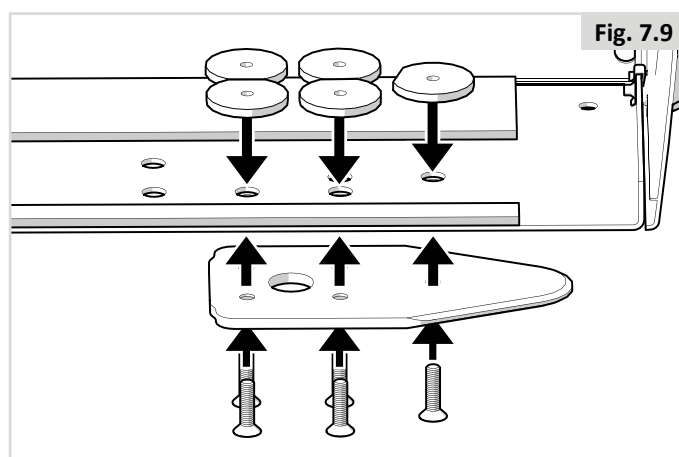
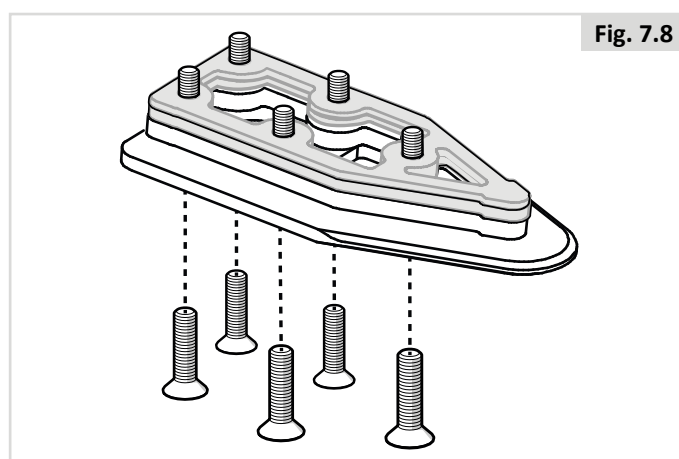
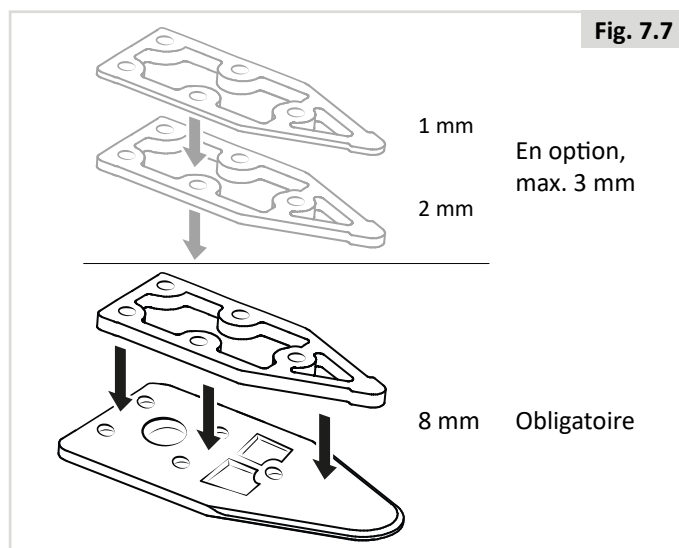
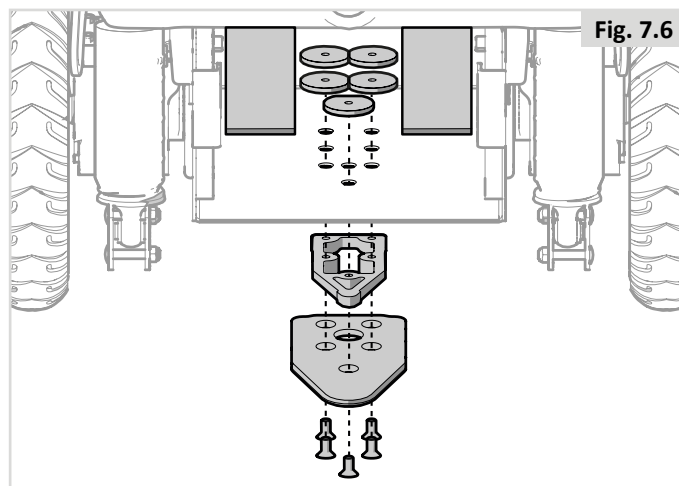
D'autres entretoises peuvent être placées sous la station d'arrimage (Fig. 7.7). Pour aligner la hauteur de la plaque de verrouillage sous le fauteuil avec la station d'arrimage, insérez les entretoises entre la station d'arrimage et le plancher du véhicule, ce qui aura pour effet de surélever la station d'arrimage.

3. Insérez les cinq vis à travers la plaque de verrouillage, l'entretoise obligatoire de 8 mm et les entretoises facultatives nécessaires (en gris sur le dessin) (Fig. 7.8).

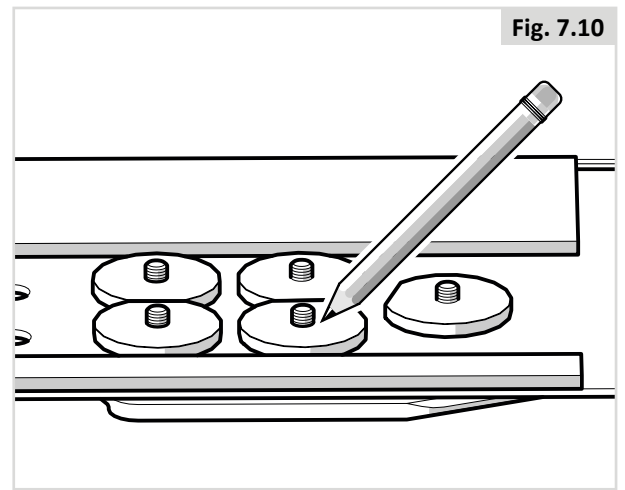
### AVERTISSEMENT !

Utilisez exclusivement les vis fournies par Dahl Engineering (vis spéciales Torx de haute qualité, réf. 502800, résistance 14.9 et taille Torx 27). Les vis standard ne présenteraient pas la même résistance en cas de collision.

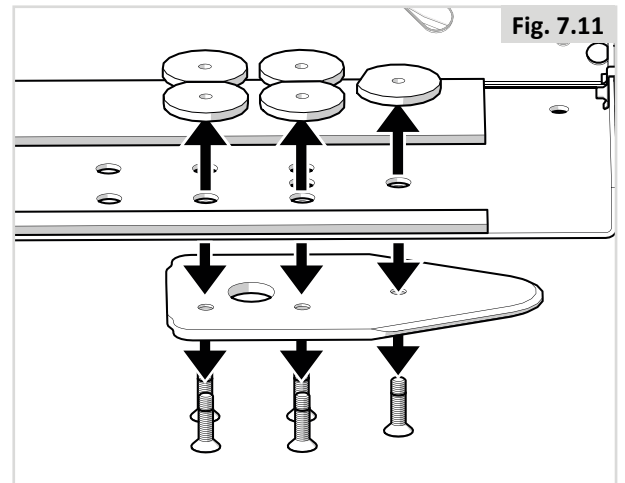
4. Fixez les cinq vis avec la ou les entretoises (selon le cas) et la plaque de verrouillage sous le châssis du fauteuil (Fig. 7.9).



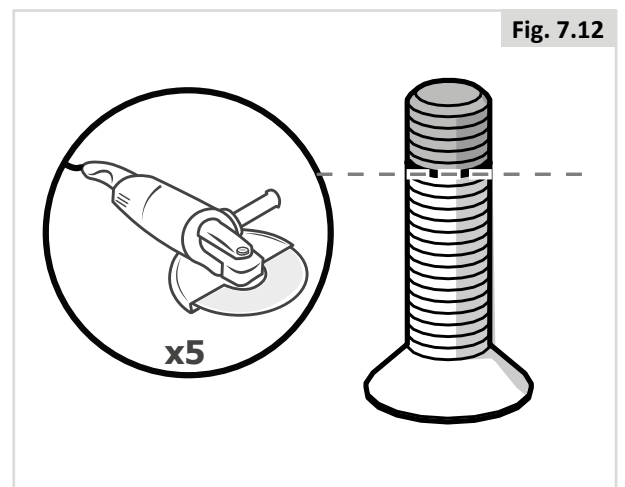
5. Marquez l'endroit où vous allez couper les vis. (Fig. 7.10).



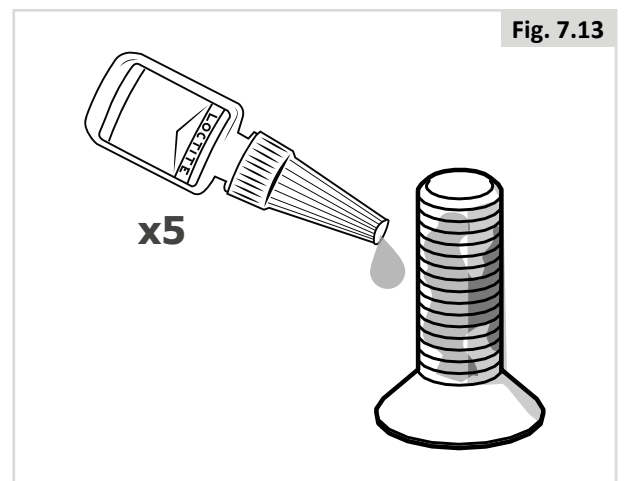
6. Retirez les vis et la ou les entretoises (Fig. 7.11).



7. Découpez les vis à l'endroit indiqué (Fig. 7.12).  
L'installateur doit impérativement vérifier que la longueur des vis est correcte. Si les vis sont trop courtes pour traverser l'intégralité du filetage, elles n'auront pas la résistance requise pour supporter les charges. Si les vis sont trop longues, elles risquent d'endommager les batteries ou d'autres composants du fauteuil roulant. Le cas échéant, remplacez-les par des vis plus courtes ou plus longues, selon le cas.

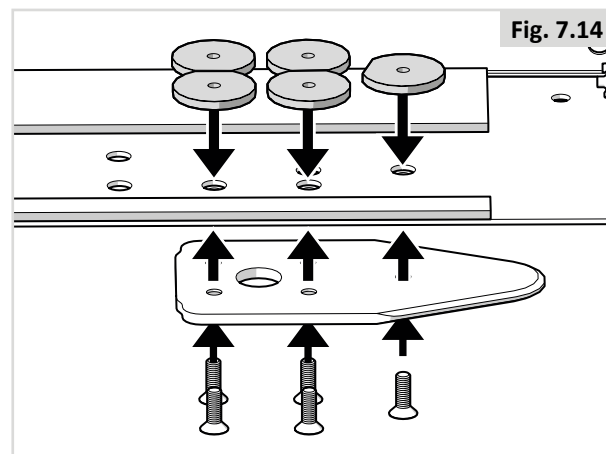


8. Appliquez de la Loctite 243 (ou un produit équivalent) sur les vis (Fig. 7.13).



9. Fixez les cinq vis avec la ou les entretoises en plastique (pour éviter tout contact entre les batteries et les écrous) et la plaque de verrouillage sous le châssis du fauteuil. Couple de serrage : 16-18 Nm (Fig. 7.14).

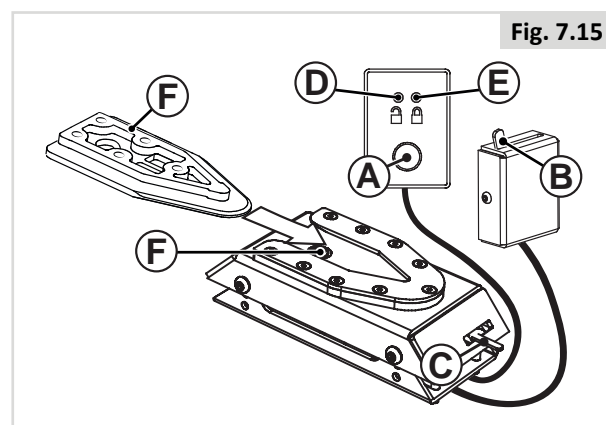
Reportez-vous à la Section 6.6 du présent manuel pour connaître la procédure inverse pour remplacer les batteries.



10. Procédez aux vérifications finales. Pour cela, connectez le fauteuil à la station d'arrimage. Vérifiez qu'il s'enclenche correctement et que les méthodes de libération fonctionnent comme il se doit (Fig. 7.15).

Un signal sonore d'avertissement se fait entendre lorsque la plaque de verrouillage n'est pas correctement enclenchée.

- (A) Bouton de libération.
- (B) Levier de commande manuelle.
- (C) Déverrouillage d'urgence.
- (D) Témoin rouge.
- (E) Témoin vert.
- (F) Plaque de verrouillage.
- (G) Goupille de verrouillage.



#### Enclenchement du fauteuil dans la station d'arrimage :

Vérifiez que les repose-jambes n'entrent pas en collision avec la rampe ou la station d'arrimage lors de la montée du fauteuil à bord du véhicule.

1. Manœuvrez le fauteuil roulant lentement et en ligne droite jusqu'à ce qu'il arrive au niveau de la station d'arrimage. La plaque de verrouillage située sous le fauteuil roulant permet de guider le fauteuil jusqu'à la station d'arrimage. Une fois que la plaque de verrouillage est intégralement enclenchée dans la station d'arrimage, une goupille à ressort verrouille automatiquement la plaque de verrouillage.
2. La station d'arrimage est équipée d'un commutateur de commande qui indique si la plaque de verrouillage est correctement enclenchée dans la station d'arrimage. Dès que la plaque de verrouillage entre en contact avec la goupille de verrouillage, la station émet un signal sonore et le voyant rouge (LED) du panneau de contrôle s'allume et reste allumé jusqu'à enclenchement total de la plaque de verrouillage. Si la plaque de verrouillage n'est pas entièrement enclenchée, le fauteuil est expulsé de la station d'arrimage.
3. Une fois que le fauteuil est correctement enclenché, le signal sonore d'avertissement s'éteint, le voyant rouge du panneau de contrôle s'éteint et le voyant (LED) vert s'allume.
4. N'oubliez pas de boucler la ceinture de sécurité.

#### Libération de la station d'arrimage

1. Une fois le véhicule immobilisé, retirez la ceinture de sécurité.
2. Pour libérer le fauteuil, commencez par faire légèrement avancer le fauteuil afin de libérer la pression exercée sur la goupille de verrouillage, puis appuyez sur le bouton de libération rouge du panneau de contrôle. La goupille de verrouillage est désactivée/libérée pendant environ 5 secondes. Passé ce délai, elle est automatiquement réactivée. Ne tentez pas de faire reculer le fauteuil pour le

sortir de la station d'arrimage tant que le voyant LED rouge du panneau de contrôle (qui indique la position déverrouillée) est éteint.

**AVERTISSEMENT !** Si vous tentez de reculer le fauteuil avant que le voyant rouge ne soit allumé, le mécanisme de verrouillage de la station d'arrimage se bloquera et vous ne pourrez pas sortir. Si le fauteuil est bloqué, répétez la procédure de déverrouillage décrite ci-dessus.

3. Dégagez le fauteuil de la station d'arrimage avant l'écoulement du délai de cinq secondes.

#### Libération manuelle en cas de défaillance électrique

1. En cas de défaillance électrique, un mécanisme de libération manuelle a été placé sur la face avant de la station d'arrimage. Avancez le fauteuil pour libérer la pression exercée sur la goupille de verrouillage et glissez le levier rouge de libération sur le côté pendant que le fauteuil recule et s'extrait de la station d'arrimage.
2. Il est également possible d'installer un levier manuel activé par câble (accessoire). Coulissez le levier rouge de libération sur le côté et maintenez-le pendant que le fauteuil quitte la station.
3. En cas d'échec de la procédure de libération manuelle décrite, il convient de noter que chaque station d'arrimage est livrée avec un outil de libération d'urgence en plastique rouge. Avancez le fauteuil pour libérer la pression exercée sur la goupille de verrouillage et placez l'outil de libération d'urgence dans l'interstice situé entre la plaque de verrouillage et la station d'arrimage. Enfoncez l'outil de libération jusqu'à ce que la goupille de verrouillage soit abaissée. Le fauteuil peut désormais reculer et sortir de la station d'arrimage.

**Veillez également consulter les consignes d'installation, d'utilisation et d'entretien fournies par Dahl Engineering.**

### 7.3 Utilisation du fauteuil comme siège passager

Un fauteuil roulant arrimé dans un véhicule n'assurera pas le même niveau de sécurité que les sièges du véhicule. Sunrise Medical recommande d'utiliser, dans la mesure du possible, les sièges du véhicule et leur système de retenue. Sunrise Medical reconnaît qu'il n'est pas toujours aisé de transférer une personne et si celle-ci doit rester à bord du fauteuil pendant le trajet, il convient de suivre les recommandations suivantes :

#### ⚠ DANGER !

- La sécurité de l'utilisateur pendant son transport dépend de la vigilance de la personne sécurisant le système d'arrimage et cette personne devrait avoir reçu des instructions appropriées et/ou une formation sur leur utilisation.
- Dans la mesure du possible, retirez du fauteuil et rangez tous les accessoires et équipements auxiliaires, comme par exemple : les cannes, les coussins amovibles, les tablettes, etc.
  - i. Retirez et rangez les séparément et en toute sécurité dans le véhicule, ou
  - ii. Fixez les au fauteuil mais avec du rembourrage pour amortir placé entre la tablette et l'utilisateur.
- Les repose-jambe articulés/relevables ne doivent pas être en position élevée pendant le transport du fauteuil roulant et de son utilisateur.
- Le cas échéant : Les dossiers inclinables doivent être remis en position verticale.
- Le cas échéant : Le lift d'assise doit être en position abaissée.
- Le cas échéant : Les freins manuels du fauteuil doivent impérativement être enclenchés.

### Instructions pour le système de retenue de l'occupant

#### ⚠ DANGER !

- Utilisez un système de retenue de l'occupant à 3 points pour la sécurité de l'utilisateur.
- Les deux ceintures de retenue au niveau du bassin et du torse supérieur doivent être utilisées pour retenir le passager afin de réduire la possibilité de choc de la tête ou du torse avec les composants du véhicule.
- Le dispositif de retenue doit être fixé au pilier approprié du véhicule et les composants du fauteuil roulant (comme les accoudoirs ou les roues) ne doivent pas entraver le contact entre la sangle et le corps de l'utilisateur (Fig. 7.16).
- Utilisez un appui-tête correctement positionné pendant le transport de l'utilisateur à bord de son fauteuil roulant.
- Les systèmes de maintien posturaux (sangles sous-abdominales, ceintures sous-abdominales) ne doivent pas servir de système de retenue dans un véhicule en déplacement, à moins qu'ils ne soient conformes à la norme ISO 7176-19:2008 ou SAE J2249, ce qui doit être spécifiquement indiqué sur l'étiquette.

### Positionnement du système de retenue de l'occupant

#### ⚠ DANGER !

- Les systèmes de retenue sous-abdominaux doivent être en contact avec la partie avant l'épaule, le torse et le bassin, tandis que les ceintures pelviennes doivent être portées basses sur le bassin, près de la jonction entre la cuisse et la zone abdominale (conformément aux exigences de la norme ISO 7176-19:2008).
- La ceinture pelvienne doit être portée basse, sur l'avant du bassin de façon à ce que l'angle de la ceinture du bassin soit dans la zone de préférence entre 30 et 75 degrés par rapport à l'horizontal.
- Un plus grand angle au sein de la zone de préférence est recommandé c'est-à-dire plus proche de 75°, mais sans jamais cependant dépasser cette limite (Fig. 7.17).
  - i. La ceinture thoracique doit passer par-dessus l'épaule et en travers de la poitrine, comme illustré (Fig. 7.17). Les ceintures de retenue doivent être serrées le plus possible, tout en respectant le confort de l'utilisateur.
- La sangle de la ceinture de sécurité ne doit pas être entortillée pendant son utilisation.
- Positionnez soigneusement le système de retenue et la boucle de la ceinture de sorte que le bouton de libération n'entre pas en contact avec les composants du fauteuil en cas de collision.

Fig. 7.16

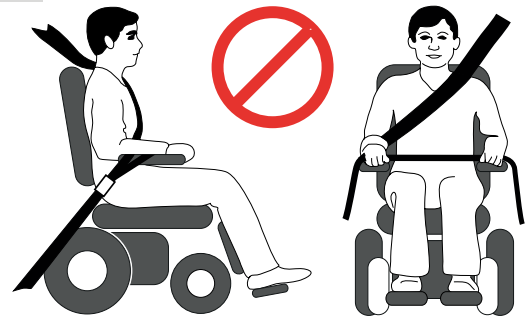
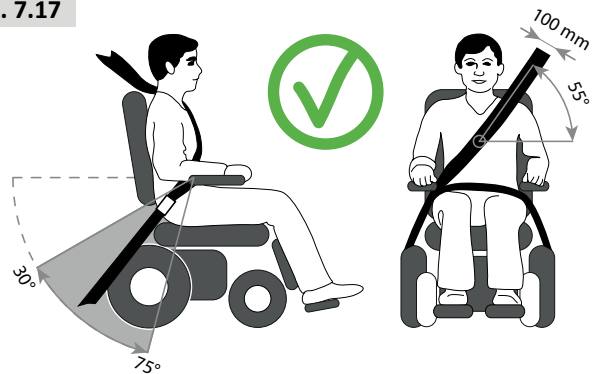


Fig. 7.17



### Passager ayant un poids inférieur à 22 kg.

Si l'utilisateur devant être transporté est un enfant pesant moins de 22 kg et si le véhicule utilisé compte moins de huit (8) passagers assis, il est recommandé d'utiliser un dispositif de retenue pour enfants conforme au règlement 44 de la CEE-ONU. Ce type de dispositif de retenue est un moyen de retenue plus efficace que les dispositifs à trois points, et certains dispositifs de retenue pour enfants assurent également un support postural supplémentaire afin de maintenir la position de l'enfant lorsqu'il est assis.

Les parents ou toute autre personne s'occupant de l'enfant peut, selon le cas, décider de laisser l'enfant dans son fauteuil roulant pendant le transport en raison du niveau de contrôle de la posture ou du niveau de confort assuré par les réglages du fauteuil.

Dans ce cas, nous vous invitons à procéder à une évaluation des risques par le professionnel de santé qui vous suit ou par toute personne compétente dans ce domaine.

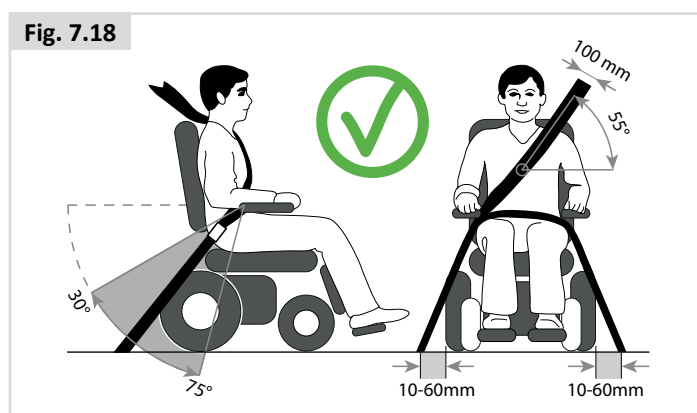


Fig. 7.18

### Pour une utilisation exclusive avec le système d'arrimage Dahl

#### (Fig. 7.18)

Lorsque le fauteuil est utilisé avec le système d'arrimage Dahl, les points d'ancrage au sol pour le système de retenue de l'occupant doivent être situés entre 10 et 60 mm au-delà des roues, de chaque côté.

## 7.4 Conditions spéciales de transport

### Utilisation du fauteuil à bord d'un train.

Avant d'entreprendre votre voyage, contactez la compagnie de chemin de fer. pour obtenir toutes les informations relatives aux conditions/instructions particulières. Nous préconisons de vérifier les éléments suivants :

- Y a-t-il une zone 'Fauteuil roulant' dédiée et adéquate à bord du train et cette zone possède-t-elle un espace de braquage suffisant pour manœuvrer ?
- Y a-t-il une zone 'Fauteuil roulant' dédiée et adéquate sur le quai de la gare et cette zone possède-t-elle un espace de braquage suffisant pour manœuvrer ?
- La rampe d'accès permet-elle de monter à bord du wagon et d'accéder à la zone 'Fauteuil roulant' ?
- La rampe d'accès est-elle adaptée pour le poids combiné du fauteuil et de l'utilisateur ?
- Vérifiez que l'inclinaison de la rampe d'accès ne dépasse pas le degré d'inclinaison maximum. (Voir Section 10)
- Vérifiez que la hauteur des obstacles ou des seuils ne dépasse pas la capacité de franchissement d'obstacles de votre fauteuil. (Voir Section 10)

En général, les compagnies ferroviaires se feront un plaisir de vous prêter assistance dans la mesure où elles auront été informées de votre présence. Pensez à vous munir du manuel d'utilisation de votre fauteuil lorsque vous planifiez votre déplacement et contactez la compagnie ferroviaire.

### ⚠ AVERTISSEMENT !

- Pendant vos déplacements à bord d'un bateau ou d'un train, veillez à activer le profil de conduite 1 (profil standard) avec le module GYRO désactivé. Le mouvement continu du bateau ou du train perturbe le module GYRO et les caractéristiques de conduite de votre fauteuil.

### Transport du fauteuil en tant que bagage.

Il convient de démonter les organes facilement amovibles lors du transport du fauteuil roulant. Rangez-les soigneusement, p.e. :

- A. Enlevez le siège (📖 Système d'assise).
  - B. Enlevez les repose-jambes (📖 Système d'assise).
  - C. Enlevez les accoudoirs (📖 Système d'assise).
  - D. Rabattez le dossier (📖 Système d'assise).
- Vérifiez que les parties amovibles du fauteuil sont solidement fixées ou emballées séparément et étiquetées pour éviter qu'elles ne soient égarées pendant le chargement et le déchargement.
  - Le fauteuil roulant peut être transporté par route, chemin de fer, voie maritime ou voie aérienne car les batteries sont conformes à la réglementation IATA. Si les batteries sont remplacées par des batteries non homologuées par IATA, il sera nécessaire de les retirer pour le transport aérien. Votre revendeur pourra vous procurer des batteries homologuées IATA.
  - Avant d'entreprendre votre voyage, contactez le transporteur. L'organisateur vous fournira les données relatives à toute condition/instruction particulière.
  - Pour toute information sur les dimensions et le poids du fauteuil, reportez-vous à la section 10.
  - Pour toute information sur les batteries de votre fauteuil, reportez-vous à la section 6.
  - Vérifiez que les parties amovibles du fauteuil sont solidement fixées ou emballées séparément et étiquetées pour éviter qu'elles ne soient égarées pendant le chargement et le déchargement.
  - Munissez-vous du présent manuel d'utilisation, du manuel d'utilisation du système d'assise (& Système d'assise) et du manuel d'utilisation du boîtier de commande (& Boîtier de commande). Le transporteur devra consulter les sections suivantes :
    - i. Pousser le fauteuil roulant (Section 5.8).
    - ii. Verrouillage/déverrouillage du boîtier de commande :  
📖 Boîtier de commande.
    - iii. Comment déconnecter les batteries (Section 6.7).
    - iv. Comment débrancher l'entraînement, (Section 5.8)
  - Transport du fauteuil, (Section 7.0).
  - Entreposage à moyen et à long terme (Section 8.5).

### 7.5 Avertissements généraux relatifs au transport



#### AVERTISSEMENT !

- Les points d'ancrage/de fixation du fauteuil, les éléments de construction et les composants du châssis ne doivent en aucun cas être modifiés ou remplacés sans avoir préalablement consulté Sunrise Medical.
- En cas d'impact subi par le véhicule transportant à son bord un fauteuil roulant, ledit fauteuil devra faire l'objet d'une inspection par un technicien/revendeur agréé Sunrise Medical.

## 8.0 Entretien et nettoyage

La durée de vie du fauteuil dépend directement de la qualité de son entretien.

Pour toute information concernant les paramètres spécifiques, la maintenance ou les réparations, contactez votre revendeur agréé Sunrise Medical. Lorsque vous contactez votre revendeur, munissez-vous toujours des informations suivantes : modèle, année de fabrication et numéro d'identification. Ces informations sont indiquées sur la plaque signalétique du fauteuil.

### ATTENTION !

Le fauteuil doit faire l'objet d'une révision annuelle (ou semestrielle en cas d'utilisation intensive) effectuée par un centre agréé Sunrise Medical. Pour obtenir la liste des revendeurs agréés près de chez vous, veuillez contacter le service clients de Sunrise Medical.

Les coordonnées de votre service après-vente Sunrise Medical le plus proche sont indiquées à l'intérieur de la page couverture avant du présent fascicule.

Les adresses de sites Web nationaux et internationaux sont fournies sur la couverture arrière.

### 8.1 Entretien

#### AVERTISSEMENT !

- Les fixations desserrées doivent être resserrées selon les consignes d'installation.  
Cf. tableau général ci-dessous (sauf indication contraire) sur les couples de serrage nécessaires.

Guide de réglage du couple de serrage	
M4	3,0 Nm
M5	5,9 Nm
M6	10 Nm
M8	25 Nm
M10	48 Nm
M12	84 Nm

**Remarque :** Une clé dynamométrique sera nécessaire.

- Les ceintures thoraciques doivent être remplacées dès les premiers signes de dommage et/ou d'usure excessive.
- En présence d'un élément cassé ou desserré, cesser immédiatement l'utilisation du fauteuil et contacter un revendeur Sunrise Medical agréé pour le faire remplacer.
- Vérifier toutes les sangles Velcro afin de garantir une bonne adhérence les unes aux autres.
- Éliminer tout corps étranger, tels des cheveux ou des peluches, éventuellement pris dans les bandes Velcro. La présence de tels corps étranger peut compromettre l'adhérence.

#### AVERTISSEMENT !

- En cas de doute sur les niveaux de performance de votre fauteuil, contactez votre revendeur agréé Sunrise Medical.
- Après avoir nettoyé ou réparé le fauteuil, vous devez toujours vérifier son bon fonctionnement avant de l'utiliser.
- Toutes les fixations doivent être remplacées par des pièces parfaitement identiques ayant les bonnes longueurs et résistance à la déchirure et composées du matériau adéquat.
- Lorsque vous remplacez des écrous autofreinés ou des écrous/goujons à frein-filet, veillez à ce qu'une solution frein-filet adéquate soit appliquée sur la pièce de fixation.

### Contrôles quotidiens

Avant chaque utilisation, procédez aux contrôles de routine quotidiens énoncés au chapitre 5.1

### Contrôles hebdomadaires

Une fois par semaine, procédez aux contrôles hebdomadaires énoncés ci-dessous.

#### Vérifiez le frein de stationnement :

Ce test doit être effectué sur un sol plat avec au moins 1 m de dégagement autour du fauteuil.

- Branchez le système de commande.
- Vérifiez que l'indicateur de la batterie reste allumé, ou qu'il flashe doucement, après une seconde.
- Poussez le joystick doucement vers l'avant jusqu'à ce que vous entendiez les freins de stationnement s'activer.
- Il est possible que le fauteuil se mette à avancer.
- Relâchez immédiatement le joystick. Vous devez pouvoir entendre chaque frein d'immobilisation s'enclencher (clic) au bout de quelques secondes.
- Répétez le test encore trois fois, en poussant le joystick doucement vers l'arrière, la gauche et la droite.

#### Inspection des connecteurs et des câbles :

- Assurez-vous que tous les connecteurs sont assemblés correctement.
- Vérifiez le bon état de tous les câbles et de tous les connecteurs.



**Inspection du boîtier de commande :**

- Vérifiez que la fine "robe" en caoutchouc autour de la base du joystick ne soit pas endommagée ou déchirée. Vérifiez uniquement visuellement, ne manipulez pas le soufflet.
- Assurez-vous que tous les composants du système de commande sont montés correctement. Ne serrez pas excessivement les vis de sécurité.

**Vérification des commandes :**

- Allumez le manipulateur de commande – Les voyants clignotent-ils ? Cela signifie qu'il y a une anomalie dans le système électronique. Reportez-vous au chapitre 10 pour obtenir des informations sur le dépannage.
- Activez toutes les options électriques, y compris les feux et les clignotants (le cas échéant) pour vérifier qu'ils fonctionnent bien.
- Après avoir élevé le siège, démarrez le fauteuil pour voir si le mode Réducteur s'active afin de ralentir le fauteuil.
- Utilisez le fauteuil dans tous les modes de conduite pour vérifier qu'il fonctionne comme avant.

** AVERTISSEMENT !**

- En cas de doute sur les niveaux de performance de votre fauteuil, contactez votre revendeur agréé Sunrise Medical.
- Après avoir nettoyé ou réparé le fauteuil, vous devez toujours vérifier son bon fonctionnement avant de l'utiliser.
- Il est recommandé de faire procéder à une inspection complète, un contrôle de sécurité et une révision par un revendeur agréé Sunrise Medical au moins une fois par an.
- Toutes les fixations doivent être remplacées par des pièces parfaitement identiques ayant les bonnes longueurs et résistance à la déchirure et composées du matériau adéquat.
- Lorsque vous remplacez des écrous autofreinés ou des écrous/goujons à frein-filet, veillez à ce qu'une solution frein-filet adéquate soit appliquée sur la pièce de fixation.
- Vérifier toutes les sangles Velcro afin de garantir une bonne adhérence les unes aux autres.
- Éliminer tout corps étranger, tels des cheveux ou du peluchage, etc., éventuellement pris dans les bandes Velcro. La présence de tels corps étranger peut compromettre l'adhérence.

**Contrôles mensuels**

Une fois par mois, procédez aux contrôles mensuels énoncés ci-dessous.

- Vérifier tous les mois les fixations et attaches afin de déceler tout signe d'usure ou la présence de boulons desserrés ou des pièces cassées.
- Vérifier les sangles tous les mois afin de déceler d'éventuels effilochements, coutures déchirées ou tout autre signe d'usure excessive ou d'endommagement. Ne plus utiliser si des dommages sont trouvés.

## 8.2 Entretien et pression des pneus

### 8.2.1 Pression des pneus

#### ATTENTION !

Si votre fauteuil est doté de pneus, il est important de contrôler la pression et de vérifier régulièrement leur état afin de déceler tout éventuel signe d'usure.

Les pressions maximales de pneus figurent en Section 8.3. En cas de doute, vérifiez les indications du côté du pneu du fauteuil.

**REMARQUE :** Il est important que les deux roues motrices soient gonflées à la même pression, tout comme les deux pneus arrière. La pompe est le moyen le plus sûr de gonfler les pneus de votre fauteuil roulant et vous pouvez contrôler la pression avec un manomètre standard pour voitures.

#### DANGER !

- Ne gonflez pas vos pneus au-delà des valeurs maximales autorisées.
- Utilisez toujours la pompe fournie avec le fauteuil.

### 8.2.2 Usure des pneus

Lorsque vous inspectez les pneus afin d'y déceler tout éventuel signe d'usure, regardez s'il y a des éraflures importantes, des entailles ou si la semelle du pneu est lisse. Les pneus doivent être changés dès que leur semelle est lisse sur toute sa surface, (Fig. 8.1).

Fig. 8.1



### 8.2.3 Réparation du pneu de la roue motrice

#### Pour déposer la roue/le pneu :

Veillez vous référer aux photos ci-dessous et de la page suivante.

- Retirez l'anneau coloré.
- À l'aide d'un écrou de roue AF de 16 mm, dévissez les 3 boulons (Fig. 8.2).
- Surélevez le compartiment à batteries / la base à l'aide d'un cric et faites-le reposer sur une cale, (Fig. 8.3).
- Retirez les 3 boulons et tirez la roue pour la sortir du moyeu.
- Enlevez le capuchon de la valve et faites sortir l'air du pneu en appuyant délicatement sur la tubulure de la valve à l'aide d'un tournevis de petite taille (Fig. 8.4).
- Il y a 6 goujons de jante à desserrer/resserrer dans l'ordre indiqué (Fig. 8.5).
- Utilisez une clé hexagonale de 5 mm pour desserrer/resserrer les goujons. (Fig. 8.5) .
- Enlevez la jante interne de la paroi du pneu (Fig. 8.6).
- Enlevez le pneu et la chambre à air de la jante externe, (Fig. 8.7).
- Attrapez délicatement la chambre à air interne, juste derrière la valve.
- Sortez délicatement la chambre à air du pneu, (Fig. 8.8).
- Vérifiez que tous les composants sont propres avant de les remonter (Fig. 8.9).

#### Pour réinstaller

- Placez la chambre à air à l'intérieur du pneu et posez le pneu sur la jante externe.
- Alignez la tubulure de la valve avec la découpe dans la jante.
- Orientez l'embout de la chambre à air vers l'extérieur.
- Placez la jante interne par-dessus le pneu, la chambre à air et la jante externe.
- Alignez l'orifice avec l'embout de la chambre à air et avec l'orifice de la jante externe, (Fig. 8.10).
- Vérifiez que les goujons sont alignés avec les deux jantes.
- Resserrez les goujons dans l'ordre indiqué à la Fig. 8.5, en veillant à ne pas pincer la chambre à air.
- Gonflez le pneu lentement à la pression indiquée à la section 8.1.1.
- Remontez la roue sur le moyeu et revissez les 3 boulons à un couple de serrage de 34 Nm.

Pour les pneus à bandage, suivez la même procédure en éliminant les étapes relatives à la chambre à air et à la valve.

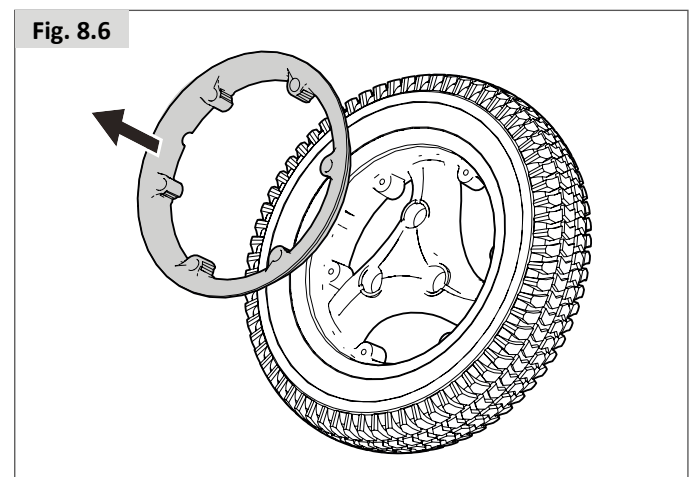
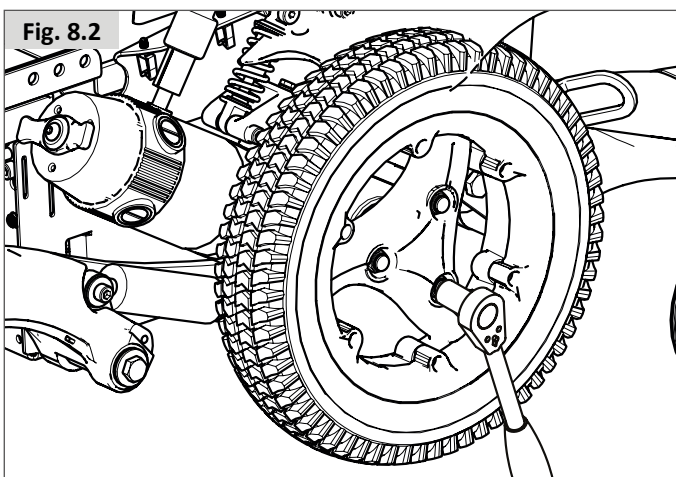
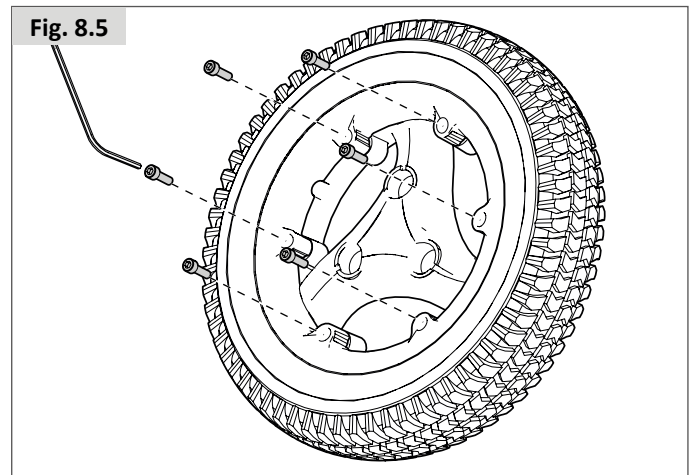
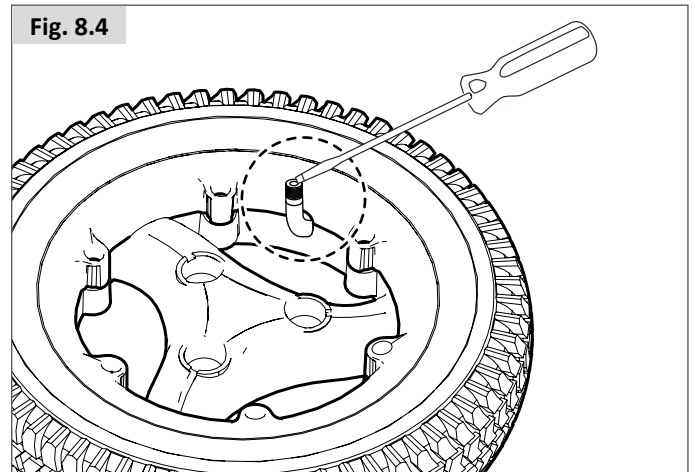
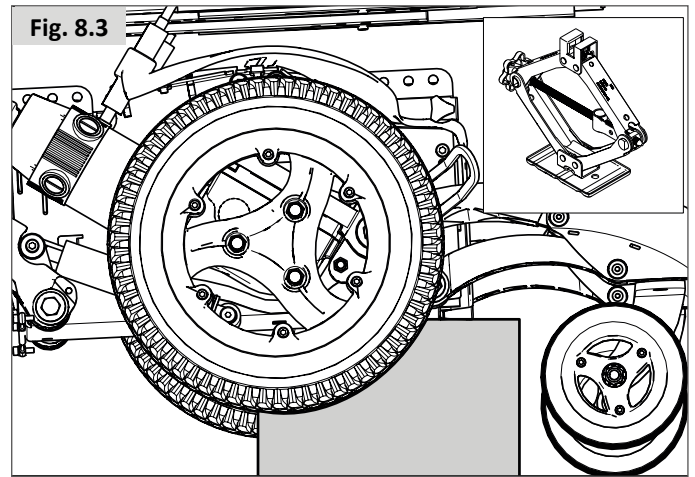


Fig. 8.7

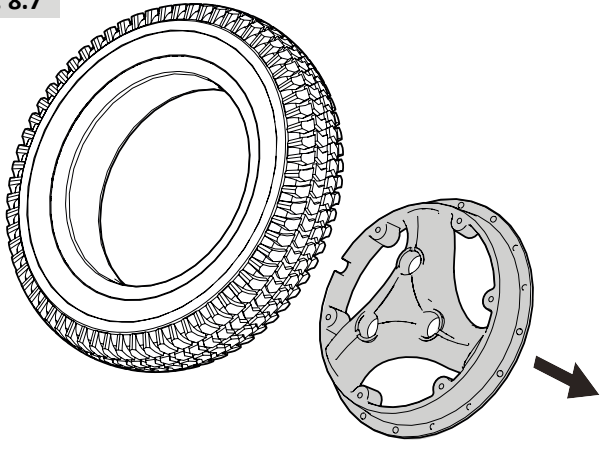


Fig. 8.8

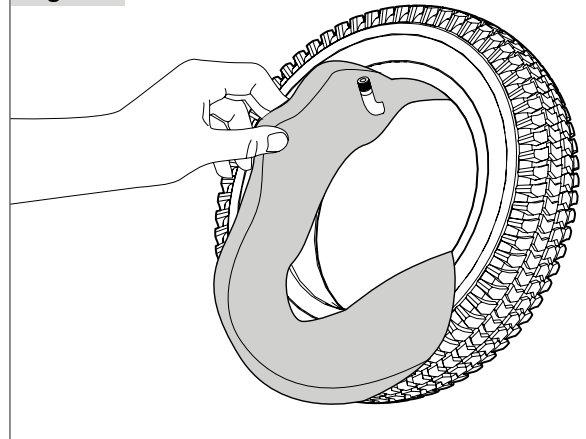


Fig. 8.9

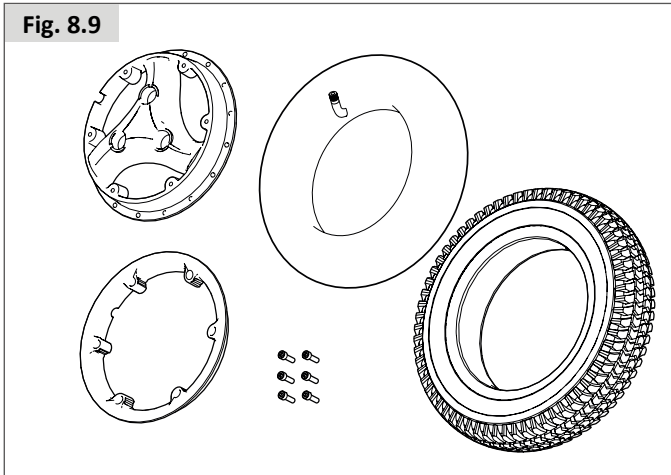
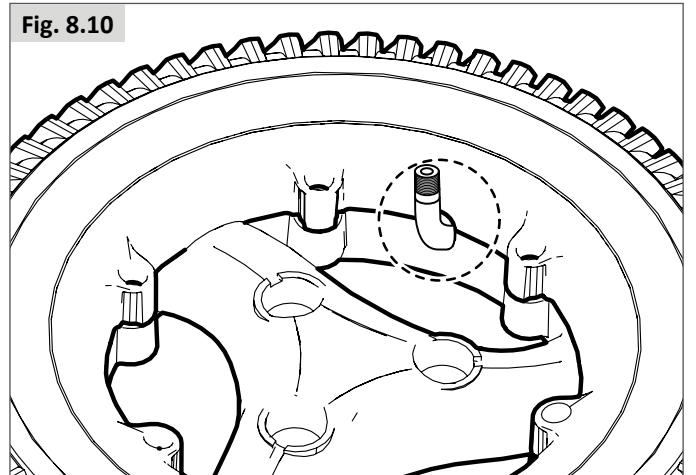


Fig. 8.10



#### 8.2.4 Retrait des roues directrices (base M) (Fig. 8.11).

- À l'aide d'une clé/douille de 17 mm, dévissez le boulon d'essieu.
- Retirez l'écrou Nyloc.

#### Retrait des roues directrices (base F/R) (Fig. 8.12)

- Utilisez une clé de 13,0 mm et une clé hexagonale de 5 mm pour desserrer les vis.
- Retirer les deux vis.

#### Remontage :

Lorsque vous remontez la roue, ne forcez pas pour faire passer le boulon. Faites rouler lentement la roue vers l'avant et l'arrière jusqu'à ce que le boulon se glisse à travers, puis serrez à un couple de 14 Nm.

#### ⚠ AVERTISSEMENT !

Lorsque vous remontez la roue, utilisez toujours un nouvel écrou Nyloc.

Fig. 8.11

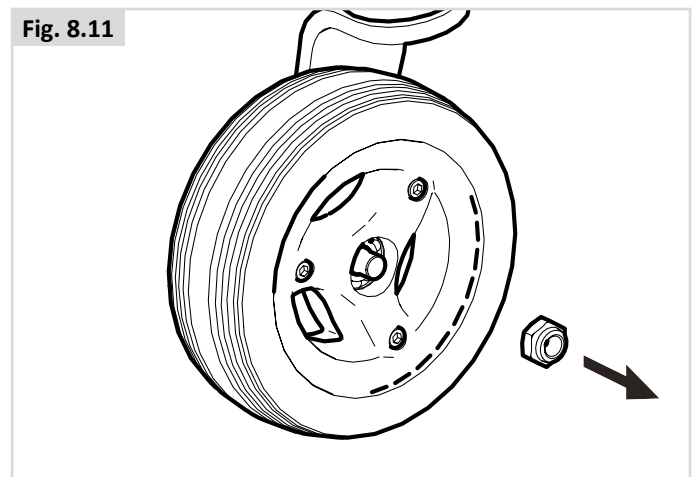
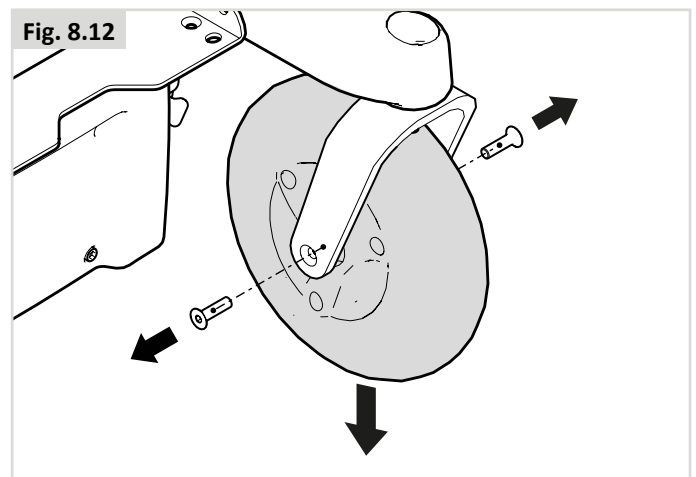



Fig. 8.12



Programme d'entretien et d'inspection	Quotidien*	Hebdomadaire	Mensuel	Annuel
Contrôles de routine quotidiens énoncés au chapitre 5.1	*			
Contrôles de routine hebdomadaires énoncés au chapitre 8.1		*		
Nettoyage de la toile du fauteuil  Système d'assise		*		
<b>Inspection complète, contrôle de sécurité et révision effectués par un revendeur agréé Sunrise Medical.</b>				*

### 8.3 Maintenance des roues et des pneus

Pour garantir un fonctionnement optimal de votre fauteuil, il convient de maintenir une pression correcte des pneus. La pression recommandée est indiquée sur la paroi latérale des pneus.

Des pneus sous-gonflés freinent le déplacement du fauteuil. Le déplacement du fauteuil consomme plus d'énergie et sollicite d'autant plus les batteries. Par ailleurs, les pneus sous gonflés s'usent plus rapidement.

Lorsque vous inspectez les pneus afin d'y déceler tout éventuel signe d'usure, regardez s'il y a des éraflures importantes, des entailles ou si la semelle du pneu est lisse. Les pneus doivent être changés dès que leur semelle est lisse sur toute sa surface.

Roue avant		Pression max. des pneus	
6"	Q700 M	Roue bandage	
Roue motrice		Pression max. des pneus	
14" (3.00-8)	Q700 M	3,5 bars max.	50 PSI max.

#### DANGER !

- Ne gonflez pas vos pneus au-delà des valeurs maximales autorisées.
- N'utilisez jamais de dispositif de gonflage des garages.
- Avant de réparer un pneu, il convient de le dégonfler complètement.

## 8.4 Entretien des feux :

### DANGER !

L'entretien des feux et des clignotants est une opération cruciale pour la sécurité. Si vous remarquez une anomalie avec les feux ou les clignotants, contactez votre revendeur agréé Sunrise Medical.

Les feux et les clignotants sont des unités à LED dernier cri sans maintenance et à faible consommation. Ils n'intègrent aucune ampoule. De par leur haute fiabilité intrinsèque, le risque de voir ces unités tomber en panne est extrêmement faible en condition d'utilisation normale. En cas de panne (suite à un impact, par exemple), l'unité endommagée doit être remplacée intégralement. Les LED ne peuvent pas être remplacées individuellement.

### ATTENTION !

- Nous vous recommandons l'utilisation des pièces détachées autorisées par Sunrise Medical uniquement.
- Veuillez noter que tous les circuits d'éclairage sont protégés électroniquement. En cas de court-circuit, le courant ne pourra dépasser un niveau sécurisé. Une fois que la faute a été rectifiée, le système se réinitialise.

## 8.5 Nettoyage et désinfection

Il est recommandé de passer un chiffon légèrement humide et non mouillé, sur le siège de votre fauteuil une fois par semaine et de passer l'aspirateur autour du moteur, afin de retirer toutes les poussières accumulées.

### ATTENTION !

Pensez à essuyer toutes les parties du fauteuil s'il est mouillé ou humide après l'avoir nettoyé ou s'il a pris l'eau ou l'humidité pendant que vous l'utilisez.

### DANGER !

Ceci est particulièrement important pour éviter tout risque de contamination si plusieurs personnes utilisent le même fauteuil.

### Mesure d'hygiène en cas de cession du fauteuil :

Avant de laisser une autre personne utiliser le fauteuil, il convient de l'apprêter soigneusement. Toutes les surfaces entrant en contact avec le nouvel utilisateur doivent être désinfectées.

Pour cela, vous devez utiliser un désinfectant à base d'alcool à séchage rapide utilisé pour les produits et instruments médicaux. Suivez toujours les instructions du fabricant du produit désinfectant utilisé.

### ATTENTION !

- Ne pas utiliser de dissolvant, d'eau de Javel, d'abrasifs, de détergents synthétiques, de cirage ou d'aérosols.
- Il est possible d'utiliser des désinfectants en les diluant de la façon indiquée par le fabricant.
- Assurez-vous que les surfaces sont rincées avec de l'eau propre et entièrement séchées.

### AVERTISSEMENT !

- Lisez toujours les étiquettes des détachants à usage professionnel ou privé.
- Suivez toujours scrupuleusement les instructions.

## Nettoyage des commandes : Boîtier de commande

Si les commandes de votre fauteuil roulant sont sales, vous pouvez les nettoyer avec un chiffon humide et un désinfectant dilué.

### DANGER !

Important : Si le fauteuil est destiné à être utilisé par plusieurs personnes, respectez scrupuleusement les consignes de nettoyage et de désinfection pour éviter tout risque de contamination croisée.

## 8.6 Entreposage à moyen et long terme :

Lorsque vous entreposez votre fauteuil roulant pendant des périodes prolongées (plus d'une semaine), suivez les instructions suivantes :

- Rechargez complètement les batteries du fauteuil pendant au moins 24 heures.
- Débranchez le chargeur.
- Débranchez les batteries.

### AVERTISSEMENT !

N'entreposez jamais votre fauteuil :

- À l'extérieur.
- À la lumière directe, (les composants en plastique peuvent se décolorer).
- À proximité d'une source de chaleur directe.
- Dans un environnement humide.
- Dans un environnement froid.
- Avec les batteries/blocs batteries branchés (même si le boîtier de commande est éteint).

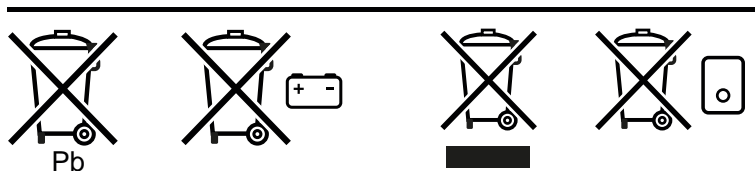
En respectant les consignes ci-dessus, vous éviterez les cycles de décharge complets des batteries et prolongerez la durée de vie des batteries.

Lors de la première remise en service du fauteuil; rebranchez les batteries/blocs batteries et rechargez le fauteuil pendant au moins 24 heures avant de le réutiliser.

## 9.0 Enlèvement

Le symbole ci-dessous signifie que votre produit doit être mis au rebut séparément de vos autres déchets ménagers, conformément aux réglementations et lois locales. Lorsque le produit atteint la fin de son cycle de vie, veuillez l'emmener aux points de ramassage conçus à cet effet par les autorités locales. Le ramassage séparé et le recyclage de votre produit au moment de l'enlèvement aideront à préserver les ressources naturelles et à s'assurer qu'il est recyclé d'une manière respectueuse de l'environnement.

Assurez-vous d'être le propriétaire légal du produit avant d'organiser sa mise au rebut conformément aux recommandations et aux réglementations nationales.



La section suivante décrit les différents matériaux composant le fauteuil en vue de la mise au rebut ou du recyclage du fauteuil et de ses matériaux d'emballage.

Renseignez-vous sur la réglementation en vigueur relative à l'élimination ou au recyclage de votre fauteuil. Vous serez tenu de la respecter le jour de la mise au rebut de votre fauteuil. (notamment le nettoyage ou la décontamination du fauteuil roulant avant sa mise au rebut).

**Aluminium** : Fourches, roues, protections latérales du châssis.

**Acier** : Points d'arrimage, axe à déverrouillage rapide

**Plastique** : Revêtement des poignées, butées des montants, roues avant, et roue/pneu


**Emballage** : Sacs en plastique composés de polyéthylène, cartons

La mise au rebut ou le recyclage doit être assuré par un agent spécialisé ou une décharge agréée. Vous pouvez également renvoyer votre fauteuil roulant à votre revendeur qui se chargera de sa mise au rebut.




## 10.0 Dépannage

Si le fauteuil ne fonctionne pas normalement, vérifiez ce qui suit.

- Vérifiez que les batteries sont chargées.
- Éteignez, puis rallumez le fauteuil.
- Vérifiez que les fiches des batteries sont bien connectées.
- Vérifiez que le levier de débrayage est en position CONDUITE
- Vérifier la position du régulateur de vitesse.
- Vérifiez que le boîtier de commande n'est pas verrouillé  Boîtier de commande

Si le problème persiste :

-  Boîtier de commande



### CERTIFICAT DE GARANTIE AUX PERSONNES ASSURÉES

#### Certificat de garantie destiné aux personnes assurées

### FAUTEUILS ROULANTS À PROPULSION MANUELLE, FAUTEUILS ROULANTS À PROPULSION MOTORISÉE ET BASES DE POSITIONNEMENT - QC-RAMQ-20195007

Sunrise Medical Canada INC. s'oblige à maintenir en bonne condition d'utilisation les appareils, leurs composants et leurs pièces et à remédier, à ses frais, à tout défaut de conception ou de fabrication, panne ou fonctionnement inadéquat. Cette garantie s'applique aux appareils, aux composants et aux pièces et elle couvre à la fois les pièces et la main-d'œuvre requises pour effectuer la réparation. La garantie inclut également tous les frais d'administration et de transport ou d'expédition engagés à l'occasion de son exécution.

De façon plus spécifique, Sunrise Medical Canada INC. s'engage à donner les durées de garanties suivantes :

a) une garantie de **12** mois à compter de la date de prise de possession par la personne assurée sur les appareils et leurs composants, à l'exception :

I. du châssis pour lequel la garantie s'établit comme suit :

- i. fauteuil roulant à propulsion manuelle (châssis rigide) : à vie;
- ii. fauteuil roulant à propulsion manuelle (châssis pliant) : 5 ans;
- iii. fauteuil roulant à propulsion motorisée : 5 ans;
- iv. base de positionnement : 5 ans.

II. des pneus, des chambres à air, des garnitures de confort, des accoudoirs, des revêtements de siège et de dossier et des roulements à billes pour lesquels la garantie est de **30** jours.

Les appareils et les composants faisant l'objet d'un remplacement ou d'une réparation en application de l'une de ces garanties demeurent assujettis à celle-ci pour sa durée restante.

Toutefois, les composants remplacés ou réparés en application d'une garantie dans les quatre-vingt-dix (90) jours de son expiration sont garantis quatre-vingt-dix (90) jours, à l'exception de ceux remplacés ou réparés en application de la garantie prévue au sous-paragraphe II dans les trente (30) jours de l'expiration de leur garantie, lesquels sont alors garantis trente (30) jours.

b) une garantie de remplacement sans frais, dans l'année de la prise de possession par la personne assurée, d'un appareil ou d'un composant qui a fait l'objet de quatre (4) réparations pour une même défectuosité ou non ou qui est hors d'usage pour une durée de soixante (60) jours, consécutifs ou non.

Le décompte commence au premier jour où l'appareil ou le composant est hors d'usage. Une intervention de réparation effectuée dans une journée, quelle que soit sa durée, compte pour un jour. Cependant, le fournisseur n'est pas imputable des délais attribuables au manque de disponibilité de la personne assurée ou de l'établissement pour effectuer la réparation.

Un appareil ou un composant est considéré hors d'usage lorsqu'il n'est pas en état de servir à l'usage auquel il est normalement destiné.

Les pièces utilisées pour réparer un appareil ou un composant se voient appliquer la garantie résiduelle de cet appareil ou de ce composant.

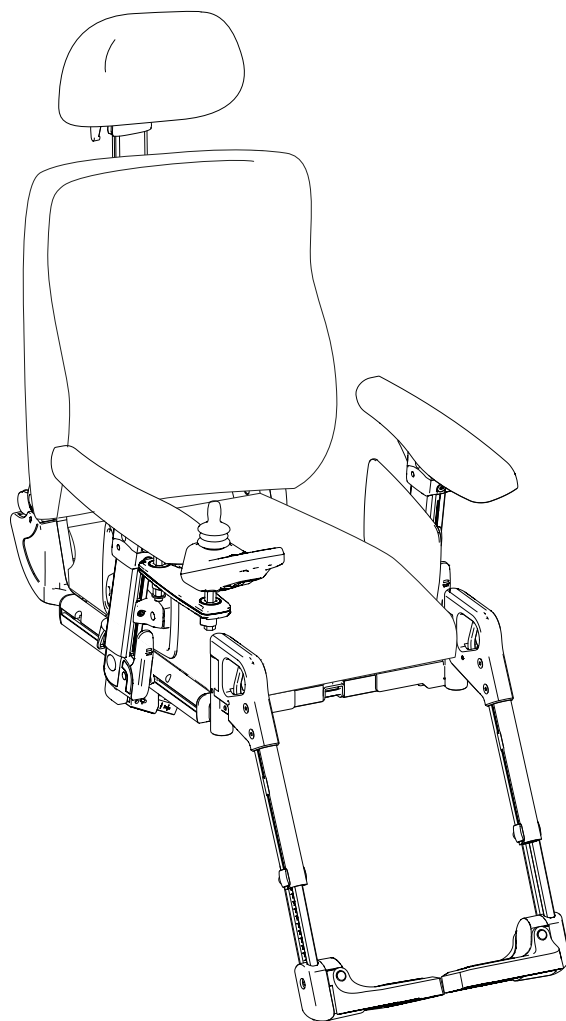
#### Limite des garanties :

Les garanties ne couvrent aucun dommage :

- i. attribuable à l'installation d'un composant ou d'une pièce provenant d'un tiers ou d'un fabricant non autorisé par le fournisseur;
- ii. causé par un tiers ou un fabricant non autorisé par le fournisseur;
- iii. découlant d'un usage abusif ou de l'utilisation non conforme aux consignes d'utilisation et d'entretien énoncées dans le manuel de l'utilisateur.

Les remplacements et les réparations effectués durant les périodes de garantie doivent l'être avec des pièces et des composants d'origine.

Sunrise Medical Canada INC. est responsable du respect des garanties.



Manuel d'utilisation du système d'assise

**Sedeo Pro**

Manuel d'utilisation

<b>1.0 Informations utilisateur .....</b>	<b>44</b>
1.1 À propos du présent manuel d'utilisation.....	44
1.2 Informations complémentaires.....	44
1.3 Symboles utilisés dans le manuel.....	44
<b>2.0 Sécurité.....</b>	<b>45</b>
2.1 Symboles et étiquettes relatifs à l'assise apposés sur le produit.....	45
2.2 Sécurité : Température.....	45
2.3 Sécurité : Organes mobiles.....	45
2.4 Sécurité : Risque d'étouffement.....	45
2.5 Sécurité : Tablettes .....	46
<b>3.0 Description générale .....</b>	<b>46</b>
<b>4.0 Configuration du système d'assise.....</b>	<b>47</b>
4.1 Pré-réglage de la profondeur d'assise.....	47
4.2 Pré-réglage de la largeur d'assise.....	48
4.3 Pré-réglage du dossier.....	49
4.4 Pré-réglage des accoudoirs relevables / des accoudoirs escamotables / des accoudoirs amovibles.....	50
4.5 Pré-réglage des accoudoirs relevables.....	54
4.6 Protège-vêtement .....	55
4.7 Pré-réglage des accoudoirs amovibles SEDEO Lite ...	55
4.8 Pré-réglage du repose-jambe central .....	56
4.9 Pré-réglage du repose-jambe central .....	57
4.10 Pré-réglage du repose-jambe central électrique. 58	
4.11 Pré-réglage des repose-jambes escamotables ....	59
4.12 Pré-réglage de l'appui-tête.....	60
4.13 Pré-réglage du support du boîtier de commande fixe / escamotable .....	61
4.14 Pré-réglage du cale cuisse .....	62
4.15 Pré-réglage des supports latéraux .....	63
4.16 Pré-réglage du support latéral escamotable pour genou.....	64
4.17 Pré-réglage du plot.....	64
4.18 Ceinture de bassin / ceinture de positionnement	65
<b>5.0 Utilisation du système d'assise .....</b>	<b>66</b>
5.1 Monter et descendre du véhicule (Transfert) .....	66
5.2 Préparation pour un transfert vers l'avant.....	66
5.3 Préparation pour un transfert latéral.....	67
5.4 Appui-tête.....	68
5.5 Support de boîtier de commande escamotable..	68
5.6 Cales tronc (Fig. 5.11).....	68
5.7 Cale genou (Fig. 5.12).....	69
5.8 Cale cuisse (Fig. 5.13) .....	69
5.9 Accoudoir pour personne hémiplégique (Fig. 5.14)	69
5.10 Hauteur des poignées (Fig. 5.15) .....	69
5.11 Plot d'abduction (Fig. 5.16) .....	69
<b>6.0 Options d'assise manuelles et électriques .....</b>	<b>70</b>
6.1 Options d'assise manuelles .....	70
6.2 Options d'assise (électriques) .....	71
<b>7.0 Réduire l'encombrement du fauteuil en vue de le transporter .....</b>	<b>72</b>
7.1 Coussin d'assise .....	72
7.2 Dépose du coussin de dossier (Fig. 7.3).....	72
7.3 Libération rapide du dossier rabattable (Fig. 7.4)	73
7.4 Abaissement du dossier avec accoudoirs relevables (Fig. 7.5).....	73
7.5 Abaissement du dossier inclinable avec accoudoirs relevables (Fig. 7.6) .....	73
7.6 Repose-jambe escamotables (Fig. 7.7) .....	74
7.7 Accoudoir amovible Sedeo Pro. ....	74
<b>8.0 Entretien et nettoyage .....</b>	<b>75</b>
8.1 Maintenance générale .....	75
8.2 Nettoyage du système d'assise : .....	75
8.3 Mesure d'hygiène en cas de cession du fauteuil : 75	
8.4 Instructions générales de nettoyage :.....	76
8.5 Nettoyage des accessoires : .....	76
8.6 Nettoyage des commandes :.....	76
8.7 Entreposage.....	76
<b>9.0 Enlèvement.....</b>	<b>77</b>

## 1.0 Informations utilisateur

Nous vous remercions d'avoir choisi un fauteuil roulant Sunrise Medical. Sunrise Medical proposent des produits de mobilité de qualité conçus pour renforcer votre indépendance et faciliter la réalisation de vos activités quotidiennes.

### 1.1 À propos du présent manuel d'utilisation

Le présent manuel d'utilisation vous aidera à utiliser et à entretenir votre système d'assise en toute sécurité. Ce manuel d'utilisation du système d'assise vient en supplément du manuel d'utilisation générale du fauteuil roulant Sunrise Medical :

- Manuel d'utilisation générale du fauteuil roulant
- Manuel d'utilisation du système d'assise (le présent fascicule)
- Manuel d'utilisation du boîtier de commande.

Le cas échéant, le présent manuel d'utilisation du système d'assise renvoie à d'autres manuels, notamment :

- 📖 Manuel d'utilisation générale : Renvoie au manuel d'utilisation du fauteuil roulant.
- 📖 Boîtier de commande : Renvoie au manuel d'utilisation du boîtier de commande.
- 📖 Chargeur de batteries : Renvoie au manuel d'utilisation du chargeur de batterie.

**N'utilisez pas votre fauteuil avant d'avoir pris connaissance des informations contenues dans le présent manuel (et tous ceux qui l'accompagnent).**

Si l'un des fascicules venait à manquer lors de la livraison de votre fauteuil, veuillez le signaler immédiatement à votre revendeur. Outre le manuel d'utilisation, il existe également un manuel technique destiné au personnel qualifié.

### 1.2 Informations complémentaires

Adressez-vous à votre service après-vente Sunrise Medical, compétent et agréé, pour toute question concernant l'utilisation, la maintenance ou la sécurité de votre fauteuil roulant. S'il n'y a aucun revendeur près de chez vous ou si vous avez des questions, contactez-nous par courrier ou par téléphone à l'adresse suivante. Pour toute information sur les avis de sécurité et rappels de produits, rendez-vous sur [www.sunrisemedical.fr](http://www.sunrisemedical.fr)

### 1.3 Symboles utilisés dans le manuel

 **DANGER/AVERTISSEMENT !**

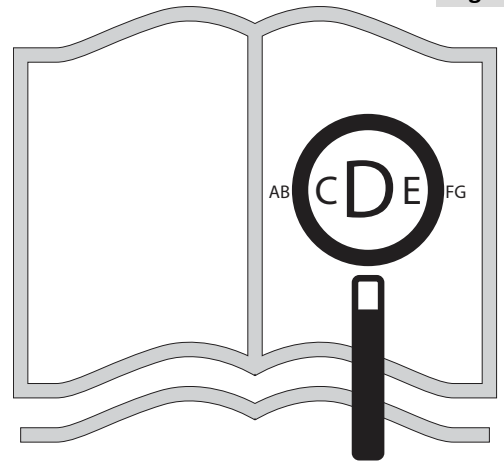
**Risque potentiel de blessures, voire de blessures graves ou mortelles**

 **REMARQUE/ATTENTION !**

**Risque potentiel d'endommagement du matériel**

Le non-respect des présentes instructions peut causer des blessures physiques, l'endommagement du matériel ou la dégradation de l'environnement.

Fig. 1.1



Si vous souffrez de déficience visuelle, ce document peut être consulté en format PDF sur [www.sunrisemedical.ca](http://www.sunrisemedical.ca)



ou vous être envoyé en grands caractères, sur demande.



## 2.0 Sécurité

Respectez toujours scrupuleusement les consignes apparaissant en regard des symboles d'avertissement. Le non-respect des instructions peut causer des blessures physiques, l'endommagement du fauteuil roulant ou la dégradation de l'environnement. Dans la mesure du possible, les informations relatives à la sécurité sont fournies dans le chapitre consacré à ce sujet.

### 2.1 Symboles et étiquettes relatifs à l'assise apposés sur le produit

Les signes, symboles et instructions apposés sur le fauteuil roulant font partie de l'ensemble des mesures de sécurité. Ils ne doivent jamais être recouverts, ni retirés. Ils doivent rester en place et être clairement lisibles tout au long de la durée de vie du fauteuil roulant.

Tout signe, symbole et instruction illisible ou endommagé doit être immédiatement remplacé ou réparé. Pour toute assistance, contactez votre revendeur.

Fig. 2.1 : Avertissement – Risque de pincement des doigts

Fig. 2.2 : Avertissement – Vérifier que le verrou à libération rapide de l'interface d'assise est bien serré avant d'utiliser le fauteuil, surtout en pente

Fig. 2.3 : Avertissement – N'utilisez pas votre fauteuil en pente avec le dossier incliné et/ou le siège en position verticale.

### 2.2 Sécurité : Température

#### DANGER/AVERTISSEMENT !

- Évitez tout contact physique avec les moteurs du fauteuil roulant. Les moteurs étant en mouvement permanent durant l'utilisation du fauteuil roulant, ils peuvent atteindre des températures élevées. Une fois éteints, les moteurs refroidissent lentement. Tout contact physique peut entraîner des brûlures. Après utilisation du fauteuil, laissez les moteurs refroidir pendant au moins 30 min.
- Pendant la non-utilisation de votre fauteuil, évitez de le laisser exposer à la lumière directe du soleil pendant des périodes prolongées. Certains composants du fauteuil, comme le siège, le dossier et les accoudoirs peuvent chauffer s'ils restent exposés au soleil pendant trop longtemps, risquant de provoquer des brûlures ou des réactions allergiques cutanées.

### 2.3 Sécurité : Organes mobiles

#### DANGER/AVERTISSEMENT !

Le fauteuil roulant possède des pièces mobiles et rotatives. Tout contact avec les organes mobiles peut entraîner de graves blessures ou endommager le fauteuil. Il convient d'éviter tout contact avec les organes mobiles du fauteuil.

- Roues (arrière et avant)
- Mécanisme électrique de bascule d'assise
- Option d'élévation électrique du siège
- Mécanisme électrique d'inclinaison du dossier
- Support escamotable du boîtier de commande

### 2.4 Sécurité : Risque d'étouffement

#### DANGER/AVERTISSEMENT !

Ce fauteuil est composé de petites pièces qui, dans certaines conditions, peuvent présenter un risque d'étouffement pour les jeunes enfants.

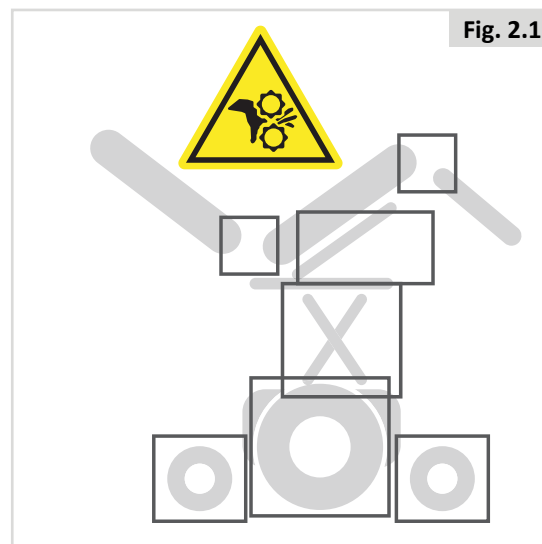


Fig. 2.1

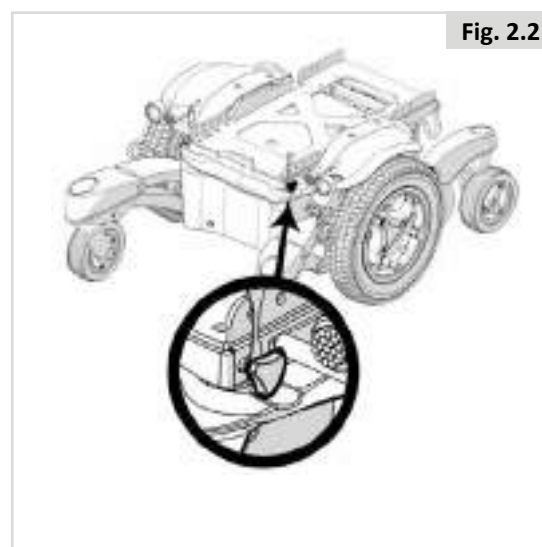


Fig. 2.2

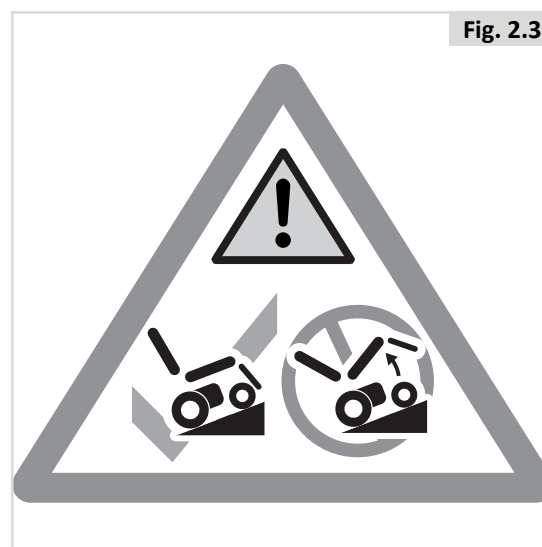


Fig. 2.3

## 2.5 Sécurité : Tablettes

### Sécurité : Support pour respirateur



L'utilisation d'un support pour respirateur a un impact sur la stabilité et la charge totale de votre fauteuil.

- Avant d'utiliser le fauteuil, vérifiez que le respirateur et ses batteries sont bien attachés au support.
- Familiarisez-vous avec les nouvelles dimensions du fauteuil pour éviter tout risque de collision.
- Lorsque vous inclinez le dossier, vérifiez que l'espace autour du support pour respirateur est libre.
- Il convient de préciser ici que le support pour respirateur représente un risque de pincement des doigts lorsque le dossier est incliné.
- Le support n'est pas prévu pour transporter autre chose que le respirateur et ses batteries ; il n'est pas prévu pour supporter une bouteille d'oxygène, etc. La présence d'un respirateur peut déstabiliser votre fauteuil.
- Le support pour respirateur doit être installé et contrôlé par un revendeur agréé Sunrise Medical.

### Sécurité : Tablette escamotable :



- Le poids maximal autorisé sur la tablette est de 2,5 kg.
- Ne surchargez pas la tablette, ceci pourrait la casser ou rendre le fauteuil instable.
- Ne laissez pas de cigarette allumée ou d'autres sources de chaleur sur la tablette, car ceci pourrait la déformer et laisser des marques.
- Assurez-vous de ne pas vous pincer la peau ou de coincer vos vêtements pendant le positionnement de la tablette.

## 3.0 Description générale

Ce fauteuil est équipé d'un système d'assise Sedeo Pro. Le système d'assise Sedeo Pro assure un excellent soutien de la tête, du torse, des bras et des jambes. Un soutien optimal permet à l'utilisateur de bénéficier d'une indépendance maximale.

Le fauteuil doit être réglé par un spécialiste. Des réglages incorrects pourraient avoir des conséquences néfastes sur la posture de l'utilisateur.

### Principaux composants (Fig. 3.1) :

1. Appui-tête
2. Joystick
3. Accoudoir
4. Coussin d'assise
5. Repose-jambe
6. Coussin de dossier

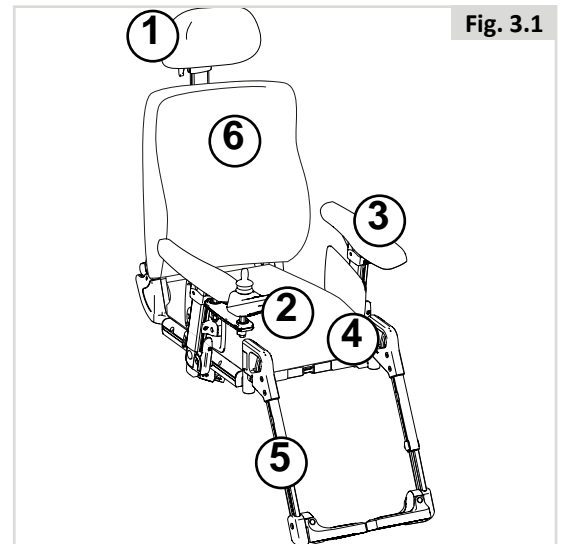


Fig. 3.1

## 4.0 Configuration du système d'assise

Il n'existe pas de profil commun à tous les utilisateurs de fauteuil roulant. C'est pourquoi les fauteuils Sunrise Medical peuvent être préalablement ajustés en fonction des besoins des utilisateurs.

Les réglages préalables sont effectués une seule fois, lorsque le fauteuil est sur le point d'être utilisé. Les réglages doivent être réalisés par un spécialiste, sauf indication contraire.

### Outil et marques de calibrage

Une clé hexagonale M5 est fournie avec le système d'assise. Elle peut servir à ajuster les différents aspects du système d'assise. La clé hexagonale M5 (A) se range sous le châssis à l'emplacement indiqué à la figure 4.1.

### ⚠ REMARQUE/ATTENTION !

Vous trouverez des marques de calibrage sur divers éléments du système d'assise. Les réglages définis en usine sont indiqués.

### 4.1 Pré-réglage de la profondeur d'assise

#### Profondeur du dossier (Fig. 4.2) :

1. Desserrez (A) d'un tour.
2. Réglez (B) à la position désirée.
3. Resserrez (A).

### ⚠ REMARQUE/ATTENTION !

- Si vous souhaitez augmenter la profondeur d'assise, pensez à rallonger les câbles avant d'avancer la plaque d'assise.
- Il existe deux tailles de rails/plaques d'assise : 400-520 et 460-560 mm. Choisissez le rail adapté à la profondeur d'assise ainsi ajustée.
- Positionnez la plaque de profondeur d'assise supplémentaire à partir de PS 530 mm pour obtenir une stabilité accrue du long rail d'assise (Fig. 4.3).

#### Profondeur du coussin d'assise (Fig. 4.4)

Pour le coussin d'assise standard, utilisez les orifices indiqués à la Fig. 4.4. Pour obtenir plus de profondeur, vous pouvez positionner le coussin un cran vers l'avant.

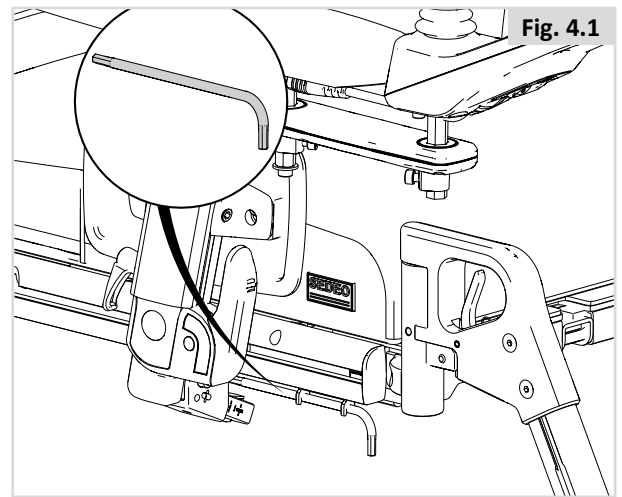


Fig. 4.1

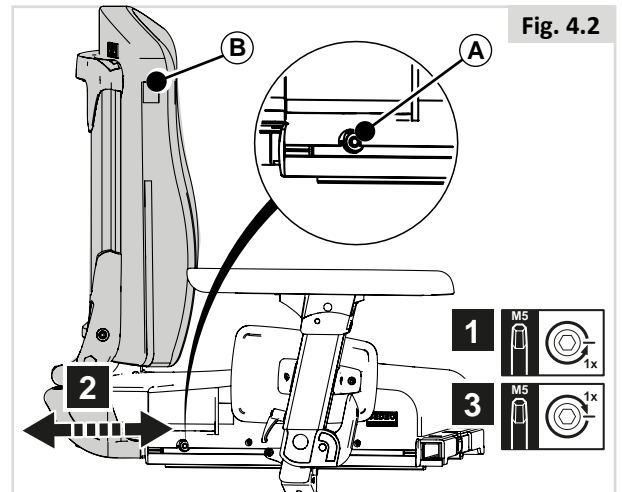


Fig. 4.2

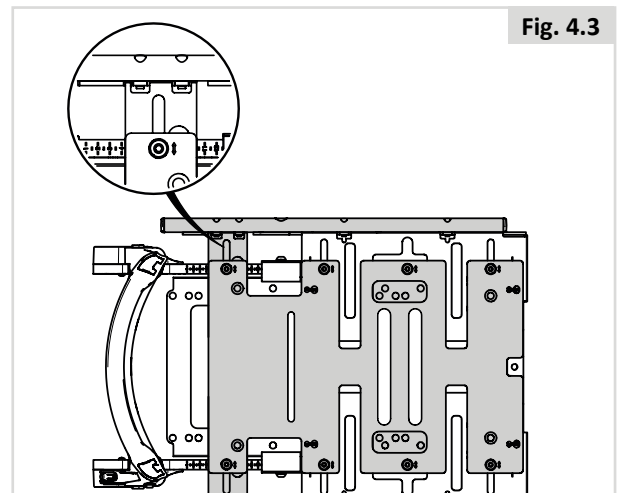


Fig. 4.3

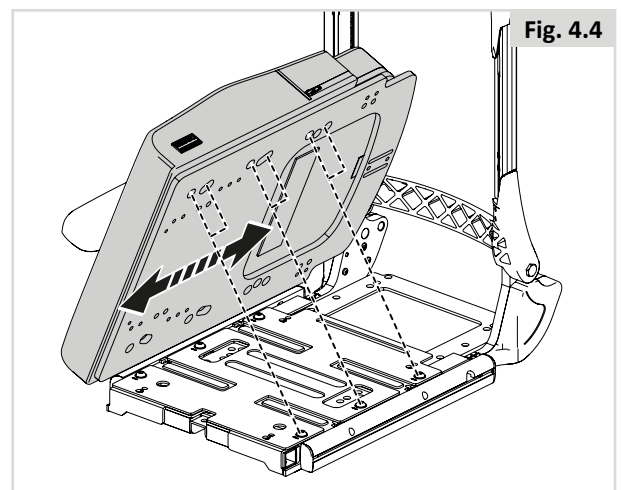


Fig. 4.4

## 4.2 Pré-réglage de la largeur d'assise

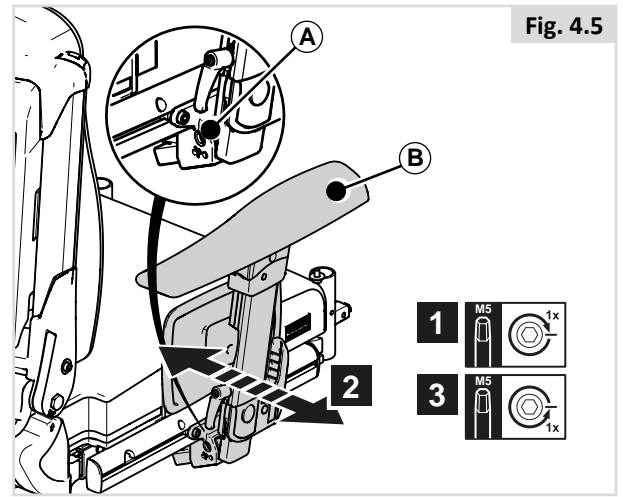
### Largeur des accoudoirs relevables / accoudoirs amovibles à montant unique (Fig. 4.5)

De subtils ajustements peuvent être effectués sur le seul accoudoir. Pour des réglages plus importants, réglez également la largeur de la plaque d'assise.

1. Desserrez (A) d'un tour.
2. Réglez (B) à la position désirée.
3. Resserrez (A).

#### ⚠ REMARQUE/ATTENTION !

- Vérifiez que la nouvelle position des accoudoirs n'entrave pas le bon positionnement du siège.

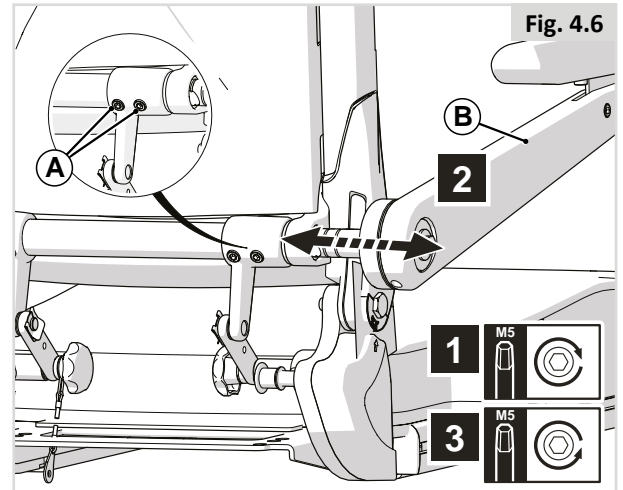


### Largeur de l'accoudoir escamotable (Fig. 4.6)

1. Retirez les 2 vis (A)
2. Réglez (B) à la position désirée
3. Resserrez (A)

#### ⚠ REMARQUE/ATTENTION !

- Vérifiez que la nouvelle position des accoudoirs n'entrave pas le bon positionnement du siège. En présence de câbles, vérifiez leur longueur.

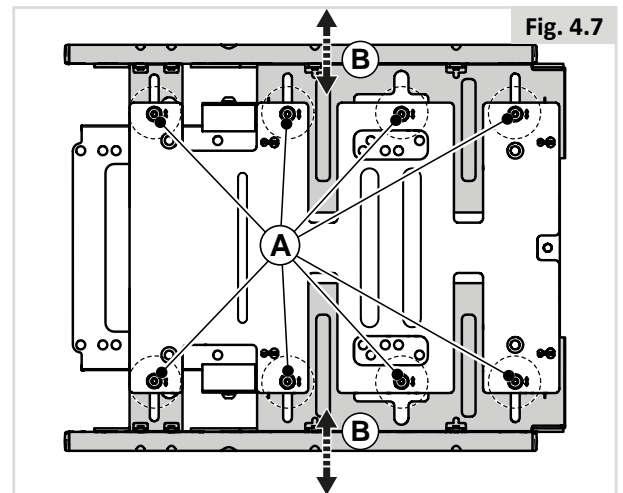


### Largeur de la plaque d'assise (Fig. 4.7)

Soulevez le coussin d'assise et détachez-le des bandes Velcro® pour accéder à la plaque d'assise.

1. Desserrez (A) d'un tour.
2. Réglez (B) à la position désirée.
3. Resserrez (A).

La largeur du siège est indiquée par l'échelle de mesure le long de chaque rainure.





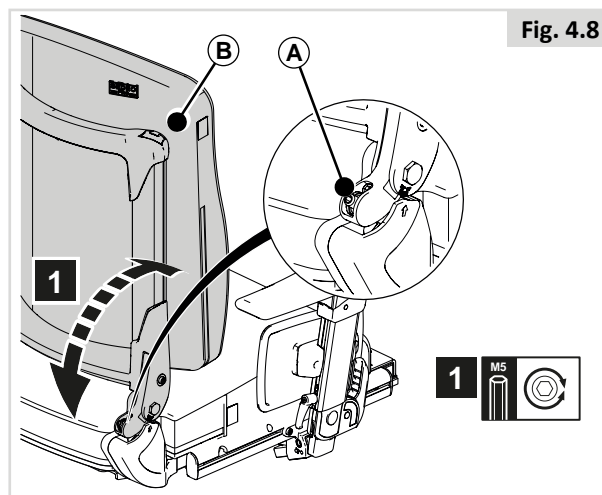
### 4.3 Pré-réglage du dossier

#### Angle d'inclinaison du dossier (Fig. 4.8)

1. Tournez (A) pour pouvoir régler (B).

**⚠ REMARQUE/ATTENTION !**

**NE pas utiliser d'outil électrique pour procéder à cet ajustement.**



#### Position neutre du dossier inclinable (Fig. 4.9 - 4.10)

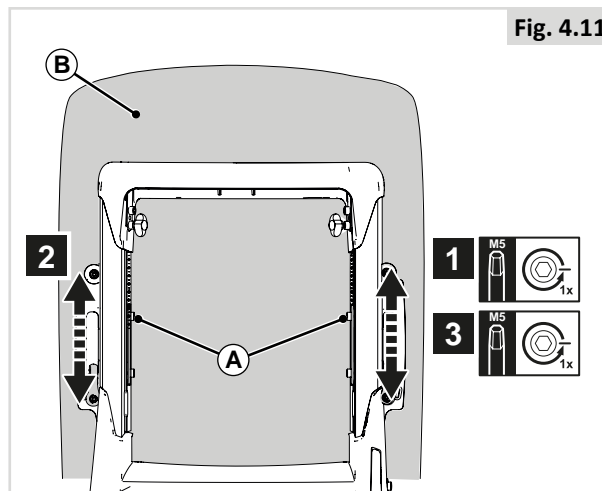
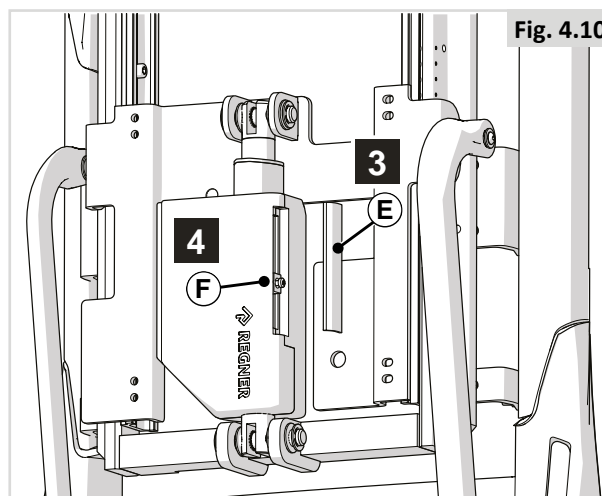
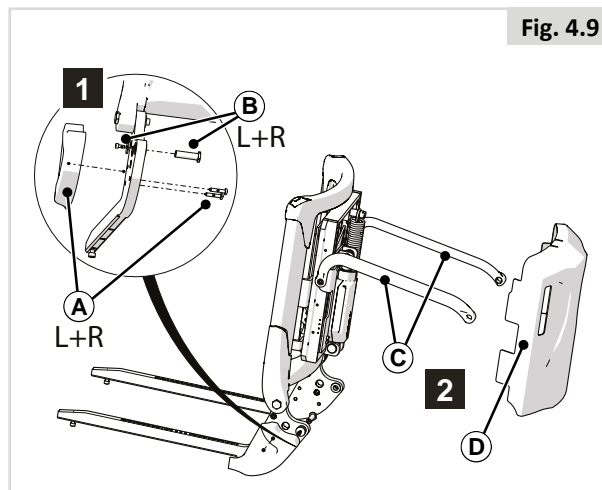
1. Retirez les vis (A+B) et pivotez (C).
2. Retirez le cache (D).
3. Retirez 2 vis pour déposer le cache du vérin (E).
4. Desserrez (F) d'un tour.
5. Réglez à la position désirée.
6. Resserrez (F).

**⚠ REMARQUE/ATTENTION !**

**Après avoir retiré la vis (B), soutenez le dossier pour éviter qu'il ne bascule vers l'avant ou l'arrière.**

#### Réglage de la hauteur d'un dossier fixe (Fig. 4.11)

1. Desserrez (A) d'un tour.
2. Réglez (B) à la position désirée.
3. Resserrez (A).



**Réglage de la hauteur d'un dossier inclinable (Fig. 4.12)**

1. Desserrez (A) d'un tour.
2. Réglez (B) à la position désirée.
3. Resserrez (A).

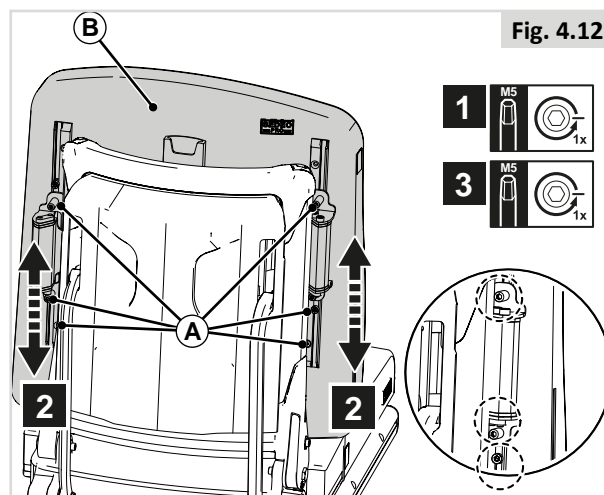


Fig. 4.12

**Réglage de l'angle du support latéral flexible (Fig. 4.13)**

1. Desserrez (A) d'un tour.
2. Réglez (B) à la position désirée.
3. Resserrez (A).

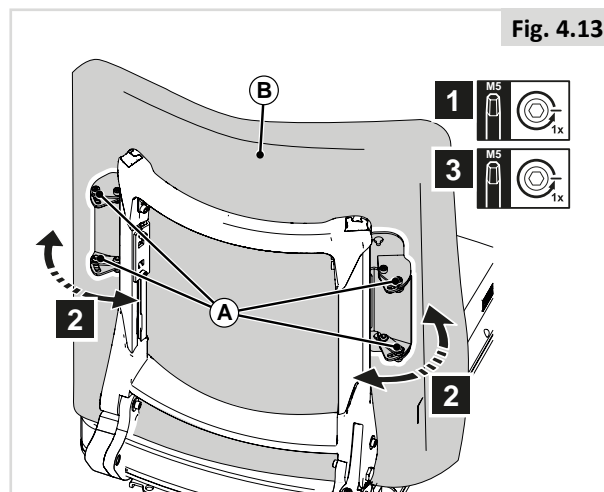



Fig. 4.13

**Courbure du dossier flexible (Fig. 4.14)**

Le fauteuil possède un dossier rembourré pouvant être ajusté en fonction de la courbure du dos afin de garantir une position assise confortable et une bonne stabilité. L'utilisateur peut être assis dans son fauteuil pendant le réglage de la courbure du dossier.

1. Ouvrez la fermeture à glissière
2. Appuyez sur A pour libérer la sangle
3. Desserrez ou resserrez chaque sangle individuellement
4. Relâchez A pour régler la sangle à la longueur ainsi obtenue

**Dossier J3 (Fig. 4.15)**

 REMARQUE : Le dossier Jay 3 est compatible avec le système d'assise Sedeo Pro. Vous trouverez les consignes de montage et de réglage dans le manuel d'utilisation du dossier J3.

**4.4 Pré-réglage des accoudoirs relevables / des accoudoirs escamotables / des accoudoirs amovibles****Hauteur de l'accoudoir (Fig. 4.16)**

1. Desserrez (A) d'un tour.
2. Réglez (B) à la position désirée.
3. Resserrez (A).

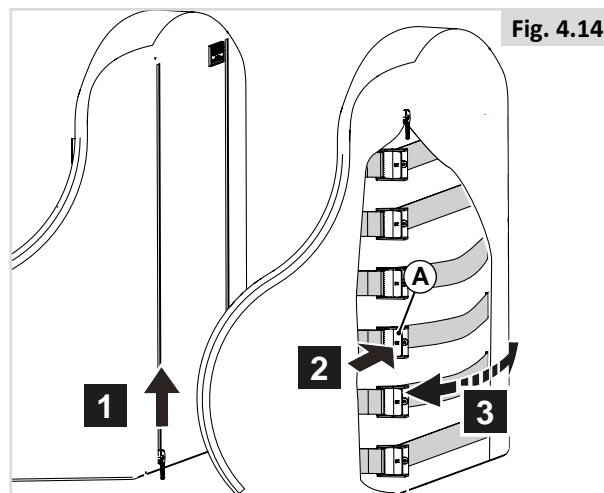


Fig. 4.14

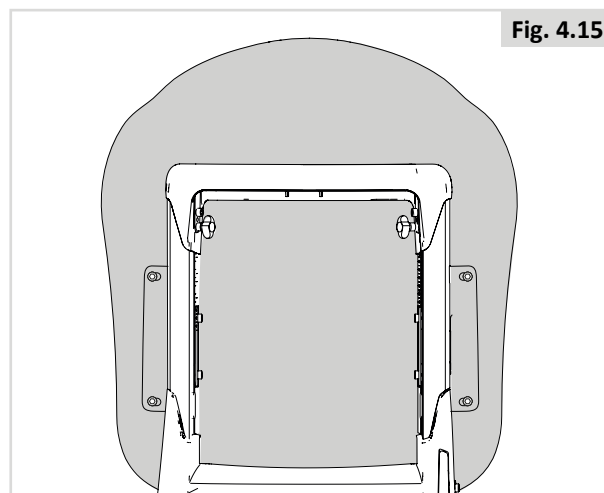


Fig. 4.15

Vérifiez que le bras est correctement soutenu sans pour autant que l'épaule ne soit poussée vers l'avant.

#### Profondeur de l'accoudoir (Fig. 4.17)

1. Desserrez (A) d'un tour.
2. Réglez (B) à la position désirée.
3. Resserrez (A).

Reculez l'accoudoir escamotables pour obtenir plus d'espace pour les transferts vers l'avant. Avancez l'accoudoir pour obtenir un soutien accru lors des transferts vers l'avant.

#### Profondeur de la manchette (Fig. 4.18)

1. Desserrez (A) d'un tour.
2. Réglez (B) à la position désirée.
3. Resserrez (A).

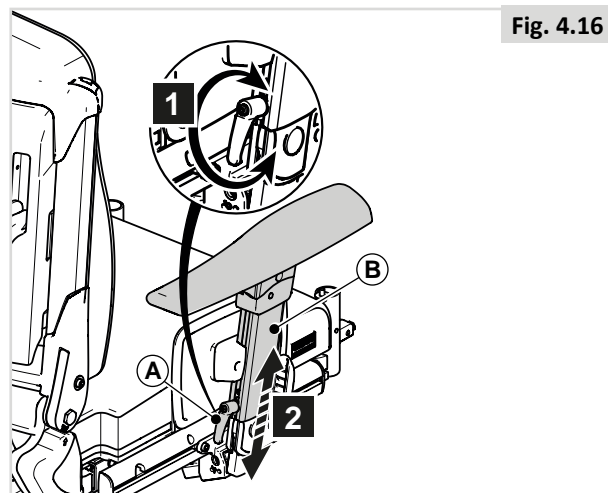


Fig. 4.16

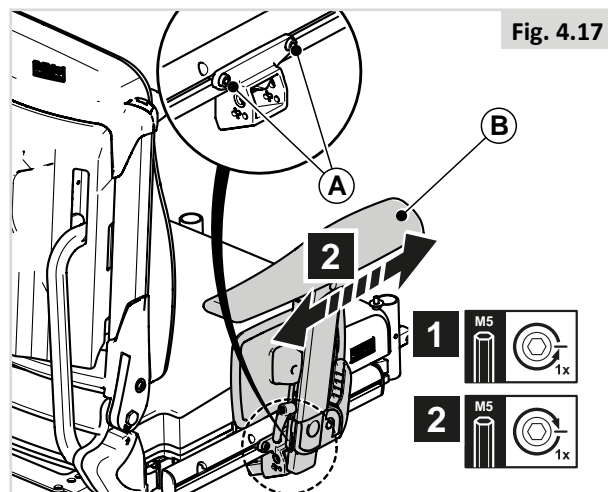


Fig. 4.17

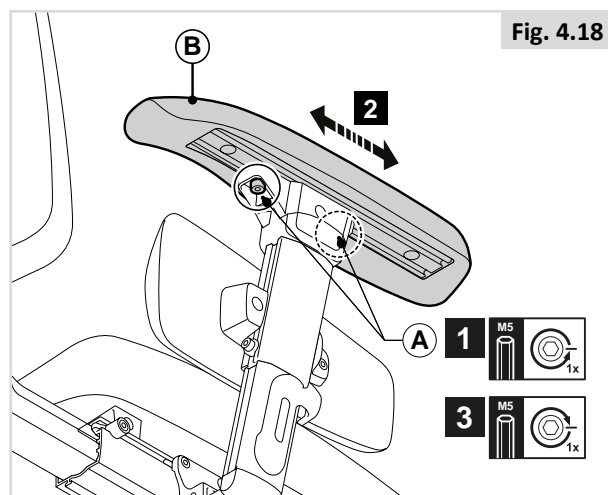


Fig. 4.18

**Largeur de la manchette (Fig. 4.19 - 4.22)****Dépose :**

1. Desserrez (A).
2. Retirez (B).
3. Desserrez (E) d'un tour.
4. Retirez (F).

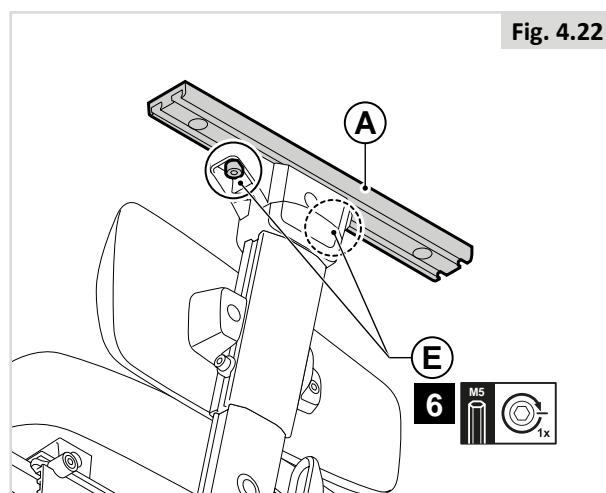
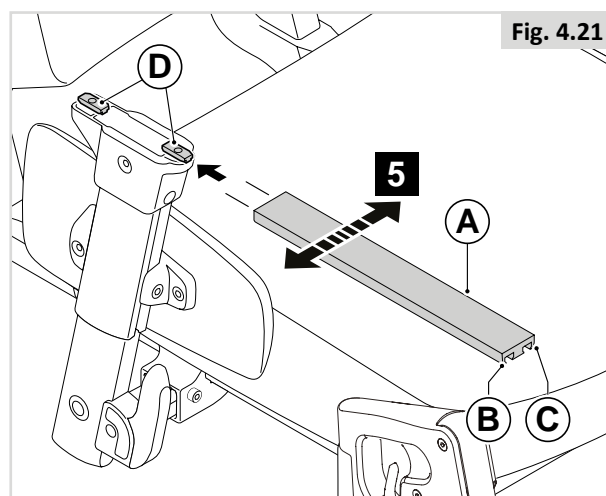
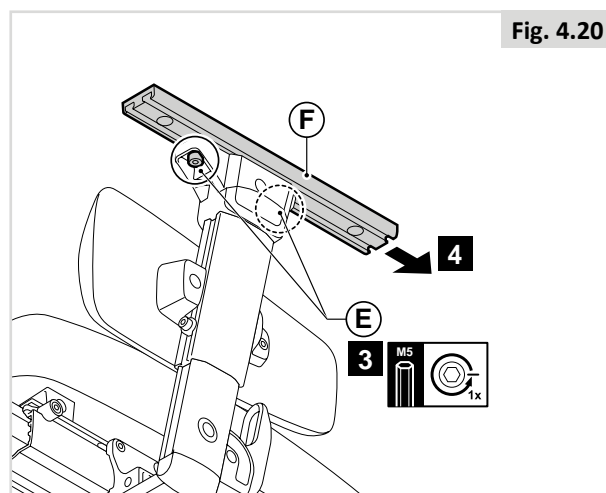
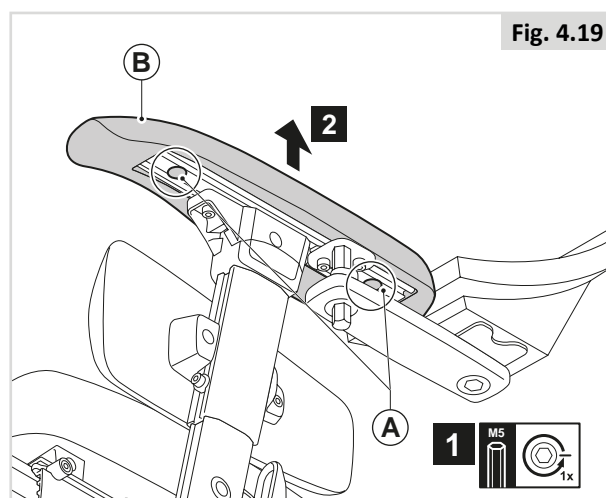
**Positionnement :**

1. Glissez (A) sur D avec la rainure B ou C

**! REMARQUE/ATTENTION !**

Vérifiez que la butée de fin de course s'enclenche bien dans l'ouverture prévue à cet effet

1. Réglez la profondeur de (A), puis serrez (E).
2. Positionnez le boîtier de commande.
3. Positionnez l'accoudoir.



**Angle de l'accoudoir (Fig. 4.23)**

1. Desserrez (A) d'un tour.
2. Réglez (B) à la position désirée.
3. Resserrez (A).

**Hauteur du protège-vêtement (Fig. 4.24)**

1. Desserrez (A) d'un tour.
2. Réglez (B) à la position désirée.
3. Resserrez (A).

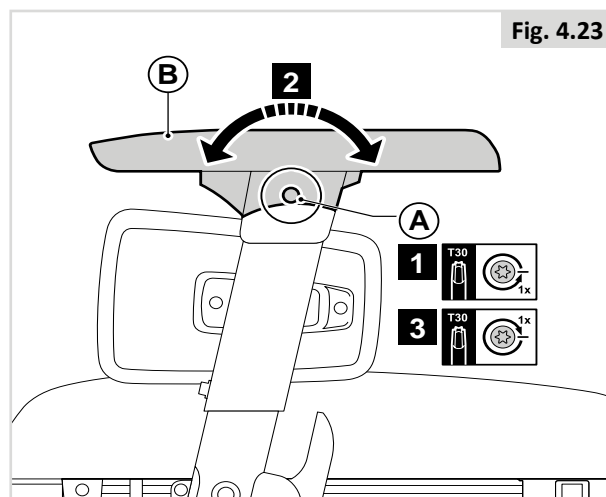


Fig. 4.23

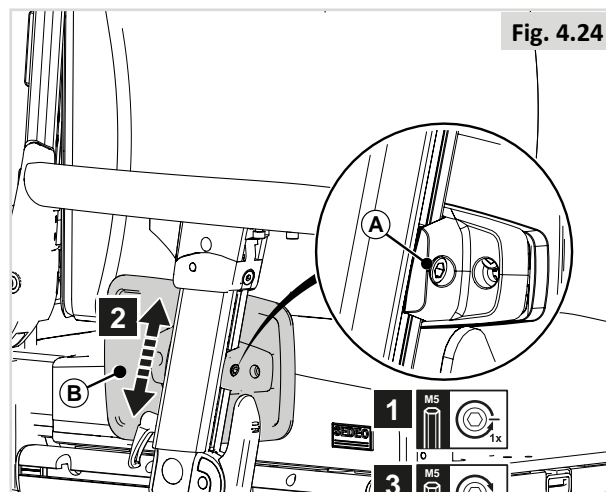


Fig. 4.24

## 4.5 Pré-réglage des accoudoirs relevables

### Hauteur de l'accoudoir

Quel que soit le degré de réglage requis, le processus se fait en deux étapes :

#### PARTIE 1 (Fig. 4.25)

1. Tournez (A) pour pouvoir régler (B).

#### PARTIE 2 (Fig. 4.26)

1. Desserrez (A) d'un tour.
2. Réglez (B) à la position désirée.
3. Resserrez les deux vis.

#### Profondeur de la manchette (Fig. 4.27)

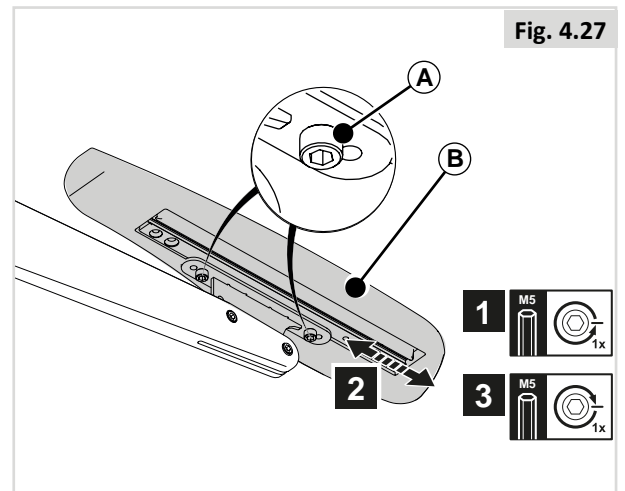
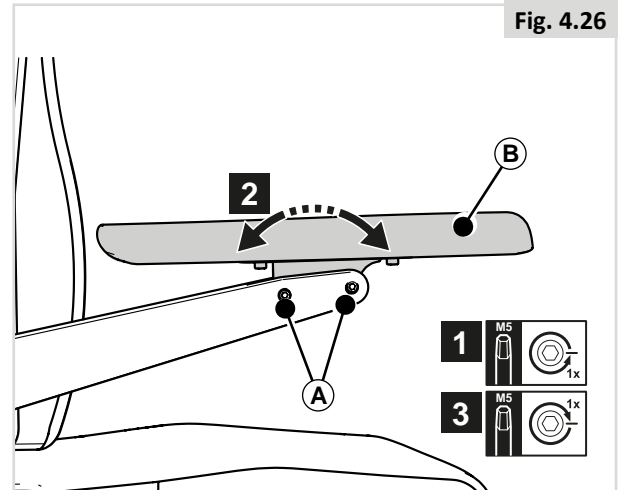
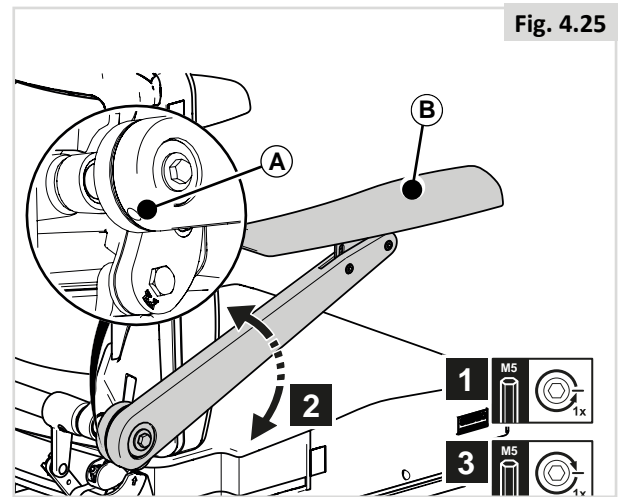
1. Desserrez (A) d'un tour.
2. Réglez (B) à la position désirée.
3. Resserrez (A).

#### REMARQUE

Pour atteindre facilement la vis arrière des accoudoirs dont la hauteur est faible, desserrez les vis (A) de la Fig. 4.24 et inclinez la manchette pour rendre la vis plus accessible.

#### DANGER/AVERTISSEMENT !

Vérifiez régulièrement le serrage de toutes les vis. Si les vis sont desserrées, la manchette peut glisser au moment de poser le bras dessus.



## 4.6 Protège-vêtement

### Hauteur du protège-vêtement (Fig. 4.28)

1. Dévissez (A).
2. Réglez (B) à la position désirée.
3. Resserrez (A).

### Profondeur du protège-vêtement (Fig. 4.29)

1. Desserrez (A) d'un tour.
2. Réglez (B) à la position désirée.
3. Resserrez (A).

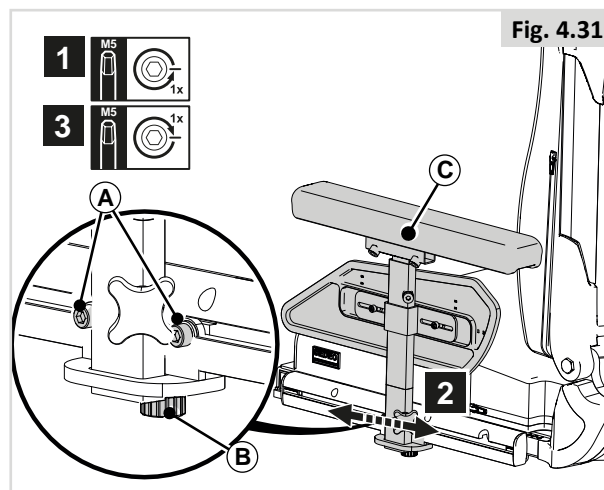
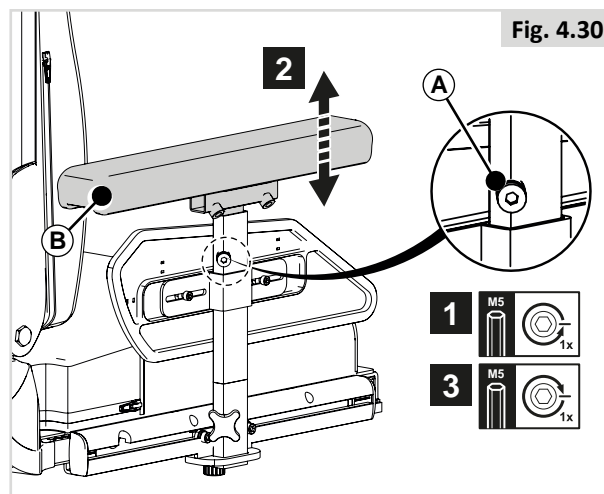
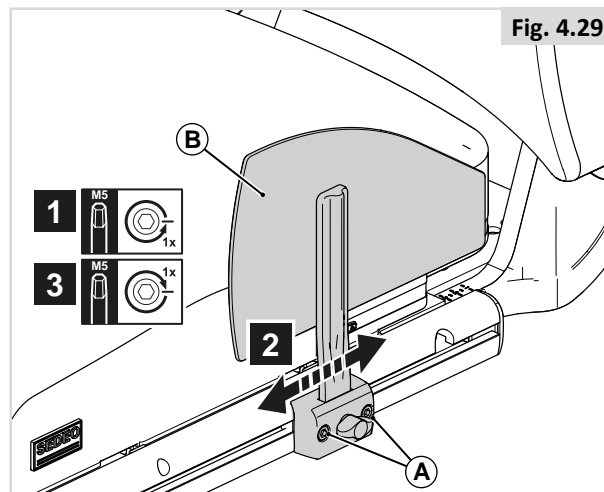
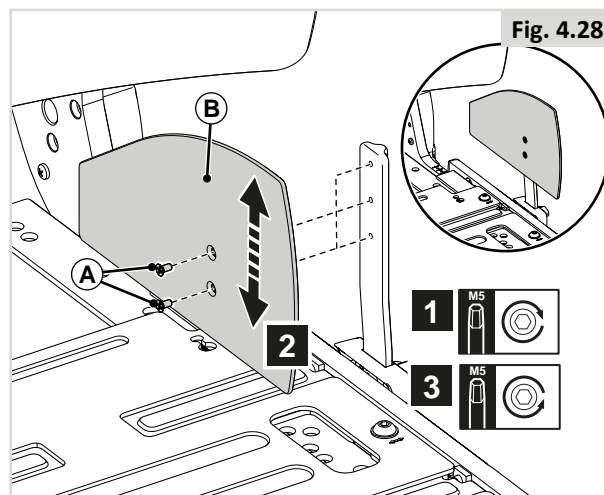
## 4.7 Pré-réglage des accoudoirs amovibles SEDEO Lite

### Hauteur de l'accoudoir (Fig. 4.30)

4. Desserrez (A) d'un tour.
5. Réglez (B) à la position désirée.
6. Resserrez (A).

### Profondeur de l'accoudoir (Fig. 4.31)

1. Desserrez (A) d'un tour.
2. Desserrez (B).
3. Réglez (C) à la position désirée.
4. Resserrez (A) et (B).



## 4.8 Pré-réglage du repose-jambe central

### Longueur du segment jambier (Fig. 4.32)

1. Desserrez (A) d'un tour.
2. Réglez (B) à la position désirée.
3. Resserrez (A).

#### REMARQUE/ATTENTION !

Vérifiez qu'il y a suffisamment d'espace sous les palettes (B) pour que le fauteuil puisse surmonter les obstacles sans entrave.

### Angle genou (Fig. 4.33)

1. Desserrez (A) de deux tours.
2. Réglez (B) à la position désirée.
3. Resserrez (A).

#### REMARQUE/ATTENTION !

Si la palette touche les roues avant, réglez la hauteur ou l'angle d'inclinaison du genou.

### Inclinaison de la palette (Fig. 4.34)

1. Relevez (A).
2. Tournez (B) pour ajuster l'angle à l'inclinaison désirée.
3. Rabaissez (A).

### Hauteur de l'appui-mollet central (Fig. 4.35)

1. Desserrez (A) d'un tour.
2. Réglez (B) à la position désirée.
3. Resserrez (A).

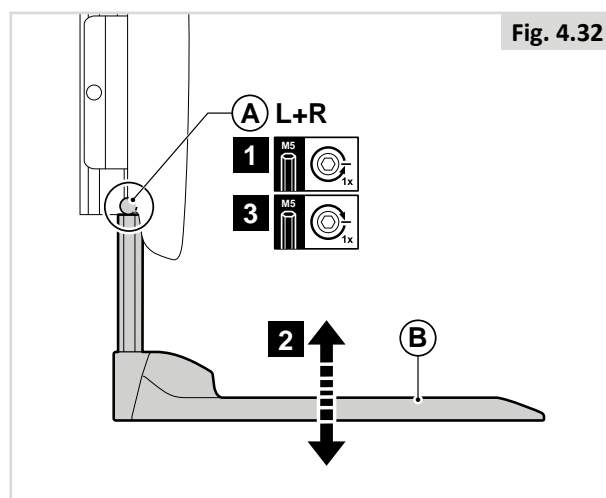


Fig. 4.32

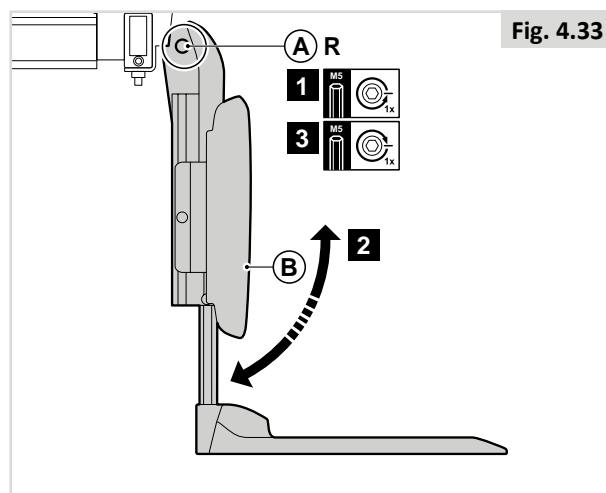


Fig. 4.33

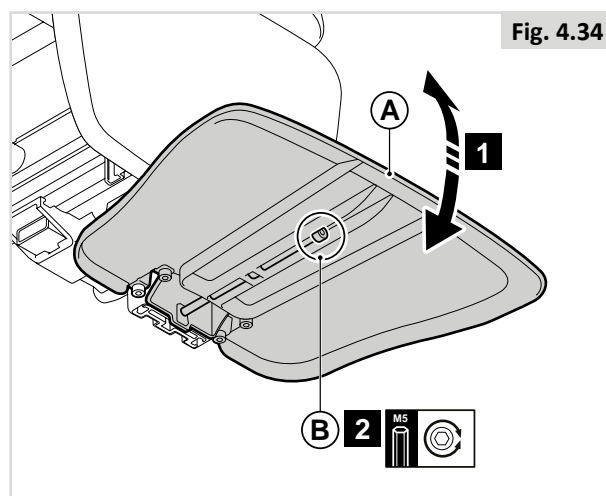


Fig. 4.34

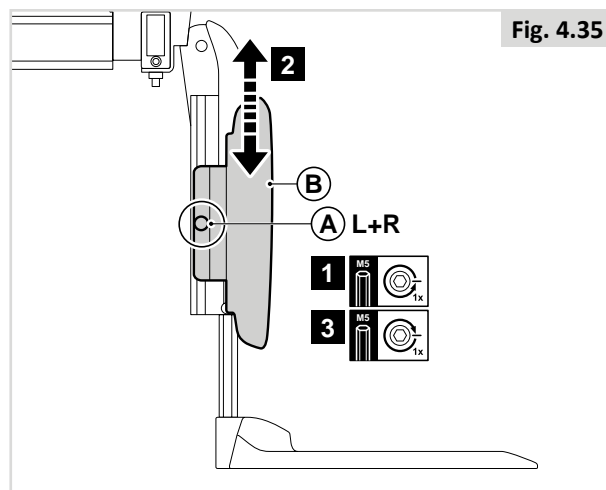


Fig. 4.35



## 4.9 Pré-réglage du repose-jambe central

### Longueur du segment jambier (Fig. 4.36)

1. Desserrez (A) d'un tour.
2. Réglez (B) à la position désirée.
3. Resserrez (A)
4. Faites pareil de l'autre côté.

### Inclinaison de la palette (Fig. 4.37)

1. Relevez (A).
2. Tournez (B) pour ajuster l'angle à l'inclinaison désirée (clé hexagonale de 4 mm).
3. Rabaissez (A).

### DANGER/AVERTISSEMENT !

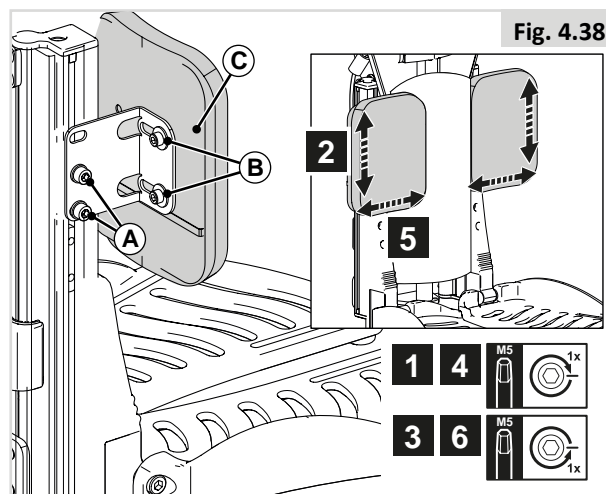
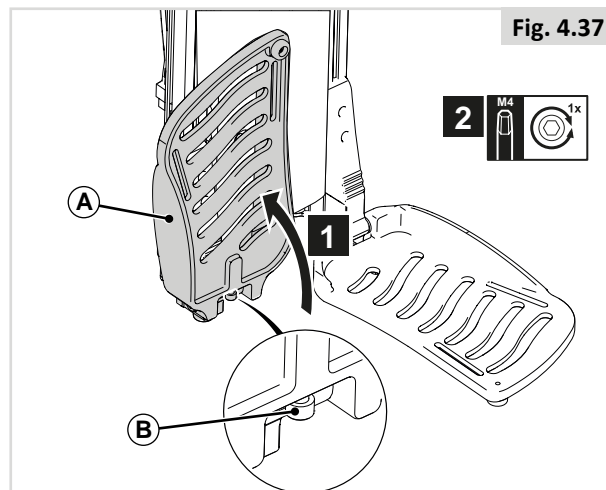
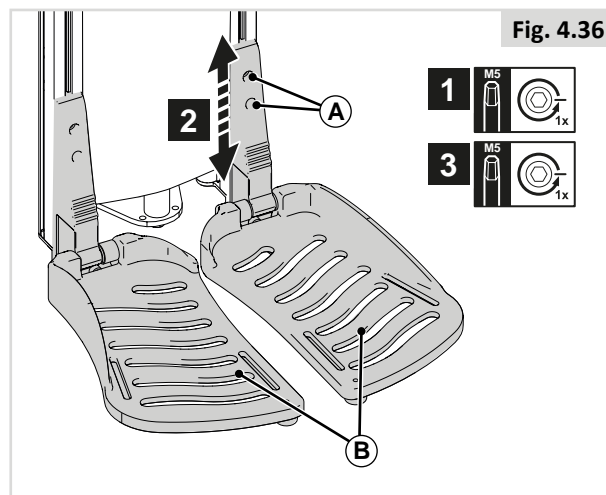
- Après ce réglage et avec le siège en position de conduite normale : Vérifiez qu'il y a toujours un espace supérieur à 25 mm entre le sol et la palette.
- Procédez à cette vérification avec l'utilisateur assis dans son fauteuil et les jambes placées dans les repose-jambes.
- L'utilisation du fauteuil avec les repose-jambes réglés trop bas peut entraîner des blessures ou endommager le fauteuil.

### Hauteur de l'appui-mollet (Fig. 4.38)

1. Desserrez (A) d'un tour.
2. Réglez (C) à la position désirée.
3. Resserrez (A).

### Largeur de l'appui-mollet (Fig. 4.38)

4. Desserrez (B) d'un tour.
5. Réglez (C) à la position désirée.
6. Resserrez (B).



## 4.10 Pré-réglage du repose-jambe central électrique

### DANGER/AVERTISSEMENT !

- Toujours prêter attention à l'environnement dans lequel vous évoluez pour éviter de vous blesser lorsque les repose-jambes sont déployés.
- Avant d'utiliser le fauteuil, toujours s'assurer que les repose-jambes ou les repose-pieds n'entrent pas en contact avec les roulettes.
- Ne soulevez et ne portez jamais un fauteuil en l'attrapant par le repose-pieds.
- Comme avec tout organe mobile, veillez à ne pas vous pincer les doigts, (Fig. 4.39).

### Longueur du segment jambier (Fig. 4.40)

Le repose-jambe central électrique permet un réglage de l'angle entre 90° et 180° par rapport au sol et une extension électrique de 180 mm.

1. Desserrez (A) d'un tour.
2. Réglez (B) à la position désirée.
3. Resserrez (A).
4. Faites pareil de l'autre côté.

### REMARQUE/ATTENTION !

En présence de la fonction optionnelle de la descente de la palette au sol (Fig. 4.41), un commutateur est monté. La hauteur du commutateur (A) doit être réglée après avoir ajusté le segment jambier. Veillez à ce que la bille (B) du commutateur se trouve bien en-dessous du bord inférieur du repose-pied.

### Inclinaison de la palette (Fig. 4.42)

1. Relevez (A).
2. Tournez (B) pour ajuster l'angle à l'inclinaison désirée (clé hexagonale de 4 mm).
3. Rabaissez (A).

### DANGER/AVERTISSEMENT !

- Après ce réglage et avec le siège en position de conduite normale : Vérifiez qu'il y a toujours un espace supérieur à 25 mm entre le sol et la palette.
- Procédez à cette vérification avec l'utilisateur assis dans son fauteuil et les pieds placés sur le repose-jambe.

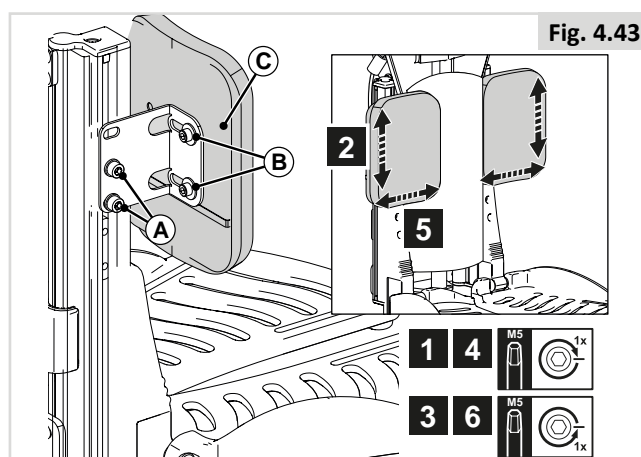
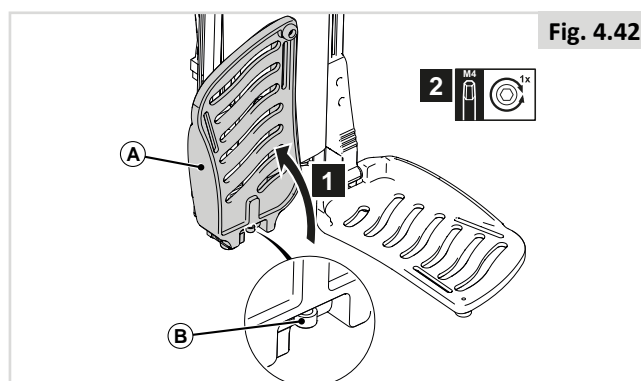
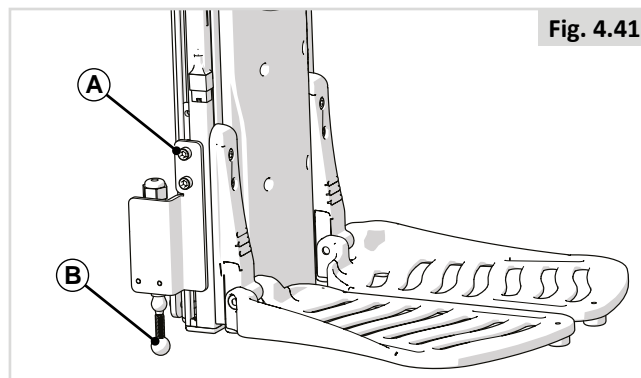
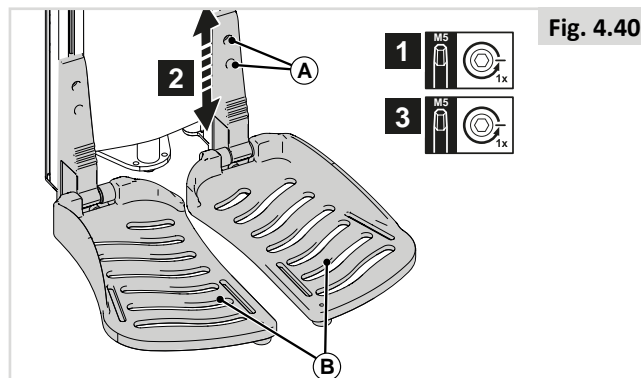
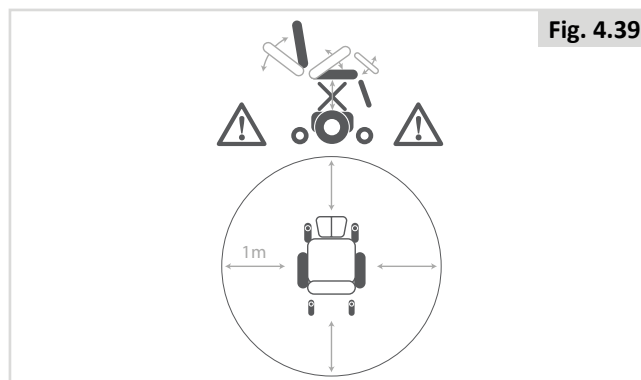
L'utilisation du fauteuil avec le repose-jambe réglé trop haut peut entraîner des blessures ou endommager le fauteuil.

### Hauteur de l'appui-mollet (Fig. 4.43)

1. Desserrez (A) d'un tour.
2. Réglez (C) à la position désirée.
3. Resserrez (A).

### Largeur de l'appui-mollet (Fig. 4.43)

4. Desserrez (B) d'un tour.
5. Réglez (C) à la position désirée.
6. Resserrez (B).



## 4.11 Pré-réglage des repose-jambes escamotables

### Largeur des repose-jambes (Fig. 4.44)

1. Desserrez (A) d'un tour.
2. Réglez (B) à la position désirée.
3. Resserrez (A).

### Longueur du segment jambier (Fig. 4.45)

1. Desserrez (A) d'un tour.
2. Réglez (B) à la position désirée.
3. Resserrez (A).

### ⚠ REMARQUE/ATTENTION !

Vérifiez qu'il y a suffisamment d'espace sous les palettes (B) pour que le fauteuil puisse surmonter les obstacles sans entrave.

### Inclinaison de la palette (Fig. 4.46)

1. Desserrez (A) de quelques tours.
2. Réglez (B) à la position désirée.
3. Resserrez (A).

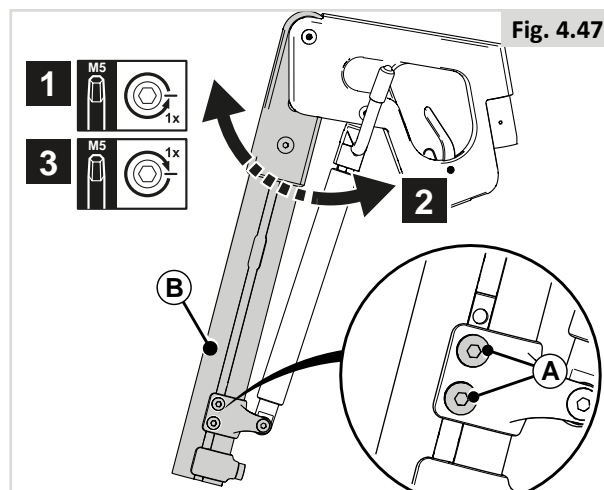
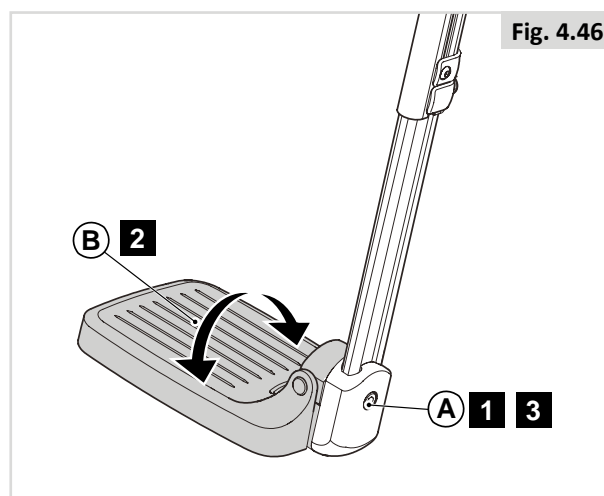
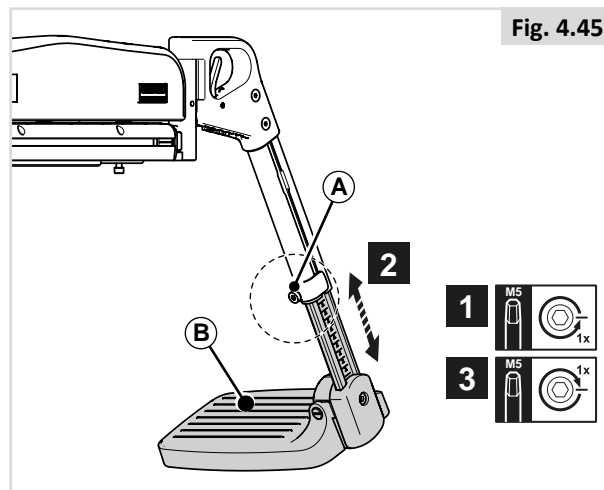
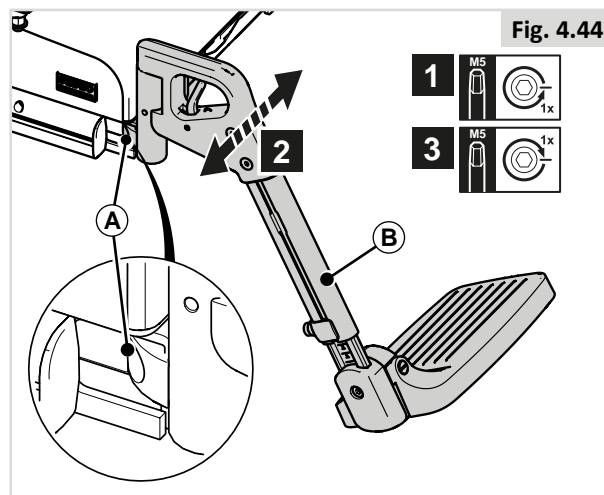
### Repose-jambe articulé à inclinaison manuelle/électrique (Fig. 4.47)

Vous pouvez modifier la position des palettes en réglant l'inclinaison au niveau des genoux.

1. Desserrez (A) de quelques tours.
2. Réglez (B) à la position désirée.
3. Resserrez (A).

### ⚠ REMARQUE/ATTENTION !

Si la palette touche les roues avant, réglez la hauteur ou l'angle d'inclinaison du genou.



**Hauteur de l'appui-mollet (Fig. 4.48)**

1. Desserrez (A) de quelques tours.
2. Réglez (D) à la position désirée.
3. Resserrez (A).

**Profondeur de l'appui-mollet (Fig. 4.48)**

4. Desserrez (B) de quelques tours.
5. Réglez (D) à la position désirée.
6. Resserrez (B).

**Largeur de l'appui-mollet (Fig. 4.48)**

7. Desserrez (C) au dos de (D) de quelques tours.
8. Réglez (D) à la position désirée.
9. Resserrez (C).

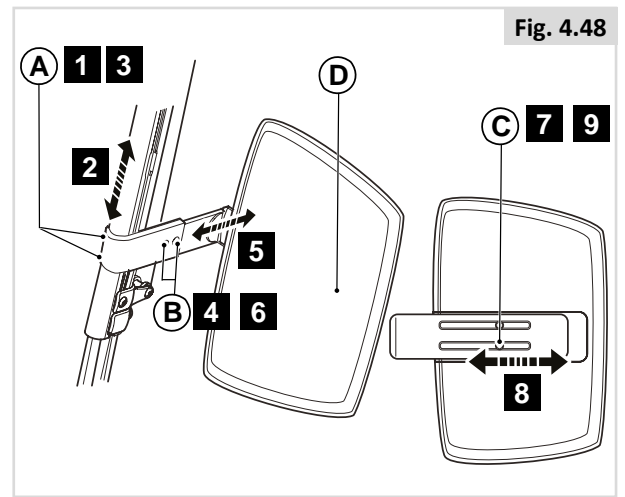


Fig. 4.48

**4.12 Pré-réglage de l'appui-tête****⚠ DANGER/AVERTISSEMENT !**

- Si l'appui-tête a été commandé spécifiquement pour l'utilisateur/le fauteuil, n'utilisez jamais le fauteuil sans l'appui-tête.
- L'appui-tête doit impérativement être en place si l'utilisateur est transporté dans son fauteuil à bord d'un véhicule motorisé.

**Hauteur de l'appui-tête (Fig. 4.49)**

1. Desserrez (A) de quelques tours.
2. Réglez (B) à la position désirée.
3. Resserrez (A).

**⚠ REMARQUE/ATTENTION !**

Ajustez la hauteur de l'appui-tête et inclinez le coussin à la position désirée.

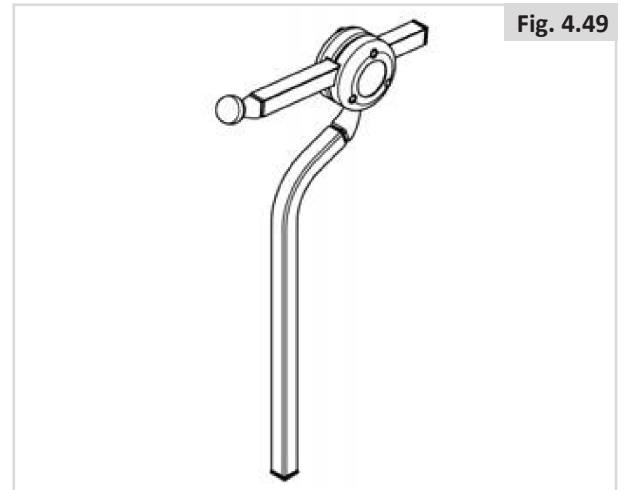


Fig. 4.49

#### 4.13 Pré-réglage du support du boîtier de commande fixe / escamotable

##### Profondeur du boîtier de commande (Fig. 4.50)

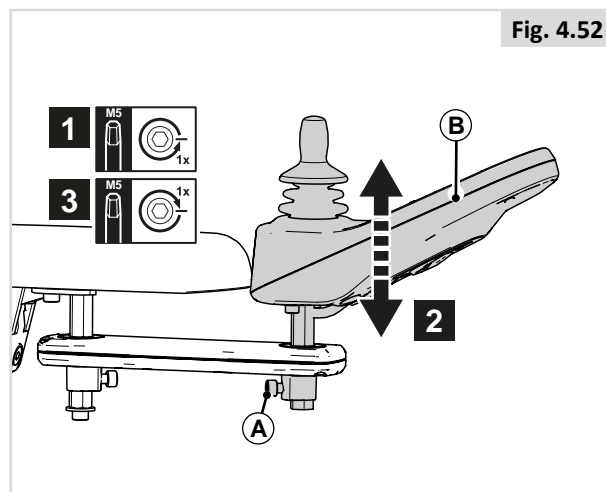
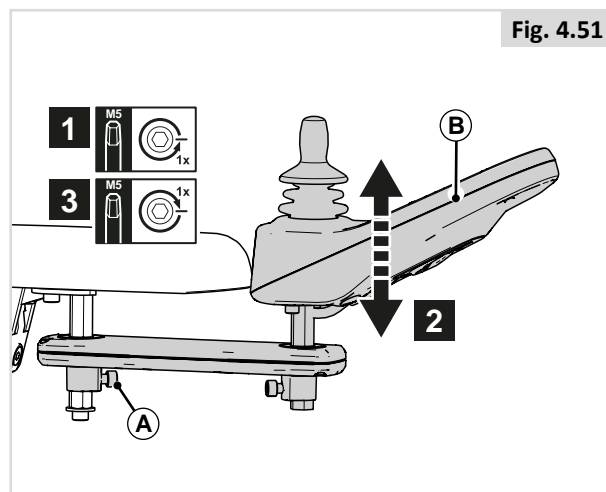
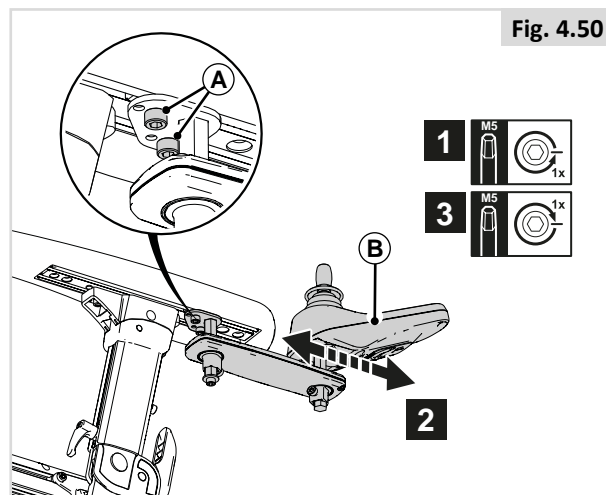
1. Desserrez (A) d'un tour.
2. Réglez (B) à la position désirée.
3. Resserrez (A).

##### Hauteur du boîtier de commande (1) (Fig. 4.51)

1. Desserrez (A) d'un tour.
2. Réglez (B) à la position désirée.
3. Resserrez (A).

##### Hauteur du boîtier de commande (2) (Fig. 4.52)

1. Desserrez (C) d'un tour.
2. Réglez (D) à la position désirée.
3. Resserrez (C).



#### 4.14 Pré-réglage du cale cuisse

##### Hauteur du cale cuisse (Fig. 4.57)

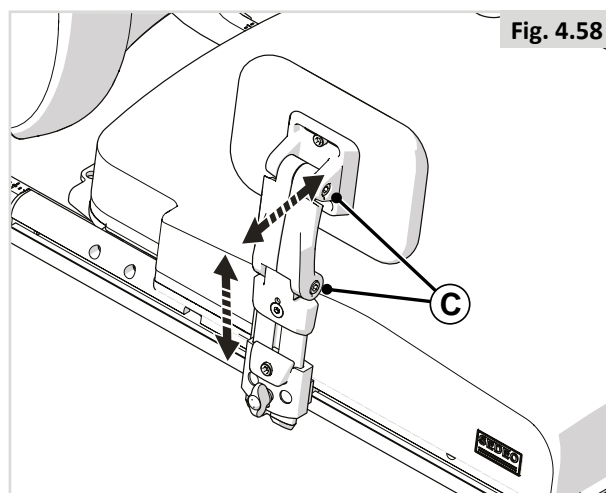
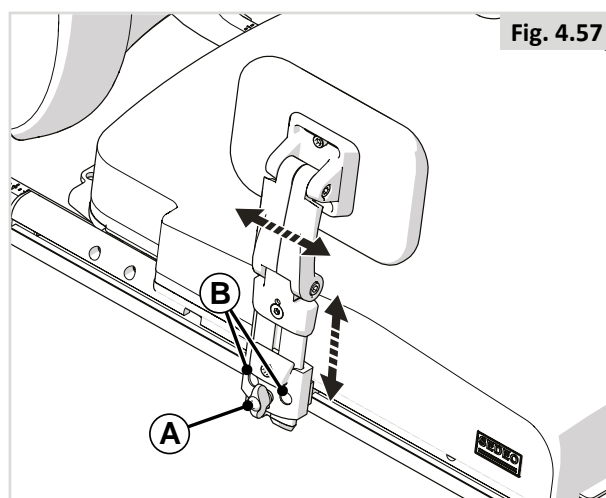
1. Desserrez (A) d'un tour.
2. Réglez à la position désirée.
3. Resserrez (A).

##### Profondeur du cale cuisse (Fig. 4.57)

1. Desserrez (A) d'un tour et levez le cale cuisse.
2. Desserrez les 2 vis (B) d'un tour.
3. Réglez à la position désirée.
4. Serrez (B), puis (A).

##### Largeur du cale cuisse (Fig. 4.58)

1. Desserrez (C) d'un tour.
2. Réglez à la position désirée.
3. Resserrez (C).



## 4.15 Pré-réglage des supports latéraux

### Largeur des supports latéraux (Fig. 4.59)

1. Desserrez (A) complètement.
2. Réglez (B) à la position désirée.
3. Resserrez (A).

### Hauteur des supports latéraux (Fig. 4.60)

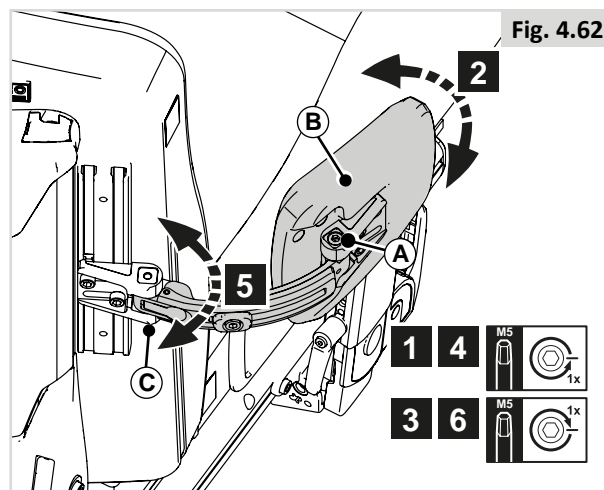
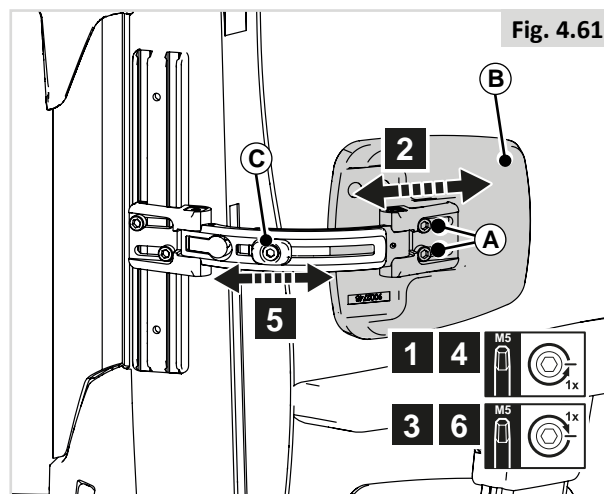
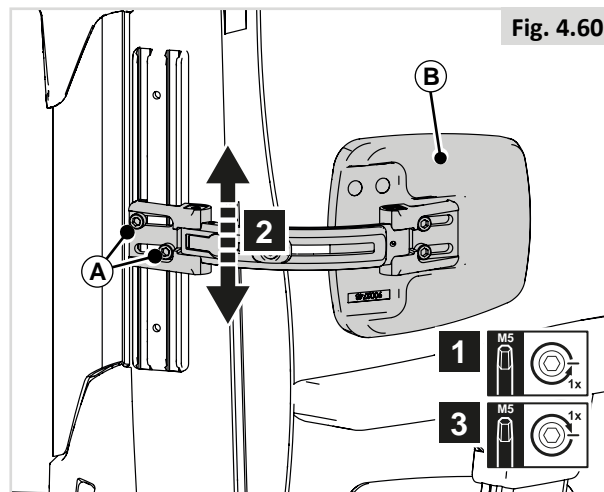
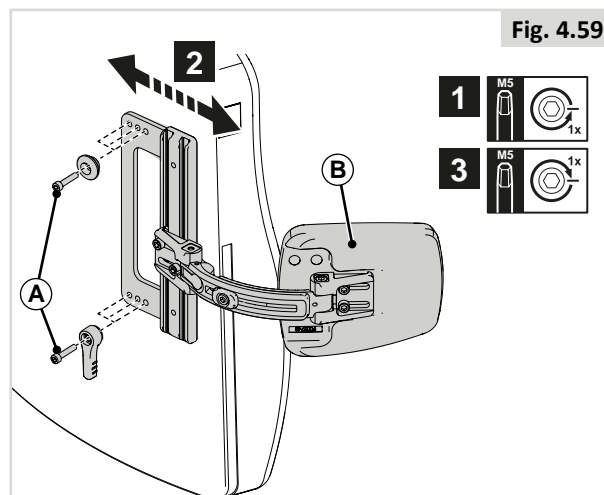
1. Desserrez (A) d'un tour.
2. Réglez (B) à la position désirée.
3. Resserrez (A).

### Profondeur des supports latéraux (Fig. 4.61)

1. Desserrez (A) d'un tour.
2. Réglez (B) à la position désirée.
3. Resserrez (A).
4. Desserrez (C) d'un tour.
5. Réglez (B) à la position désirée.
6. Resserrez (C).

### Angle d'inclinaison des supports latéraux (Fig. 4.62)

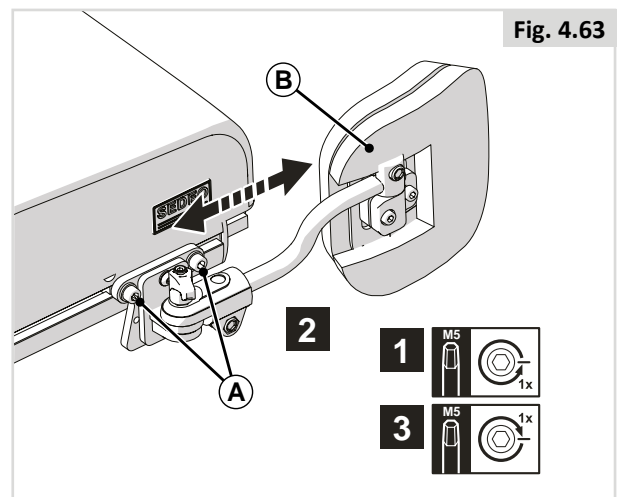
1. Desserrez (A) d'un tour.
2. Réglez (B) à la position désirée.
3. Resserrez (A).
4. Desserrez (C) d'un tour.
5. Réglez (B) à la position désirée.
6. Resserrez (C).



## 4.16 Pré-réglage du support latéral escamotable pour genou

### Profondeur du cale genou (Fig. 4.63)

1. Desserrez (A) d'un tour.
2. Réglez (B) à la position désirée.
3. Resserrez (A).



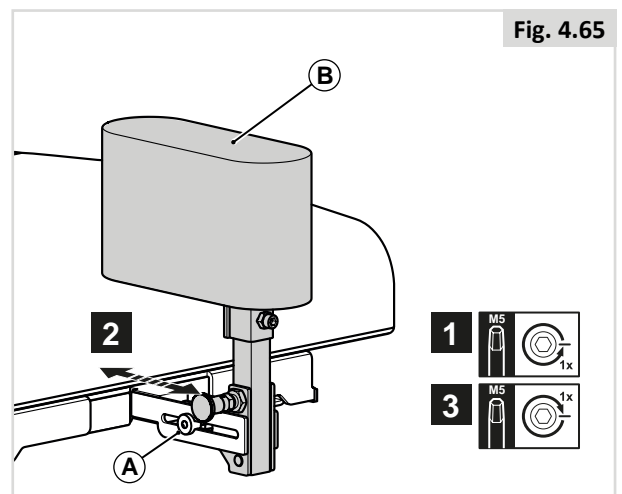
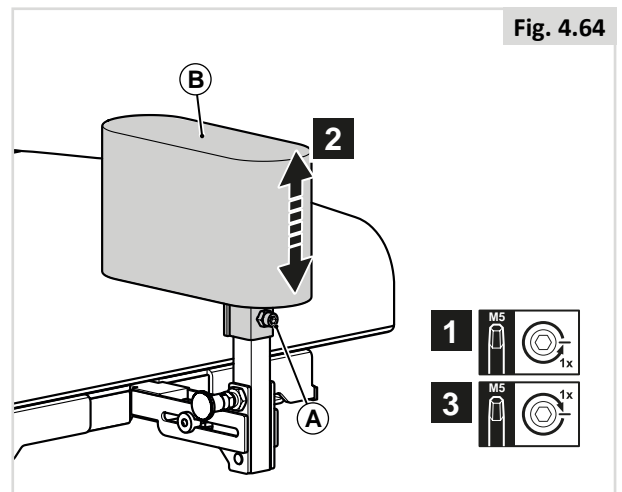
## 4.17 Pré-réglage du plot

### Hauteur du plot (Fig. 4.64)

1. Desserrez (A) d'un tour.
2. Réglez (B) à la position désirée.
3. Resserrez (A).

### Profondeur du plot (Fig. 4.65)

1. Desserrez (A) d'un tour.
2. Réglez (B) à la position désirée.
3. Resserrez (A).





## 4.18 Ceinture de bassin / ceinture de positionnement

### DANGER/AVERTISSEMENT !

- Ce produit doit servir exclusivement à positionner une seule personne dans un fauteuil roulant.
- Les ceintures de bassin ne conviennent pas pour le transport ; un système de retenue homologué doit être utilisé à la place.
- Le non-respect de ces avertissements peut engendrer des blessures graves, voire fatales.
- L'aide-soignant ou l'accompagnateur doit avoir été formé à l'utilisation adéquate des ceintures.
- La présence d'un aide-soignant ou accompagnateur non formé peut ralentir l'intervention en situation d'urgence.

### Installation d'une ceinture de bassin / ceinture de positionnement

1. Fixez (A) au châssis à l'aide d'une vis à gauche et à droite. (Fig. 4.67)

### Positionnement correct avec une ceinture de bassin

- Pour le confort et la sécurité de l'utilisateur, tendez la ceinture de bassin de sorte à pouvoir seulement passer la main entre la sangle et les cuisses (Fig. 4.68).
- La sangle doit être normalement tendue de sorte à pouvoir passer la main dessous, en veillant toutefois à ce qu'elle ne soit pas trop lâche.
- En général, la ceinture de bassin doit être fixée de façon à ce que les sangles soient à un angle d'environ 45° (Fig. 4.69), et quand elle est correctement réglée, elle ne permet pas à l'utilisateur de glisser dans le siège.
- Posez la sangle sur le siège en plaçant la boucle d'ouverture sur votre droite pour un gaucher ou sur votre gauche pour un droitier. Passez une extrémité de la ceinture par l'ouverture entre les montants du dossier et le dossier.

### DANGER/AVERTISSEMENT !

- Toujours vérifier que la ceinture sous-abdominale est bien fixée et correctement réglée avant d'utiliser le fauteuil.
- Une ceinture trop lâche peut entraîner la glisse de l'utilisateur et causer des blessures graves.
- Vérifiez régulièrement l'état de la ceinture et des composants de retenue afin de détecter l'apparition d'éventuels signes d'endommagement ou de déchirure. Remplacez la ceinture, si nécessaire.
- Lors des révisions, vérifiez le bon fonctionnement de la boucle d'ouverture et regardez s'il y a des signes d'usure sur la sangle ou les boucles en plastique.
- Vérifications et gestes courants :
- Comme avec tous les composants de positionnement, des ajustements correctifs sont à prévoir au fur et à mesure que la position d'assise du patient change avec le temps.
- Vérifier régulièrement le réglage des ceintures pour garantir la sécurité et le confort du patient.

Fig. 4.66

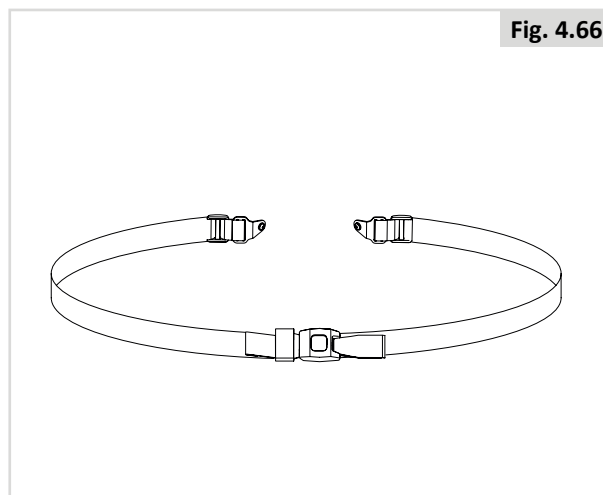


Fig. 4.67

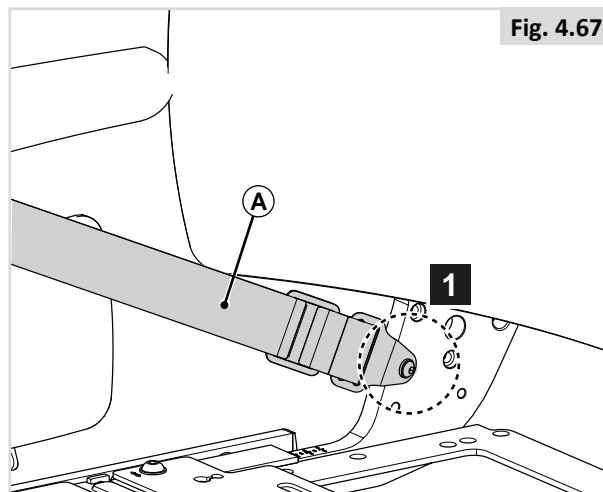


Fig. 4.68

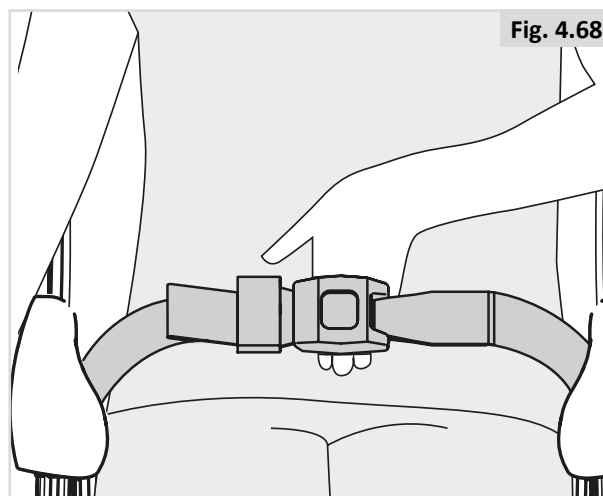
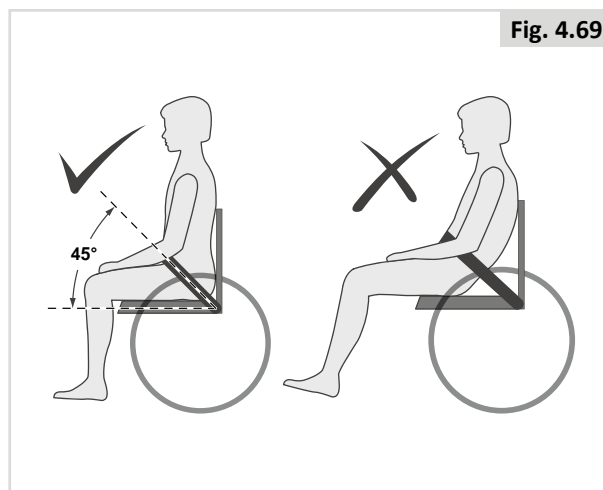


Fig. 4.69




## 5.0 Utilisation du système d'assise

### 5.1 Monter et descendre du véhicule (Transfert)

Sunrise Medical vous recommande de consulter un spécialiste qui vous aidera à développer une technique personnelle pour monter et descendre d'un fauteuil roulant, frontalement ou latéralement. Vous éviterez ainsi tout risque d'accident et d'éventuelles blessures.

#### DANGER/AVERTISSEMENT !

Pour éviter de tomber :

- Assurez-vous que le boîtier de commande soit éteint pendant les transferts pour éviter des mouvements indésirables. vous éviterez ainsi d'activer le joystick accidentellement et de faire déplacer votre fauteuil au moment où vous ne vous y attendez pas.
- Vérifiez que le levier de débrayage est position 'Conduite',  Manuel d'utilisation générale.
- Faites tourner les roues avant de sorte qu'elles soient orientées vers l'avant.
- Travaillez avec le professionnel de santé qui vous suit pour apprendre toutes les méthodes de transfert sûres.
- Assurez-vous que les freins moteurs sont enclenchés. Le fauteuil sera ainsi immobilisé.
- Il est dangereux de monter et de descendre du fauteuil lorsque vous êtes seul. Cela nécessite un bon équilibre et de l'agilité. Sachez qu'à chaque fois que vous montez ou descendez de votre fauteuil, il y a toujours un bref instant où celui-ci ne se trouve pas sous vous.
- Apprenez à positionner votre corps et à vous tenir lorsque vous montez ou descendez du fauteuil.
- Faites-vous aider jusqu'à ce que vous soyez capable de monter et descendre seul de votre fauteuil.
- Ne vous tenez jamais debout sur le repose-pied, car le poids de votre corps peut faire basculer le fauteuil vers l'avant et l'endommager.
- Veillez à pas vous coincer les pieds dans l'espace entre les repose-pieds.

### 5.2 Préparation pour un transfert vers l'avant

#### DANGER/AVERTISSEMENT !

Approchez le plus possible votre fauteuil du siège sur lequel vous souhaitez vous asseoir.

#### Repose-jambes escamotables (Fig. 5.1)

1. Relevez les palettes (A)
2. Basculez les appui-mollets (B) sur le côté (le cas échéant)
3. Si possible, enfoncez (C) vers l'arrière et rabattez les repose-jambes (D) sur le côté

#### Potence centrale (Fig. 5.2)

1. Relevez (A).

#### Repose-jambe central électrique (Fig. 5.3)

1. Relevez les deux palettes (A).

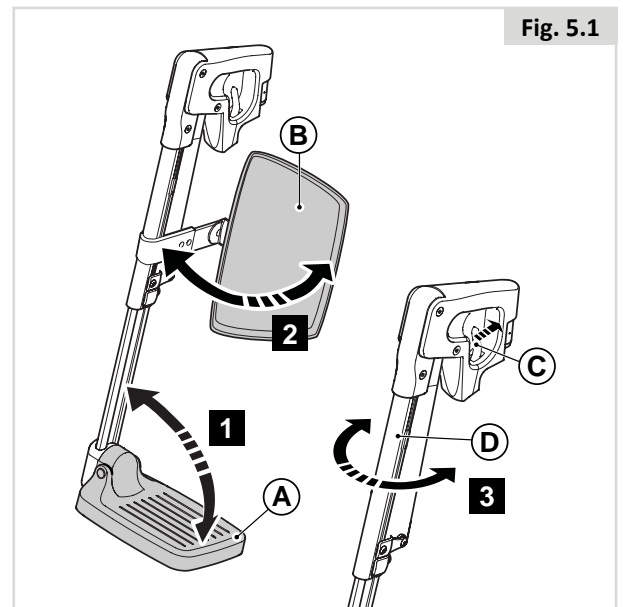


Fig. 5.1

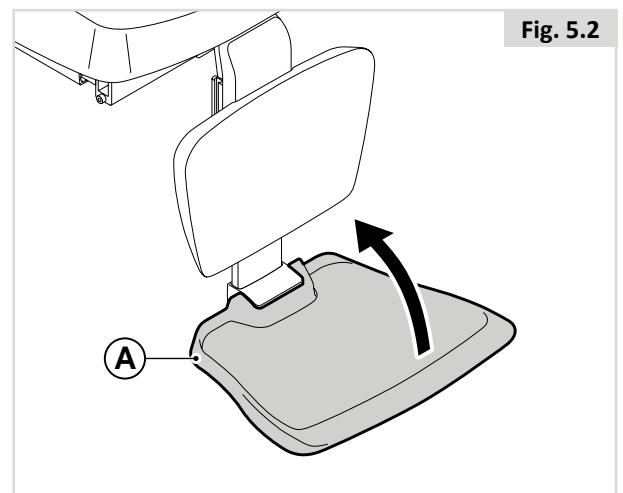


Fig. 5.2

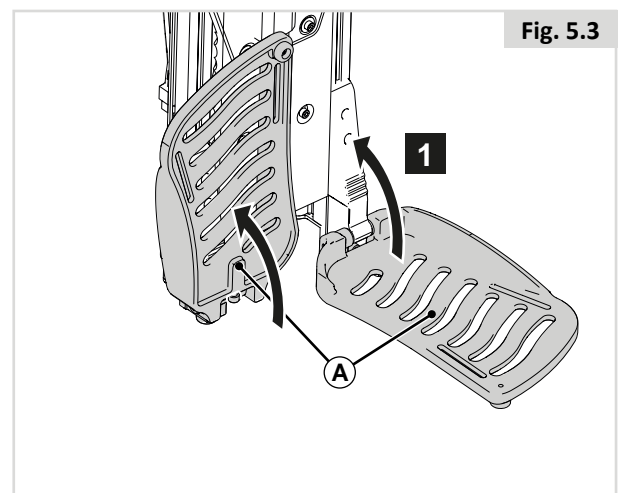


Fig. 5.3

### 5.3 Préparation pour un transfert latéral

#### DANGER/AVERTISSEMENT !

- Placez le système aussi près que possible du siège sur lequel vous voulez vous asseoir. Si possible, utilisez une plaque de transfert.
- Veillez à vous placer le plus au fond possible du siège. Cela réduira le risque de chute.

#### REMARQUE/ATTENTION !

- Avec certains modèles, il convient de rabattre le boîtier de commande sur le côté.
- Déposez le plateau avant de relever l'accoudoir.
- Ne prenez pas appui sur l'accoudoir lorsqu'il est relevé.

#### Accoudoir escamotable (Fig. 5.4)

1. Appuyez sur (A).
2. Rabattez (B) vers l'arrière

#### Accoudoir amovible Sedeo Pro (Fig. 5.5)

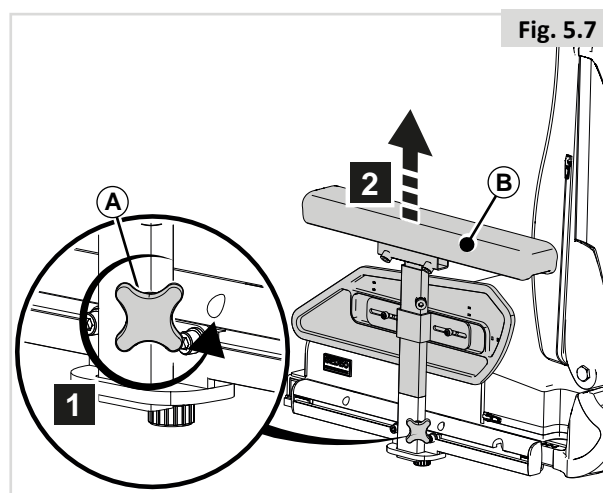
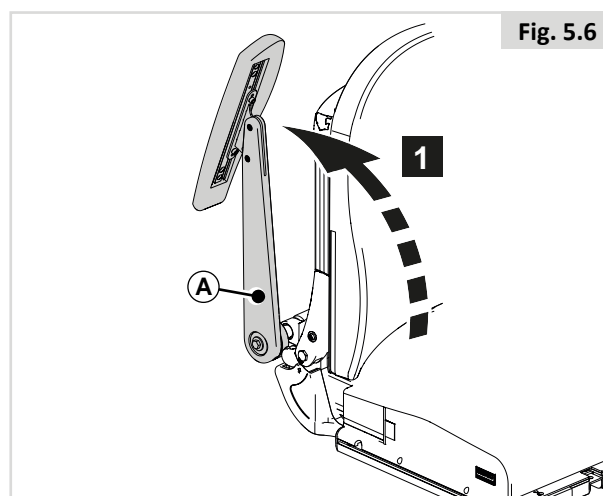
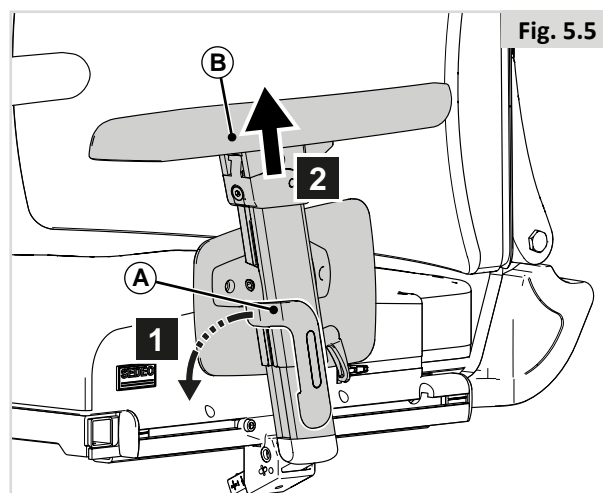
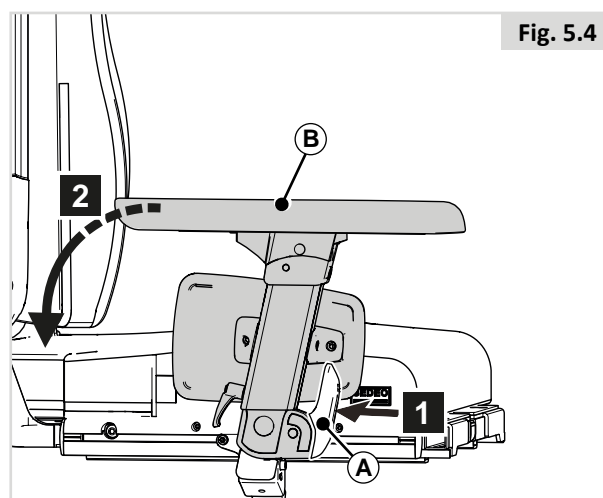
1. Abaissez (A).
2. Retirez (B).

#### Accoudoir relevable (Fig. 5.6)

1. Rabattez (A) vers l'arrière

#### Accoudoir amovible Sedeo (Fig. 5.7)

1. Desserrez (A).
2. Retirez (B).



## 5.4 Appui-tête

### Retrait/positionnement de l'appui-tête (Fig. 5.8)

1. Relevez.
2. Glissez dans ou hors de.
3. Rabaissez.

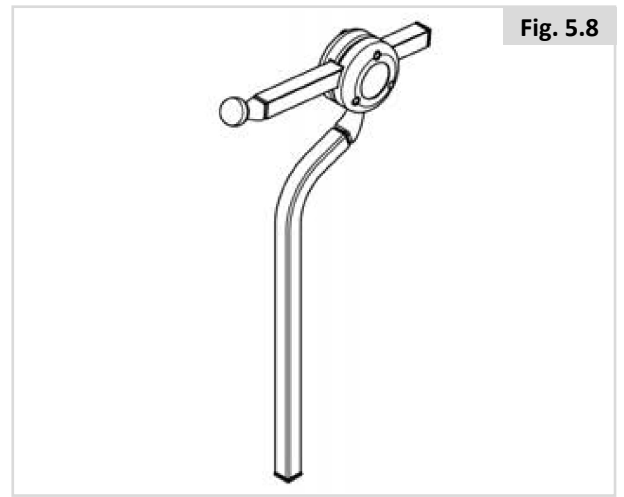


Fig. 5.8

## 5.5 Support de boîtier de commande escamotable

Le manipulateur possède un mécanisme qui permet de le verrouiller dans deux positions avancées. (Fig. 5.9)

### Support escamotable du boîtier de fixation (Fig. 5.10).

1. Poussez (A) vers l'extérieur ou l'intérieur.
2. Pour revenir en position avancée, enfoncez la partie arrière du joystick pour le faire avancer jusqu'à enclenchement (clic sonore).

### REMARQUE/ATTENTION !

Le mécanisme escamotable du support vous permet de vous approcher davantage d'une table. Le boîtier de commande reste alors parfaitement opérationnel.

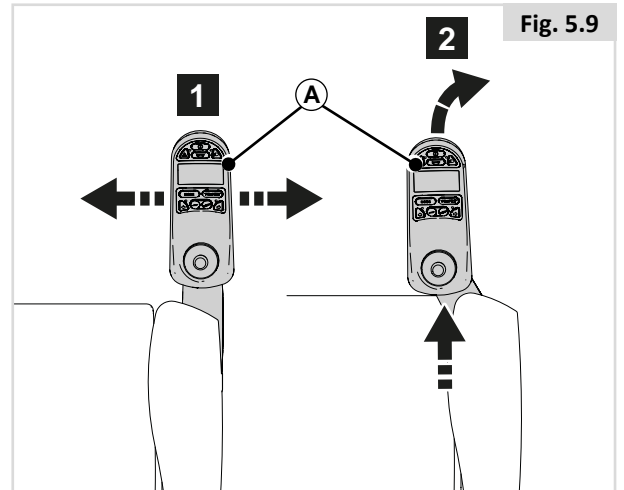


Fig. 5.9

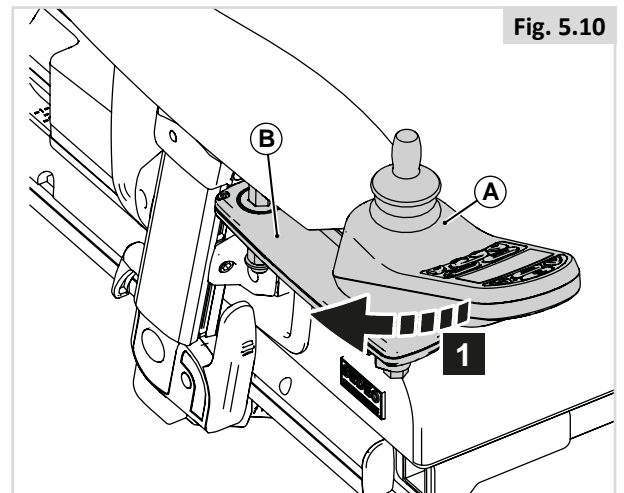


Fig. 5.10

## 5.6 Cales tronc (Fig. 5.11)

1. Enfoncez (A) pour basculer (B)

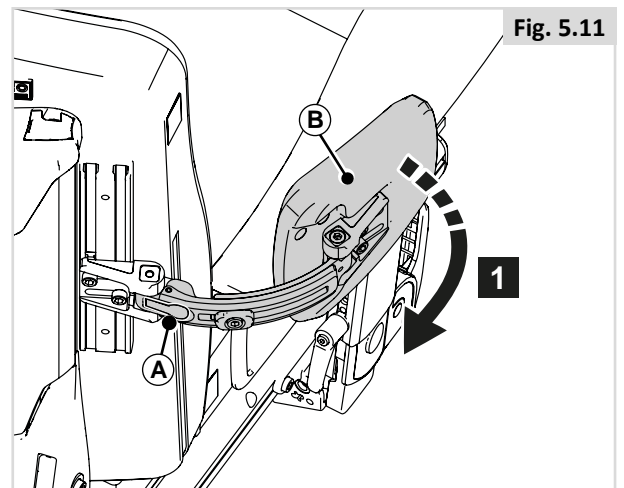
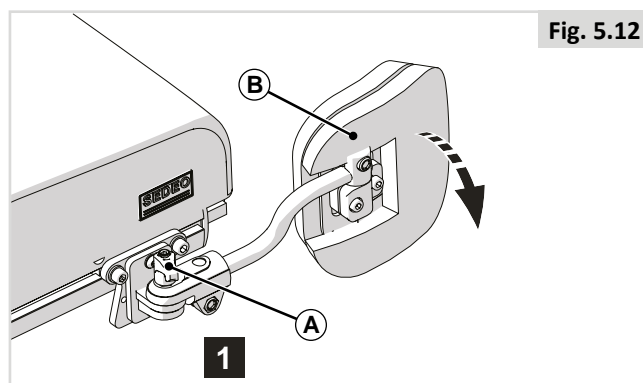


Fig. 5.11

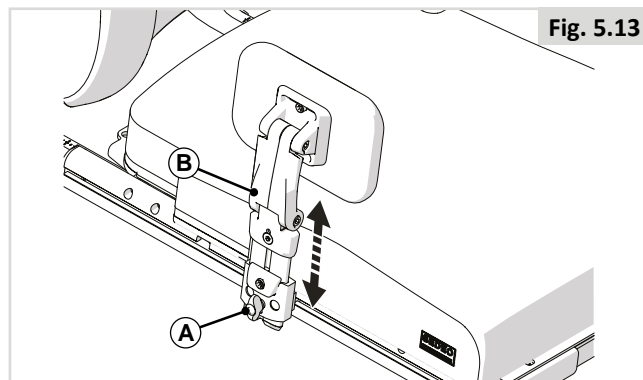
### 5.7 Cale genou (Fig. 5.12)

1. Desserrez (A) pour basculer (B)



### 5.8 Cale cuisse (Fig. 5.13)

1. Desserrez (A) d'un tour.
2. Retirez (B).

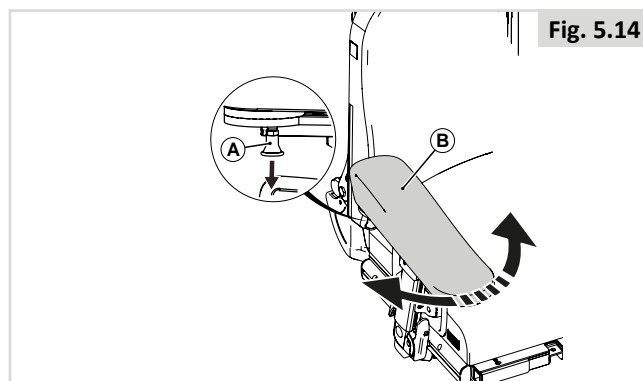


### 5.9 Accoudoir pour personne hémiplégique (Fig. 5.14)

1. Tirez sur (A) pour le sortir de la position verrouillée, et pivotez (B) à position désirée.

#### ⚠ REMARQUE/ATTENTION !

Vérifiez que (B) est bien en place.

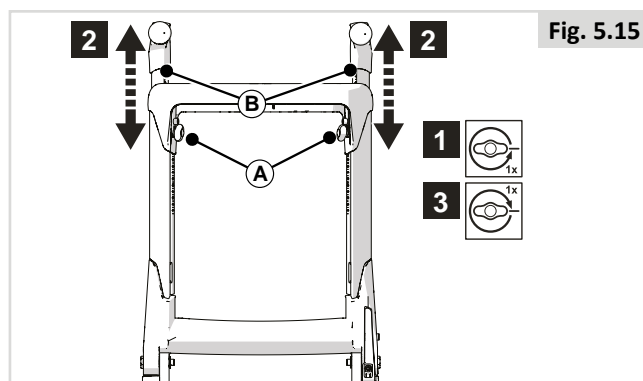


### 5.10 Hauteur des poignées (Fig. 5.15)

1. Desserrez (A) d'un tour.
2. Glissez (B) à la position désirée.
3. Resserrez (A).

#### ⚠ DANGER/AVERTISSEMENT !

Les poignées ne doivent pas servir à basculer le fauteuil en arrière (par ex. pour franchir un trottoir). Le guidon n'est pas prévu à cet effet



### 5.11 Plot d'abduction (Fig. 5.16)

#### Abaissement du plot d'abduction

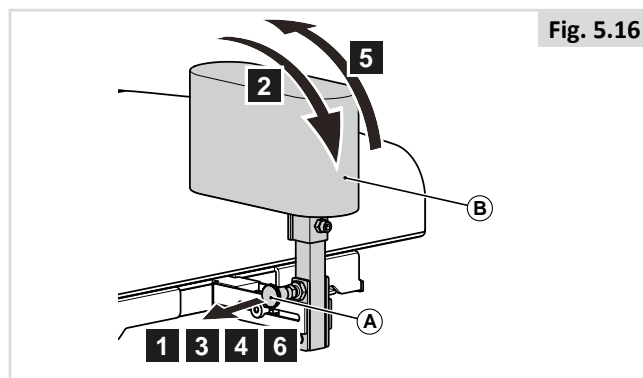
1. Tirez (A) hors de sa position verrouillée.
2. Abaissez (B)
3. Relâchez (A).

#### Redressement du plot d'abduction

1. Tirez (A) hors de sa position verrouillée.
2. Relevez (B)
3. Relâchez (A) qui retrouve sa position verrouillée.

#### ⚠ REMARQUE/ATTENTION !

Vérifiez que (B) est bien en place.



## 6.0 Options d'assise manuelles et électriques

### 6.1 Options d'assise manuelles

#### Dossier inclinable manuel (par l'utilisateur) (Fig. 6.1)

1. Enfoncez (A).
2. Penchez-vous en avant ou en arrière pour régler le dossier (B) à la position désirée.

#### REMARQUE/ATTENTION !

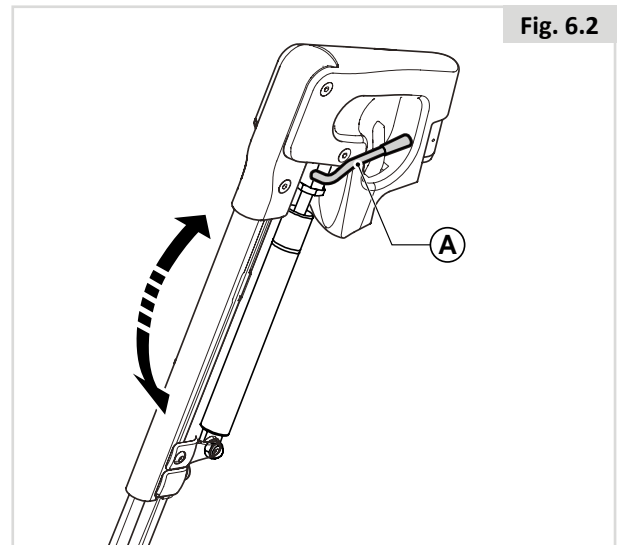
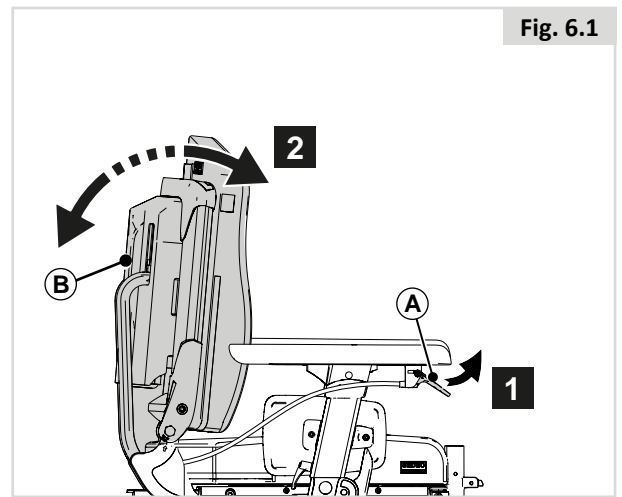
Maintenez (A) enfoncé.

3. Relâchez (A).

#### Repose-jambe articulé à inclinaison manuelle (Fig. 6.2)

Vous pouvez régler l'angle des repose-jambes indépendamment l'un de l'autre.


1. Poussez la poignée (A) vers l'avant.
2. Levez votre jambe.
3. Relâchez la poignée une fois la position désirée obtenue.



## 6.2 Options d'assise (électriques)

Le fauteuil peut être équipé des options électriques suivantes pour ajuster votre position d'assise. Ces options peuvent être actionnées sans utiliser d'outils.

### Options d'assise réglables électriques (Fig. 6.3 - Fig. 6.5)

Vous trouverez dans le  Boîtier de commande les consignes relatives aux options d'assise électriques :

1. Option de bascule d'assise électrique
2. Option du lift électrique
3. Option d'inclinaison de dossier électrique
4. Option repose-jambes électriques

#### DANGER/AVERTISSEMENT !

- L'utilisation des options d'assise électriques peut influencer sur la stabilité du fauteuil.
- Actionnez les options d'assise électriques uniquement lorsque le fauteuil se trouve sur une surface plane. Ne tentez jamais d'actionner une option d'assise électrique lorsque le fauteuil se trouve en pente.
- Veillez à ne pas vous coincer les doigts ou les vêtements dans les organes mobiles. Les mécanismes électriques de Sunrise Medical présentent un débattement important. L'utilisateur doit tenir compte de son environnement lorsque les organes mobiles sont actionnés.
- Soyez vigilant lorsque vous vous déplacez en position d'assise basculée, élevée ou inclinée.
- Ne tentez jamais d'actionner une option d'assise électrique pendant le déplacement.
- Ne tentez pas d'actionner les options de lift ou de bascule d'assise en présence d'enfants.
- La programmation permet d'inverser la direction de toutes les fonctions d'assise électriques, assurez-vous de savoir dans quelle direction le siège va se déplacer avant d'actionner la fonction.
- À noter que le module lift/basculé d'assise présente un risque de pincement de certaines parties du corps. Pour éviter tout risque de blessure, lorsque vous activez le module lift/basculé d'assise, éloignez vos mains, vos pieds, vos vêtements et toute autre partie du corps susceptible d'être pincée.
- Ne placez jamais votre siège en position surélevée lorsque le fauteuil se déplace sur une rampe ou en pente. Avant de négocier une pente ou une côte, ramenez le fauteuil en position d'assise normale, avec le dossier à la verticale.

Ce système électrique a été conçu pour réduire automatiquement la vitesse maximale de conduite et pour activer le mode Ralenti lorsque certaines limites d'options d'assise électriques sont atteintes. Selon la configuration du fauteuil, il peut exister plusieurs vitesses en mode Ralenti.

Fig. 6.3

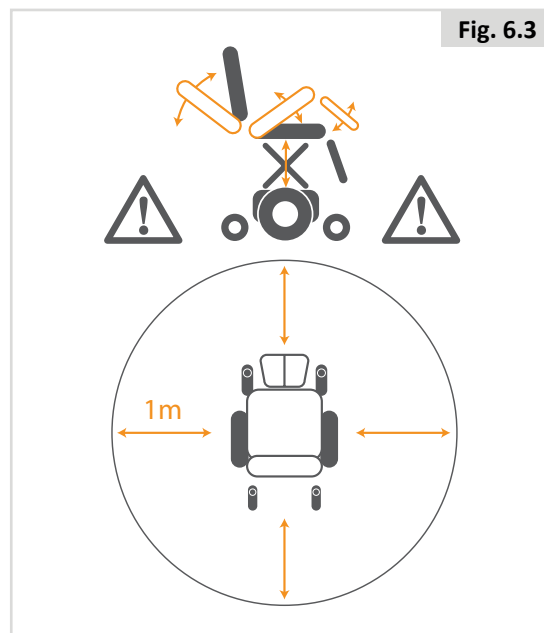
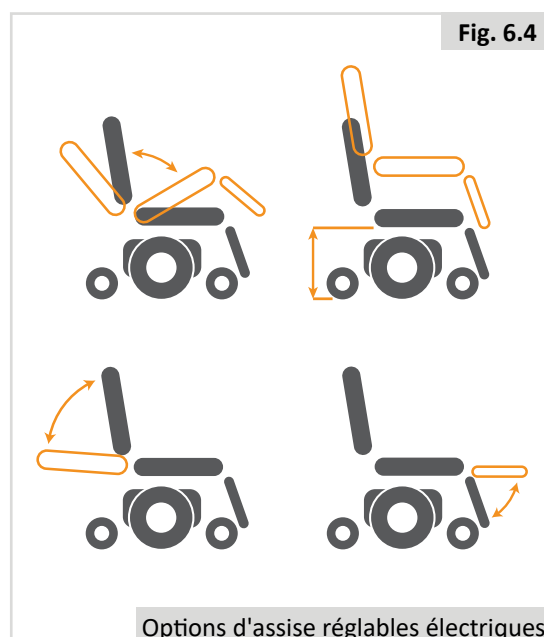
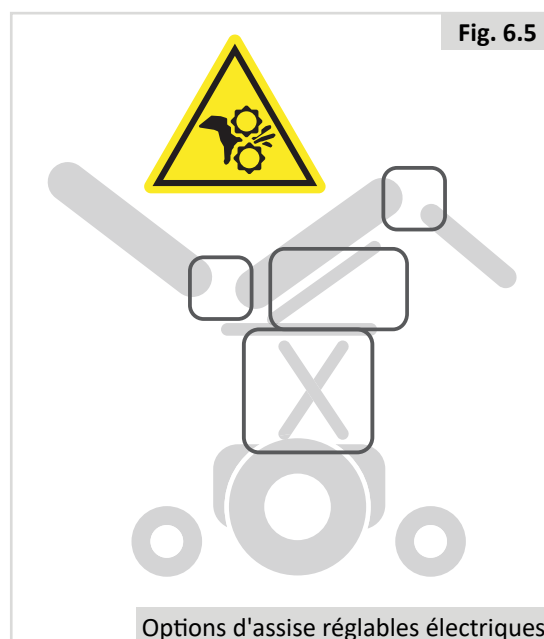


Fig. 6.4



Options d'assise réglables électriques

Fig. 6.5



Options d'assise réglables électriques

## 7.0 Réduire l'encombrement du fauteuil en vue de le transporter

### DANGER/AVERTISSEMENT !

Vous pouvez réduire l'encombrement du fauteuil en vue de le transporter non occupé. Tous les composants amovibles du fauteuil facilement détachables doivent être déposés. Rangez-les soigneusement pour éviter tout risque de blessure ou d'endommagement.

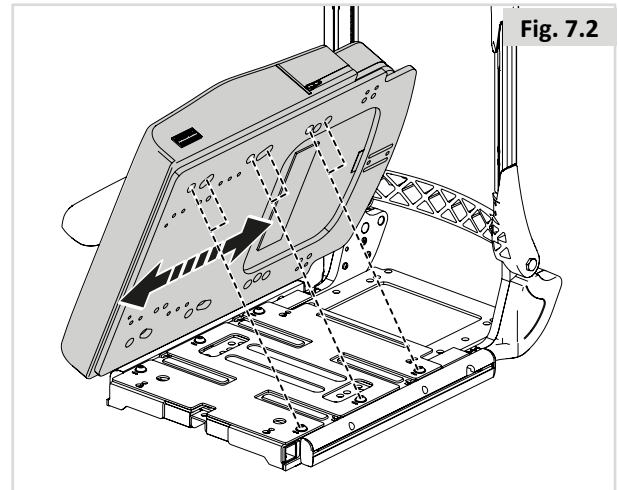
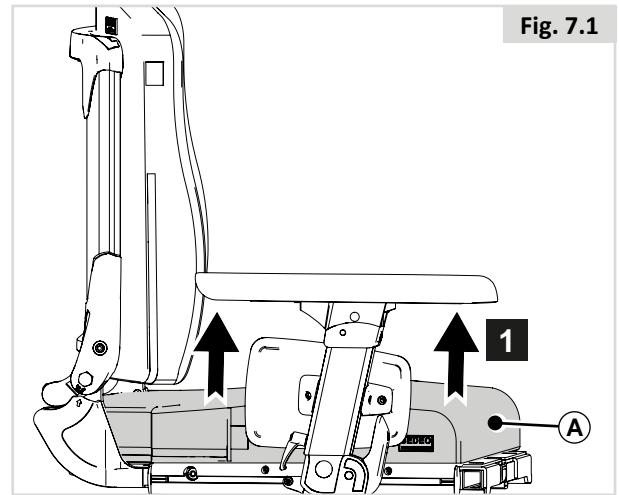
### 7.1 Coussin d'assise

#### Dépose du coussin (Fig. 7.1)

1. Tirez (A) vers le haut.

#### Installation du coussin (Fig. 7.2)

1. Positionnez (A) en plaçant les orifices par-dessus les têtes de vis



### 7.2 Dépose du coussin de dossier (Fig. 7.3)

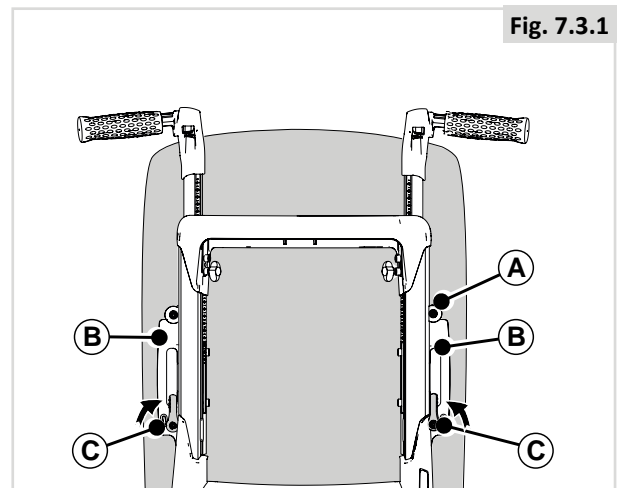
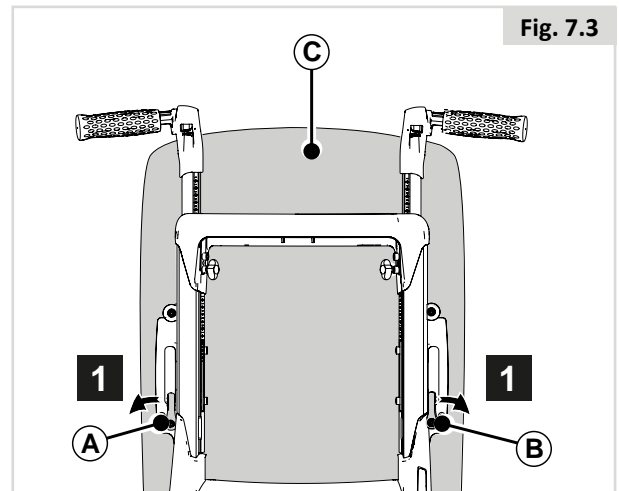
1. Tournez (A) et (B).
2. En l'attrapant par le bas, tirez (C) vers l'avant, puis vers le haut pour le dégager.

#### Installation du coussin de dossier (Fig. 7.3.1)

1. Accrochez (A) derrière (B).
2. Tournez (C).

### ATTENTION !

Vérifiez que le coussin est fermement maintenu en place (poignées vers le haut).





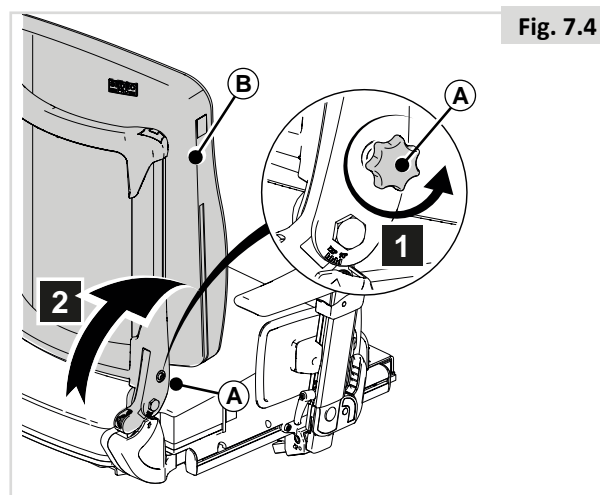
### 7.3 Libération rapide du dossier rabattable (Fig. 7.4)

#### Abaissement du dossier vers l'avant

1. Desserrez (A).
2. Abaissez (B) complètement vers l'avant.

#### ⚠ REMARQUE/ATTENTION !

Si nécessaire, retirez dans un premier temps le coussin du dossier et/ou les accoudoirs.



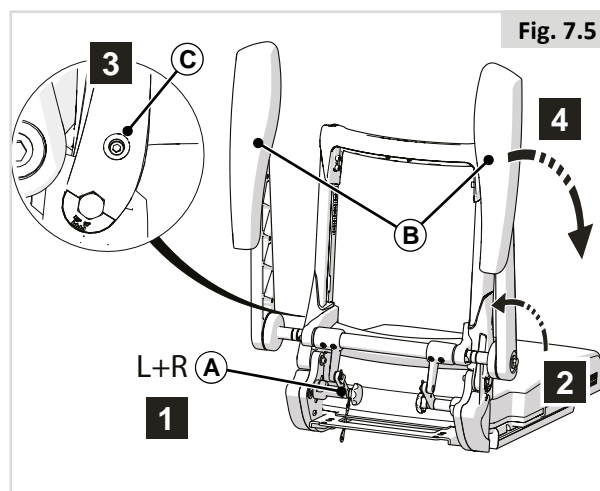
### 7.4 Abaissement du dossier avec accoudoirs relevables (Fig. 7.5)

#### Abaissement du dossier vers l'avant

1. Retirez la vis (A).
2. Rabattez (B) vers l'arrière.
3. Dévissez (C).
4. Abaissez (C) complètement vers l'avant.

#### ⚠ REMARQUE/ATTENTION !

Si nécessaire, retirez dans un premier temps le coussin du dossier.



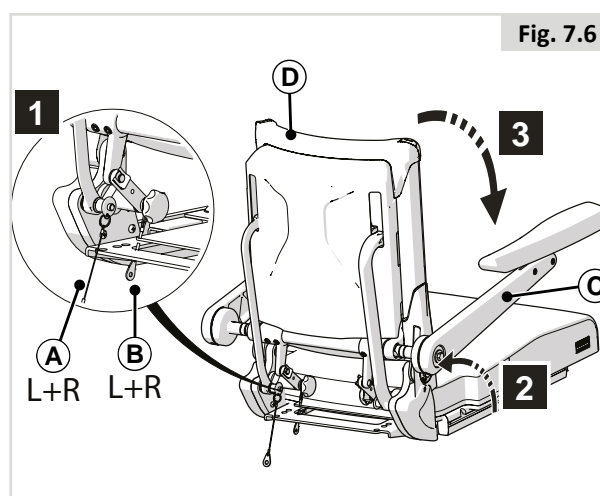
### 7.5 Abaissement du dossier inclinable avec accoudoirs relevables (Fig. 7.6)

#### Abaissement du dossier vers l'avant

1. Retirez (A).
2. Rabattez (B) vers l'arrière.
3. Abaissez (C) complètement vers l'avant.

#### ⚠ REMARQUE/ATTENTION !

Si nécessaire, retirez dans un premier temps le coussin du dossier.



## 7.6 Repose-jambe escamotables (Fig. 7.7)

### Dépose d'un repose-jambe escamotable

1. Desserrez la sangle de l'appui-mollet.
2. Enfoncez le loquet (A) vers l'arrière afin de déverrouiller le repose-jambe.
3. Ouvrez le repose-jambe vers l'extérieur.
4. Soulevez le repose-jambe (B) hors de son tube de logement.

Lorsque vous replacerez le repose-jambe, vous devrez entendre un 'clic', indiquant qu'il est correctement enclenché.

### Risque de pincement des doigts (Fig. 7.8)



#### ⚠ Avertissement !

Lors du retrait du repose-jambe escamotable à élévation manuelle, tenez le repose-jambe au niveau de la poignée (A).

Si votre doigt se trouve à l'emplacement B lorsque vous actionnez le levier de libération C, vous risquez de vous faire pincer le doigt.

## 7.7 Accoudoir amovible Sedeo Pro.

### Dépose de l'accoudoir (Fig. 7.9)

1. Abaissez (A).
2. Retirez (B).

### Installation de l'accoudoir (Fig. 7.10)

1. Glissez (A) dans (B).
2. Basculez (B) vers l'avant.

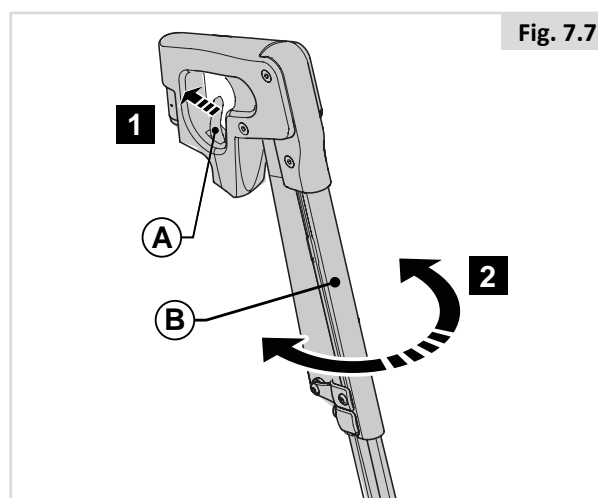


Fig. 7.7

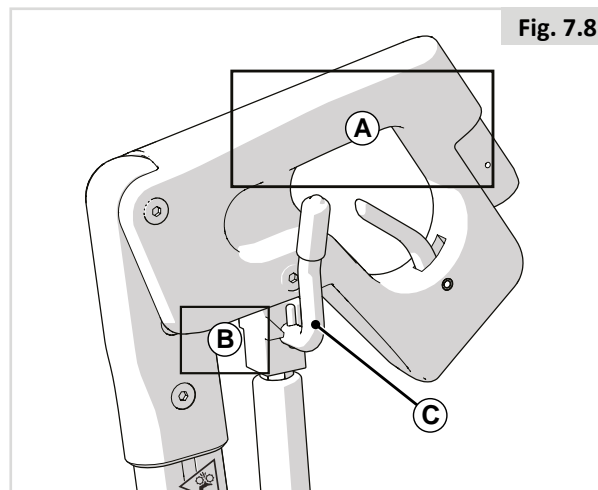


Fig. 7.8

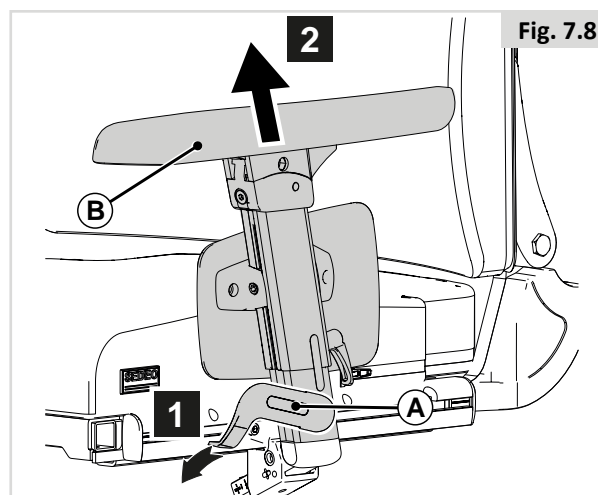


Fig. 7.8

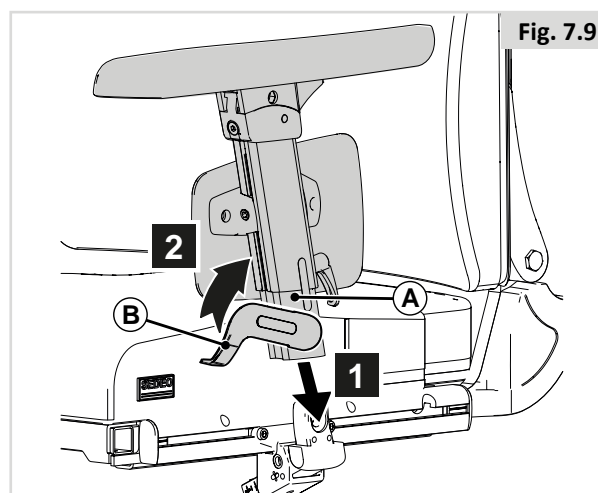


Fig. 7.9

## 8.0 Entretien et nettoyage

### 8.1 Maintenance générale

- Vérifier tous les mois les fixations et attaches afin de déceler tout signe d'usure ou la présence de boulons desserrés ou des pièces cassées.
- Les fixations desserrées doivent être resserrées selon les consignes d'installation.  
Veuillez vous référer au tableau ci-dessous pour toute information sur les couples de serrage.

Matrice des éléments de fixation	Réglage du couple de serrage (Nm)
Boulon / Vis M6	9 - 10

Remarque : vous devrez utiliser une clé dynamométrique.

- Vérifier les sangles tous les mois afin de déceler d'éventuels effilochements, coutures déchirées ou tout autre signe d'usure excessive ou d'endommagement. Ne plus utiliser si des dommages sont trouvés.
- Les ceintures thoraciques doivent être remplacées dès les premiers signes de dommage et/ou d'usure excessive.
- En présence d'un élément cassé ou desserré, cesser immédiatement l'utilisation du fauteuil et contacter un revendeur Sunrise Medical agréé pour le faire remplacer.
- Vérifier toutes les sangles Velcro afin de garantir une bonne adhérence les unes aux autres.
- Éliminer tout corps étranger, tels des cheveux ou des peluches, éventuellement pris dans les bandes Velcro. La présence de tels corps étranger peut compromettre l'adhérence.

### 8.2 Nettoyage du système d'assise :

Il est recommandé de passer un chiffon légèrement humide et non mouillé, sur le siège de votre fauteuil une fois par semaine et de passer l'aspirateur autour des vérins, afin de retirer toutes les poussières accumulées.

#### REMARQUE/ATTENTION !

Pensez à essuyer toutes les parties du fauteuil s'il est mouillé ou humide après l'avoir nettoyé ou s'il a pris l'eau ou l'humidité pendant que vous l'utilisiez.

#### DANGER/AVERTISSEMENT !

Ceci est particulièrement important pour éviter tout risque de contamination si plusieurs personnes utilisent le même fauteuil.

#### 8.2.2 Nettoyage et inspection du siège

#### DANGER/AVERTISSEMENT !

Une toile déchirée, entaillée, usée ou détendue, en particulier à proximité des armatures en métal, peut provoquer chez l'utilisateur une mauvaise posture ou un piètre niveau de confort.

### Instructions de nettoyage du siège :

Si la housse de coussin possède une étiquette avec des instructions de lavage, vous pouvez la laver. Suivez les instructions indiquées sur l'étiquette. N'oubliez pas de retirer la mousse à l'intérieur des coussins et de fermer les attaches en Velcro avant de les laver.

#### AVERTISSEMENT !

N'utilisez pas de solvants organiques tels que les diluants, le benzène ou du white spirit.

Ne lavez pas la toile à l'aide de produits chimiques. Ne repassez pas la toile et ne l'essorez pas en machine.

Si la toile n'est pas amovible, nettoyez-la régulièrement pour éviter l'accumulation de saletés. Nettoyez avec un chiffon humide et du savon. Il est également possible d'utiliser des désinfectants en les diluant conformément aux instructions du fabricant. Assurez-vous que les surfaces sont rincées avec de l'eau propre et entièrement séchées.

### 8.3 Mesure d'hygiène en cas de cession du fauteuil :

Avant de laisser une autre personne utiliser le fauteuil, il convient de l'apprêter soigneusement. Toutes les surfaces entrant en contact avec le nouvel utilisateur doivent être désinfectées.

Pour cela, vous devez utiliser un désinfectant à base d'alcool à séchage rapide utilisé pour les produits et instruments médicaux.

Suivez toujours les instructions du fabricant du produit désinfectant utilisé.

#### REMARQUE/ATTENTION !

- Ne pas utiliser de dissolvant, d'eau de Javel, d'abrasifs, de détergents synthétiques, de cirage ou d'aérosols.
- Il est possible d'utiliser des désinfectants en les diluant de la façon indiquée par le fabricant.
- Assurez-vous que les surfaces sont rincées avec de l'eau propre et entièrement séchées.

#### 8.4 Instructions générales de nettoyage :

##### REMARQUE/ATTENTION !

- Il est préférable de retirer les taches sur votre siège le plus vite possible.
- Après de longues périodes d'utilisation, vous devriez nettoyer le revêtement de votre siège avec une mousse décapante sèche disponible dans le commerce.
- Vous devriez toujours nettoyer toute la surface et non des endroits spécifiques afin d'éviter des marques peu attrayantes. Plus vous attendez plus il sera difficile de faire disparaître les taches.
- Évitez de frotter fort avec des solutions aqueuses. Cela rendra le matériel du revêtement rugueux.
- Il est plus facile de retirer des taches (bière, sang, Coca-Cola, vin rouge, etc.) avec une mousse décapante sèche ou avec une action plus modérée.
- Veuillez suivre les instructions respectives d'utilisation lors du traitement du revêtement.
- Il faut laisser les revêtements sécher pendant au moins 48 heures après avoir nettoyé avec des mousses décapantes.
- Taches de graisse (stylo, rouge à lèvres, chewing-gum, etc.). Utilisez un détachant breveté. Frottez doucement l'endroit sale de la surface en utilisant uniquement un chiffon propre imprégné d'un détachant.
- Utilisez de petites quantités de détachant.
- Faites préalablement un test sur une petite zone cachée.
- Le matériau de la toile ne doit pas être saturé pour éviter que le détachant ne l'attaque et le détruise.
- Éviter le frottement répété sur les inscriptions, comme les flèches apposées sur la plaque d'assise et les indications de réglages de la largeur d'assise
- Ne lavez jamais votre fauteuil avec un tuyau d'arrosage ou au jet d'eau à pression.

##### DANGER/AVERTISSEMENT !

- Lisez toujours les étiquettes des détachants à usage professionnel ou privé.
- Suivez toujours scrupuleusement les instructions.

#### 8.5 Nettoyage des accessoires :

- Toutes les parties/accessoires comme la tablette escamotable doivent être nettoyés avec un chiffon humide.
- Tous les supports latéraux, l'appui-tête, les accoudoirs, les protections latérales, les protège-mollets, les ceintures sous-abdominales et les protections de genoux doivent être nettoyés avec un chiffon humide.

#### 8.6 Nettoyage des commandes :

Si les commandes de votre fauteuil roulant sont sales, vous pouvez les nettoyer avec un chiffon humide et un désinfectant dilué.

##### DANGER/AVERTISSEMENT !

- Ceci est particulièrement important pour éviter tout risque de contamination si plusieurs personnes utilisent le même fauteuil.
- Assurez-vous que les commandes à plat, les joysticks (de tout type), le dispositif de commande avec la tête et les interrupteurs (de tout type) sont nettoyés avec un désinfectant doux et un chiffon de nettoyage pour éviter toute possibilité de contamination croisée. Après avoir démonté le contacteur au soufflé et le tube, nettoyez-les régulièrement pour les conserver en bon état de fonctionnement.
- Assurez-vous que l'appareil est éteint avant le nettoyage.

#### 8.7 Entreposage

Pour conserver la toile et les autres composants de votre fauteuil en bon état, entreposez le fauteuil dans un environnement sec et à température ambiante.

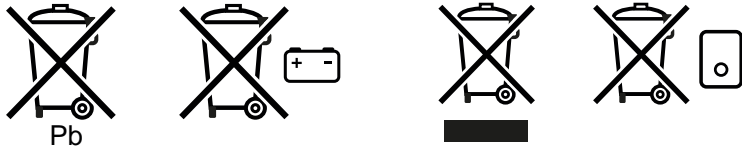
##### DANGER/AVERTISSEMENT !

- N'entreposez jamais votre fauteuil à la lumière directe du soleil ou dans un environnement extérieur/humide.
- La lumière directe peut décolorer la garniture / les pièces en plastique et chauffer les pièces métalliques.

## 9.0 Enlèvement

Le symbole ci-dessous signifie que votre produit doit être mis au rebut séparément de vos autres déchets ménagers, conformément aux réglementations et lois locales. Lorsque le produit atteint la fin de son cycle de vie, veuillez l'emmener aux points de ramassage conçus à cet effet par les autorités locales. Le ramassage séparé et le recyclage de votre produit au moment de l'enlèvement aideront à préserver les ressources naturelles et à s'assurer qu'il est recyclé d'une manière respectueuse de l'environnement.

Assurez-vous d'être le propriétaire légal du produit avant d'organiser sa mise au rebut conformément aux recommandations et aux réglementations nationales.



La section suivante décrit les différents matériaux composant le fauteuil en vue de la mise au rebut ou du recyclage du fauteuil et de ses matériaux d'emballage.

Renseignez-vous sur la réglementation en vigueur relative à l'élimination ou au recyclage de votre fauteuil. Vous serez tenu de la respecter le jour de la mise au rebut de votre fauteuil. (notamment le nettoyage ou la décontamination du fauteuil roulant avant sa mise au rebut).

**Aluminium** : Fourches, roues, protections latérales du châssis.

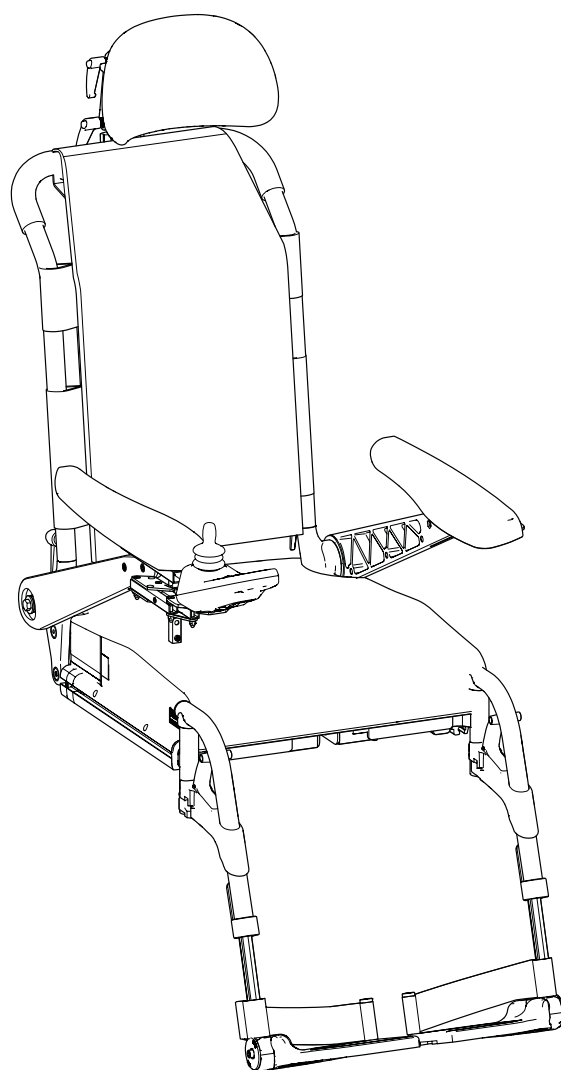
**Acier** : Points d'arrimage, axe à déverrouillage rapide

**Plastique** : Revêtement des poignées, butées des montants, roues avant, et roue/pneu

**Emballage** : Sacs en plastique composés de polyéthylène, cartons

La mise au rebut ou le recyclage doit être assuré par un agent spécialisé ou une décharge agréée. Vous pouvez également renvoyer votre fauteuil roulant à votre revendeur qui se chargera de sa mise au rebut.





Système d'assise

**Sedeo Lite**

Manuel d'utilisation du  
système d'assise

<b>1.0 Informations utilisateur .....</b>	<b>80</b>	<b>6.0 Options d'assise manuelles et électriques .....</b>	<b>107</b>
1.1 À propos du présent manuel d'utilisation .....	80	6.1 Options d'assise manuelles .....	107
1.2 Informations complémentaires .....	80	6.2 Options d'assise (électriques) .....	108
1.3 Symboles utilisés dans le manuel .....	80	<b>7.0 Réduire l'encombrement du fauteuil en vue de le transporter .....</b>	<b>109</b>
<b>2.0 Sécurité .....</b>	<b>81</b>	7.1 Coussin d'assise .....	109
2.1 Symboles et étiquettes relatifs à l'assise apposés sur le produit .....	81	7.2 Coussin de dossier .....	109
2.2 Sécurité : Température .....	81	7.3 Rabattement du dossier .....	110
2.3 Sécurité : Organes mobiles .....	81	7.4 Rabattement du dossier inclinable .....	110
2.4 Sécurité : Risque d'étouffement .....	81	7.5 Repose-jambe escamotables .....	111
2.5 Sécurité : Tablettes .....	82	7.6 Accoudoir amovible Sedeo Pro. ....	111
<b>3.0 Description générale .....</b>	<b>82</b>	<b>8.0 Entretien et nettoyage .....</b>	<b>112</b>
<b>4.0 Configuration du système d'assise .....</b>	<b>83</b>	8.1 Maintenance générale .....	112
4.1 Pré-réglage de la profondeur d'assise .....	83	8.2 Nettoyage du système d'assise : .....	112
4.2 Pré-réglage de la largeur d'assise .....	84	8.3 Mesure d'hygiène en cas de cession du fauteuil : .....	112
4.3 Pré-réglage du dossier .....	85	8.4 Instructions générales de nettoyage : .....	113
4.4 Pré-réglage des accoudoirs relevables .....	87	8.5 Nettoyage des accessoires : .....	113
4.5 Pré-réglage des accoudoirs à montant unique .....	88	8.6 Nettoyage des commandes : .....	113
4.6 Pré-réglage des accoudoirs escamotables .....	88	8.7 Entreposage .....	113
4.7 Protège-vêtement .....	91		
4.8 Pré-réglage du repose-jambe central .....	92		
4.9 Pré-réglage du repose-jambe central .....	93		
4.10 Pré-réglage du repose-jambe central électrique ...	94		
4.11 Pré-réglage des repose-jambes escamotables SEDEO LITE .....	95		
4.12 Pré-réglage des repose-jambes escamotables UNI..	95		
4.13 Pré-réglage des repose-jambes escamotables .....	96		
4.14 Pré-réglage de l'appui-tête .....	97		
4.15 Pré-réglage du support du boîtier de commande fixe / escamotable .....	98		
4.16 Pré-réglage du boîtier de commande escamotable encapsulé .....	99		
4.17 Pré-réglage des supports latéraux .....	100		
4.18 Pré-réglage du cale genoux / cuisses escamotable ..	101		
4.19 Pré-réglage du plot .....	101		
4.20 Ceinture de bassin / ceinture de positionnement ...	102		
<b>5.0 Utilisation du système d'assise .....</b>	<b>103</b>		
5.1 Monter et descendre du véhicule (Transfert) .....	103		
5.2 Préparation pour un transfert vers l'avant .....	103		
5.3 Préparation pour un transfert latéral .....	104		
5.4 Appui-tête .....	105		
5.5 Support de boîtier de commande escamotable ....	105		
5.6 Cales tronc .....	105		
5.7 Cale genou / Cale cuisse .....	106		
5.8 Accoudoir pour personne hémiplégique .....	106		
5.9 Plot d'abduction .....	106		

## 1.0 Informations utilisateur

Nous vous remercions d'avoir choisi un fauteuil roulant Sunrise Medical. Sunrise Medical proposent des produits de mobilité de qualité conçus pour renforcer votre indépendance et faciliter la réalisation de vos activités quotidiennes.

### 1.1 À propos du présent manuel d'utilisation

Le présent manuel d'utilisation vous aidera à utiliser et à entretenir votre système d'assise en toute sécurité. Ce manuel d'utilisation du système d'assise vient en supplément du manuel d'utilisation générale du fauteuil roulant Sunrise Medical :

- Manuel d'utilisation générale du fauteuil roulant
- Manuel d'utilisation du système d'assise (le présent fascicule)
- Manuel d'utilisation du boîtier de commande.

Le cas échéant, le présent manuel d'utilisation du système d'assise renvoie à d'autres manuels, notamment :

- 📖 Manuel d'utilisation générale: Renvoie au manuel d'utilisation du fauteuil roulant.
- 📖 Boîtier de commande : Renvoie au manuel d'utilisation du boîtier de commande.
- 📖 Chargeur de batteries : Renvoie au manuel d'utilisation du chargeur de batterie.

**N'utilisez pas votre fauteuil avant d'avoir pris connaissance des informations contenues dans le présent manuel (et tous ceux qui l'accompagnent).**

Si l'un des fascicules venait à manquer lors de la livraison de votre fauteuil, veuillez le signaler immédiatement à votre revendeur. Outre le manuel d'utilisation, il existe également un manuel technique destiné au personnel qualifié.

### 1.2 Informations complémentaires

Adressez-vous à votre service après-vente Sunrise Medical, compétent et agréé, pour toute question concernant l'utilisation, la maintenance ou la sécurité de votre fauteuil roulant. S'il n'y a aucun revendeur près de chez vous ou si vous avez des questions, contactez-nous par courrier ou par téléphone à l'adresse suivante.

Pour toute information sur les avis de sécurité et rappels de produits, rendez-vous sur [www.SunriseMedical.eu](http://www.SunriseMedical.eu)

### 1.3 Symboles utilisés dans le manuel

 **DANGER/AVERTISSEMENT !**

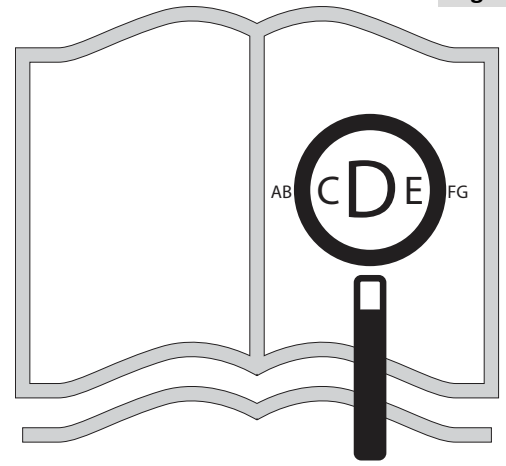
Risque potentiel de blessures, voire de blessures graves ou mortelles

 **REMARQUE/ATTENTION !**

Risque potentiel d'endommagement du matériel

Le non-respect des présentes instructions peut causer des blessures physiques, l'endommagement du matériel ou la dégradation de l'environnement.

Fig. 1.1



Si vous souffrez de déficience visuelle, ce document peut être consulté en format PDF sur [www.sunrisemedical.ca](http://www.sunrisemedical.ca)



ou vous être envoyé en grands caractères, sur demande.





## 2.0 Sécurité

Respectez toujours scrupuleusement les consignes apparaissant en regard des symboles d'avertissement. Le non-respect des instructions peut causer des blessures physiques, l'endommagement du fauteuil roulant ou la dégradation de l'environnement. Dans la mesure du possible, les informations relatives à la sécurité sont fournies dans le chapitre consacré à ce sujet.

### 2.1 Symboles et étiquettes relatifs à l'assise apposés sur le produit

Les signes, symboles et instructions apposés sur le fauteuil roulant font partie de l'ensemble des mesures de sécurité. Ils ne doivent jamais être recouverts, ni retirés. Ils doivent rester en place et être clairement lisibles tout au long de la durée de vie du fauteuil roulant.

Tout signe, symbole et instruction illisible ou endommagé doit être immédiatement remplacé ou réparé. Pour toute assistance, contactez votre revendeur.

Fig. 2.1 : Avertissement – Risque de pincement des doigts

Fig. 2.2 : Avertissement – Vérifier que le verrou à libération rapide de l'interface d'assise est bien serré avant d'utiliser le fauteuil, surtout en pente

Fig. 2.3 : Avertissement – N'utilisez pas votre fauteuil en pente avec le dossier incliné et/ou le siège en position verticale.

### 2.2 Sécurité : Température

#### DANGER/AVERTISSEMENT !

- Évitez tout contact physique avec les moteurs du fauteuil roulant. Les moteurs étant en mouvement permanent durant l'utilisation du fauteuil roulant, ils peuvent atteindre des températures élevées. Une fois éteints, les moteurs refroidissent lentement. Tout contact physique peut entraîner des brûlures. Après utilisation du fauteuil, laissez les moteurs refroidir pendant au moins 30 min.
- Pendant la non-utilisation de votre fauteuil, évitez de le laisser exposer à la lumière directe du soleil pendant des périodes prolongées. Certains composants du fauteuil, comme le siège, le dossier et les accoudoirs peuvent chauffer s'ils restent exposés au soleil pendant trop longtemps, risquant de provoquer des brûlures ou des réactions allergiques cutanées.

### 2.3 Sécurité : Organes mobiles

#### DANGER/AVERTISSEMENT !

Le fauteuil roulant possède des pièces mobiles et rotatives. Tout contact avec les organes mobiles peut entraîner de graves blessures ou endommager le fauteuil. Il convient d'éviter tout contact avec les organes mobiles du fauteuil.

- Roues (arrière et avant)
- Mécanisme électrique de bascule d'assise
- Option d'élévation électrique du siège
- Mécanisme électrique d'inclinaison du dossier
- Support escamotable du boîtier de commande

### 2.4 Sécurité : Risque d'étouffement

#### DANGER/AVERTISSEMENT !

Ce fauteuil est composé de petites pièces qui, dans certaines conditions, peuvent présenter un risque d'étouffement pour les jeunes enfants.

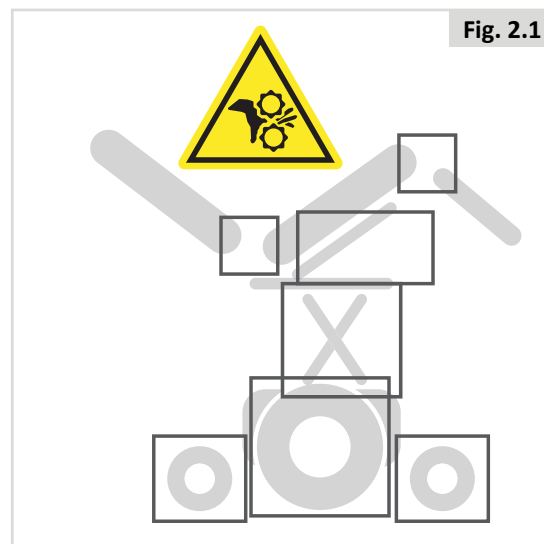


Fig. 2.1



Fig. 2.2

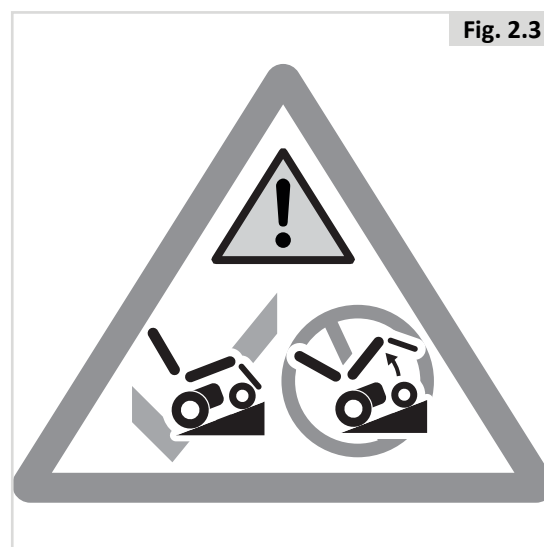


Fig. 2.3

## 2.5 Sécurité : Tablettes

### Sécurité : Support pour respirateur

#### DANGER/AVERTISSEMENT !

L'utilisation d'un support pour respirateur a un impact sur la stabilité et la charge totale de votre fauteuil.

- Avant d'utiliser le fauteuil, vérifiez que le respirateur et ses batteries sont bien attachés au support.
- Familiarisez-vous avec les nouvelles dimensions du fauteuil pour éviter tout risque de collision.
- Lorsque vous inclinez le dossier, vérifiez que l'espace autour du support pour respirateur est libre.
- Il convient de préciser ici que le support pour respirateur représente un risque de pincement des doigts lorsque le dossier est incliné.
- Le support n'est pas prévu pour transporter autre chose que le respirateur et ses batteries ; il n'est pas prévu pour supporter une bouteille d'oxygène, etc. La présence d'un respirateur peut déstabiliser votre fauteuil.
- Le support pour respirateur doit être installé et contrôlé par un revendeur agréé Sunrise Medical.

### Sécurité : Tablette escamotable :

#### DANGER/AVERTISSEMENT !

- Le poids maximal autorisé sur la tablette est de 2,5 kg.
- Ne surchargez pas la tablette, ceci pourrait la casser ou rendre le fauteuil instable.
- Ne laissez pas de cigarette allumée ou d'autres sources de chaleur sur la tablette, car ceci pourrait la déformer et laisser des marques.
- Assurez-vous de ne pas vous pincer la peau ou de coincer vos vêtements pendant le positionnement de la tablette.

## 3.0 Description générale

Ce fauteuil est équipé d'un système d'assise Sedeo Lite. Le système d'assise Sedeo Lite assure un excellent soutien de la tête, du torse, des bras et des jambes. Un soutien optimal permet à l'utilisateur de bénéficier d'une indépendance maximale.

Le fauteuil doit être réglé par un spécialiste. Des réglages incorrects pourraient avoir des conséquences néfastes sur la posture de l'utilisateur.

### Principaux composants (Fig. 3.1) :

1. Appui-tête
2. Joystick
3. Accoudoir
4. Coussin d'assise
5. Repose-jambes
6. Dossier

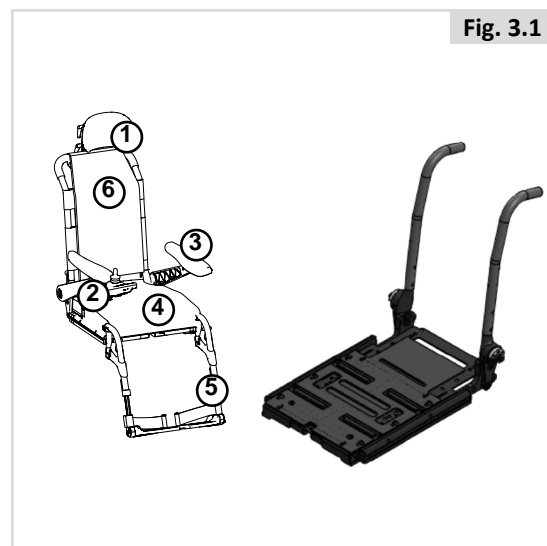


Fig. 3.1

Sedeo Lite: disponible avec montants de dossier réglable en hauteur et en angle

## 4.0 Configuration du système d'assise

Il n'existe pas de profil commun à tous les utilisateurs de fauteuil roulant. C'est pourquoi les fauteuils Sunrise Medical peuvent être préalablement ajustés en fonction des besoins des utilisateurs.

Les réglages préalables sont effectués une seule fois, lorsque le fauteuil est sur le point d'être utilisé. Les réglages doivent être réalisés par un spécialiste, sauf indication contraire.

### Outil et marques de calibrage

Pour procéder aux différents réglages du système d'assise, le professionnel utilisera une clé hexagonale M5.

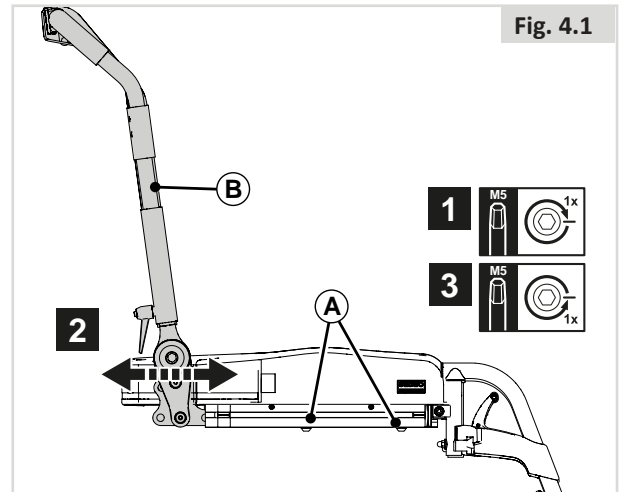
#### REMARQUE/ATTENTION !

Vous trouverez des marques de calibrage sur divers éléments du système d'assise. Les réglages définis en usine sont indiqués.

### 4.1 Pré-réglage de la profondeur d'assise

#### Profondeur du cadre du dossier (Fig. 4.1) :

1. Desserrez d'un tour les vis (A) des deux côtés.
2. Réglez (B) à la position désirée.
3. Resserrez (A).



#### REMARQUE/ATTENTION !

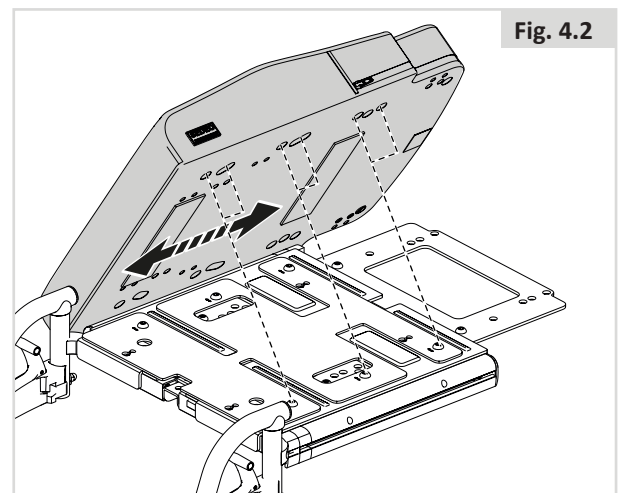
Avec PS 535 et 560, vous devez retirer complètement les vis (A) et les placer dans l'orifice suivant.

#### REMARQUE/ATTENTION !

- Si vous souhaitez augmenter la profondeur d'assise, pensez à rallonger les câbles avant d'avancer la plaque d'assise.

#### Profondeur du coussin d'assise (Fig. 4.2)

Pour positionner le coussin d'assise (pour les coussins avec plaque d'assise intégrée), utilisez les orifices indiqués à la Fig 4.2. Pour obtenir plus de profondeur, vous pouvez positionner le coussin un cran vers l'avant.



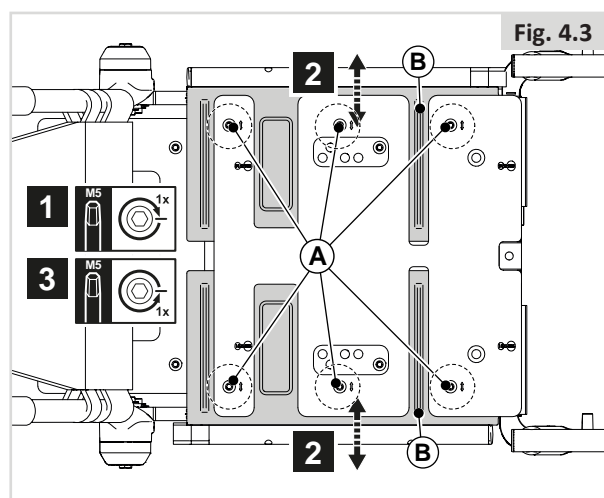
## 4.2 Pré-réglage de la largeur d'assise

Pour ajuster la largeur du cadre d'assise, il convient de régler en même temps la largeur de la plaque d'assise et du cadre du dossier. Afin de faciliter la manœuvre, référez-vous aux Fig. 4.3, 4.4 et 4.5.

### Largeur du cadre d'assise (Fig. 4.3)

Soulevez le coussin d'assise et détachez-le des bandes Velcro® pour accéder à la plaque d'assise.

1. Desserrez (A) d'un tour.
2. Réglez (B) à la position désirée.
3. Resserrez (A).



### Largeur du cadre du dossier (Fig. 4.4)

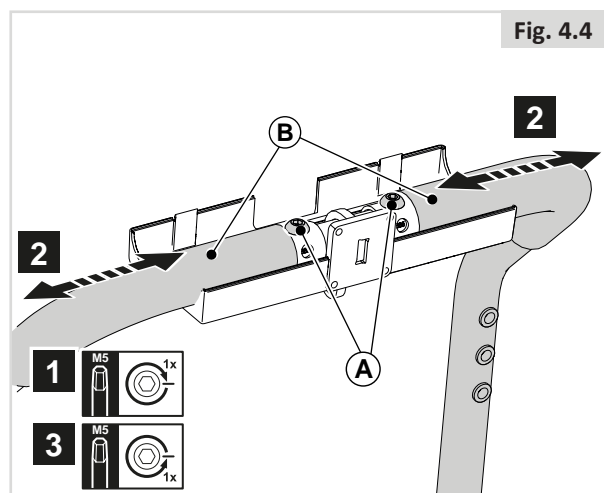
1. Ouvrez le cache.
2. Retirez (A) complètement.
3. Réglez (B) à la position désirée.
4. Remplacez (A).
5. Fermez le cache.

### ⚠ REMARQUE/ATTENTION !

Il existe deux réglages de cadre de dossier : l'un pour 385-485 mm et le second pour 460-510 mm.

### Largeur du cadre du dossier pour dossier à inclinaison électrique (Fig. 4.5)

1. Desserrez (A) d'un tour.
2. Réglez (B) à la position désirée.
3. Resserrez (A).



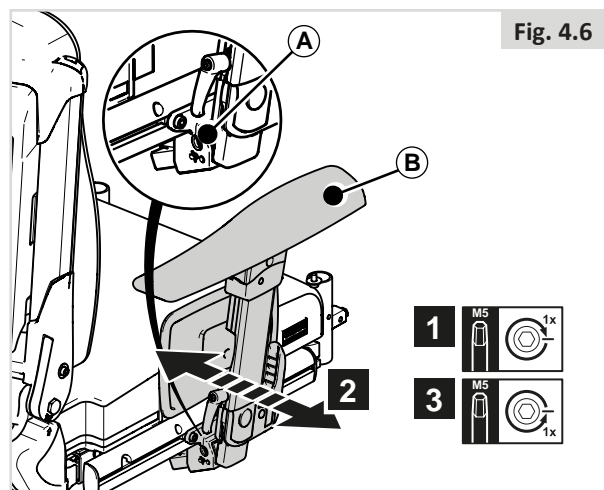
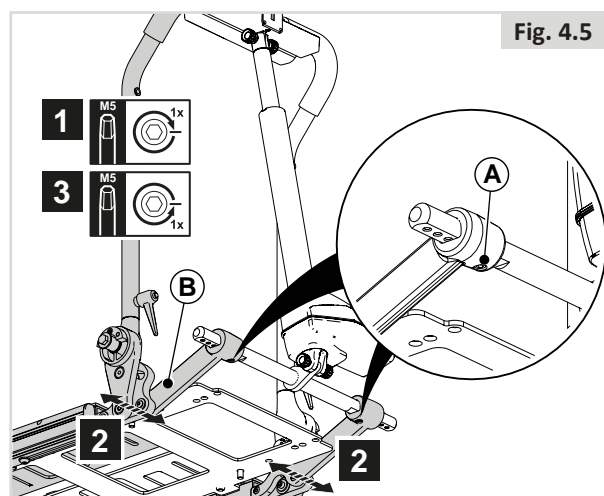
### Largeur des accoudoirs relevables (Option) (Fig. 4.6)

L'accoudoir permet de procéder à de subtils ajustements.

1. Desserrez (A) d'un tour.
2. Réglez (B) à la position désirée.
3. Resserrez (A).

### ⚠ REMARQUE/ATTENTION !

Vérifiez que la nouvelle position des accoudoirs n'entrave pas le bon positionnement du siège.

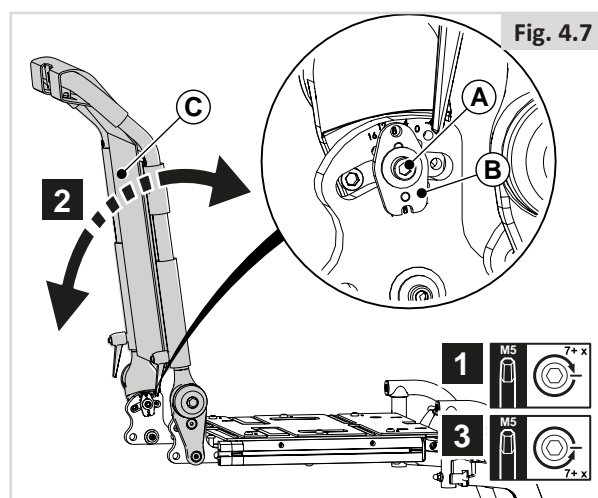


### 4.3 Pré-réglage du dossier (ce réglage doit être effectué exclusivement par un revendeur agréé Sunrise Medical)

#### Angle d'inclinaison du dossier (Fig. 4.7)

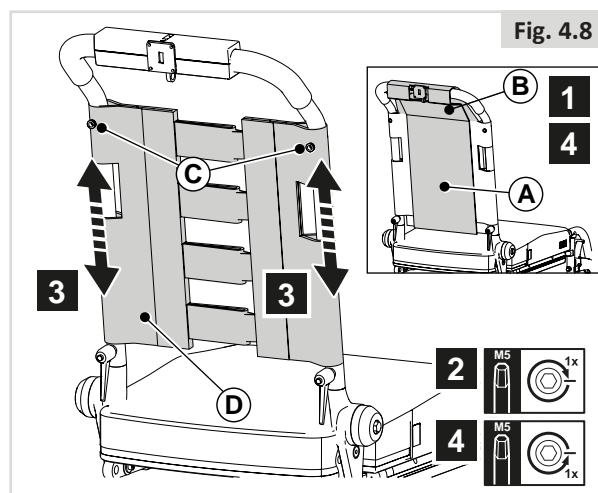
1. Desserrez (A) jusqu'à ce que (B) soit libéré.
2. Ajustez (B) à la position désirée afin de régler (C).  
Tournez (B) de 180° jusqu'à -4°, 4°, 12°.
3. Resserrez (A)

REMARQUE : Les goupilles doivent être à l'intérieur des orifices et la plaque (B) doit être fixée, alignée à la surface.



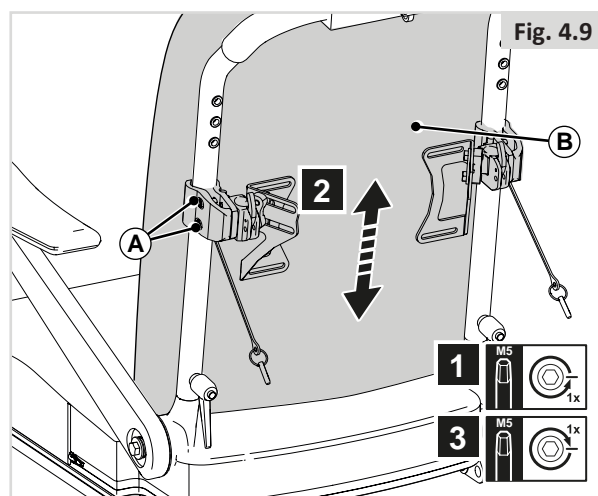
#### Réglage de la hauteur de la toile du dossier (Fig. 4.8)

1. Ouvrez (B) pour retirer (A).
2. Retirez (C) complètement.
3. Réglez (D) à la position désirée.
4. Resserrez (C).
5. Remplacez (A).



#### Réglage de la hauteur du coussin de dossier SEDEO LITE (Fig. 4.9)

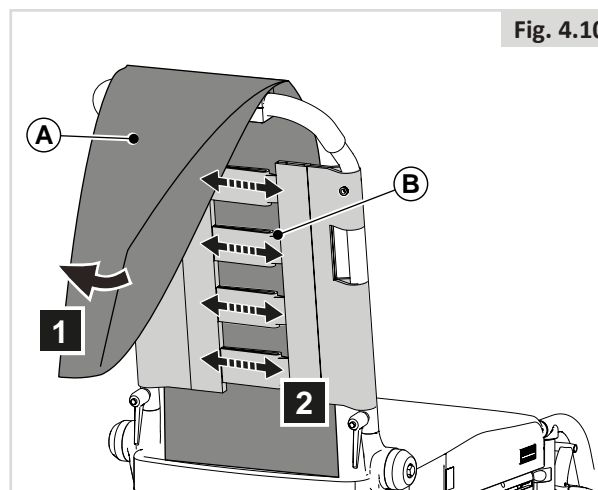
1. Desserrez (A) d'un tour.
2. Réglez (B) à la position désirée.
3. Resserrez (A).



#### Toile avec sangles réglables (Fig. 4.10)

Le fauteuil possède une toile de dossier pouvant être ajustée en fonction de la courbure du dos afin de garantir une position assise confortable et une bonne stabilité. L'utilisateur peut être assis dans son fauteuil pendant le réglage de la courbure du dossier.

1. Rabattez (A).
2. Serrez ou desserrez (B) à l'aide des bandes Velcro.



**⚠ REMARQUE/ATTENTION**

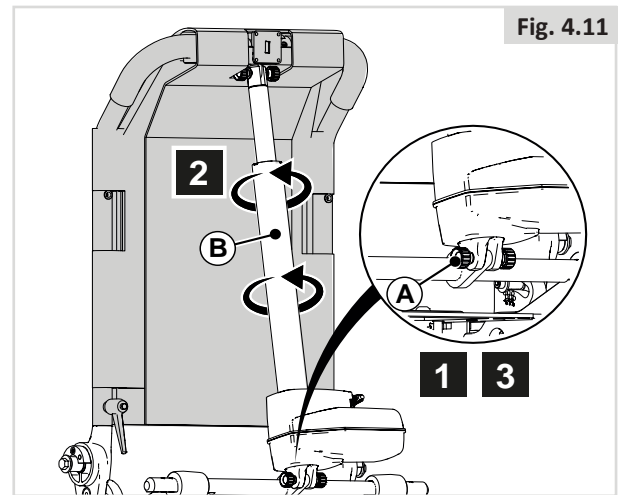
L'opération suivante doit être réalisée exclusivement par un revendeur agréé Sunrise Medical.

Si votre fauteuil est équipé d'un dossier inclinable électrique et si les sangles sont trop lâches, vous risquez de toucher le vérin. Il est donc possible de pivoter le vérin à 180° afin de créer plus d'espace (Fig. 4.11).

1. Retirez la vis (A).
2. Tournez (B).
3. Resserrez (A).

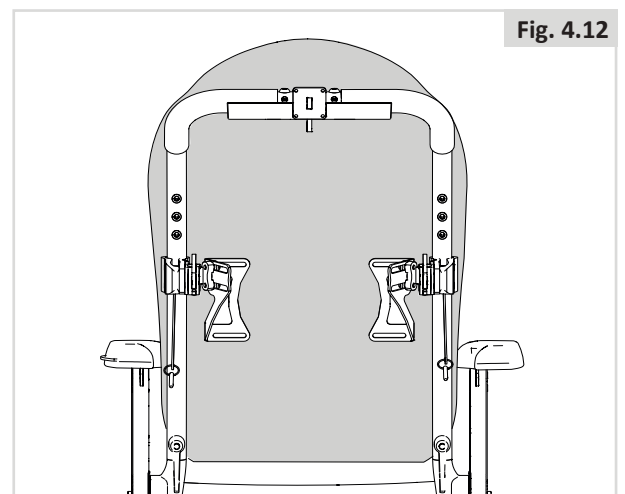
**⚠ REMARQUE/ATTENTION**

Le câble pourra nécessiter d'être ajusté.



**Dossier J3 (Fig. 4.12)**

**📖 REMARQUE :** Le dossier Jay 3 est compatible avec le système d'assise Sedeo Lite. Vous trouverez les consignes de montage et de réglage dans le manuel d'utilisation du dossier J3.



## 4.4 Pré-réglage des accoudoirs relevables

### Hauteur de l'accoudoir

#### Accoudoir en I

Quel que soit le degré de réglage requis, le processus se fait en deux étapes :

##### PARTIE 1 (Fig. 4.13)

1. Tournez (A) pour pouvoir régler (B).

##### PARTIE 2 (Fig. 4.14)

1. Desserrez (A) d'un tour.
2. Réglez (B) à la position désirée.
3. Resserrez (A).

#### Profondeur de la manchette (Fig. 4.15)

1. Desserrez (A) d'un tour.
2. Réglez (B) à la position désirée.
3. Resserrez (A).

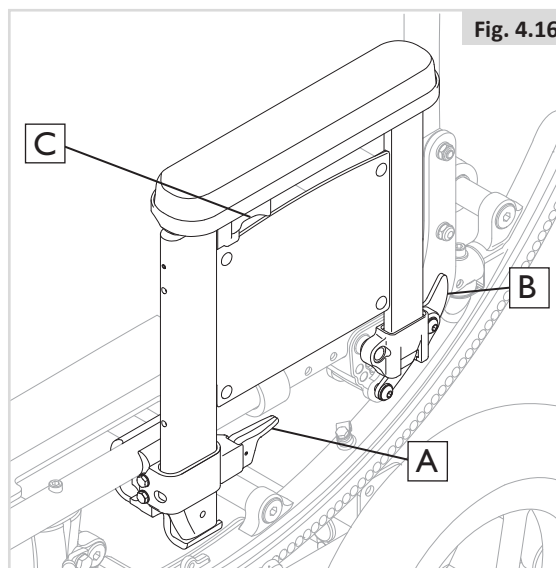
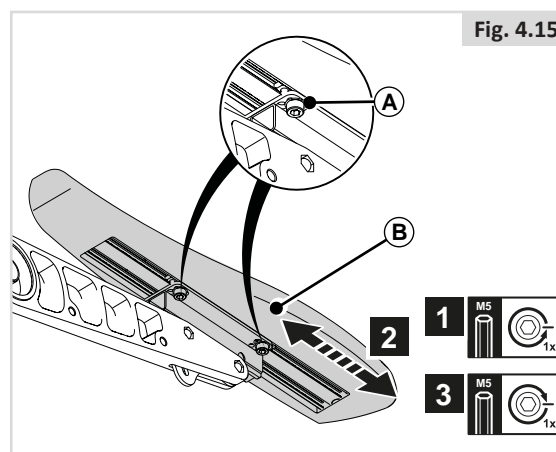
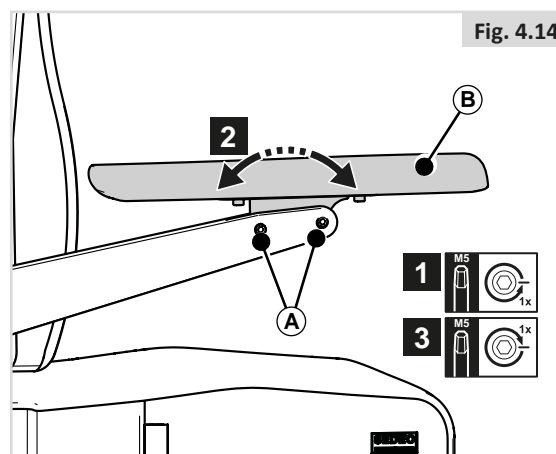
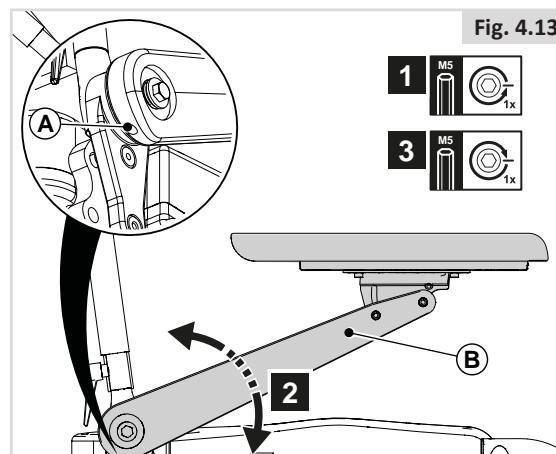
#### REMARQUE

Pour atteindre facilement la vis arrière des accoudoirs dont la hauteur est faible, desserrez les vis (A) de la Fig. 4.14 et inclinez la manchette pour rendre la vis plus accessible.

**⚠ DANGER/AVERTISSEMENT !**

Vérifiez régulièrement le serrage de toutes les vis. Si les vis sont desserrées, la manchette peut glisser au moment de poser le bras dessus.

#### Accoudoirs en U (Fig. 4.16)



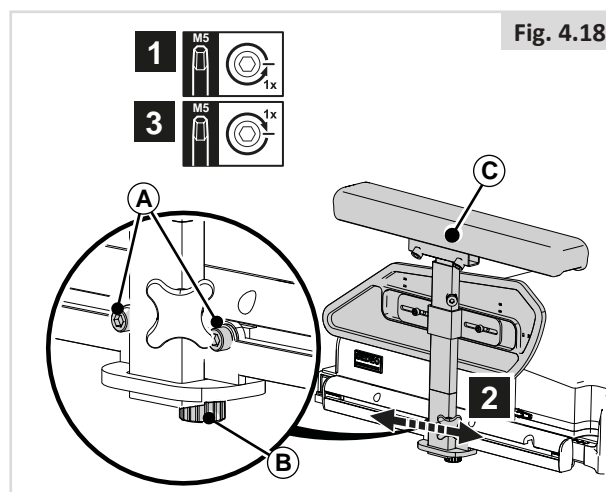
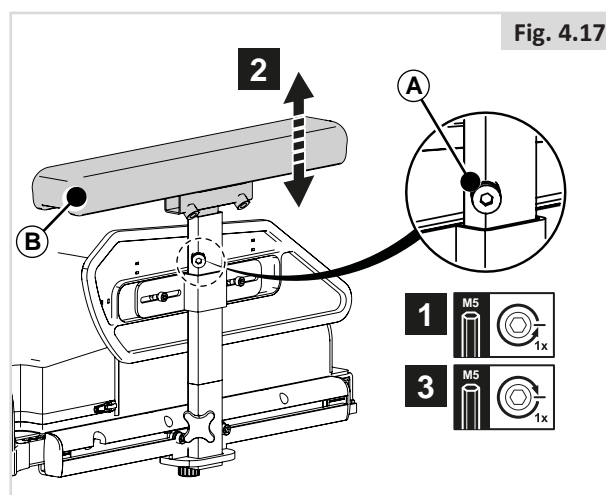
## 4.5 Pré-réglage des accoudoirs à montant unique

### Accoudoir en T (Fig. 4.17)

1. Desserrez (A) d'un tour.
2. Réglez (B) à la position désirée.
3. Resserrez (A).

### Profondeur de l'accoudoir (Fig. 4.18)

1. Desserrez (A) d'un tour.
2. Desserrez (B).
3. Réglez (C) à la position désirée.
4. Resserrez (A) et (B).



## 4.6 Pré-réglage des accoudoirs escamotables

### Hauteur de l'accoudoir (Fig. 4.19)

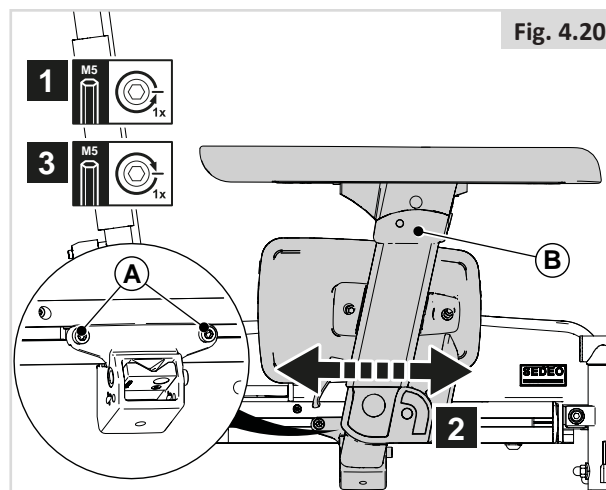
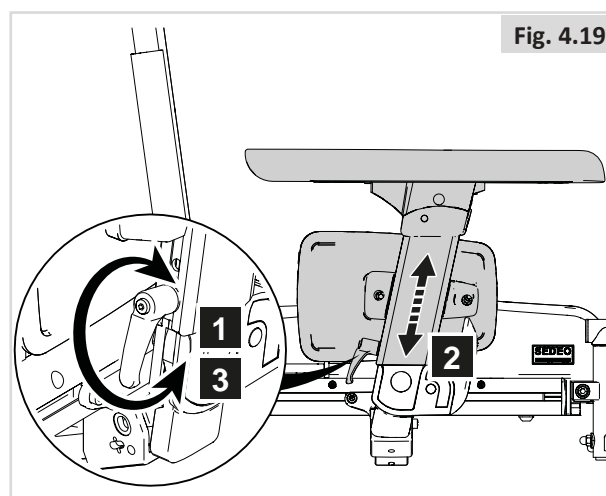
1. Desserrez (A) d'un tour.
2. Réglez (B) à la position désirée.
3. Resserrez (A).

Vérifiez que le bras est correctement soutenu sans pour autant que l'épaule ne soit poussée vers l'avant.

### Profondeur de l'accoudoir (Fig. 4.20)

1. Desserrez (A) d'un tour.
2. Réglez (B) à la position désirée.
3. Resserrez (A).

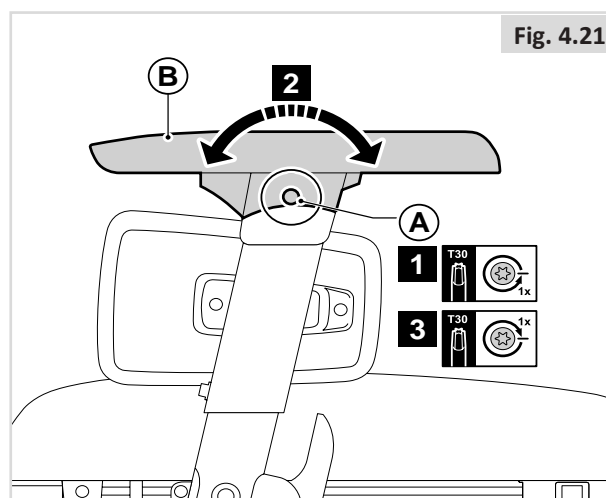
Reculez l'accoudoir escamotables pour obtenir plus d'espace pour les transferts vers l'avant. Avancez l'accoudoir pour obtenir un soutien accru lors des transferts vers l'avant.



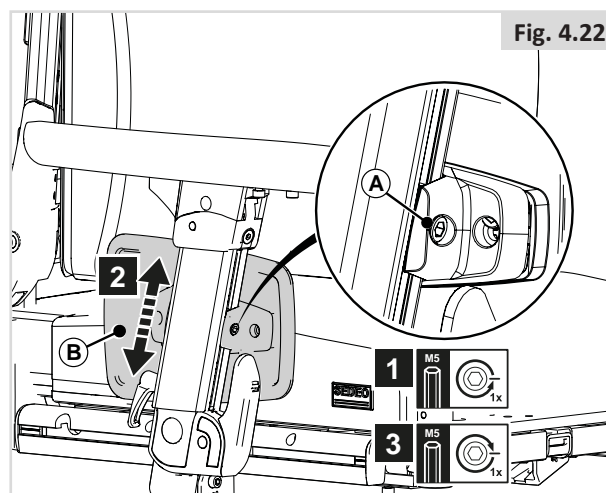


**Accoudoir en L (Fig. 4.21)**

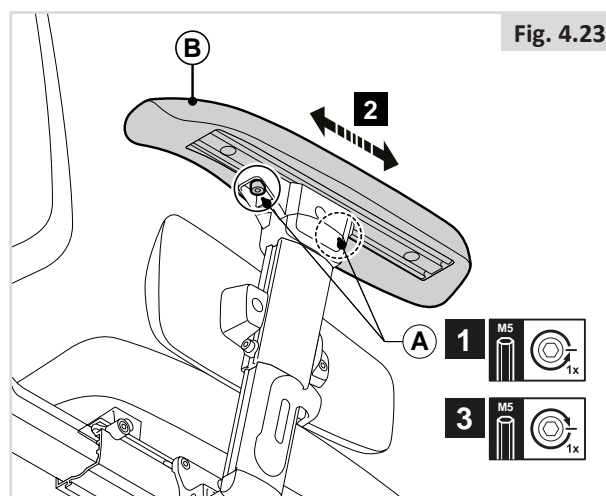
1. Desserrez (A) d'un tour.
2. Réglez (B) à la position désirée.
3. Resserrez (A).

**Hauteur du protège-vêtement (Fig. 4.22)**

1. Desserrez (A) d'un tour.
2. Réglez (B) à la position désirée.
3. Resserrez (A).

**Profondeur de la manchette (Fig. 4.23)**

1. Desserrez (A) d'un tour.
2. Réglez (B) à la position désirée.
3. Resserrez (A).



## Largeur de la manchette (Fig. 4.24-4.27)

### Dépose :

1. Desserrez (A).
2. Retirez (B).
3. Desserrez (E) d'un tour.
4. Retirez (F).

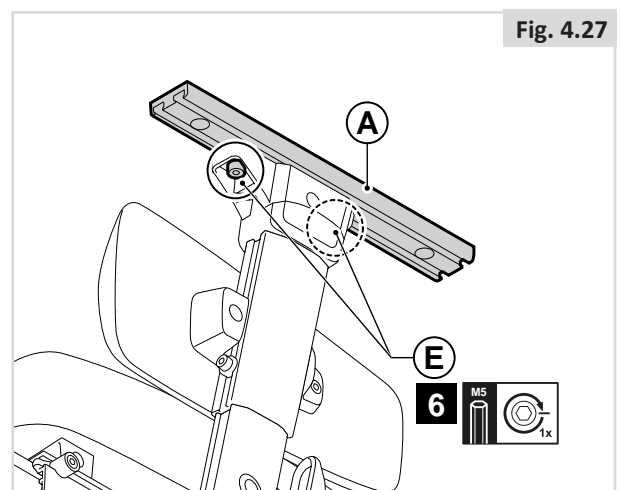
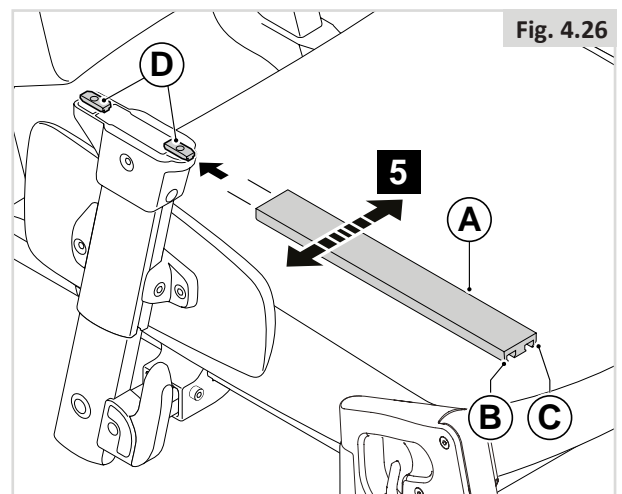
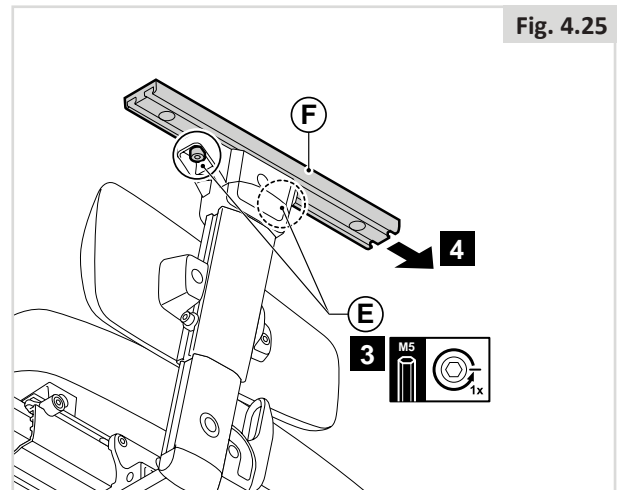
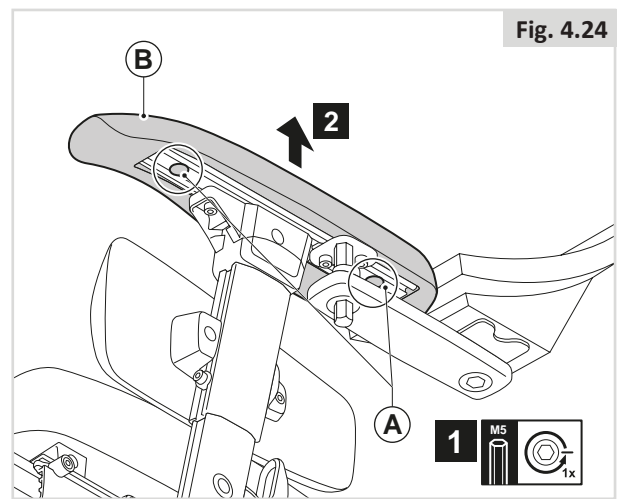
### Positionnement :

1. Glissez (A) sur D avec la rainure B ou C

### ⚠ REMARQUE/ATTENTION !

Vérifiez que la butée de fin de course s'enclenche bien dans l'ouverture prévue à cet effet

1. Réglez la profondeur de (A), puis serrez (E).
2. Positionnez le boîtier de commande.
3. Positionnez l'accoudoir.



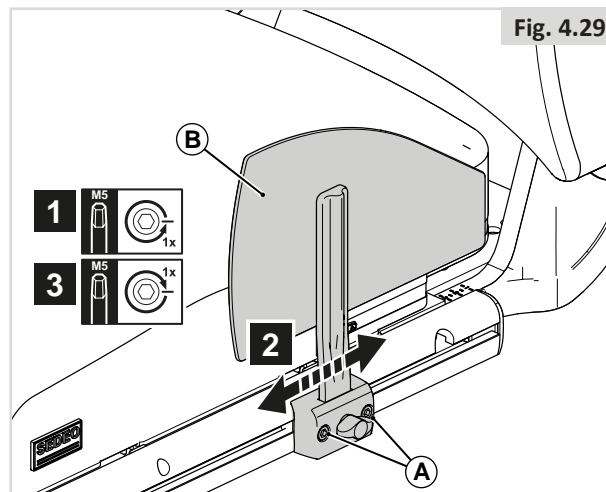
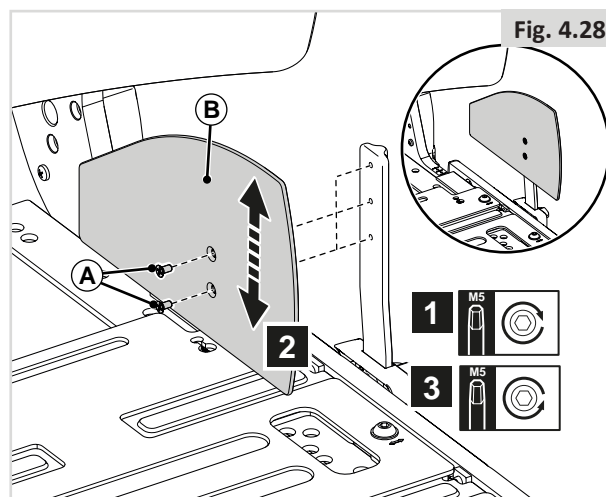
## 4.7 Protège-vêtement

### Hauteur du protège-vêtement (Fig. 4.28)

1. Dévissez (A).
2. Réglez (B) à la position désirée.
3. Resserrez (A).

### Profondeur du protège-vêtement (Fig. 4.29)

1. Desserrez (A) d'un tour.
2. Réglez (B) à la position désirée.
3. Resserrez (A).



## 4.8 Pré-réglage du repose-jambe central

### Longueur du segment jambier (Fig. 4.30)

1. Desserrez (A) d'un tour.
2. Réglez (B) à la position désirée.
3. Resserrez (A).

**!** REMARQUE/ATTENTION !

Vérifiez qu'il y a suffisamment d'espace sous les palettes (B) pour que le fauteuil puisse surmonter les obstacles sans entrave.

### Angle genou (Fig. 4.31)

1. Desserrez (A) de deux tours.
2. Réglez (B) à la position désirée.
3. Resserrez (A).

**!** REMARQUE/ATTENTION !

Si la palette touche les roues avant, réglez la hauteur ou l'angle d'inclinaison du genou.

### Inclinaison de la palette (Fig. 4.32)

1. Relevez (A).
2. Tournez (B) pour ajuster l'angle à l'inclinaison désirée.
3. Rabaissez (A).

### Hauteur de l'appui-mollet central (Fig. 4.33)

1. Desserrez (A) d'un tour.
2. Réglez (B) à la position désirée.
3. Resserrez (A).

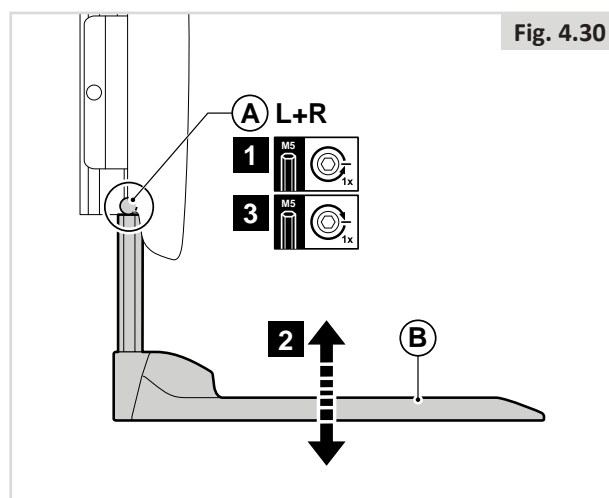


Fig. 4.30

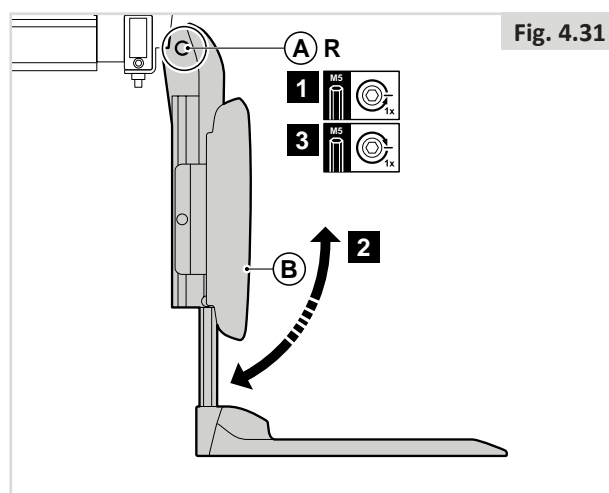


Fig. 4.31

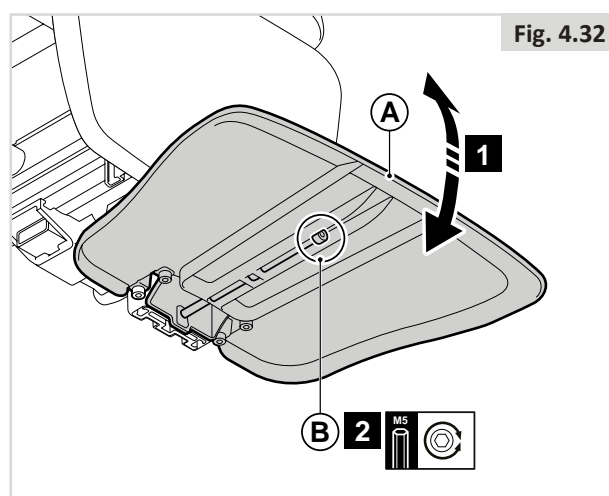


Fig. 4.32

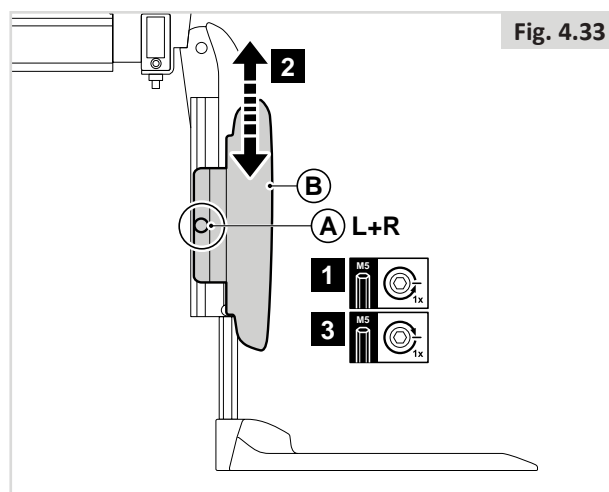
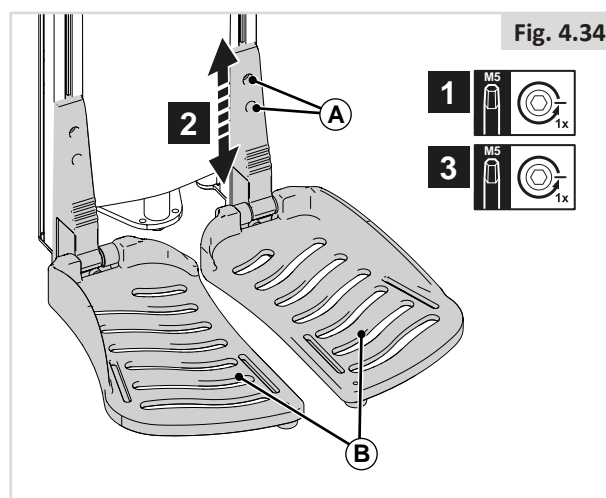


Fig. 4.33

## 4.9 Pré-réglage du repose-jambe central

### Longueur du segment jambier (Fig. 4.34)

1. Desserrez (A) d'un tour.
2. Réglez (B) à la position désirée.
3. Resserrez (A)
4. Faites pareil de l'autre côté.

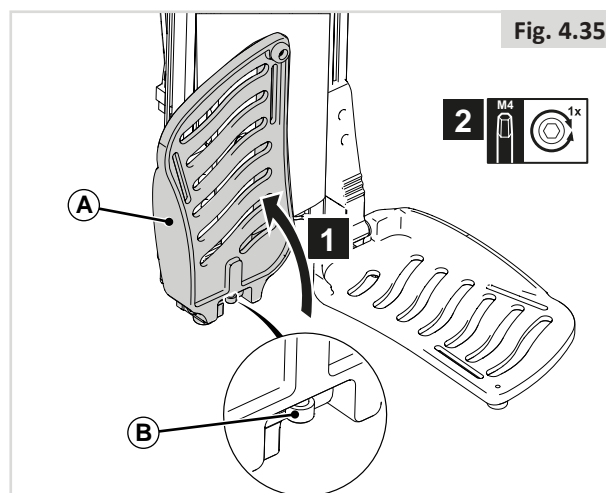


### Inclinaison de la palette (Fig. 4.35)

1. Relevez (A).
2. Tournez (B) pour ajuster l'angle à l'inclinaison désirée (clé hexagonale de 4 mm).
3. Rabaissez (A).

### DANGER/AVERTISSEMENT !

- Après ce réglage et avec le siège en position de conduite normale : Vérifiez qu'il y a toujours un espace supérieur à 25 mm entre le sol et la palette.
- Procédez à cette vérification avec l'utilisateur assis dans son fauteuil et les jambes placées dans les repose-jambes.
- L'utilisation du fauteuil avec les repose-jambes réglés trop bas peut entraîner des blessures ou endommager le fauteuil.

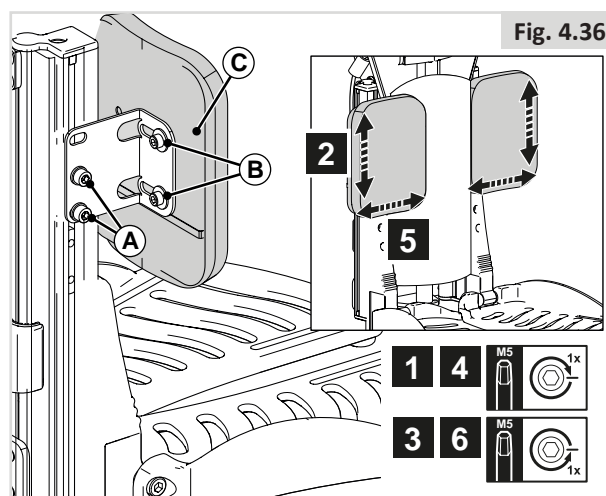


### Hauteur de l'appui-mollet (Fig. 4.36)

1. Desserrez (A) d'un tour.
2. Réglez (C) à la position désirée.
3. Resserrez (A).

### Largeur de l'appui-mollet (Fig. 4.36)

4. Desserrez (B) d'un tour.
5. Réglez (C) à la position désirée.
6. Resserrez (B).



## 4.10 Pré-réglage du repose-jambe central électrique

### DANGER/AVERTISSEMENT !

- Toujours prêter attention à l'environnement dans lequel vous évoluez pour éviter de vous blesser lorsque les repose-jambes sont déployés.
- Avant d'utiliser le fauteuil, toujours s'assurer que les repose-jambes ou les repose-pieds n'entrent pas en contact avec les roulettes.
- Ne soulevez et ne portez jamais un fauteuil en l'attrapant par le repose-pieds.
- Comme avec tout organe mobile, veillez à ne pas vous pincer les doigts, (Fig. 4.37).

### Longueur du segment jambier (Fig. 4.38)

Le repose-jambe central électrique permet un réglage de l'angle entre 90° et 180° par rapport au sol et une extension électrique de 180 mm.

1. Desserrez (A) d'un tour.
2. Réglez (B) à la position désirée.
3. Resserrez (A).
4. Faites pareil de l'autre côté.

### Inclinaison de la palette (Fig. 4.39)

1. Relevez (A).
2. Tournez (B) pour ajuster l'angle à l'inclinaison désirée (clé hexagonale de 4 mm).
3. Rabaissez (A).

### DANGER/AVERTISSEMENT !

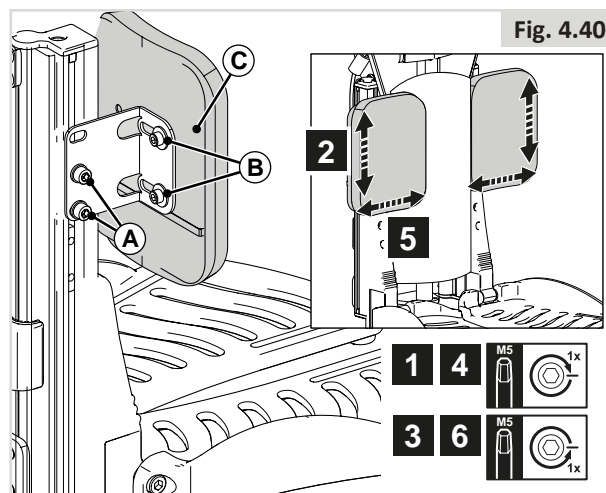
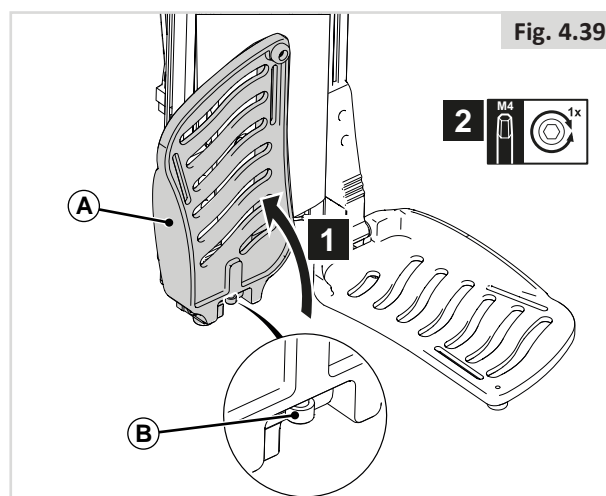
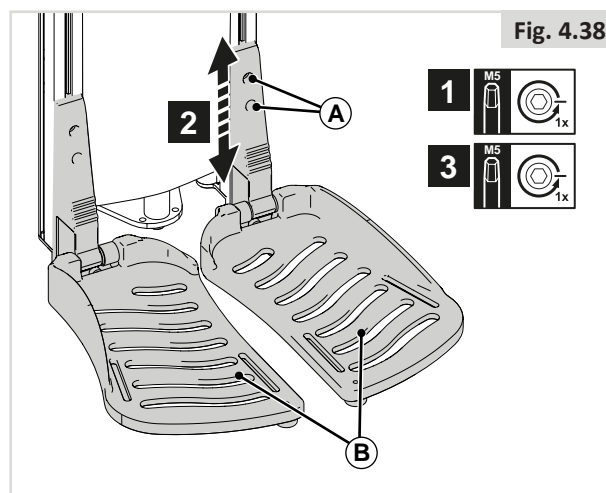
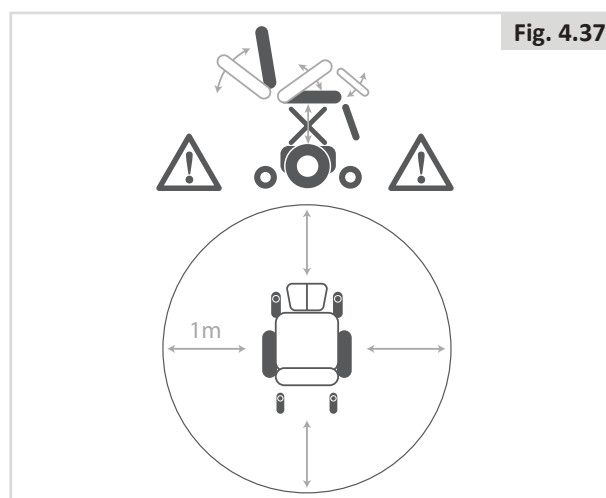
- Après ce réglage et avec le siège en position de conduite normale : Vérifiez qu'il y a toujours un espace supérieur à 25 mm entre le sol et la palette.
- Procédez à cette vérification avec l'utilisateur assis dans son fauteuil et les jambes placées dans les repose-jambes.
- L'utilisation du fauteuil avec les repose-jambes réglés trop bas peut entraîner des blessures ou endommager le fauteuil.

### Hauteur de l'appui-mollet (Fig. 4.40)

1. Desserrez (A) d'un tour.
2. Réglez (C) à la position désirée.
3. Resserrez (A).

### Largeur de l'appui-mollet (Fig. 4.40)

4. Desserrez (B) d'un tour.
5. Réglez (C) à la position désirée.
6. Resserrez (B).



## 4.11 Pré-réglage des repose-jambes escamotables SEDEO LITE

### Largeur des repose-jambes (Fig. 4.41)

1. Desserrez (A) d'un tour.
2. Réglez (B) à la position désirée.
3. Resserrez (A).

### Longueur du segment jambier (Fig. 4.42)

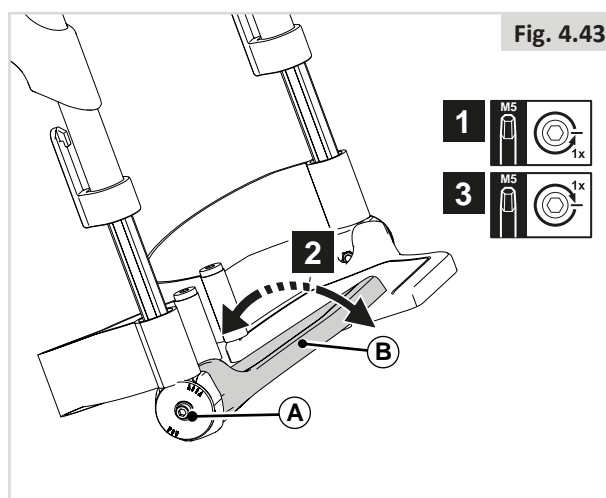
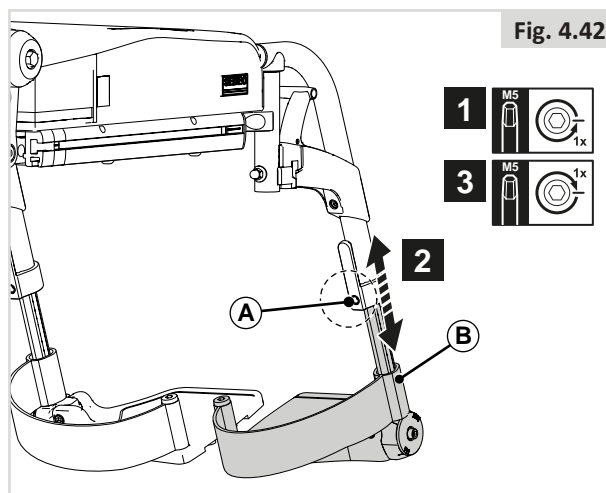
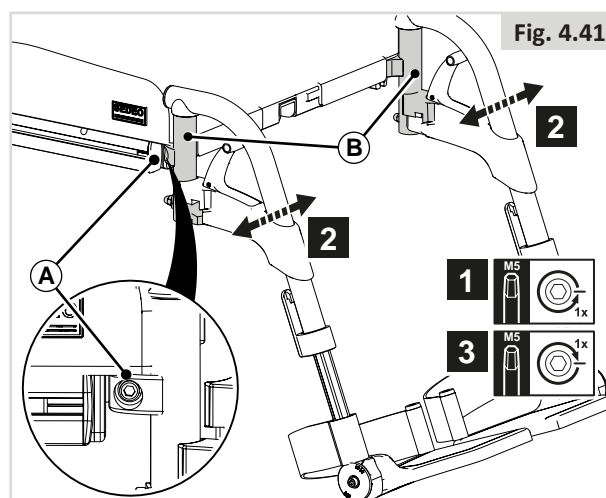
1. Desserrez (A) d'un tour.
2. Réglez (B) à la position désirée.
3. Resserrez (A).

### ⚠ REMARQUE/ATTENTION !

- Vérifiez qu'il y a suffisamment d'espace sous les palettes (B) pour que le fauteuil puisse surmonter les obstacles sans entrave.

### Inclinaison de la palette (Fig. 4.43)

1. Desserrez (A) de quelques tours.
2. Réglez (B) à la position désirée.
3. Resserrez (A).

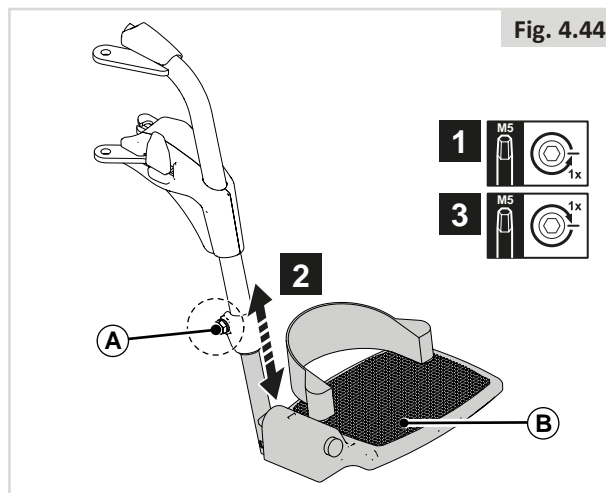


## 4.12 Pré-réglage des repose-jambes escamotables UNI

### Largeur des repose-jambes, voir Fig. 4.41.

### Longueur du segment jambier (Fig. 4.44)

1. Desserrez (A) d'un tour.
2. Réglez (B) à la position désirée.
3. Resserrez (A).



## 4.13 Pré-réglage des repose-jambes escamotables

### Largeur des repose-jambes (Fig. 4.45)

1. Desserrez (A) d'un tour.
2. Réglez (B) à la position désirée.
3. Resserrez (A).

### Longueur du segment jambier (Fig. 4.45)

1. Desserrez (A) d'un tour.
2. Réglez (B) à la position désirée.
3. Resserrez (A).

### REMARQUE/ATTENTION !

Vérifiez qu'il y a suffisamment d'espace sous les palettes (B) pour que le fauteuil puisse surmonter les obstacles sans entrave.

### Inclinaison de la palette (Fig. 4.46)

1. Desserrez (A) de quelques tours.
2. Réglez (B) à la position désirée.
3. Resserrez (A).

### Repose-jambe articulé à inclinaison manuelle/électrique (Fig. 4.47)

Vous pouvez modifier la position des palettes en réglant l'inclinaison au niveau des genoux.

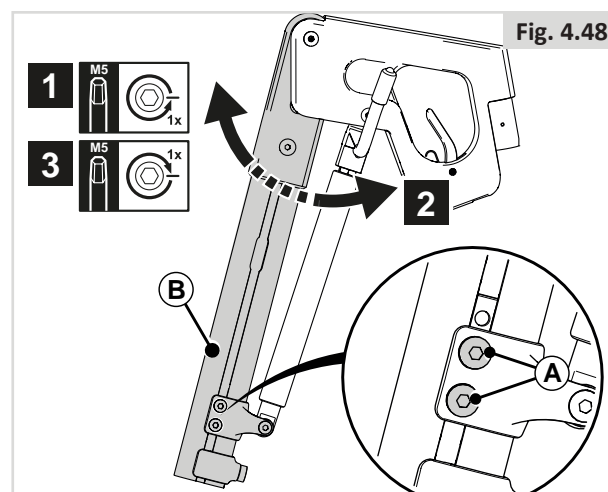
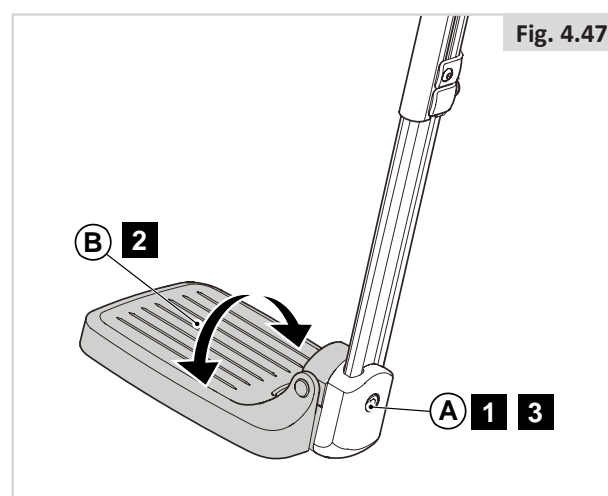
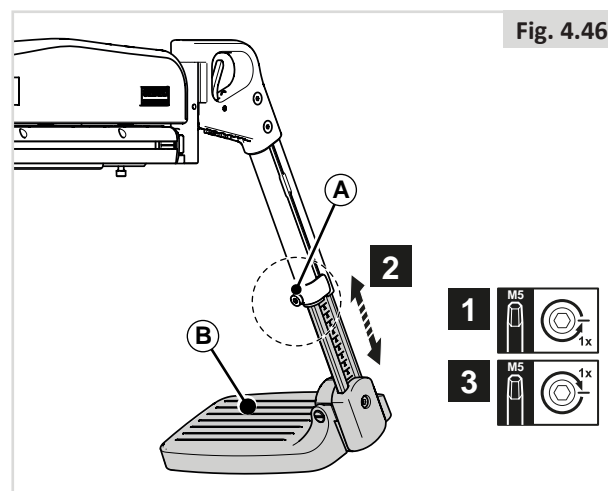
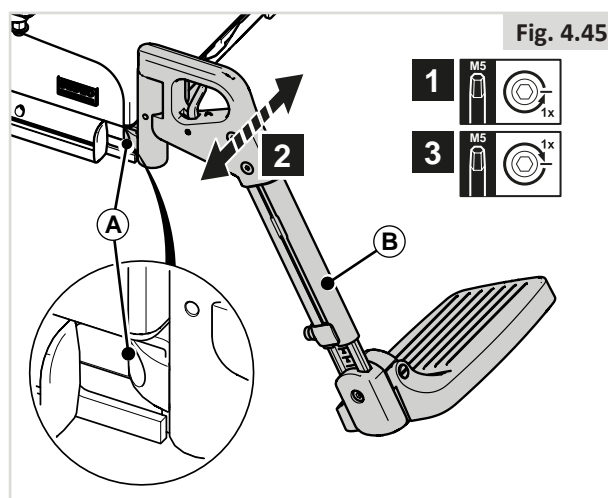
1. Desserrez (A) de quelques tours.
2. Réglez (B) à la position désirée.
3. Resserrez (A).

### DANGER/AVERTISSEMENT !

- Ne vous pincez pas les doigts ! Lorsque vous levez ou abaissez le repose-jambe, tenez vos doigts éloignés du mécanisme de réglage situé entre les pièces mobiles du repose-jambe.

### REMARQUE/ATTENTION !

Si la palette touche les roues avant, réglez la hauteur ou l'angle d'inclinaison du genou.





**Hauteur de l'appui-mollet (Fig. 4.49)**

1. Desserrez (A) de quelques tours.
2. Réglez (D) à la position désirée.
3. Resserrez (A).

**Profondeur de l'appui-mollet (Fig. 4.49)**

4. Desserrez (B) de quelques tours.
5. Réglez (D) à la position désirée.
6. Resserrez (B).

**Largeur de l'appui-mollet (Fig. 4.49)**

7. Desserrez (C) au dos de (D) de quelques tours.
8. Réglez (D) à la position désirée.
9. Resserrez (C).

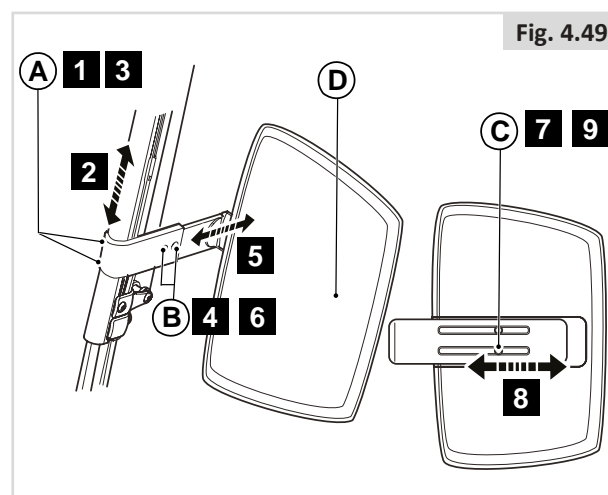


Fig. 4.49

**4.14 Pré-réglage de l'appui-tête****⚠ DANGER/AVERTISSEMENT !**

- Si l'appui-tête a été commandé spécifiquement pour l'utilisateur/le fauteuil, n'utilisez jamais le fauteuil sans l'appui-tête.
- L'appui-tête doit impérativement être en place si l'utilisateur est transporté dans son fauteuil à bord d'un véhicule motorisé.

**Hauteur de l'appui-tête (Fig. 4.50)**

1. Desserrez de quelques tours.
2. Réglez à la position désirée.
3. Resserrez.

**⚠ REMARQUE/ATTENTION !**

Ajustez la hauteur de l'appui-tête et inclinez le coussin à la position désirée.

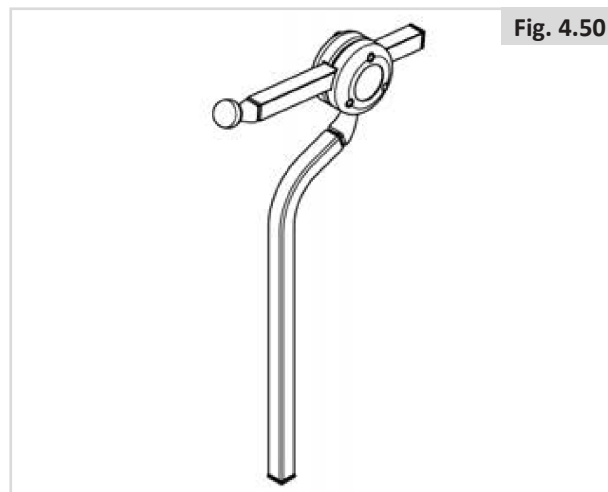


Fig. 4.50

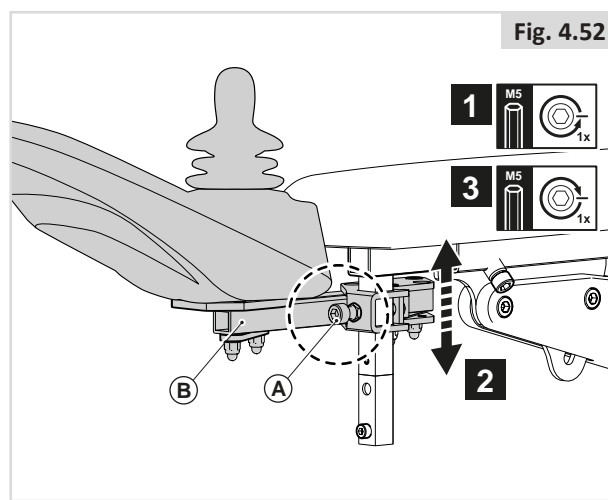
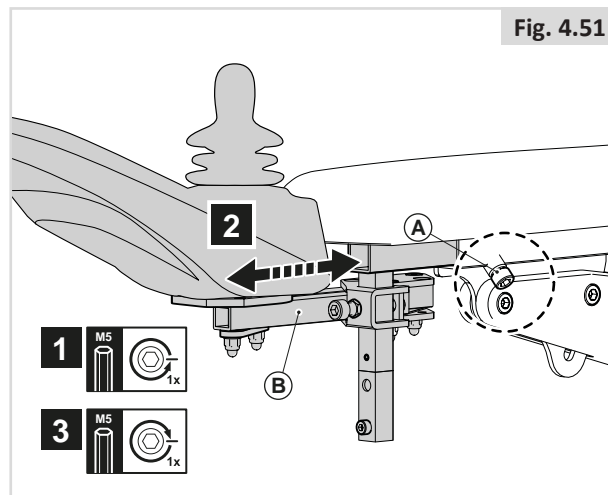
## 4.15 Pré-réglage du support du boîtier de commande fixe / escamotable

### Profondeur du boîtier de commande (Fig. 4.53)

1. Desserrez (A) d'un tour.
2. Réglez (B) à la position désirée.
3. Resserrez (A).

### Hauteur du boîtier de commande (1) (Fig. 4.54)

1. Desserrez (A) d'un tour.
2. Réglez (B) à la position désirée.
3. Resserrez (A).



## 4.16 Pré-réglage du boîtier de commande escamotable encapsulé

### Profondeur du boîtier de commande (Fig. 4.53)

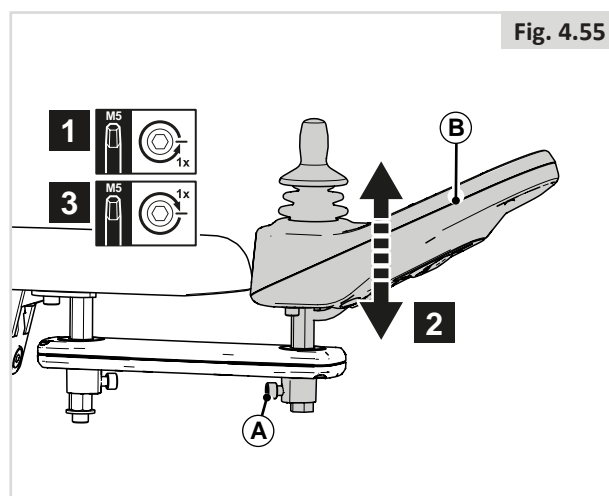
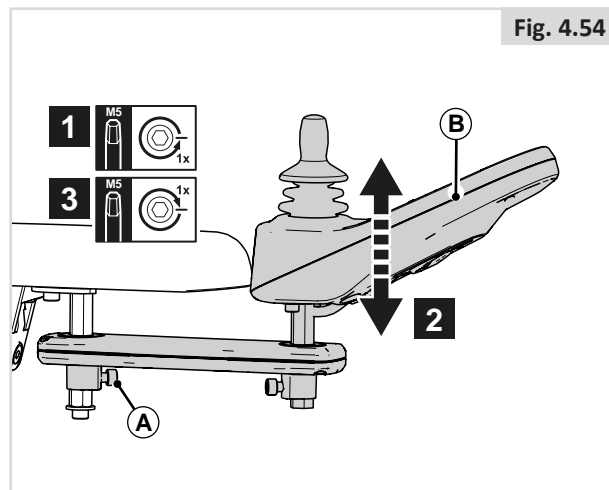
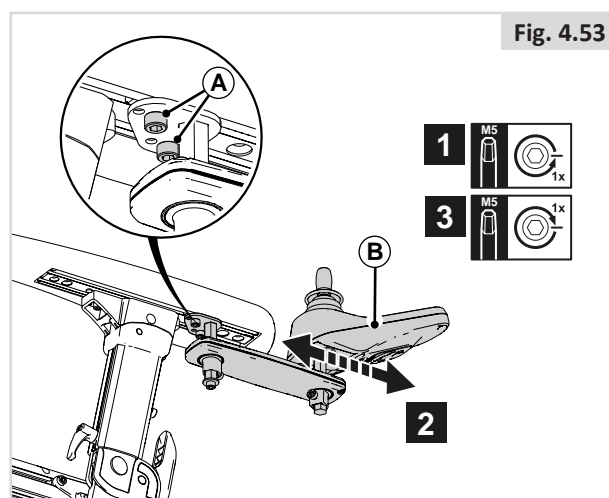
1. Desserrez (A) d'un tour.
2. Réglez (B) à la position désirée.
3. Resserrez (A).

### Hauteur du boîtier de commande (1) (Fig. 4.54)

1. Desserrez (A) d'un tour.
2. Réglez (B) à la position désirée.
3. Resserrez (A).

### Hauteur du boîtier de commande (2) (Fig. 4.55)

1. Desserrez (C) d'un tour.
2. Réglez (D) à la position désirée.
3. Resserrez (C).



## 4.17 Pré-réglage des supports latéraux

### Hauteur des supports latéraux (Fig. 4.56)

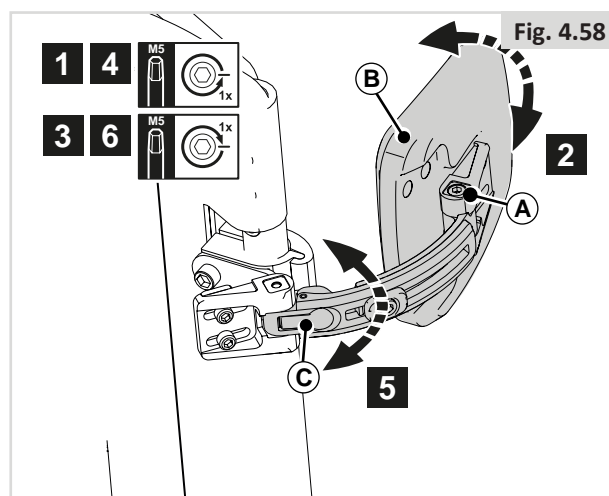
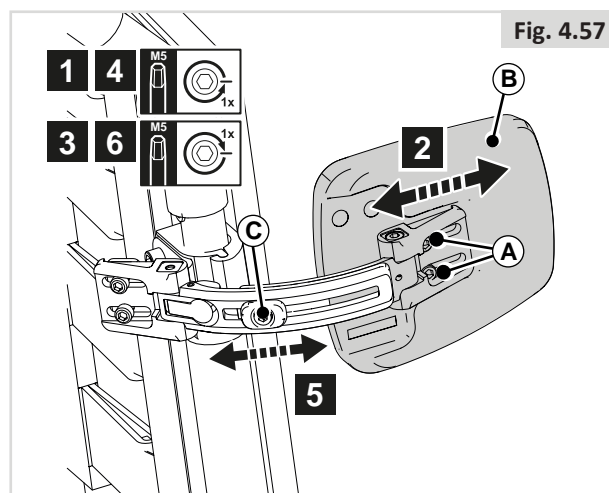
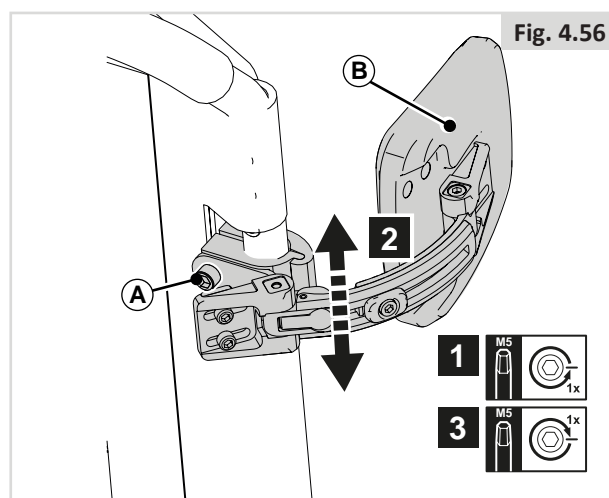
1. Desserrez (A) d'un tour.
2. Réglez (B) à la position désirée.
3. Resserrez (A).

### Profondeur des supports latéraux (Fig. 4.57)

1. Desserrez (A) d'un tour.
2. Réglez (B) à la position désirée.
3. Resserrez (A).
4. Desserrez (C) d'un tour.
5. Réglez (B) à la position désirée.
6. Resserrez (C).

### Angle d'inclinaison des supports latéraux (Fig. 4.58)

1. Desserrez (A) d'un tour.
2. Réglez (B) à la position désirée.
3. Resserrez (A).
4. Desserrez (C) d'un tour.
5. Réglez (B) à la position désirée.
6. Resserrez (C).

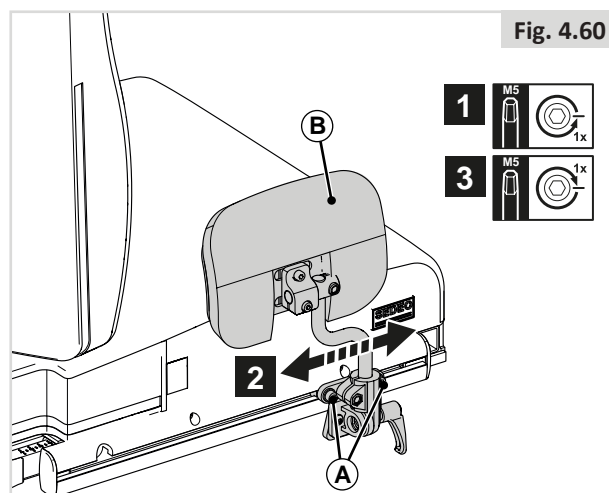
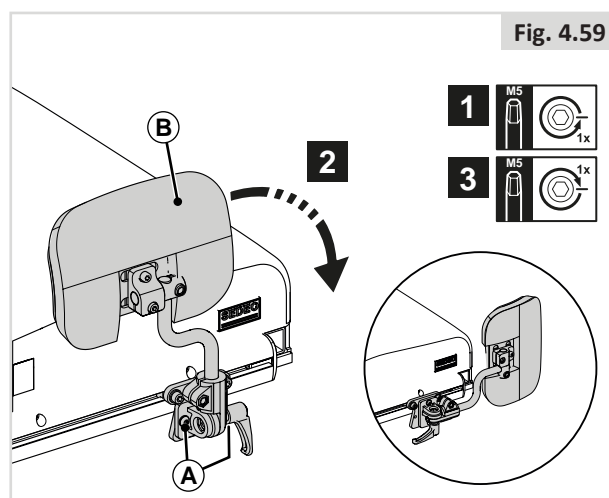


## 4.18 Pré-réglage du cale genoux / cuisses escamotable

Le support peut se monter dans 2 positions, servant de support pour genoux ou de support pour cuisses (Fig. 4.59)

### Position du cale cuisses (Fig. 4.59 et 4.60)

1. Desserrez (A) d'un tour.
2. Réglez (B) à la position désirée.
3. Resserrez (A).



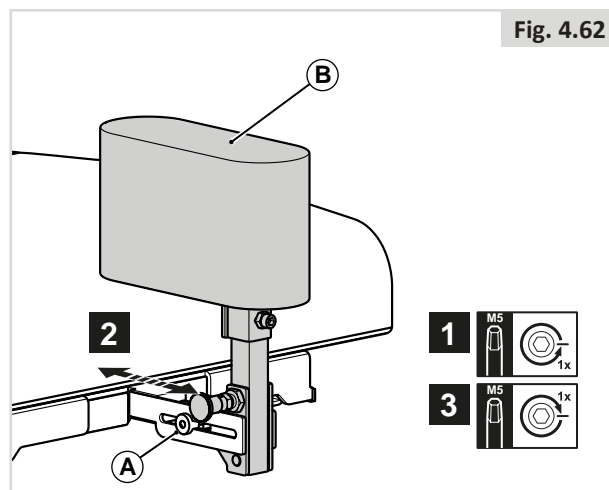
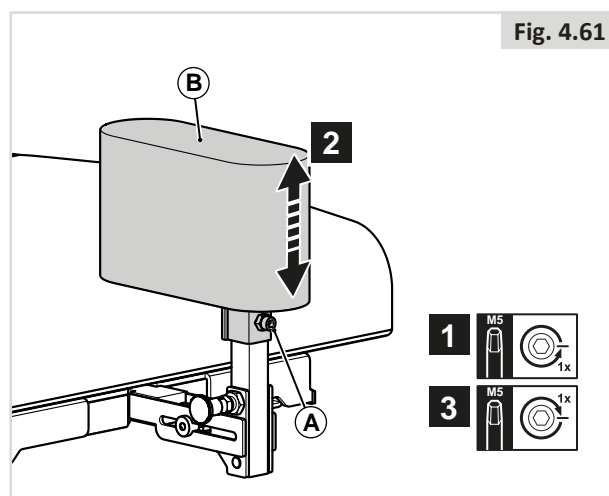
## 4.19 Pré-réglage du plot

### Hauteur du plot (Fig. 4.61)

1. Desserrez (A) d'un tour.
2. Réglez (B) à la position désirée.
3. Resserrez (A).

### Profondeur du plot (Fig. 4.62)

1. Desserrez (A) d'un tour.
2. Réglez (B) à la position désirée.
3. Resserrez (A).



## 4.20 Ceinture de bassin / ceinture de positionnement

### DANGER/AVERTISSEMENT !

- Ce produit doit servir exclusivement à positionner une seule personne dans un fauteuil roulant.
- Les ceintures de bassin ne conviennent pas pour le transport ; un système de retenue homologué doit être utilisé à la place.
- Le non-respect de ces avertissements peut engendrer des blessures graves, voire fatales.
- L'aide-soignant ou l'accompagnateur doit avoir été formé à l'utilisation adéquate des ceintures.
- La présence d'un aide-soignant ou accompagnateur non formé peut ralentir l'intervention en situation d'urgence.

### Installation d'une ceinture de bassin / ceinture de positionnement

1. Fixez (A) au châssis à l'aide d'une vis à gauche et à droite. (Fig. 4.64)

### Positionnement correct avec une ceinture de bassin

- Pour le confort et la sécurité de l'utilisateur, tendez la ceinture de bassin de sorte à pouvoir seulement passer la main entre la sangle et les cuisses (Fig. 4.65).
- La sangle doit être normalement tendue de sorte à pouvoir passer la main dessous, en veillant toutefois à ce qu'elle ne soit pas trop lâche.
- En général, la ceinture de bassin doit être fixée de façon à ce que les sangles soient à un angle d'environ 45° (Fig. 4.66), et quand elle est correctement réglée, elle ne permet pas à l'utilisateur de glisser dans le siège.
- Posez la sangle sur le siège en plaçant la boucle d'ouverture sur votre droite pour un gaucher ou sur votre gauche pour un droitier. Passez une extrémité de la ceinture par l'ouverture entre les montants du dossier et le dossier.

### DANGER/AVERTISSEMENT !

- Toujours vérifier que la ceinture sous-abdominale est bien fixée et correctement réglée avant d'utiliser le fauteuil.
- Une sangle trop lâche peut entraîner le glissement de l'utilisateur et causer de graves blessures.
- Vérifiez régulièrement l'état de la ceinture et des composants de retenue afin de détecter l'apparition d'éventuels signes d'endommagement ou de déchirure. Remplacez la ceinture, si nécessaire.
- Lors des révisions, vérifiez le bon fonctionnement de la boucle d'ouverture et regardez s'il y a des signes d'usure sur la sangle ou les boucles en plastique.
- Vérifications et gestes courants :
- Comme avec tous les composants de positionnement, des ajustements correctifs sont à prévoir au fur et à mesure que la position d'assise du patient change avec le temps.
- Vérifier régulièrement le réglage des ceintures pour garantir la sécurité et le confort du patient.

Fig. 4.63

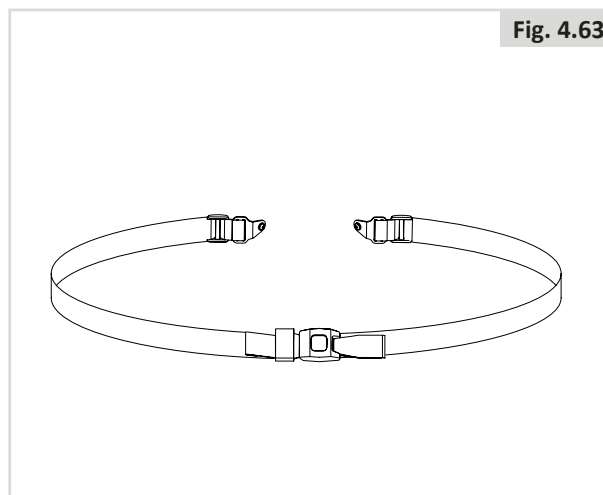


Fig. 4.64

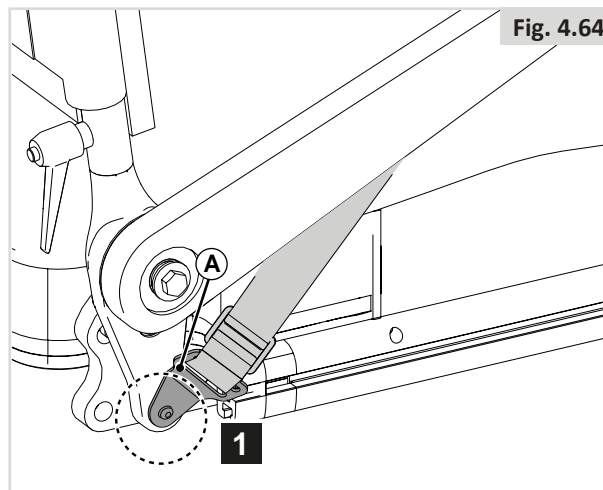


Fig. 4.65

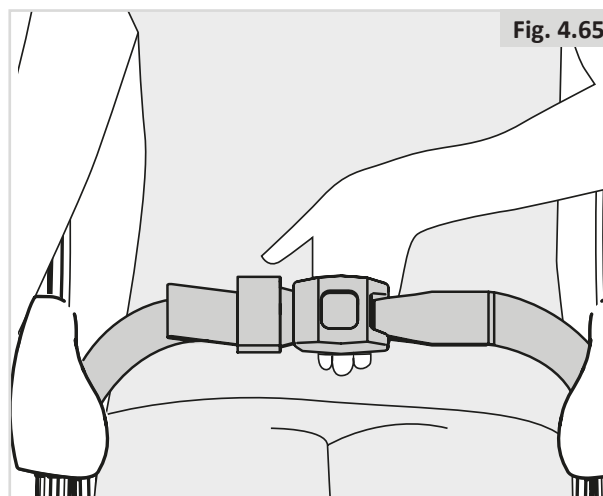
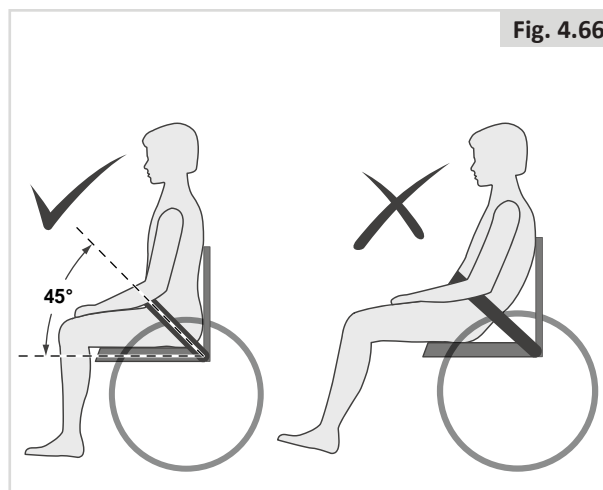


Fig. 4.66




## 5.0 Utilisation du système d'assise

### 5.1 Monter et descendre du véhicule (Transfert)

Sunrise Medical vous recommande de consulter un spécialiste qui vous aidera à développer une technique personnelle pour monter et descendre d'un fauteuil roulant, frontalement ou latéralement. Vous éviterez ainsi tout risque d'accident et d'éventuelles blessures.

#### DANGER/AVERTISSEMENT !

Pour éviter de tomber :

- Assurez-vous que le boîtier de commande soit éteint pendant les transferts pour éviter des mouvements indésirables. vous éviterez ainsi d'activer le joystick accidentellement et de faire déplacer votre fauteuil au moment où vous ne vous y attendez pas.
- Vérifiez que le levier de débrayage est position 'Conduite',  Manuel d'utilisation générale.
- Faites tourner les roues avant de sorte qu'elles soient orientées vers l'avant.
- Travaillez avec le professionnel de santé qui vous suit pour apprendre toutes les méthodes de transfert sûres.
- Assurez-vous que les freins moteurs sont enclenchés. Le fauteuil sera ainsi immobilisé.
- Il est dangereux de monter et de descendre du fauteuil lorsque vous êtes seul. Cela nécessite un bon équilibre et de l'agilité. Sachez qu'à chaque fois que vous montez ou descendez de votre fauteuil, il y a toujours un bref instant où celui-ci ne se trouve pas sous vous.
- Apprenez à positionner votre corps et à vous tenir lorsque vous montez ou descendez du fauteuil.
- Faites-vous aider jusqu'à ce que vous soyez capable de monter et descendre seul de votre fauteuil.
- Ne vous tenez jamais debout sur le repose-pied, car le poids de votre corps peut faire basculer le fauteuil vers l'avant et l'endommager.
- Veillez à pas vous coincer les pieds dans l'espace entre les repose-pieds.

### 5.2 Préparation pour un transfert vers l'avant

#### DANGER/AVERTISSEMENT !

Approchez le plus possible votre fauteuil du siège sur lequel vous souhaitez vous asseoir.

#### Repose-jambes escamotables (Fig. 5.1 et 5.2)

1. Relevez les palettes (A)
2. Basculez les appui-mollets (B) sur le côté (le cas échéant)

#### REPOSE-JAMBES ESCAMOTABLES SEDEO LITE

3. Si possible, enfoncez (C) vers l'arrière et rabattez les repose-jambes (D) sur le côté

#### REPOSE-JAMBES ESCAMOTABLES UNI

4. Si possible, enfoncez (C) vers l'arrière et rabattez les repose-jambes (D) sur le côté

#### REPOSE-JAMBES ESCAMOTABLES SEDEO PRO

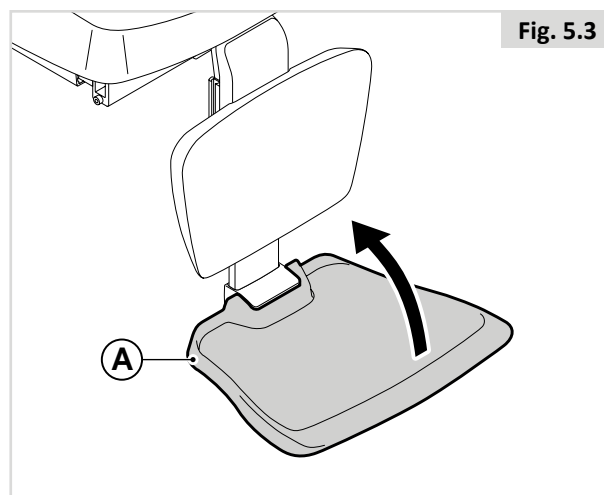
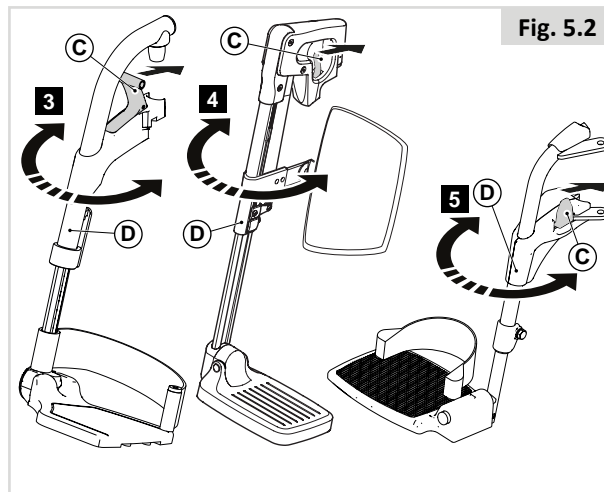
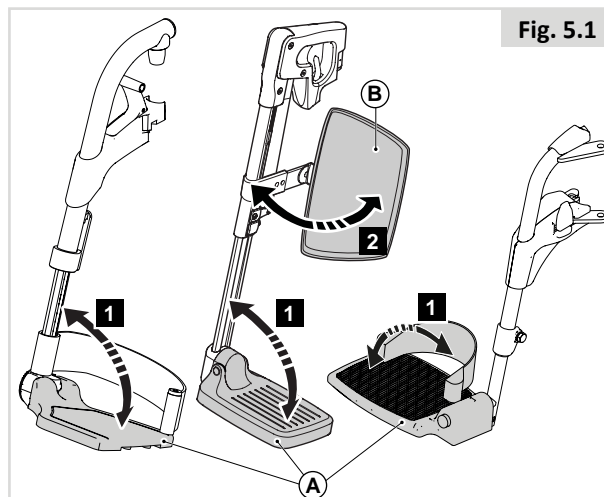
5. Si possible, enfoncez (C) vers l'arrière et rabattez les repose-jambes (D) sur le côté

#### Potence centrale (Fig. 5.3)

1. Relevez (A).

#### Repose-jambe central électrique (Fig. 5.4)

1. Relevez les deux palettes (A).



### 5.3 Préparation pour un transfert latéral

#### DANGER/AVERTISSEMENT !

- Placez le système aussi près que possible du siège sur lequel vous voulez vous asseoir. Si possible, utilisez une plaque de transfert.
- Veillez à vous placer le plus au fond possible du siège. Cela réduira le risque de chute.

#### REMARQUE/ATTENTION !

- Avec certains modèles, il convient de rabattre le boîtier de commande sur le côté.
- Déposez le plateau avant de relever l'accoudoir.
- Ne prenez pas appui sur l'accoudoir lorsqu'il est relevé.

#### Accoudoir relevable (Fig. 5.5)

1. Rabattez (A) vers l'arrière

#### Accoudoir amovible Sedeo Lite (Fig. 5.6)

1. Desserrez (A).
2. Retirez (B).

#### Accoudoir escamotable (Fig. 5.7)

1. Appuyez sur (A).
2. Rabattez (B) vers l'arrière

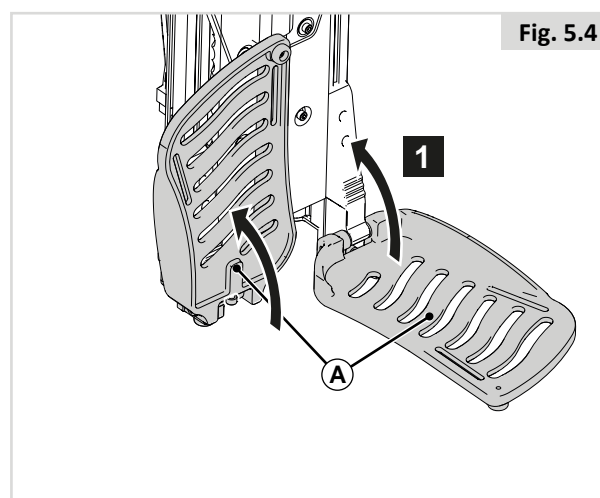


Fig. 5.4

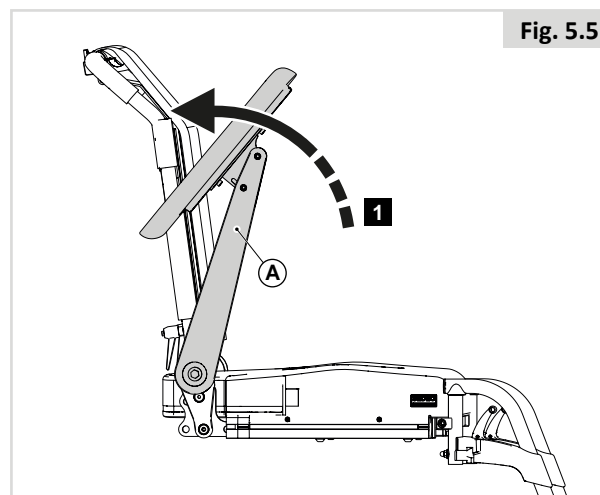


Fig. 5.5

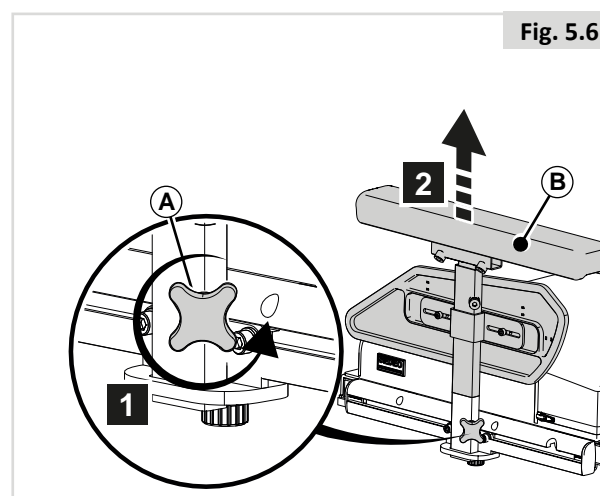


Fig. 5.6

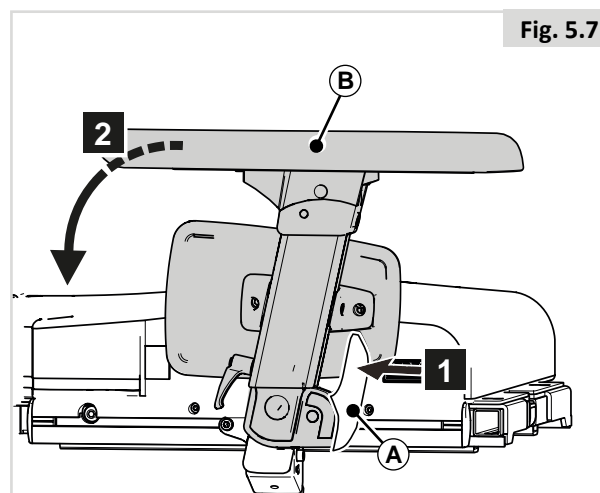


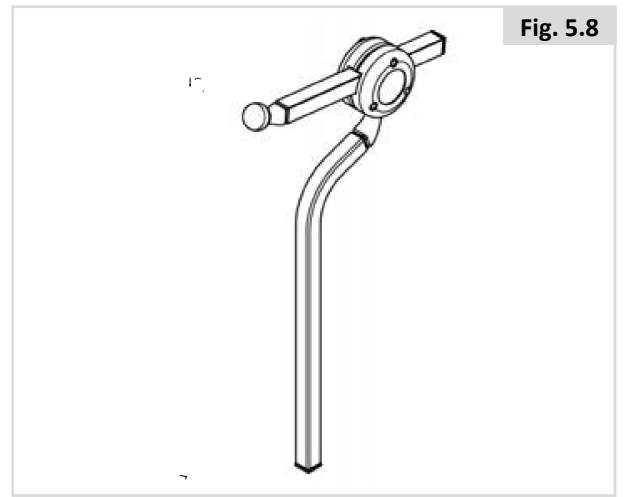
Fig. 5.7



## 5.4 Appui-tête

### Retrait/positionnement de l'appui-tête (Fig. 5.8)

1. Relevez.
2. Glissez dans ou hors.
3. Rabaissez.

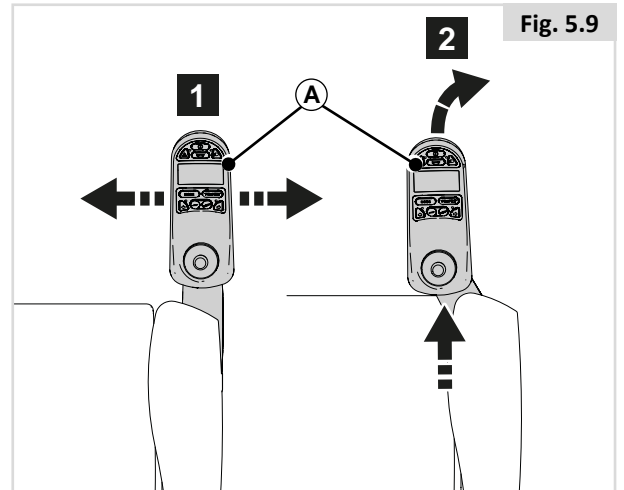


## 5.5 Support de boîtier de commande escamotable

### Escamotage du support du boîtier de commande encapsulé (Fig. 5.9).

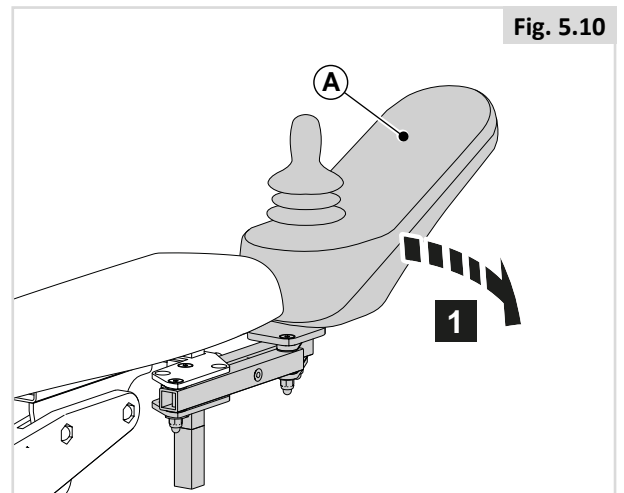
Le manipulateur possède un mécanisme qui permet de le verrouiller dans deux positions avancées.

1. Poussez (A) vers l'extérieur ou l'intérieur.
2. Pour revenir en position avancée, enfoncez la partie arrière du joystick pour le faire avancer jusqu'à enclenchement (clic sonore).



### Support escamotable du boîtier de commande (Fig. 5.10).

1. Poussez (A) vers l'extérieur.
2. Pour revenir en position avancée, enfoncez la partie arrière du joystick pour le faire avancer jusqu'à enclenchement (clic sonore).

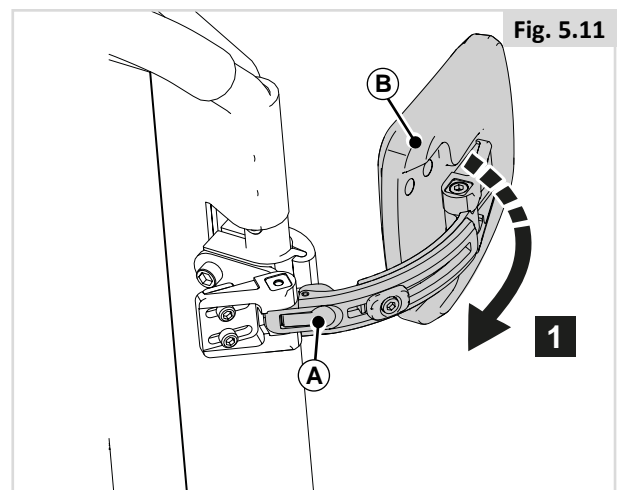


### ⚠ REMARQUE/ATTENTION !

Le mécanisme escamotable du support vous permet de vous approcher davantage d'une table. Le boîtier de commande reste alors parfaitement opérationnel.

## 5.6 Cales tronc (Fig. 5.11)

1. Enfoncez (A) pour basculer (B)



## 5.7 Cale genou / Cale cuisse (Fig. 5.12)

1. Desserrez (A) pour basculer (B)

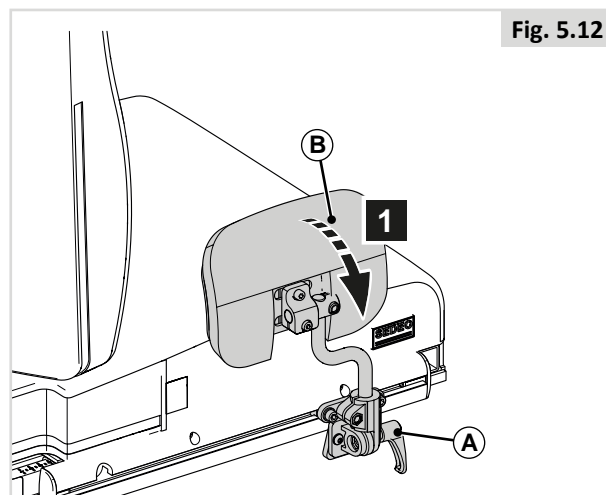


Fig. 5.12

## 5.8 Accoudoir pour personne hémiplégique (Fig. 5.13)

1. Tirez sur (A) pour le sortir de la position verrouillée, et pivotez (B) à position désirée.

 **REMARQUE/ATTENTION !**

Vérifiez que (B) est bien en place.

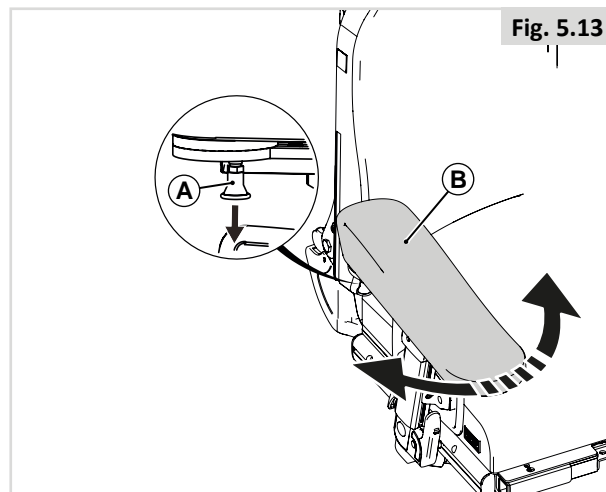


Fig. 5.13

## 5.9 Plot d'abduction (Fig. 5.14)

### Abaissement du plot d'abduction

1. Tirez (A) hors de sa position verrouillée.
2. Abaissez (B)
3. Relâchez (A).

### Redressement du plot d'abduction

1. Tirez (A) hors de sa position verrouillée.
2. Relevez (B)
3. Relâchez (A) qui retrouve sa position verrouillée.

 **REMARQUE/ATTENTION !**

Vérifiez que (B) est bien en place.

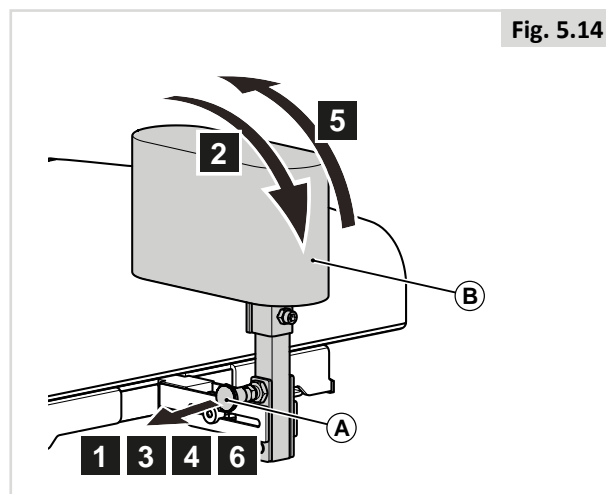


Fig. 5.14

## 6.0 Options d'assise manuelles et électriques

### 6.1 Options d'assise manuelles

#### Dossier à inclinaison manuelle (par l'accompagnateur) (Fig. 6.1)

1. Enfoncez (A).
2. Inclinez (B) vers l'avant ou l'arrière pour le régler à la position désirée.

#### REMARQUE/ATTENTION !

Maintenez (A) enfoncé.

3. Relâchez (A).

#### Repose-jambe manuel Sedeo Lite (Fig. 6.2)

Vous pouvez régler l'angle des repose-jambes indépendamment l'un de l'autre.

1. Tournez (A).
2. Levez votre jambe.
3. Relâchez la poignée une fois la position désirée obtenue.

#### DANGER/AVERTISSEMENT !

- Ne vous pincez pas les doigts ! Lorsque vous levez ou abaissez le repose-jambe, tenez vos doigts éloignés du mécanisme de réglage situé entre les pièces mobiles du repose-jambe.

#### Repose-jambe articulé à inclinaison manuelle (Fig. 6.3)

Vous pouvez régler l'angle des repose-jambes indépendamment l'un de l'autre.

1. Poussez la poignée (A) vers l'avant.
2. Levez votre jambe.
3. Relâchez la poignée une fois la position désirée obtenue.

#### DANGER/AVERTISSEMENT !

- Ne vous pincez pas les doigts ! Lorsque vous levez ou abaissez le repose-jambe, tenez vos doigts éloignés du mécanisme de réglage situé entre les pièces mobiles du repose-jambe.

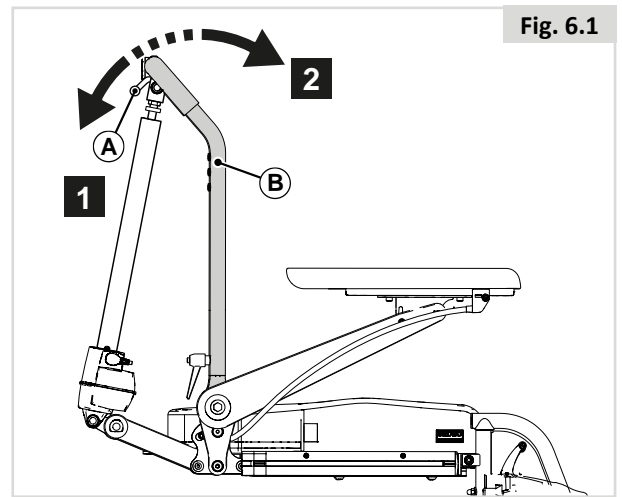


Fig. 6.1

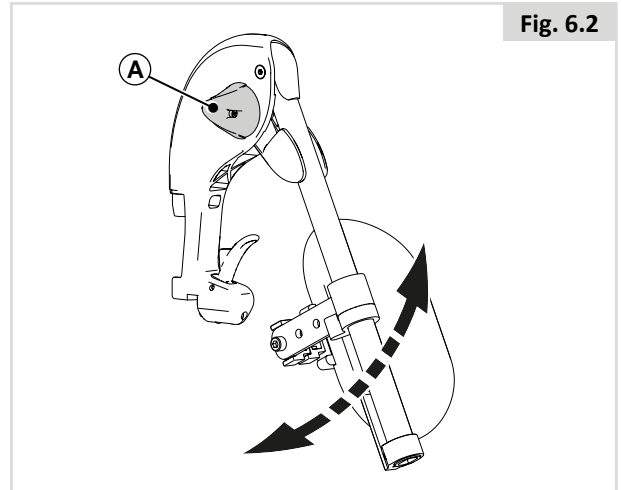


Fig. 6.2

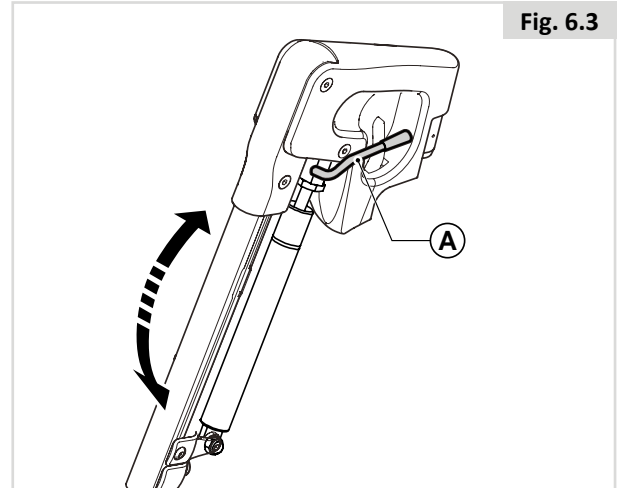



Fig. 6.3

## 6.2 Options d'assise (électriques)

Le fauteuil peut être équipé des options électriques suivantes pour ajuster votre position d'assise. Ces options peuvent être actionnées sans utiliser d'outils.

### Options d'assise électriques réglables (Fig. 6.4 - Fig. 6.6)

Vous trouverez dans le  Boîtier de commande les consignes relatives aux options d'assise électriques :

1. Option de bascule d'assise électrique
2. Option du lift électrique
3. Option d'inclinaison de dossier électrique
4. Repose-jambes électriques

#### DANGER/AVERTISSEMENT !

- L'utilisation des options d'assise électriques peut influencer sur la stabilité du fauteuil.
- Actionnez les options d'assise électriques uniquement lorsque le fauteuil se trouve sur une surface plane. Ne tentez jamais d'actionner une option d'assise électrique lorsque le fauteuil se trouve en pente.
- Veillez à ne pas vous coincer les doigts ou les vêtements dans les organes mobiles. Les mécanismes électriques de Sunrise Medical présentent un débattement important. L'utilisateur doit tenir compte de son environnement lorsque les organes mobiles sont actionnés.
- Soyez vigilant lorsque vous vous déplacez en position d'assise basculée, élevée ou inclinée.
- Ne tentez jamais d'actionner une option d'assise électrique pendant le déplacement.
- Ne tentez pas d'actionner les options de lift ou de bascule d'assise en présence d'enfants.
- La programmation permet d'inverser la direction de toutes les fonctions d'assise électriques, assurez-vous de savoir dans quelle direction le siège va se déplacer avant d'actionner la fonction.
- À noter que le module lift/basculé d'assise présente un risque de pincement de certaines parties du corps. Pour éviter tout risque de blessure, lorsque vous activez le module lift/basculé d'assise, éloignez vos mains, vos pieds, vos vêtements et toute autre partie du corps susceptible d'être pincée.
- Ne placez jamais votre siège en position surélevée lorsque le fauteuil se déplace sur une rampe ou en pente. Avant de négocier une pente ou une côte, ramenez le fauteuil en position d'assise normale, avec le dossier à la verticale.

Ce système électrique a été conçu pour réduire automatiquement la vitesse maximale de conduite et pour activer le mode Ralenti lorsque certaines limites d'options d'assise électriques sont atteintes. Selon la configuration du fauteuil, il peut exister plusieurs vitesses en mode Ralenti.

Fig. 6.4

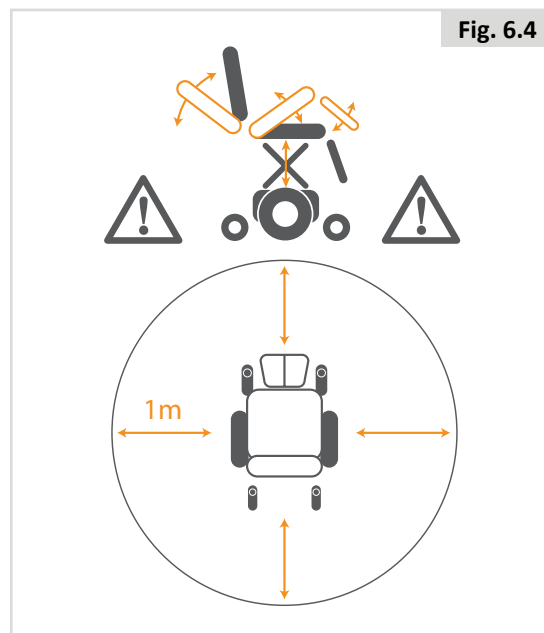
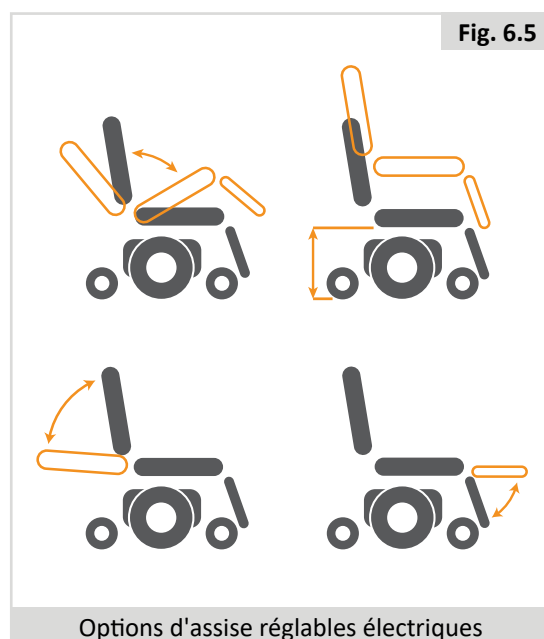
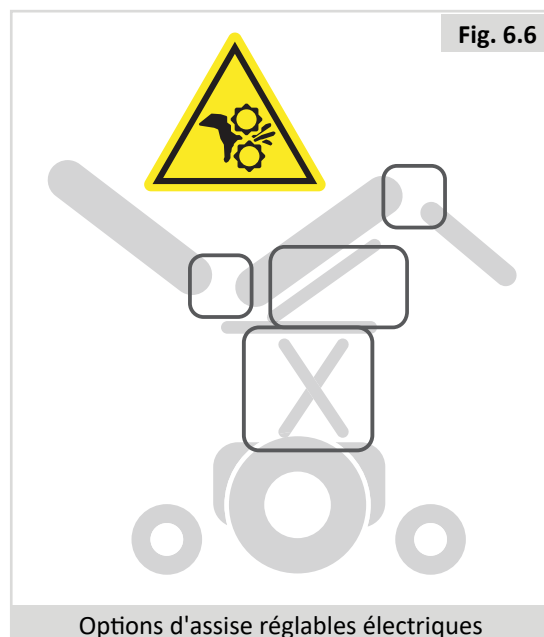


Fig. 6.5



Options d'assise réglables électriques

Fig. 6.6



Options d'assise réglables électriques

## 7.0 Réduire l'encombrement du fauteuil en vue de le transporter

### DANGER/AVERTISSEMENT !

Vous pouvez réduire l'encombrement du fauteuil en vue de le transporter non occupé. Tous les composants amovibles du fauteuil facilement détachables doivent être déposés. Rangez-les soigneusement pour éviter tout risque de blessure ou d'endommagement.

### 7.1 Coussin d'assise

#### Dépose du coussin (Fig. 7.1)

1. Tirez (A) vers le haut.

#### Installation du coussin (Fig. 7.2)

1. Positionnez (A) en plaçant les orifices par-dessus les têtes de vis

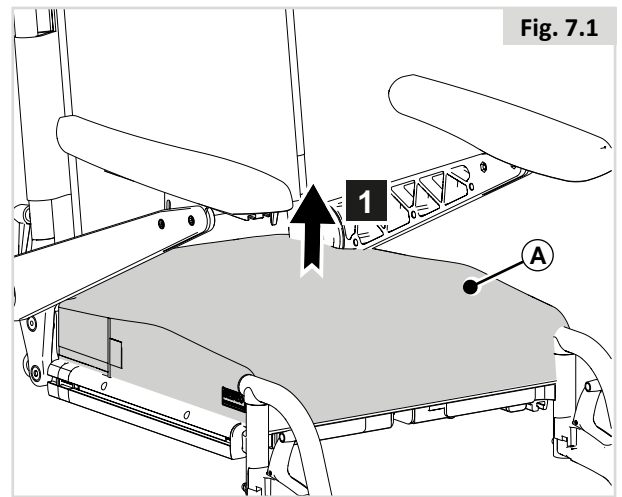


Fig. 7.1

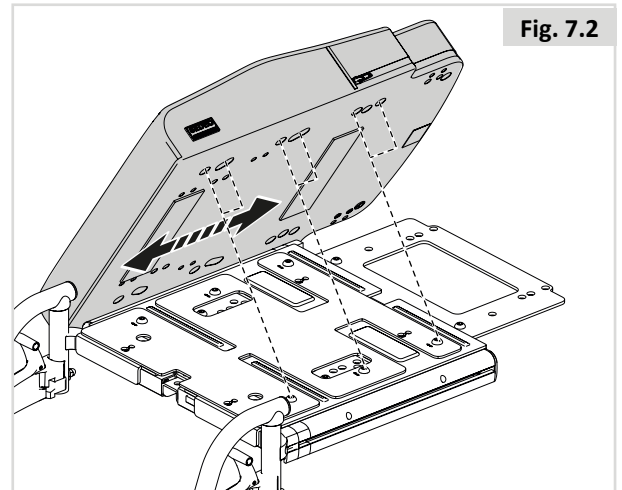


Fig. 7.2

### 7.2 Coussin de dossier

#### Dépose du coussin de dossier (Fig. 7.3)

1. Poussez (A) vers l'avant pour déverrouiller.
2. Relevez (B).

#### Installation du coussin de dossier (Fig. 7.3.1)

1. Alignez (A).
2. Enfoncez (B) pour le remettre en place.

### REMARQUE/ATTENTION !

Les goupilles doivent émettre un clic indiquant qu'elles sont bien enclenchées.

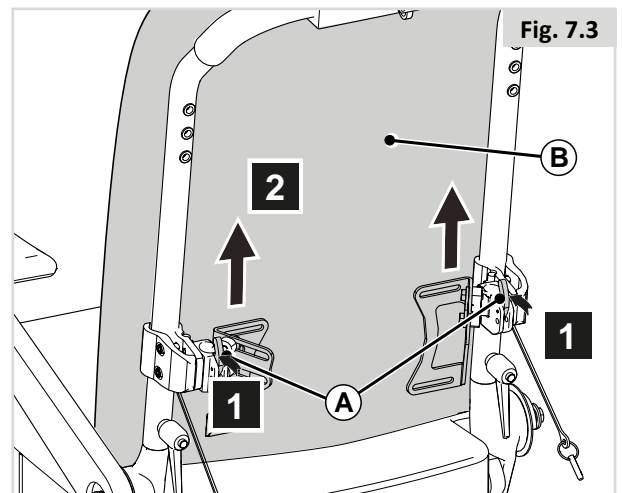


Fig. 7.3

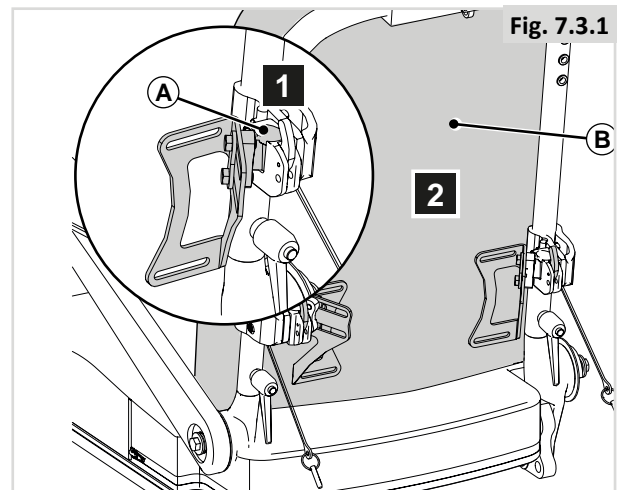


Fig. 7.3.1

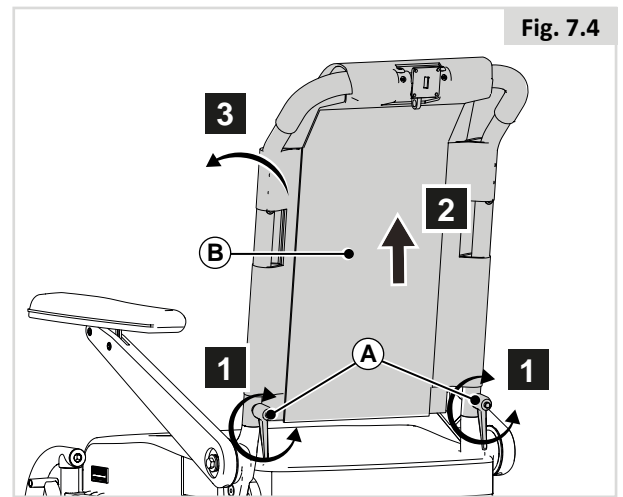
### 7.3 Rabattement du dossier (Fig. 7.4)

1. Desserrez (A).
2. Tirez (B) vers le haut.
3. Rabattez (B) vers l'avant.

#### ⚠ REMARQUE/ATTENTION !

Si nécessaire, retirez dans un premier temps le coussin du dossier.

Vérifiez que (A) est bien en place.



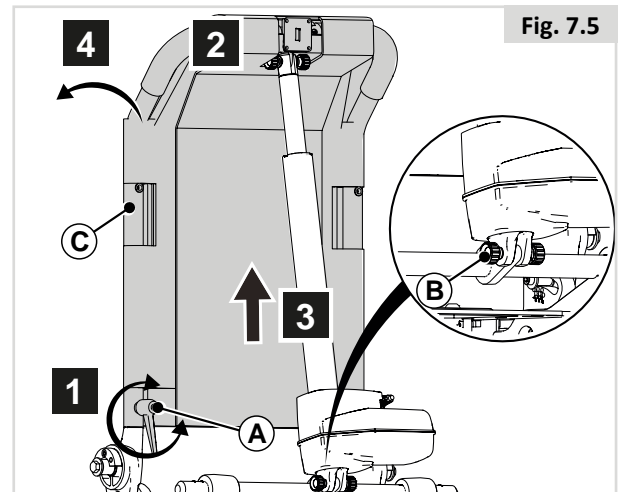
### 7.4 Rabattement du dossier inclinable (Fig. 7.5)

1. Desserrez (A).
2. Retirez (B).
3. Tirez (C) vers le haut.
4. Rabattez (C) vers l'avant.

#### ⚠ REMARQUE/ATTENTION !

Si nécessaire, retirez dans un premier temps le coussin du dossier.

Vérifiez que (A) et (B) sont bien en place.



#### ⚠ REMARQUE/ATTENTION !

Pour faciliter le rabattement du dossier, saisissez-le par le haut.

## 7.5 Repose-jambe escamotables (Fig. 7.6)

### Dépose d'un repose-jambe escamotable

1. Desserrez la sangle de l'appui-mollet.
2. Enfoncez le loquet (A) vers l'arrière afin de déverrouiller le repose-jambe.
3. Basculez le repose-jambe vers l'extérieur.
4. Soulevez le repose-jambe (B) hors de son tube de logement.

Lorsque vous replacerez le repose-jambe, vous devrez entendre un 'clic', indiquant qu'il est correctement enclenché.

### Risque de pincement des doigts (Fig.7.7)



#### ⚠ Avertissement!

Lors du retrait du repose-jambe escamotable à élévation manuelle, tenez le repose-jambe au niveau de la poignée (A).

Si votre doigt se trouve à l'emplacement B lorsque vous actionnez le levier de libération C, vous risquez de vous faire pincer le doigt.

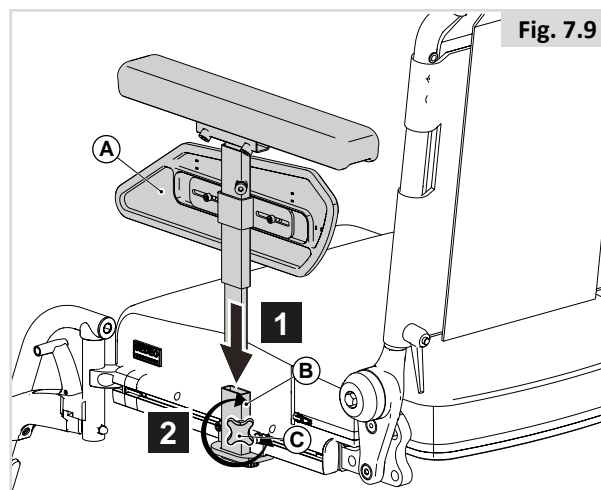
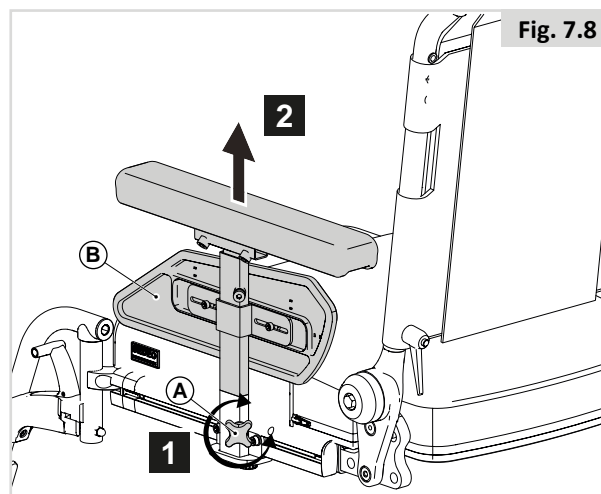
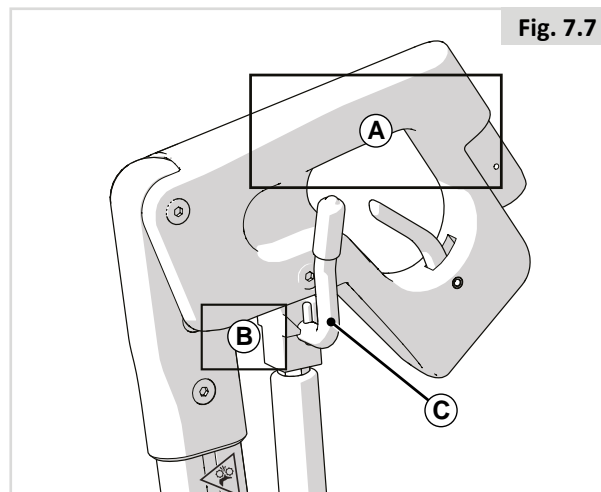
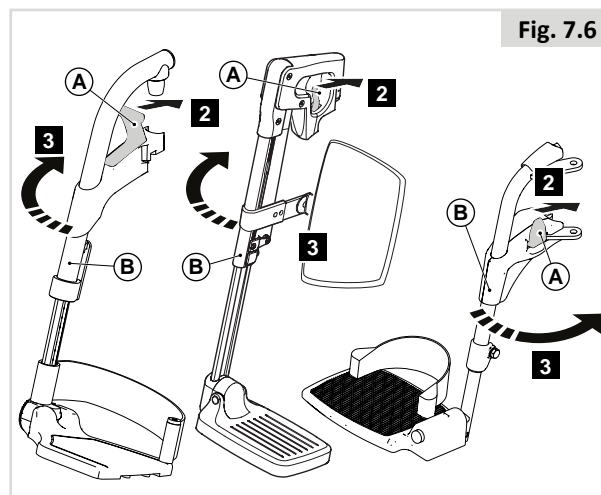
## 7.6 Accoudoir amovible Sedeo Pro.

### Dépose de l'accoudoir (Fig. 7.8)

1. Tournez (A) de quelques tours.
2. Retirez (B).

### Installation de l'accoudoir (Fig. 7.9)

1. Glissez (A) dans (B).
2. Tournez (C) de quelques tours.



## 8.0 Entretien et nettoyage

### 8.1 Maintenance générale

- Vérifier tous les mois les fixations et attaches afin de déceler tout signe d'usure ou la présence de boulons desserrés ou des pièces cassées.
- Les fixations desserrées doivent être resserrées selon les consignes d'installation.  
Veuillez vous référer au tableau ci-dessous pour toute information sur les couples de serrage.

Matrice des éléments de fixation	Réglage du couple de serrage (Nm)
Boulon / Vis M6	9 - 10

Remarque : vous devrez utiliser une clé dynamométrique.

- Vérifier les sangles tous les mois afin de déceler d'éventuels effilochements, coutures déchirées ou tout autre signe d'usure excessive ou d'endommagement. Ne plus utiliser si des dommages sont trouvés.
- Les ceintures thoraciques doivent être remplacées dès les premiers signes de dommage et/ou d'usure excessive.
- En présence d'un élément cassé ou desserré, cesser immédiatement l'utilisation du fauteuil et contacter un revendeur Sunrise Medical agréé pour le faire remplacer.
- Vérifier toutes les sangles Velcro afin de garantir une bonne adhérence les unes aux autres.
- Éliminer tout corps étranger, tels des cheveux ou des peluches, éventuellement pris dans les bandes Velcro. La présence de tels corps étranger peut compromettre l'adhérence.

### 8.2 Nettoyage du système d'assise :

Il est recommandé de passer un chiffon légèrement humide et non mouillé, sur le siège de votre fauteuil une fois par semaine et de passer l'aspirateur autour des vérins, afin de retirer toutes les poussières accumulées.

#### REMARQUE/ATTENTION !

Pensez à essuyer toutes les parties du fauteuil s'il est mouillé ou humide après l'avoir nettoyé ou s'il a pris l'eau ou l'humidité pendant que vous l'utilisiez.

#### DANGER/AVERTISSEMENT !

Ceci est particulièrement important pour éviter tout risque de contamination si plusieurs personnes utilisent le même fauteuil.

#### 8.2.2 Nettoyage et inspection du siège

#### DANGER/AVERTISSEMENT !

Une toile déchirée, entaillée, usée ou détendue, en particulier à proximité des armatures en métal, peut provoquer chez l'utilisateur une mauvaise posture ou un piètre niveau de confort.

### Instructions de nettoyage du siège :

Si la housse de coussin possède une étiquette avec des instructions de lavage, vous pouvez la laver. Suivez les instructions indiquées sur l'étiquette. N'oubliez pas de retirer la mousse à l'intérieur des coussins et de fermer les attaches en Velcro avant de les laver.

#### AVERTISSEMENT !

N'utilisez pas de solvants organiques tels que les diluants, le benzène ou du white spirit.

Ne lavez pas la toile à l'aide de produits chimiques. Ne repassez pas la toile et ne l'essorez pas en machine.

Si la toile n'est pas amovible, nettoyez-la régulièrement pour éviter l'accumulation de saletés. Nettoyez avec un chiffon humide et du savon. Il est également possible d'utiliser des désinfectants en les diluant conformément aux instructions du fabricant. Assurez-vous que les surfaces sont rincées avec de l'eau propre et entièrement séchées.

### 8.3 Mesure d'hygiène en cas de cession du fauteuil :

Avant de laisser une autre personne utiliser le fauteuil, il convient de l'approprier soigneusement. Toutes les surfaces entrant en contact avec le nouvel utilisateur doivent être désinfectées.

Pour cela, vous devez utiliser un désinfectant à base d'alcool à séchage rapide utilisé pour les produits et instruments médicaux.

Suivez toujours les instructions du fabricant du produit désinfectant utilisé.

#### REMARQUE/ATTENTION !

- Ne pas utiliser de dissolvant, d'eau de Javel, d'abrasifs, de détergents synthétiques, de cirage ou d'aérosols.
- Il est possible d'utiliser des désinfectants en les diluant de la façon indiquée par le fabricant.
- Assurez-vous que les surfaces sont rincées avec de l'eau propre et entièrement séchées.



#### 8.4 Instructions générales de nettoyage :

##### REMARQUE/ATTENTION !

- Il est préférable de retirer les taches sur votre siège le plus vite possible.
- Après de longues périodes d'utilisation, vous devriez nettoyer le revêtement de votre siège avec une mousse décapante sèche disponible dans le commerce.
- Vous devriez toujours nettoyer toute la surface et non des endroits spécifiques afin d'éviter des marques peu attrayantes. Plus vous attendez plus il sera difficile de faire disparaître les taches.
- Évitez de frotter fort avec des solutions aqueuses. Cela rendra le matériel du revêtement rugueux.
- Il est plus facile de retirer des taches (bière, sang, Coca-Cola, vin rouge, etc.) avec une mousse décapante sèche ou avec une action plus modérée.
- Veuillez suivre les instructions respectives d'utilisation lors du traitement du revêtement.
- Il faut laisser les revêtements sécher pendant au moins 48 heures après avoir nettoyé avec des mousses décapantes.
- Taches de graisse (stylo, rouge à lèvres, chewing-gum, etc.). Utilisez un détachant breveté. Frottez doucement l'endroit sale de la surface en utilisant uniquement un chiffon propre imprégné d'un détachant.
- Utilisez de petites quantités de détachant.
- Faites préalablement un test sur une petite zone cachée.
- Le matériau de la toile ne doit pas être saturé pour éviter que le détachant ne l'attaque et le détruise.
- Éviter le frottement répété sur les inscriptions, comme les flèches apposées sur la plaque d'assise et les indications de réglages de la largeur d'assise
- Ne lavez jamais votre fauteuil avec un tuyau d'arrosage ou au jet d'eau à pression.

##### DANGER/AVERTISSEMENT !

- Lisez toujours les étiquettes des détachants à usage professionnel ou privé.
- Suivez toujours scrupuleusement les instructions.

#### 8.5 Nettoyage des accessoires :

- Toutes les parties/accessoires comme la tablette escamotable doivent être nettoyés avec un chiffon humide.
- Tous les supports latéraux, l'appui-tête, les accoudoirs, les protections latérales, les protège-mollets, les ceintures sous-abdominales et les protections de genoux doivent être nettoyés avec un chiffon humide.

#### 8.6 Nettoyage des commandes :

Si les commandes de votre fauteuil roulant sont sales, vous pouvez les nettoyer avec un chiffon humide et un désinfectant dilué.

##### DANGER/AVERTISSEMENT !

- Ceci est particulièrement important pour éviter tout risque de contamination si plusieurs personnes utilisent le même fauteuil.
- Assurez-vous que les commandes à plat, les joysticks (de tout type), le dispositif de commande avec la tête et les interrupteurs (de tout type) sont nettoyés avec un désinfectant doux et un chiffon de nettoyage pour éviter toute possibilité de contamination croisée. Après avoir démonté le contacteur au soufflé et le tube, nettoyez-les régulièrement pour les conserver en bon état de fonctionnement.
- Assurez-vous que l'appareil est éteint avant le nettoyage.

#### 8.7 Entreposage

Pour conserver la toile et les autres composants de votre fauteuil en bon état, entreposez le fauteuil dans un environnement sec et à température ambiante.

##### DANGER/AVERTISSEMENT !

- N'entreposez jamais votre fauteuil à la lumière directe du soleil ou dans un environnement extérieur/humide.
- La lumière directe peut décolorer la garniture / les pièces en plastique et chauffer les pièces métalliques.



© 2021 Sunrise Medical Canada Inc. 9719  
Rue de Clement  
LaSalle, Quebec  
H8R 4B4 CANADA

FR\_RV1\_FAMILLE\_Q700M